



KERN & Sohn GmbH

Ziegelei 1

D-72336 Balingen

E-mail: info@kern-sohn.com

Telefon: +49-[0]7433-9933-0

Faks: +49-[0]7433-9933-149

Internet: www.kern-sohn.com

Instrukcja instalacji

KERN TYP-S-03A-B

Wersja 1.0

2020-08

PL



TYP-S-03A-B-IA-pl-2010



KERN TYP5-03A-B

Wersja 1.0 2020-08

Instrukcja instalacji

Stół wagowy

Spis treści

1	Wprowadzenie	3
2	Dane techniczne	3
3	Montaż stołu wagowego	4
3.1	Montaż ramy wewnętrznej	4
3.2	Montaż ramy zewnętrznej	8
3.3	Montaż końcowy	10
4	Pielęgnacja.....	10

1 Wprowadzenie

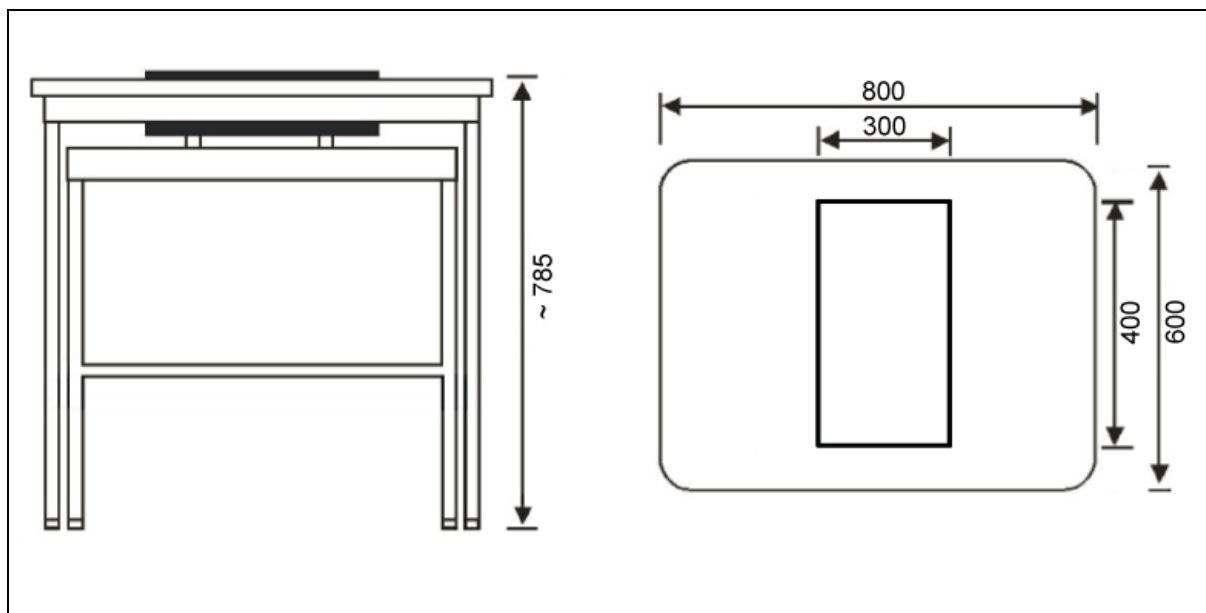
Stół wagowy firmy KERN został zaprojektowany do stosowania w laboratoriach lub pomieszczeniach pomiarowych w celu stworzenia odpowiednich warunków roboczych dla urządzeń wrażliwych na wibracje i wstrząsy.

Stół składa się z dwóch różnych elementów:

- powierzchni roboczej zintegrowanej z płytą kamienną absorbującą wstrząsy za pomocą zamontowanych bloczków gumowych,
- zewnętrznego stołu roboczego z ramą aluminiową i stopkami o regulowanej wysokości.

2 Dane techniczne

KERN	YPS-03
Numer artykułu / typ	TYPS-03A-B
Wymiary całkowite (S x G x W)	800 x 600 x 785 mm (wysokość regulowana)
Wymiary płyty kamiennej	300 x 400 x 80 mm
Ciężar płyty kamiennej	24 kg
Ciężar całkowity	46 kg



3 Montaż stołu wagowego

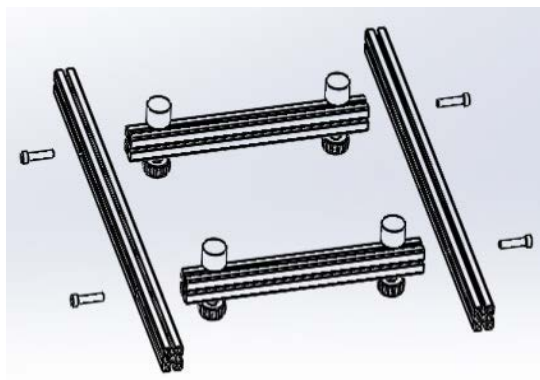
3.1 Montaż ramy wewnętrznej

1. Otworzyć opakowanie, wyjąć górną, środkową i dolną warstwę oraz torebki z akcesoriami (patrz rys. 1).

Szyny nośne granitowe (długie), szt. 2	Szyna boczna wewnętrzna (prawa), szt. 1	Szyna boczna wewnętrzna (lewa), szt. 1	Szyna nośna granitowa (dolna), szt. 1
Szyny nośne granitowe (krótkie), szt. 2	Torba na wyposażenie		
Dolna warstwa paczki	Środkowa warstwa paczki	Górna warstwa paczki	

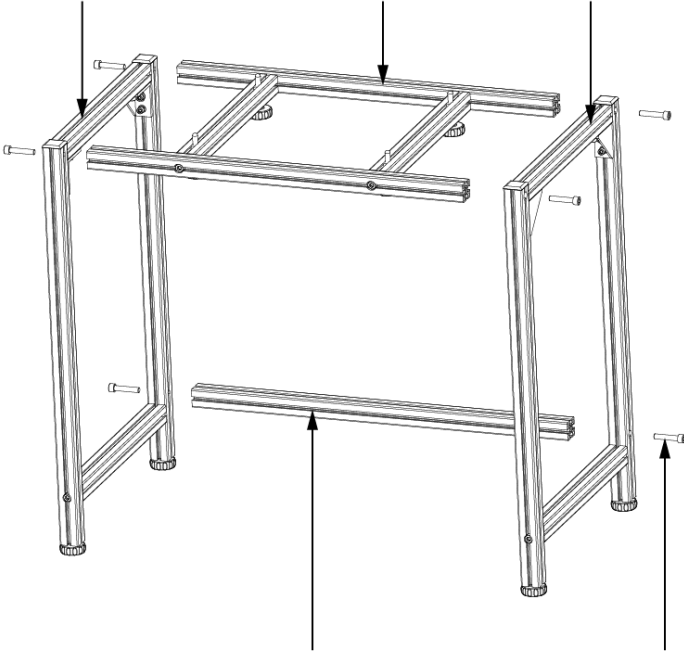
Rys. 1
Sposób pakowania ramy wewnętrznej

2. Wyjąć dwie szyny nośne granitowe (długie), szyny nośne granitowe (krótkie) i torbę na wyposażenie z dolnej warstwy opakowania.
3. Używając klucza sześciokątnego znajdującego się w torbie na wyposażenie i 4 śrub M8 x 40, skręcić te elementy ze sobą w taki sposób, aby powstała płaska i równa rama. (patrz rys. 2)



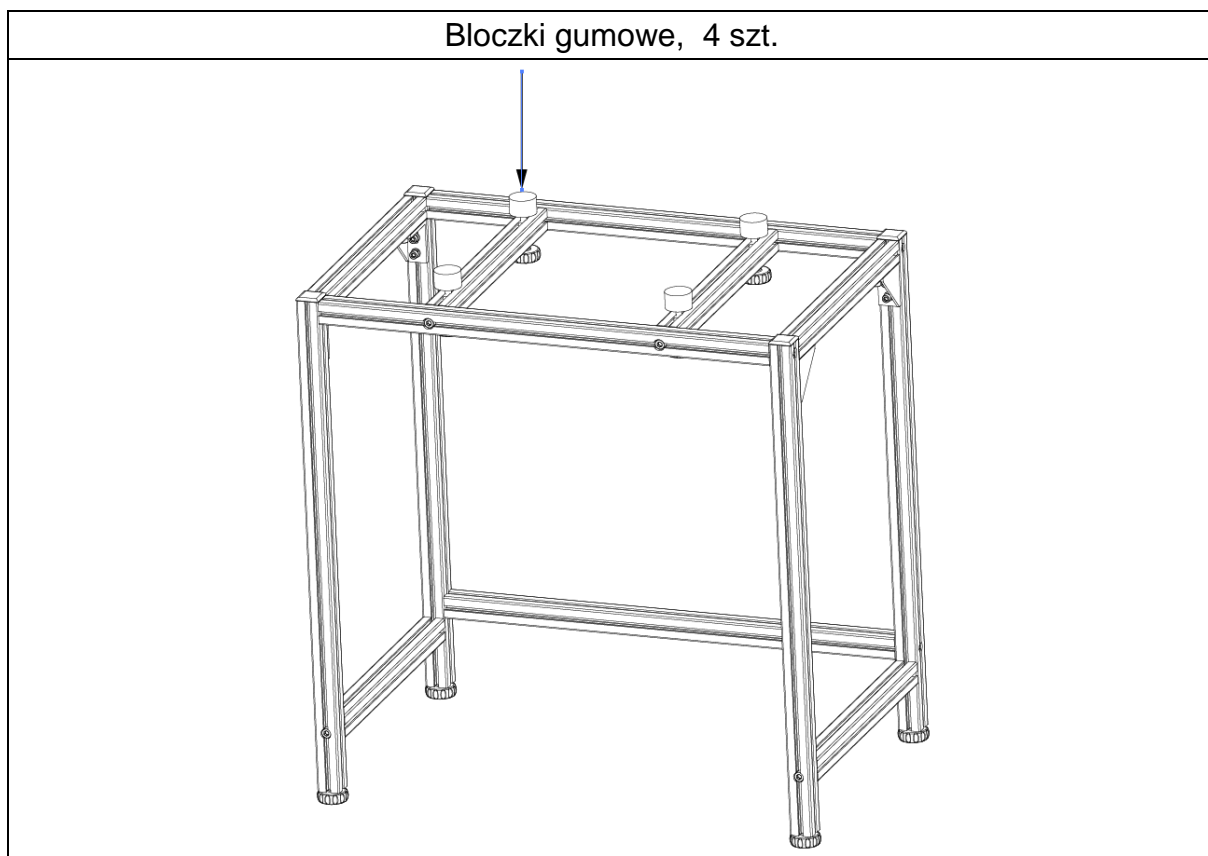
Rys. 2

4. Wyjąć szynę boczną wewnętrzną (lewą) z górnej warstwy opakowania oraz szynę boczną wewnętrzną (prawą) ze środkowej warstwy opakowania i zamocować, używając klucza sześciokątnego i śrub M8 x40. (patrz rys. 3)
5. Wyjąć płytę nośną granitową (dolną) z górnej warstwy opakowania i zamocować za pomocą dwóch śrub M8 x 40. W tym celu lekko rozchylić obie ramy boczne, aby wsunąć szyny pomiędzy ramy. Następnie dokręcić 6 śrub w sposób pokazany na rys. 3.
Oba boki powinny być ustawione równoległe i prosto.
6. Zamocować 4 bloczki gumowe w sposób pokazany na rys. 4.
7. Położyć blok granitowy i w miarę możliwości dokładnie wycentrować. Na rys. 5 i 6 pokazano stół wewnętrzny zmontowany na gotowo.

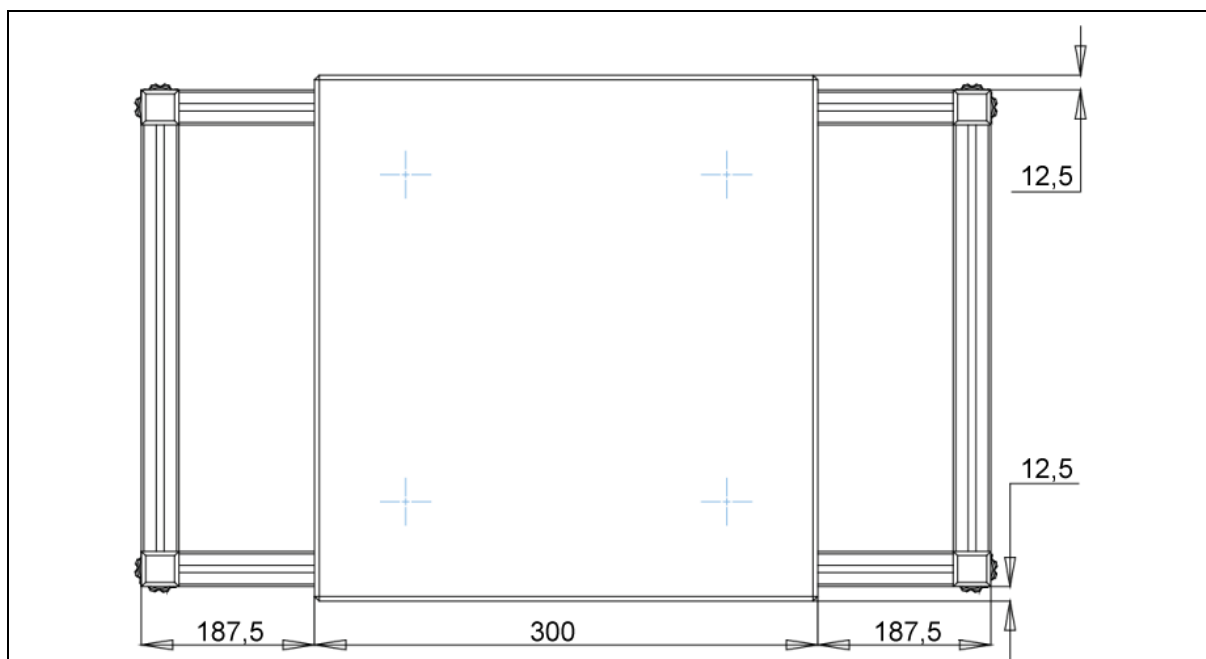
Szyna boczna wewnętrzną (lewa), szt. 1	Listwy nośne bloku granitowego, szt. 1	Szyna boczna wewnętrzną (prawa), szt. 1
		
Listwa poprzeczna (dolna), szt. 1		Śruby M8 x 40 z łbem walcowym o gnieździe sześciokątnym, szt. 6

Rys. 3
Montaż ramy wewnętrznej

i	Śruby należy zamontować, wpuszczając je we wgłębienia. (Śruby nie mogą wystawać – niebezpieczeństwo odniesienia obrażeń!)
----------	--



Rys. 4
Zmontowana rama wewnętrzna



Rys. 5
Prawidłowe położenie bloku granitowego



Rys. 6
Zmontowana rama wewnętrzna z blokiem granitowym

3.2 Montaż ramy zewnętrznej

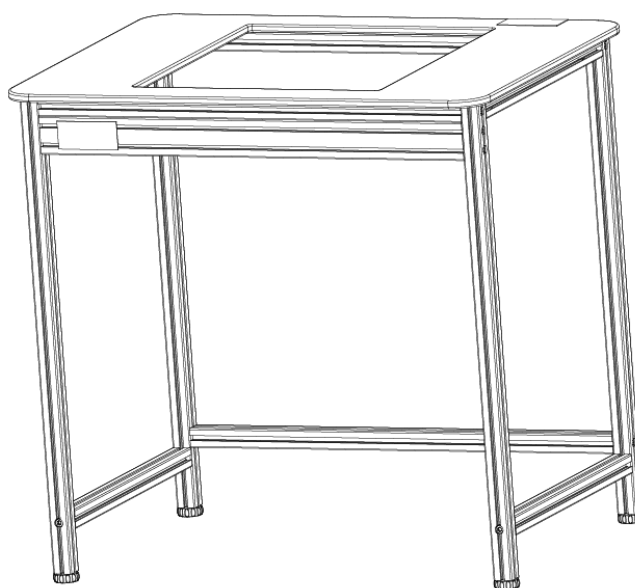
1. Wyjąć szyny boczne i powierzchnię roboczą (patrz rys. 7).
2. Używając dostarczonego klucza sześciokątnego i 4 śrub M8 ×40, skrócić te elementy ze sobą w sposób pokazany poniżej:
3. Zamocować ramę zewnętrzną (górną, przednią) za pomocą czterech śrub M8 × 40.
4. Zamocować ramę zewnętrzną (dolną) za pomocą dwóch śrub M8 ×40. W tym celu lekko rozchylić obie ramy boczne.
5. Dokręcić wszystkie śruby (patrz rys. 8).
6. Oba boki powinny być ustawione równoległe względem siebie, a śruby dokręcone. (Na rys. 9 pokazano ramę zewnętrzną zmontowaną na gotowo)

Zewnętrzna szyna boczna (prawa), szt. 1	Powierzchnia robocza, szt. 1	Zewnętrzna szyna boczna (lewa), szt. 1	Listwa poprzeczna ramy zewnętrznej (dolna), szt. 1
			Listwa poprzeczna ramy zewnętrznej (przednia, górna), szt. 1
Dolna warstwa paczki	Środkowa warstwa paczki		Górna warstwa paczki

Rys. 7
Sposób pakowania ramy zewnętrznej

Zewnętrzna listwa boczna (lewa), szt. 1	Powierzchnia robocza, szt. 1	Zewnętrzna listwa boczna (prawa), szt. 1
Śruby M8 × 40 z łbem walcowym o gnieździe sześciokątnym, szt. 10	Listwa poprzeczna ramy zewnętrznej (przednia, górna), szt. 1	Zewnętrzna listwa poprzeczna (dolna), szt. 1

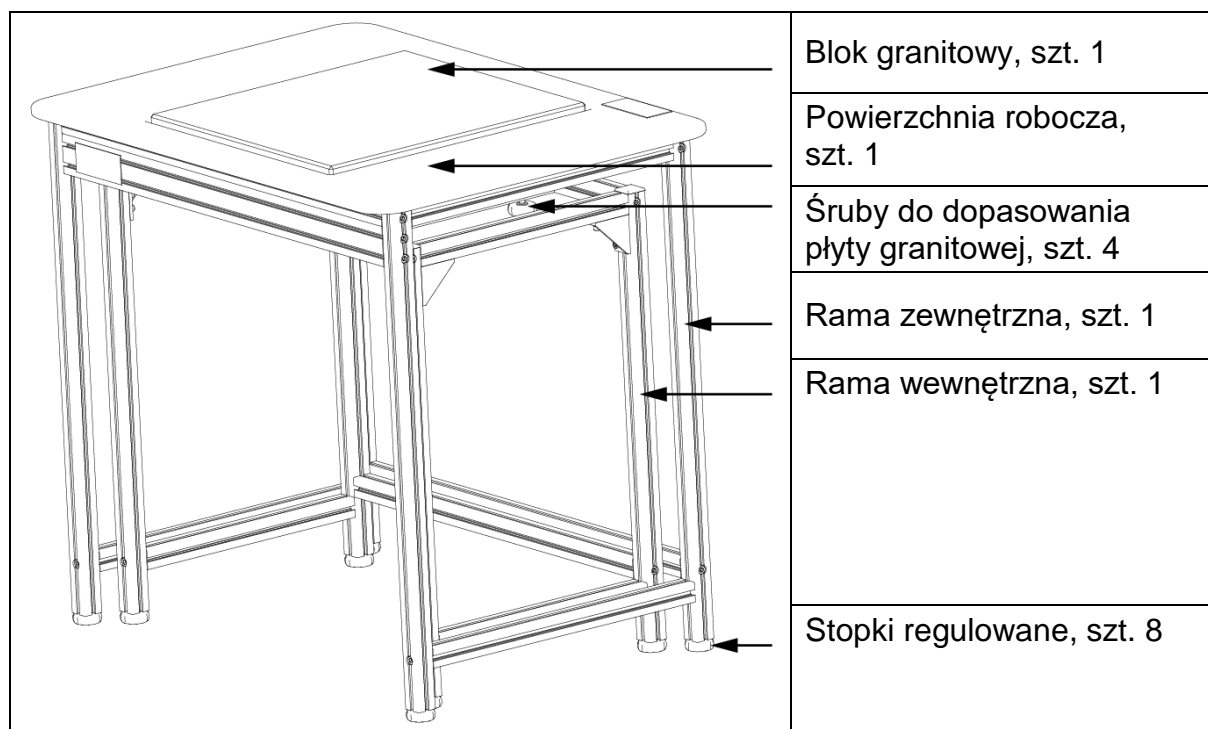
Rys. 8
Montaż ramy zewnętrznej



Rys. 9
Zmontowana rama zewnętrzna

3.3 Montaż końcowy

Nałożyć ramę zewnętrzną na ramę wewnętrzną. Używając stopek regulowanych, w taki sposób wypoziomować obie ramy, aby były one ustawione równo. Ustawić bloczki gumowe w taki sposób, aby płyta granitowa wystawała 2–5 mm nad powierzchnię roboczą i leżała stabilnie. (Patrz rys. 10)



Rys. 10
Montaż końcowy

4 Pielęgnacja

- Nie składać stołu wagowego bez instrukcji montażu.
- Nie przesuwaj stołu na siłę ani gwałtownie. Zalecamy podniesienie stołu i jego ponowne ostrożne opuszczenie.
- Aby oczyścić z plam, przetrzeć stół miękką ściereczką zwilżoną środkiem czyszczącym. Do usuwania plam nie używać żadnych roztworów organicznych.
- Stół wagowy ustawiać w suchym i czystym otoczeniu. Nie ustawiać na wolnym powietrzu. Nie używać w pobliżu ognia ani w miejscach charakteryzujących się wysokimi temperaturami otoczenia, unikać bezpośredniego światła słonecznego.