



KERN & Sohn GmbH

Ziegelei 1
72336 Balingen-Frommern
Germany

www.kern-sohn.com

+0049-[0]7433-9933-0

+0049-[0]7433-9933-149

info@kern-sohn.com

Manual de instrucciones Balanzas de plataforma

KERN EFC

Tipo TEFC-A

Versión 1.0

2021-06

E



TEFC_A-BA-s-2110



KERN EFC

Versión 1.0 2021-06

Manual de instrucciones Balanzas de plataforma

Índice

1	Datos técnicos	4
2	Certificado de conformidad	8
3	Descripción del aparato	9
3.1	Elementos	9
3.2	Teclado.....	10
3.2.1	Introducir manualmente el valor.....	11
3.3	Indicación	11
4	Indicaciones básicas (informaciones generales).....	12
4.1	Uso previsto	12
4.2	Uso inapropiado	12
4.3	Garantía	12
4.4	Supervisión de los medios de control.....	13
5	Recomendaciones básicas de seguridad.....	13
5.1	Observar las recomendaciones del manual de instrucciones.....	13
5.2	Formación del personal.....	13
6	Transporte y almacenaje.....	13
6.1	Control a la recepción.....	13
6.2	Embalaje / devolución	13
7	Desembalaje, emplazamiento y puesta en marcha	14
7.1	Lugar de emplazamiento, lugar de uso	14
7.2	Desembalaje y control	14
7.3	Instalar, configurar y nivelar el aparato.....	15
7.4	Disposición de los pines del cable de conexión	16
7.5	Alimentación de red.....	17
7.6	Uso con batería	17
7.6.1	Cargar la batería.....	18
7.7	Conectar los aparatos periféricos.....	18
7.8	Primera puesta en marcha	18
7.9	Ajuste	18

8	Trabajo.....	20
8.1	Encender/apagar.....	20
8.2	Puesta a cero.....	20
8.3	Pesaje simple.....	20
8.4	Pesaje con tara.....	21
8.5	Cambiar entre unidades de pesaje.....	21
8.6	Conteo de piezas.....	22
8.7	Pesaje de control.....	23
8.7.1	Pesaje de control.....	23
8.7.2	Conteo de control.....	26
8.8	Sumar.....	28
8.9	Pesaje de animales.....	29
9	Menú de configuración.....	30
10	Interfaz RS-232.....	32
10.1	Datos técnicos.....	32
10.2	Modelo del protocolo (KERN YKB-01N).....	32
10.3	Protocolo de impresión (transferencia continua de datos).....	32
11	Mantenimiento, conservación en estado de correcto funcionamiento, tratamiento de residuos.....	33
11.1	Limpieza.....	33
11.2	Mantenimiento, conservación en correcto estado de funcionamiento.....	33
11.3	Tratamiento de residuos.....	33
12	Mensajes de error.....	33
13	Ayuda en caso de averías menores.....	34

1 Datos técnicos

KERN	EFC 30K-3	EFC 30K-3L
Número del artículo/tipo	TEFC 30K-3-A	TEFC 30K-3L-A
Graduación mínima (<i>d</i>)	0,002 kg	0,002 kg
Rango de pesaje (<i>Máx.</i>)	30 kg	30 kg
Reproducibilidad	0,005 kg; 0,01 kg	0,005 kg; 0,01 kg
Linealidad	±0,004 kg (2 <i>d</i>)	±0,004 kg (2 <i>d</i>)
Masa mínima de unidades durante la determinación del número de piezas en condiciones de laboratorio*	1 g (0,5 <i>d</i>)	1 g (0,5 <i>d</i>)
Masa mínima de unidades durante la determinación del número de piezas en condiciones normales *	10 g	10 g
Pesa de ajuste recomendada (no incluida en la entrega)	30 kg (M1)	30 kg (M1)
Posibles puntos de ajuste	10–100% <i>Máx</i>	10–100% <i>Máx</i>
Tiempo de crecimiento de la señal (típico)	3 s	
Tiempo de preparación	30 min	
Unidades de pesado	kg, g, lb, oz, PCS	
Humedad del aire	un máx. de 80%, relativa (sin condensación)	
Aceptable temperatura ambiental	0°C... +40°C	
Tensión de entrada del aparato	5 V, 1 A	
Tensión de entrada del adaptador de red	100–240 VAC, 50/60 Hz	
Batería	3,7 V / 4 Ah	
Uso con baterías	tiempo de servicio 80 h (con retroiluminación apagada) tiempo de servicio 50 h (con retroiluminación encendida) tiempo de carga aprox. 5 h	
Dimensiones de la carcasa del panel de control [mm]	252 x 162 x 57 (A x P x A)	
Plato de pesaje, acero inoxidable [mm]	400 x 300 x 124 mm	500 x 400 x 120 mm
Peso neto [kg]	17 kg	19 kg
Interfaz	RS-232	

KERN	EFC 60K-3	EFC 60K-3L
Número del artículo/tipo	TEFC 60K-3-A	TEFC 60K-3L-A
Graduación mínima (<i>d</i>)	0,005 kg	0,005 kg
Rango de pesaje (<i>Máx.</i>)	60 kg	60 kg
Reproducibilidad	0,001 kg; 0,002 kg	0,001 kg; 0,002 kg
Linealidad	±0,01 kg (2 <i>d</i>)	±0,01 kg (2 <i>d</i>)
Masa mínima de unidades durante la determinación del número de piezas en condiciones de laboratorio*	2,5 g (0,5 <i>d</i>)	2,5 g (0,5 <i>d</i>)
Masa mínima de unidades durante la determinación del número de piezas en condiciones normales *	25 g	25 g
Pesa de ajuste recomendada (no incluida en la entrega)	60 kg (F2)	60 kg (F2)
Posibles puntos de ajuste	10–100% <i>Máx</i>	10–100% <i>Máx</i>
Tiempo de crecimiento de la señal (típico)	3 s	
Tiempo de preparación	30 min	
Unidades de pesado	kg, g, lb, oz, PCS	
Humedad del aire	un máx. de 80%, relativa (sin condensación)	
Aceptable temperatura ambiental	0°C... +40°C	
Tensión de entrada del aparato	5 V, 1 A	
Tensión de entrada del adaptador de red	100–240 VAC, 50/60 Hz	
Batería	3,7 V / 4 Ah	
Uso con baterías	tiempo de servicio 80 h (con retroiluminación apagada) tiempo de servicio 50 h (con retroiluminación encendida) tiempo de carga aprox. 5 h	
Dimensiones de la carcasa del panel de control [mm]	252 × 162 × 57 (A × P × A)	
Plato de pesaje, acero inoxidable [mm]	400 × 300 × 124 mm	500 × 400 × 120 mm
Peso neto [kg]	17 kg	19 kg
Interfaz	RS-232	

KERN	EFC 100K-3	EFC 100K-3L	EFC 300K-2
Número del artículo/tipo	TEFC 100K-3-A	TEFC 100K-3L-A	TEFC 300K-2-A
Graduación mínima (<i>d</i>)	0,01 kg	0,01 kg	0,02 kg
Rango de pesaje (<i>Máx.</i>)	150 kg	150 kg	300 kg
Reproducibilidad	0,002 kg; 0,005 kg	0,002 kg; 0,005 kg	0,05 kg; 0,1 kg
Linealidad	±0,02 kg (2 <i>d</i>)	±0,02 kg (2 <i>d</i>)	±0,04 kg (2 <i>d</i>)
Masa mínima de unidades durante la determinación del número de piezas en condiciones de laboratorio*	5 g (0,5 <i>d</i>)	5 g (0,5 <i>d</i>)	10 g (0,5 <i>d</i>)
Masa mínima de unidades durante la determinación del número de piezas en condiciones normales *	50 g	50 g	100 g
Pesa de ajuste recomendada (no incluida en la entrega)	150 kg (F2)	150 kg (F2)	300 kg (M1)
Posibles puntos de ajuste	10–100% <i>Máx</i>	10–100% <i>Máx</i>	10–100% <i>Máx</i>
Unidades de pesado	kg, g, lb, oz, PCS		
Tiempo de crecimiento de la señal (típico)	2 s		
Tiempo de preparación	30 min		
Humedad del aire	un máx. de 80%, relativa (sin condensación)		
Aceptable temperatura ambiental	0°C... +40°C		
Tensión de entrada del aparato	5 V, 1 A		
Tensión de entrada del adaptador de red	100–240 VAC, 50/60 Hz		
Batería	3,7 V / 4 Ah		
Uso con baterías	tiempo de servicio 80 h (con retroiluminación apagada) tiempo de servicio 50 h (con retroiluminación encendida) tiempo de carga aprox. 5 h		
Dimensiones de la carcasa del panel de control [mm]	252 × 162 × 57 (A x P x A)		
Plato de pesaje, acero inoxidable [mm]	500 × 400 × 120 mm	600 × 500 × 140 mm	600 × 500 × 140 mm
Peso neto [kg]	19	70	70
Interfaz	RS-232		

*** Masa mínima unitaria por elemento para el conteo de piezas en condiciones de laboratorio:**

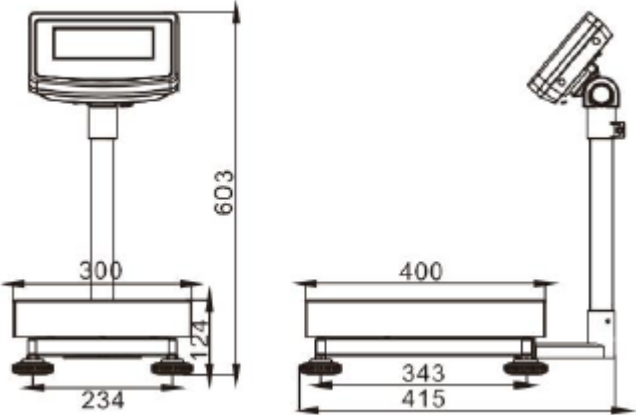
- Las condiciones ambientales son ideales para el conteo de piezas con alta resolución
- Sin dispersión de masa de las piezas contadas

**** Masa mínima unitaria por elemento para el conteo de piezas en condiciones normales:**

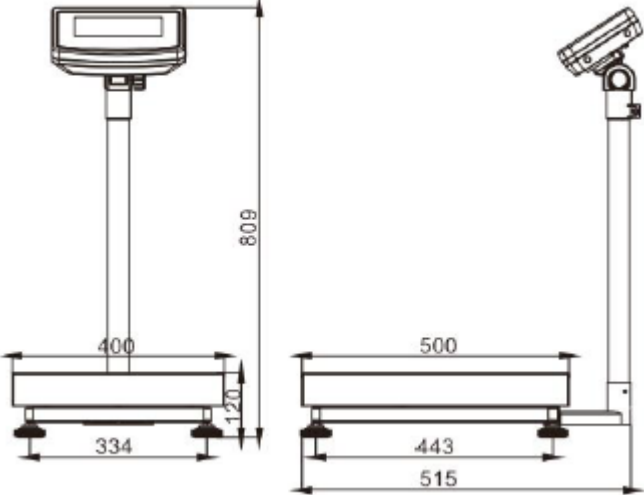
- Hay condiciones ambientales inestables (ráfagas de viento, vibraciones)
- Con dispersión de masa de las piezas contadas

Dimensiones:

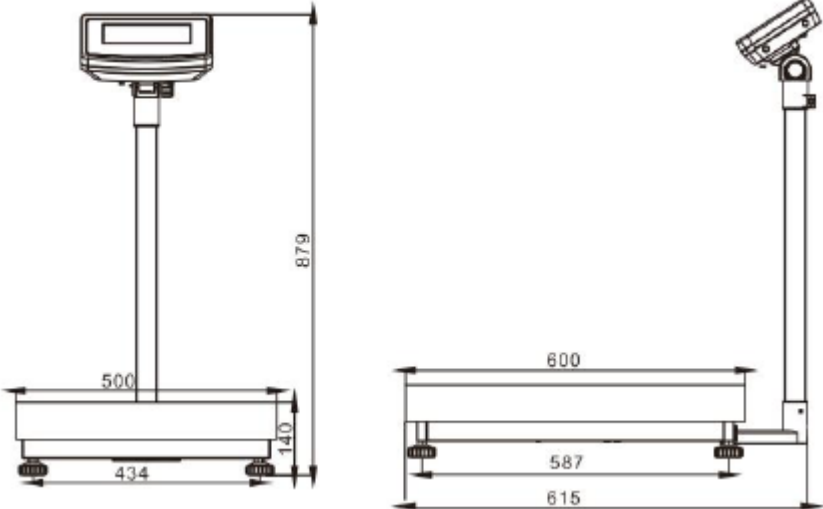
Modelos EFC 30K-3, EFC 60K-3:



Modelos EFC 30K-3L, EFC 60K-3L, EFC 100K-3:



Modelos EFC 100K-3L, EFC 300K-2:



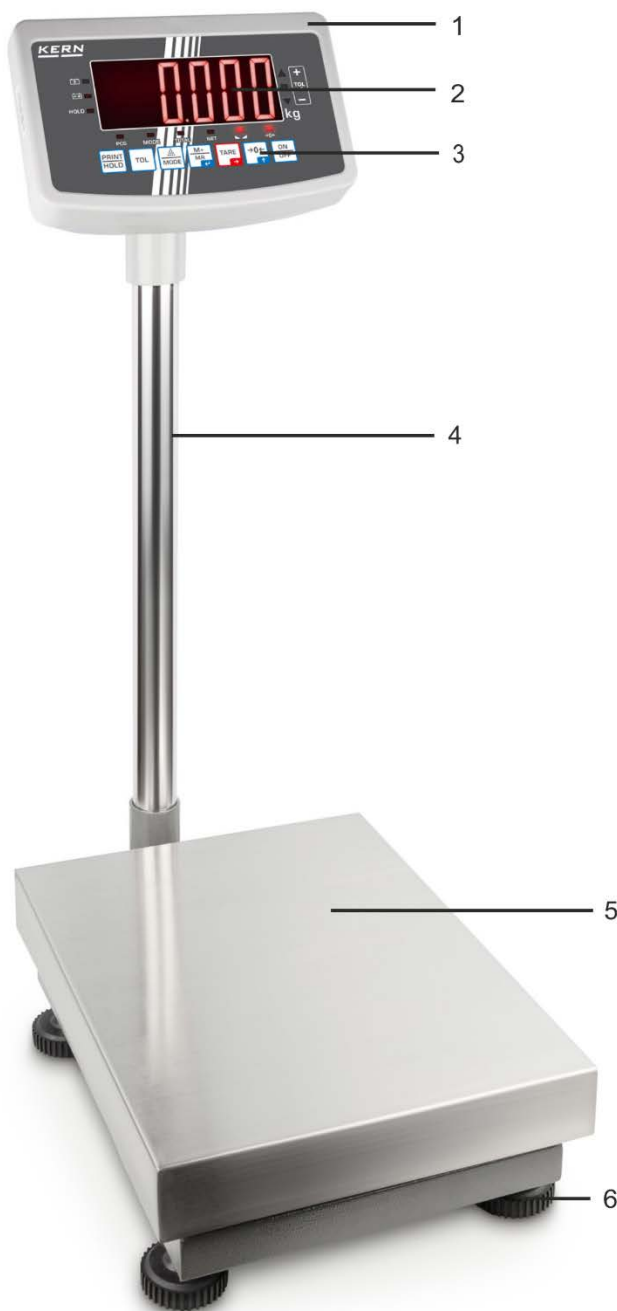
2 Certificado de conformidad

El certificado de conformidad CE/UE es accesible en:

www.kern-sohn.com/ce

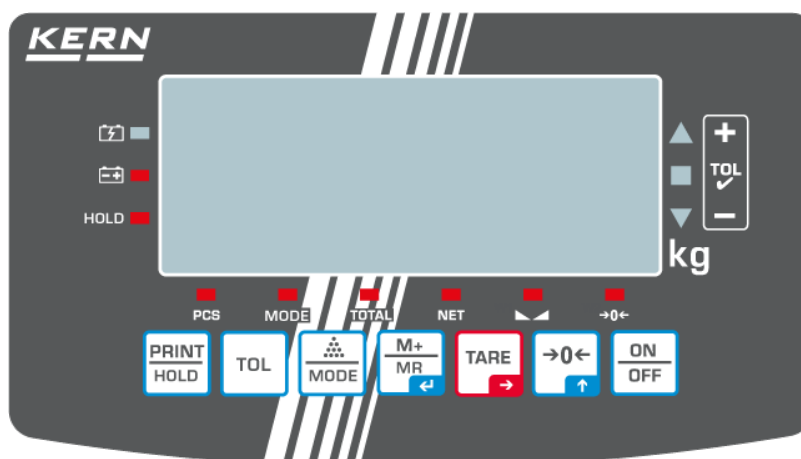
3 Descripción del aparato

3.1 Elementos




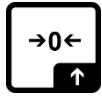

Nº	Nombre
1	Carcasa del panel de control
2	Panel de control
3	Teclado
4	Soporte
5	Plato de pesaje
6	Pata fija con tornillo regulable
7	Interfaz RS-232
8	Enchufe del cable de conexión
9	Carril guía
10	Limitador
11	Enchufe de alimentación

3.2 Teclado







Botón	Nombre	Función en modo operativo	Función en el menú
	Botón PRINT	<ul style="list-style-type: none"> ➤ Transmitir datos de pesaje a través de la interfaz ➤ Activar el modo de pesaje de animales (mantener presionada el botón) 	
	Botón TOL	<ul style="list-style-type: none"> ➤ Activar el pesaje de control ➤ Configurar las condiciones de señalización y valores límite para el control de peso (mantener pulsado el botón) 	
	Botón MODE	<ul style="list-style-type: none"> ➤ Activar el modo de conteo 	<ul style="list-style-type: none"> ➤ Llamar el menú configuración (mantener presionada el botón) ➤ Salir del menú / volver al modo de pesaje
	Botón M	<ul style="list-style-type: none"> ➤ Sumar ➤ Visualizar la suma definitiva «Total»: 	<ul style="list-style-type: none"> ➤ Seleccionar los elementos del menú ➤ Validar los ajustes
	Botón TARE	<ul style="list-style-type: none"> ➤ Tarar 	<ul style="list-style-type: none"> ➤ Seleccionar el ajuste
	Botón ZERO	<ul style="list-style-type: none"> ➤ Poner a cero 	
	Botón ON/OFF	<ul style="list-style-type: none"> ➤ Encender/apagar 	

3.2.1 Introducir manualmente el valor

Botón	Nombre	Función
	Botón de navegación →	Seleccionar el número de la derecha
	Botón de navegación ↑	Incrementar el valor del dígito (0 a 9)
	Botón de navegación ←	Validar los datos introducidos

3.3 Indicación

El LED rojo encima o al lado de los símbolos se iluminará cuando se cumplan las siguientes condiciones:

Símbolo	Descripción
	Indicador de carga de la batería
	Batería descargada
HOLD	Aplicación «Pesaje de animales»
	Marcadores de tolerancia durante el pesaje de control
PCS	Aplicación «Conteo de piezas»
MODE	Indicador de los ajustes del menú
TOTAL	Aplicación «Sumar»
NET	Indicación de la masa neta
	Indicador de estabilización
→0←	Indicador de cero

4 Indicaciones básicas (informaciones generales)

4.1 Uso previsto

La balanza que Vd. acaba de adquirir sirve para definir la masa (el valor de pesaje) del material pesado. Hay que tratarla como una balanza «no automática», es decir el material a pesar ha de ser colocado manualmente, con cuidado, en el centro del plato. El valor de la masa se lee después de haber conseguido la estabilización de la balanza.

4.2 Uso inapropiado

Esta balanza no está destinada a pesajes dinámicos, es decir que durante su uso se añaden o quitan incluso pequeñas cantidades del material pesado. El mecanismo de «compensación-estabilización» de la balanza ¡puede provocar una indicación errónea del valor de pesaje! (como pérdidas lentas de líquido del envase colocado sobre la balanza).

No someter el plato de pesaje a carga durante un tiempo prolongado. En caso contrario, el mecanismo de medición puede sufrir daños.

Evitar cualquier golpe y sobrecarga del platillo por encima de la carga máxima (*Máx.*), incluyendo la carga que implica la tara. En caso contrario, la balanza puede sufrir daños.

No usar nunca la balanza en locales con riesgo de explosión. La versión de serie no tiene protección contra deflagraciones.

No se debe proceder a modificaciones estructurales de la balanza. Una modificación puede conllevar errores en las indicaciones de mediciones, significa una infracción a las condiciones técnicas de seguridad así como la inutilización de la balanza.

La balanza puede utilizarse únicamente conforme a las recomendaciones descritas. Para otros estándares de uso / campos de aplicación es necesario el acuerdo escrito de KERN.

4.3 Garantía

La garantía se anula en caso de:

- no respetar las recomendaciones del manual de instrucciones;
- uso no conforme a las aplicaciones descritas;
- modificar o abrir el aparato;
- dañar mecánicamente o dañar el aparato por actuación de suministros, de líquidos, desgaste normal;
- colocar indebidamente el aparato o usar una instalación eléctrica inapropiada;
- sobrecargar el mecanismo de medición.

4.4 Supervisión de los medios de control

Dentro del marco del sistema de control de calidad es necesario verificar habitualmente las propiedades técnicas de medición de la balanza así como, si es accesible, de la pesa patrón. A este fin, el usuario responsable tiene que definir la periodicidad adecuada así como el estándar y los límites de estos controles. Las informaciones sobre la supervisión de las medidas de control: las balanzas, así como las pesas patrón, se encuentran accesibles en la página Web de KERN (www.kern-sohn.com). Las pesas patrón y las balanzas se pueden calibrar de forma rápida y económica en el laboratorio de calibración de KERN acreditado por DKD (Deutsche Kalibrierdienst) (con referencia al estándar nacional).

5 Recomendaciones básicas de seguridad

5.1 Observar las recomendaciones del manual de instrucciones



- ⇒ Antes de instalar y poner en funcionamiento la balanza lea detenidamente este manual de instrucciones, incluso teniendo experiencia previa con las balanzas KERN.
- ⇒ Las traducciones a otros idiomas no tienen valor vinculante. Únicamente el original en alemán tiene valor vinculante.

5.2 Formación del personal

Este aparato puede ser utilizado y mantenido únicamente por personal formado.

6 Transporte y almacenaje

6.1 Control a la recepción

Inmediatamente, tras haber sido recibido el envío, es indispensable verificar si no está visiblemente dañado el embalaje. El mismo procedimiento se aplica al aparato después de haberlo extraído de su embalaje.

6.2 Embalaje / devolución



- ⇒ Todos los componentes del embalaje original deben guardarse para el caso de una posible devolución.
- ⇒ El transporte de la devolución siempre se ha de efectuar en el embalaje original.
- ⇒ Antes de enviar el aparato hay que desconectar todos los cables conectados así como las unidades sueltas / móviles.
- ⇒ Si existen, hay que volver a instalar las protecciones de transporte.
- ⇒ Todas las partes, p. ej. la pantalla protectora, el plato de la balanza, el adaptador de red etc. tienen de estar correctamente ubicados para no moverse y dañarse.

7 Desembalaje, emplazamiento y puesta en marcha

7.1 Lugar de emplazamiento, lugar de uso

Las balanzas están fabricadas de forma que indiquen resultados de medición fiables en condiciones normales de explotación.

Elija un emplazamiento adecuado para la balanza de forma de asegurar que su trabajo sea preciso y rápido.

Así, para elegir el emplazamiento hay que respetar los siguientes principios:

- Posicionar la balanza sobre una superficie estable y plana.
- Evitar temperaturas extremas así como cambios de temperatura debidos p. ej. a la presencia de radiadores o trabajo en una zona con riesgo de exposición directa a la luz solar.
- Proteger la balanza contra corrientes directas de aire provocadas por puertas y ventanas abiertas.
- Evitar las sacudidas durante el pesaje.
- Proteger la balanza contra la humedad ambiental alta, vapores y polvo.
- No exponer el aparato a una fuerte humedad durante un largo periodo de tiempo. El aparato puede cubrirse de rocío (condensación de humedad ambiental) si pasa de un ambiente frío a un ambiente más cálido. En ese caso el aparato necesita aproximadamente 2 horas de aclimatación a temperatura ambiente.
- Evitar las cargas estáticas que se puedan originar entre el material a pesar y el recipiente de la balanza.

En el caso de aparición de campos electromagnéticos, de cargas estáticas así como de una alimentación eléctrica inestable, las indicaciones de peso pueden sufrir desviaciones (resultado incorrecto de pesaje). Entonces, cambiar la ubicación de la balanza.

7.2 Desembalaje y control

Saque con cuidado el aparato y sus accesorios del embalaje, quite el envoltorio y colóquelos en el lugar previsto para su uso. Verificar la presencia de todos los elementos de entrega y su integridad.

Elementos entregados / accesorios de serie:

- Balanza, ver el capítulo 3.1
- Adaptador de red
- Manual de instrucciones
- Cubierta de protección

7.3 Instalar, configurar y nivelar el aparato

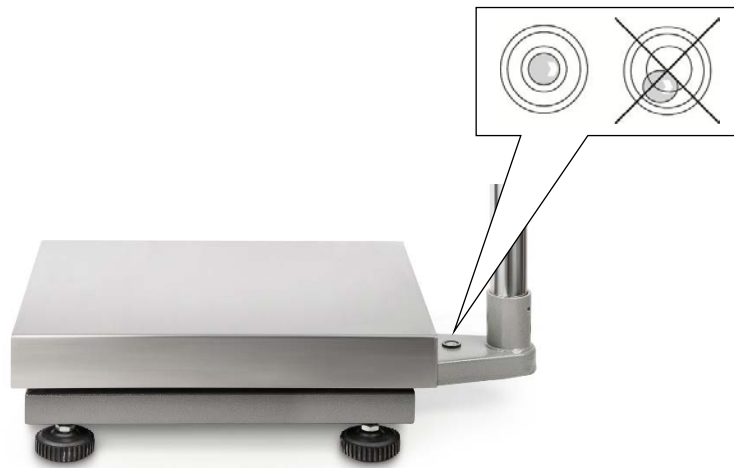
- ⇒ Si es necesario, quitar las protecciones de transporte.
- ⇒ Instale el trípode y el panel de control como se indica en la imagen.



1. Pase el cable de conexión por el trípode
No aplaste ni dañe el cable.
2. El agarradero se fija con tres tornillos.
3. Tuerca de fijación del panel de control
4. Perillas de posicionamiento del panel de control
5. Cable de conexión conectado al terminal

- ⇒ Coloque la balanza sobre una superficie plana.

- ⇒ Coloque la balanza en posición horizontal usando las patas regulables con tornillos. La burbuja de aire del nivel ha de estar centrada en el lugar marcado.





- ⇒ Verifique de forma habitual el nivel de la balanza.

7.4 Disposición de los pines del cable de conexión

1º Pin	Señal +
2º Pin	Señal -
3º Pin	Pantalla
4º Pin	Exc -
5º Pin	Exc +

- i**
- La pantalla admite celdas de carga de 350 Ω .
 - Corriente de alimentación: 3,3 VDC $\pm 5\%$

7.5 Alimentación de red

	<p>Verifique que la tensión de alimentación este correctamente seleccionada. La balanza se puede conectar a la red únicamente si los datos de la balanza (pegatina) y los datos de voltaje local coinciden.</p> <p>Use únicamente los adaptadores de red originales de KERN. El uso de otro producto requiere una autorización otorgada por KERN.</p>
	<p>Importante:</p> <ul style="list-style-type: none">➤ Antes de la puesta en servicio, compruebe la integridad del cable de red.➤ El adaptador de red no debe entrar en contacto con líquidos.➤ El enchufe debe ser siempre de fácil acceso.


7.6 Uso con batería

NOTA	<ul style="list-style-type: none">⇒ La batería y el cargador son compatibles entre sí. Utilizar únicamente el adaptador de red entregado junto a la balanza.⇒ No usar la balanza durante el proceso de carga.⇒ La batería solo se puede reemplazar por una batería del mismo tipo o por una recomendada por el fabricante.⇒ La batería no está protegida contra todas las influencias ambientales. Exponer la batería a determinadas condiciones ambientales puede provocar un incendio o una explosión, provocando lesiones graves a personas o daños materiales.⇒ Proteja la batería del fuego y el calor.⇒ No permita que la batería entre en contacto con líquidos, productos químicos o sales.⇒ No exponga la batería a alta presión o radiación de microondas.⇒ No modifique ni manipule las baterías ni el cargador de ninguna manera.⇒ No utilice una batería defectuosa, dañada o deformada.⇒ No conecte entre sí y no cortocircuite los contactos eléctricos de la batería con objetos metálicos.⇒ El electrolito puede derramarse de una batería dañada. El contacto del electrolito con la piel o los ojos puede causar irritación.⇒ Al insertar o reemplazar las pilas, preste atención a la polaridad correcta (consulte la información del compartimento de las pilas).⇒ La conexión del adaptador de red desactiva el modo de batería. En caso de usar el modo de alimentación de red durante más de 48 horas, retire la batería. (Peligro de calentamiento excesivo).⇒ Si nota algún olor proveniente de la batería, de su calentamiento, su decoloración o deformación, desconéctela inmediatamente de la fuente de alimentación y, si es posible, de la balanza.
-------------	--

7.6.1 Cargar la batería

La batería se carga mediante el cable de alimentación suministrado.

Antes del primer uso, la batería debe cargarse con el cable de alimentación durante al menos 5 horas.

La indicación del símbolo de la batería  en la pantalla significa que está a punto de descargarse. El aparato puede seguir trabajando aproximadamente 30 minutos. Transcurrido este tiempo, se apagará automáticamente. Si la balanza continúa funcionando sin carga, aparece y parpadea la indicación <LO-BAT>. Cargue la batería con el adaptador de red entregado.

Durante la carga, el diodo LED informa del estado de carga de la batería.

rojo: la batería está cargándose

verde: la batería está con carga máxima

7.7 Conectar los aparatos periféricos

Antes de enchufar o desenchufar los aparatos periféricos (impresora, ordenador) a la/de la interfaz, la balanza ha de estar desenchufada de la red de alimentación.

La balanza ha de trabajar únicamente con los accesorios y aparatos periféricos de KERN, sincronizados con la balanza de forma correcta.

7.8 Primera puesta en marcha

Para que las balanzas electrónicas indiquen unos resultados correctos es necesario asegurarles una temperatura de servicio correcta (ver «Tiempo de preparación», capítulo 1). Durante el tiempo de preparación, la balanza tiene que estar enchufada a la alimentación eléctrica (enchufe de red, batería o pilas).

La precisión del aparato depende de la aceleración terrestre.

Es obligatorio observar las indicaciones del capítulo «Ajustes».

7.9 Ajuste

Dado que el valor de la aceleración terrestre no es igual en todos los puntos de la Tierra, cada panel de control conectado al plato tiene que ser ajustado – conforme al principio del pesaje resultante de los principios físicos – a la aceleración terrestre del lugar de ubicación de la balanza (únicamente si el sistema de la balanza no ha sido ajustado en la fábrica para el lugar de su ubicación). Este proceso de ajuste tiene que realizarse durante la primera puesta en marcha y después de cada cambio de ubicación de la balanza, así como en caso de cambio de la temperatura ambiente. Para asegurarse unos resultados exactos de pesaje, recomendamos además ajustar el panel de control sistemáticamente también en el modo de pesaje.



- Preparar la pesa de ajuste necesaria, véase el capítulo 1.
En la medida de lo posible, el ajuste ha de ser efectuado con la ayuda de una pesa de calibración, cuya masa sea próxima a la carga máxima de la balanza (pesa de ajuste recomendada, ver el cap 1). Es posible proceder al ajuste mediante las pesas de otros valores nominales o clases de tolerancia si bien no es la solución óptima desde el punto de vista de las técnicas de medición. La precisión de la pesa de ajuste ha de corresponder aproximadamente a la graduación [d] de la balanza e incluso superarla ligeramente. Las informaciones sobre las pesas de calibración se encuentran disponibles en la página Web: <http://www.kern-sohn.com>
- Asegurarse de que las condiciones ambientales sean estables. Respetar el tiempo de preparación necesario (véase el capítulo 1).
- Asegurarse de que el plato de la balanza esté libre de objetos.

Procedimiento:

- ⇒ Apague la balanza.
- ⇒ Presionado el botón **TOL**, encienda la balanza usando el botón **ON/OFF**. Mientras se ejecuta la autocomprobación, mantenga presionado el botón **TOL** durante 10 segundos hasta que aparezca la indicación <d 5>.
- ⇒ Si es necesario, use el botón **TARE** para cambiar la graduación mínima (d), posibilidad de elegir entre 1 d, 2 d, 5 d, 10 d, 20 d, 50 d.
- ⇒ Valide mediante el botón **TOL** y aparecerá la indicación <P 0.000>.
- ⇒ Si es necesario, use el botón **TARE** para cambiar el número de decimales, posibilidad de elegir entre 0, 0.0, 0.00, 0.000, 0.0000
- ⇒ Valide mediante el botón **TOL** y aparecerá la indicación <FULL>.
- ⇒ Presione el botón **TARE**, hasta que aparezca la carga máxima (Max). Se iluminará el LED rojo sobre el símbolo PCS.
Si es necesario, cambie el valor usando los botones **TARA** y **CERO** (para ingresar valores manualmente, véase el capítulo 3.2.1).
- ⇒ Valide mediante el botón **TOL** y aparecerá la indicación <nOL oRd>.
- ⇒ Asegurarse de que el plato de la balanza esté libre de objetos.
- ⇒ Cuando la comprobación de estabilidad se haya completado con éxito (se enciende el LED rojo sobre el símbolo ▲▲), confirme con el botón **TOL**, aparecerá la indicación <AdL oRd>.
- ⇒ Coloque la pesa de ajuste y confirmar pulsando el botón **TARE**.
- ⇒ Aparecerá parpadeando el valor de la masa de la última pesa de ajuste utilizada. Si es necesario, cambie el valor usando los botones **TARA** y **CERO** (para ingresar valores manualmente, véase el capítulo 3.2.1).
- ⇒ Valide mediante el botón **TOL**.
- ⇒ Espere la indicación de masa <End>.
Tras realizarse un correcto ajuste, la balanza volverá automáticamente al modo de pesaje.
En caso de aparición del error de ajuste o uso de una pesa incorrecta de ajuste, en la pantalla aparecerá el mensaje de error, repita el proceso de ajuste.
- ⇒ Quite la pesa de ajuste.

8 Trabajo

8.1 Encender/apagar

Encender:

- ⇒ Presione el botón **ON/OFF**.
Una vez encendida la pantalla, se ejecutará la autocomprobación de la balanza. Espere la indicación de la masa. La balanza está lista para el pesaje.

Apagar:


- ⇒ Presione el botón **ON/OFF**, la pantalla se apagará.

8.2 Puesta a cero

La puesta a cero corrige las distorsiones de peso que se pueda producir por alguna ligera suciedad sobre el plato de la balanza.

- ⇒ Descargue la balanza.
- ⇒ Presione el botón **ZERO**, en el panel de control aparecerá el valor cero y la indicación <**ZERO**>.

8.3 Pesaje simple

- ⇒ Compruebe la indicación de cero, si es necesario reinicie presionando el botón **ZERO**.
- ⇒ Coloque el material a pesar.
- ⇒ Espere la aparición del índice de estabilización.
Se iluminará el LED rojo sobre el símbolo .
- ⇒ Lea el resultado del pesaje.



Advertencia ante carga excesiva

Evite obligatoriamente cualquier sobrecarga del aparato por encima de la carga máxima (Máx), incluyendo la carga que implica la tara. En caso contrario, la balanza puede sufrir daños.

La indicación **--oI--** informa de la sobrecarga por encima de valores máximos. Descargue la balanza o disminuya la carga inicial.

8.4 Pesaje con tara

La masa de cualquier recipiente utilizado para el pesaje puede ser tarado mediante el botón correspondiente, y así en los pesajes posteriores aparecerá la masa neta del material pesado.

- ⇒ Coloque el recipiente sobre el plato de la balanza.
- ⇒ Espere la aparición del índice de estabilización (▲▲), y presione el botón **TARE**. La masa del recipiente está grabada en la memoria de la balanza. En la pantalla aparecerá la indicación de cero así como el símbolo "NET". El indicador «NET» confirma que todos los valores de masa son valores netos.
- ⇒ Coloque el material a pesar.
- ⇒ Espere la aparición del índice de estabilización ▲▲.
- ⇒ Lea la masa neta



- Después de descargar la balanza, el valor de tara guardado aparecerá con un signo negativo del valor.
- Para suprimir el valor memorizado de la tara, descargue el plato y presione el botón **TARE**.
- El proceso de tara puede repetirse una cantidad de veces indefinida, por ejemplo en el caso de mezclar varios componentes (modo fórmula). El límite está alcanzado en el momento de llegar al límite del rango de tara.

8.5 Cambiar entre unidades de pesaje

De fábrica, la balanza está ajustada a la unidad <kg>. Puede cambiar la unidad a <lb> en el menú.

- ⇒ Mantenga pulsado el botón **MODE** durante 3 s, hasta que aparezca la indicación <U FC>.
- ⇒ Mediante el botón **TARE** elija el ajuste <U lb>.
- ⇒ Confirme pulsando el botón **M**.
- ⇒ Salga del menú usando el botón **MODE**, la balanza vuelve automáticamente al modo de pesaje.

8.6 Conteo de piezas

Antes de que sea posible determinar el número de piezas usando la balanza, es necesario conocer el peso promedio de una unidad (peso unitario), el llamado valor de referencia. Para ello es preciso colocar un número determinado de piezas a contar. La masa total es determinada y se dividirá por el número de las unidades, llamado número de unidades de referencia. A continuación, en base a la masa media calculada para una pieza se realizarán los conteos.



- Cuanto mayor sea el número de unidades de referencia, más exacto será el conteo.
- En el caso de piezas pequeñas o muy diferentes, el valor de referencia ha de ser especialmente alto.
- Masa mínima de piezas contadas, ver tabla «Datos técnicos»

1. Llamar el modo de conteo

⇒ En el modo de pesaje, presione el botón **MODE**, se iluminará el LED rojo sobre el símbolo PCS. Aparecerá la indicación <0>.

2. Ajuste del valor de referencia

⇒ En caso de necesidad coloque el recipiente de la balanza y tare la balanza.

⇒ Para introducir la cantidad de referencia, presione el botón **M**, aparecerá la indicación <000000>.

⇒ Introduzca el número requerido de piezas de referencia usando los botones **TARA** y **CERO**, para introducir el número manualmente, véase el capítulo 3.2.1.

⇒ Coloque el número de piezas igual a la cantidad de referencia y confirme presionando el botón **M**.

⇒ La balanza determinará el peso promedio de una sola unidad y luego indicará el número de piezas.

⇒ Retire la carga de referencia. La balanza se encuentra en el modo de conteo de piezas y cuenta las piezas que se encuentran en el plato.

3. Salir del modo de conteo

⇒ Presione el botón **MODE**. La balanza vuelve al modo de pesaje. Se apaga el LED rojo sobre el símbolo PCS.

8.7 Pesaje de control



La función está disponible solo a partir de un valor de peso superior a 20 d.

Activar el modo de control de peso:

- ⇒ En el modo de pesaje, presione el botón **TOL**, aparecerá la indicación <L iñ-Of>.
- ⇒ Pulsando el botón **TOL** es posible cambiar entre las indicaciones <L iñ-on> y <L iñ-Of>.
<L iñ-Of> función desactivada
<L iñ-on> función activada

8.7.1 Pesaje de control

La aplicación <Pesaje de control> define el umbral inferior y superior y así es posible asegurarse de que la masa del material pesado se encontrará exactamente entre estos límites de tolerancia.

Superar los valores límite (descender por debajo y subir por encima) se indica mediante una señal óptica y una señal acústica.

Señal óptica:

El LED en el borde derecho de la pantalla proporciona la siguiente información:

	Material pesado por encima del límite de tolerancia ajustado
	Material pesado dentro del rango de tolerancia.
	Material pesado por debajo del límite de tolerancia ajustado

Configurar las condiciones de transferencia y valores límite:

1. En el modo de pesaje, presione y mantenga presionada el botón **TOL** durante 3 s, aparecerá la indicación $\langle inSi dE \rangle$.
2. Utilice el botón **TARE** para seleccionar la condición de señalización requerida. Las opciones son:

$inSi dE$	<ol style="list-style-type: none"> 1. Si la muestra se encuentra dentro de los límites establecidos, suena una señal acústica y se enciende un LED verde junto al símbolo [✓]. 2. Si la muestra se encuentra por debajo del límite inferior establecido, la señal acústica no suena y se enciende un LED amarillo junto al símbolo [-]. 3. Si la muestra se encuentra por encima del límite superior, suena una señal acústica y se enciende un LED rojo junto al símbolo [+].
$otSi dE$	<ol style="list-style-type: none"> 1. Si la muestra se encuentra dentro de los límites establecidos, la señal acústica no suena y se enciende un LED verde junto al símbolo [✓]. 2. Si la muestra se encuentra por debajo del límite inferior establecido, suena la señal acústica y se enciende un LED amarillo junto al símbolo [-]. 3. Si la muestra se encuentra por encima del límite superior, suena una señal acústica y se enciende un LED rojo junto al símbolo [+].
hi	<ol style="list-style-type: none"> 1. Si la muestra se encuentra por encima del límite superior, suena una señal acústica y se enciende un LED rojo junto al símbolo [+]. 2. Si la muestra se encuentra por debajo del límite superior establecido, la señal acústica no suena y se enciende un LED amarillo junto al símbolo [-].
LoU	<ol style="list-style-type: none"> 1. Si la muestra se encuentra por debajo del límite inferior establecido, suena la señal acústica y se enciende un LED amarillo junto al símbolo [-]. 2. Si la muestra se encuentra por encima del límite inferior, la señal acústica no suena y se enciende un LED rojo junto al símbolo [+].

3. Valide la selección mediante el botón **M**, durante un corto lapso de tiempo aparecerá la indicación $\langle St LoU \rangle$. Aparecerá la ventana de introducción manual del valor numérico que permite introducir el límite inferior $\langle L 00.000 \rangle$. Se iluminará el LED rojo por debajo del dígito activo.
4. Introduzca el umbral inferior (introducir manualmente el valor, véase el capítulo 3.2.1) y valide.
5. Durante un corto lapso de tiempo aparecerá la indicación $\langle St Hi \rangle$. Aparecerá la ventana de introducción manual de un valor numérico que permite introducir el umbral superior. Se iluminará el LED rojo por debajo del dígito activo.
6. Introduzca el umbral superior (introducir manualmente el valor, véase el capítulo 3.2.1) y valide.
7. Durante un corto lapso de tiempo aparecerá la indicación $\langle End \rangle$, la balanza vuelve automáticamente al modo de pesaje.

Iniciar el control de tolerancia:

- ⇒ Asegúrese que el modo de control de peso esté activado Para ello, presionar varias veces el botón **TOL** hasta que aparezca la indicación <L 0000>.
- ⇒ Coloque el material a pesar (< 20 d) y, utilizando los marcadores de tolerancia / la señal acústica, verifique si el material a pesar se encuentra dentro del rango de tolerancia determinado.

Material pesado por debajo del límite de tolerancia ajustado



Material pesado dentro del rango de tolerancia



Material pesado por encima del límite de tolerancia ajustado



- Para suprimir los valores de tolerancia introducir el valor <00000.0 kg>.
- Desactive el modo de pesaje de control Para ello, presionar varias veces el botón **TOL** hasta que aparezca la indicación <L 0000>.

8.7.2 Conteo de control

La aplicación <Conteo de control> define el límite inferior y superior permitiendo asegurarse de que el número de piezas de destino se encuentre exactamente entre estos límites de tolerancia.

Alcanzado el valor de destino se escuchará una señal acústica y aparecerá una señal óptica.

Configurar las condiciones de transferencia y valores límite:

- ⇒ En el modo de pesaje, presione el botón **MODE**, se iluminará el LED rojo sobre el símbolo PCS. Aparecerá la indicación <0>.
- ⇒ Presione y mantenga presionada el botón **TOL** durante 3 s, aparecerá la indicación <inSIDE>.
- ⇒ Utilice el botón **ZERO** para seleccionar la condición de señalización requerida. Posibilidades de elección, ver el capítulo 8.7.1 / 2º paso.
- ⇒ Valide la selección mediante el botón **M**, durante un corto lapso de tiempo aparecerá la indicación <Set Low>. Aparecerá la ventana de introducción manual del valor numérico que permite introducir el límite inferior <L00.000>. Se iluminará el LED rojo por debajo del dígito activo.
- ⇒ Introduzca el límite inferior para el número de piezas de destino (para introducción manual, véase el capítulo 3.2.1) y valide.
- ⇒ Durante un corto lapso de tiempo aparecerá la indicación <Set Hi>. Aparecerá la ventana de introducción manual de un valor numérico que permite introducir el límite superior <H000000>. Se iluminará el LED rojo por debajo del dígito activo.
- ⇒ Introduzca el límite superior para el número de piezas de destino (para introducción manual, véase el capítulo 3.2.1) y valide.
- ⇒ Durante un corto lapso de tiempo aparecerá la indicación <End>, la balanza vuelve automáticamente al modo de conteo.

Iniciar el control de tolerancia:

- ⇒ Asegúrese de que esté ajustado el peso promedio de una sola pieza, véase el capítulo 8.6.
- ⇒ Coloque el material a pesar (< 20 d) y, utilizando los marcadores de tolerancia / la señal acústica, verifique si el material a pesar se encuentra dentro del rango de tolerancia determinado.

Material pesado por debajo del límite de tolerancia ajustado



Material pesado dentro del rango de tolerancia



Material pesado por encima del límite de tolerancia ajustado



- Para suprimir los valores de tolerancia introduzca el valor <00000>.
- Desactive el modo de pesaje de control Para ello, presionar varias veces el botón **TOL** hasta que aparezca la indicación <L 1ñ-0F>.

8.8 Sumar

Esta función permite sumar los valores de pesajes en la memoria de suma mediante el uso del botón.



La función está disponible solo a partir de un valor de peso superior a 20 d.

Sumar del material pesado:

- ⇒ En caso de necesidad, coloque un recipiente vacío en el plato y tare la balanza.
- ⇒ Coloque el primer material a pesar. Espere la aparición del índice de estabilización y presione el botón **M**. El valor de peso se guardará. Se iluminará el LED rojo sobre el símbolo **TOTAL**.
- ⇒ Quite el material a pesar. Un nuevo material a pesar podrá colocarse únicamente si la indicación es \leq a cero.
- ⇒ Coloque el segundo material a pesar. Espere la aparición del índice de estabilización y presione el botón **M**. El valor de masa será añadido a la memoria de la suma. La suma aparecerá alternativamente con la masa colocada actualmente, durante aproximadamente 2 s.
- ⇒ Si es necesario, añada el material siguiente a pesar del mismo modo. Entre pesaje y pesaje es necesario descargar completamente la balanza.
- ⇒ El proceso puede ser repetido hasta 99 veces o hasta agotar el rango de pesaje de la balanza.

Visualización de la suma definitiva “Total”:

- ⇒ En la pantalla indicando cero, presione el botón **M**. La masa total aparecerá durante aproximadamente 2 s.

Suprimir la memoria de la suma:

- ⇒ En la pantalla indicando cero, presione el botón **M**. Con la masa total indicada, presione el botón **MODE**.

8.9 Pesaje de animales

La aplicación <Pesaje de animales> le permite pesar cargas inestables o pesar en condiciones ambientales inestables.

La balanza determina y muestra un valor promedio estable de varios valores de pesaje.

Activar el modo de pesaje de animales

- ⇒ En el modo de pesaje, mantenga presionada el botón **PRINT** durante 2 s. Se encenderá el LED rojo al lado del símbolo **HOLD**. Durante un corto lapso de tiempo aparecerá la indicación <HOLD>.

Inicio del ciclo de medición

- ⇒ Coloque el material a pesar.
- ⇒ Si la indicación es estable durante unos segundos, el valor de masa en la pantalla se congelará por un momento. Mientras se calcula el valor promedio, puede añadir o quitar material a pesar, ya que el valor de pesaje se actualiza constantemente.

Salir del modo de pesaje de animales

- ⇒ En el modo de pesaje, mantenga presionada el botón **PRINT** durante 2 s. Se apagará el LED rojo al lado del símbolo **HOLD**. Durante un corto lapso de tiempo aparecerá la indicación <HOLD>.

9 Menú de configuración

En el menú de configuración es posible adaptar los ajustes / el comportamiento de la balanza a sus requisitos (p. ej. condiciones ambientales, procesos de pesaje especiales).

Navegación por el menú:

Llamar el menú	⇒ En el modo de pesaje, presione el botón MODE durante 3 s, aparecerá el primer elemento del menú < U FC >. Se iluminará el LED rojo sobre el símbolo MODE .
Seleccionar el elemento del menú	⇒ Los puntos del menú pueden elegirse secuencialmente presionando el botón M .
Seleccionar el ajuste	⇒ Validar la selección del punto de menú mediante el botón TARE . Aparecerá el ajuste actual.
Cambiar ajustes	⇒ El botón TARE permite cambiar entre los ajustes accesibles.
Confirmar los ajustes	⇒ Presione el botón M , aparecerá el siguiente elemento del menú.
Salir del menú	⇒ Presione el botón MODE . La balanza vuelve al modo de pesaje.

Descripción del menú:

Elemento del menú	Ajustes accesibles	Explicación
U Unidades	U kg	Unidad de peso «kilogramo»
	U lb	Unidad de peso «libra»
BuAd96 Velocidad de transferencia	BuAd96*	Velocidad de transmisión: 9600
	BuAd48	Velocidad de transmisión: 4800
RS CO Transferencia de datos	rS oFF	Transmisión de datos apagada
	rS Co	Transferencia continua de datos estables/inestables
	rS SCo*	Transferencia continua de datos de valores de pesaje estables
	rS St	Transferencia de datos con valor de pesaje estable
	rS Pr	Transferencia de datos mediante el botón PRINT

SDBY Función Auto Sleep	SDBY Y	Función encendida. Después de 50 s sin ninguna operación o cambio de carga, la balanza pasa automáticamente al modo «Sleep». La indicación desaparece, solo aparece el punto. La balanza se reinicia automáticamente cuando hay cambio de carga o se usa el aparato.
	SDBY N	Función inactiva
FiLt-1 Filtro	FiLt-1* ~ FiLt-5	Ajustar a las condiciones ambientales , posibilidades de elegir FiLt-1 ~ FiLt-5 Cuanto mayor sea el grado del filtro, más corto será el tiempo de respuesta / mayor la sensibilidad.
Zero-1 Seguimiento del cero	ZEro0* ~ ZEro9	Seguimiento automático del cero, posibilidad de elegir 0 d – 9 d
		i Si la cantidad del material pesado cambia ligeramente (aumentando o disminuyendo), el mecanismo de “compensación-estabilización” de la balanza ¡puede provocar una indicación errónea del valor de pesaje! (p. ej. pérdidas lentas de líquido de un envase colocado sobre la balanza, evaporación). Durante el trabajo en modo fórmula con ligeros cambios de masa es aconsejable apagar esta función.
L-AZ-0 Ajuste del punto cero	L-AZ 0* ~ L-AZ 9	Rango de carga en la que la balanza vuelve a cero, posibilidad de elegir 0 d a 9 d
ledb Brillo del diodo LED	ledb-h	alto
	ledb-m	medio
	ledb-l	bajo

10 Interfaz RS-232

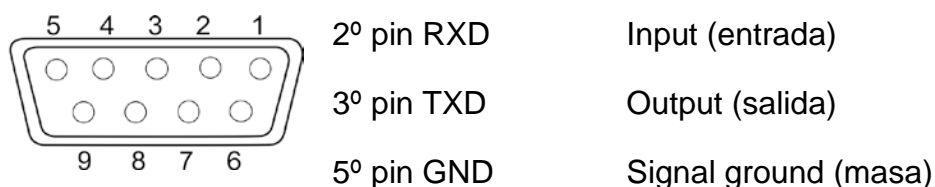
El interfaz RS-232 permite un intercambio de datos entre la balanza y los aparatos periféricos en ambos sentidos. La transferencia de los datos se realiza asincrónicamente en código ASCII.

Para asegurar la comunicación entre la balanza y la impresora, es necesario cumplir con las siguientes condiciones:

- Conecte la balanza a la interfaz de la impresora mediante un cable adecuado. Únicamente los cables del interfaz de KERN (opcional) aseguran un trabajo sin errores.
- Los parámetros de comunicación (velocidad de transferencia) de la balanza y de la impresora tienen que corresponderse.

10.1 Datos técnicos

Enchufe Conector en miniatura D-sub de 9 pines



Velocidad de transferencia posibilidades de elegir entre 4800/9600

10.2 Modelo del protocolo (KERN YKB-01N)

+ 15.000 kg

10.3 Protocolo de impresión (transferencia continua de datos)

Byte	1	2	3	4	5	6	7	8	9	10	11	12	13
	+	<20>	<20>	1	5	0	.	0	k	g	<CR>	<LF>	
	-	<20>	<20>	<20>	5	0	.	0	k	g	<CR>	<LF>	
O	L												

Nº	Descripción
1	Signo del valor (positivo/negativo); alfabeto: O
2 ~ 8	7 bits de valor de pesaje con punto decimal
9 ~ 10	Unidad de pesaje
11 ~ 12	Marca de fin
<20>	Espacio

11 Mantenimiento, conservación en estado de correcto funcionamiento, tratamiento de residuos



Antes de emprender cualquier acción de mantenimiento, limpieza o reparación desconectar el aparato de la fuente de alimentación.

11.1 Limpieza

No usar agentes agresivos (disolvente, etc.). Limpiar con un paño humedecido con lejía de jabón. Los líquidos no han de penetrar al interior del aparato. Secar con un paño seco y suave.

Los residuos sueltos de las muestras/el polvo pueden eliminarse mediante un pincel o un aspirador manual.

En caso de derramarse cualquier material eliminarlo de inmediato.

11.2 Mantenimiento, conservación en correcto estado de funcionamiento

⇒ El aparato puede ser manejado y mantenido únicamente por el personal técnico formado y autorizado por KERN.

⇒ Desconecte de la red eléctrica antes de abrir.

11.3 Tratamiento de residuos

El reciclaje del embalaje y del aparato tiene que efectuarse conforme a la ley nacional o regional en vigor en el lugar de uso del aparato.

12 Mensajes de error

Mensaje de error	Explicación
--ol--	Sobrecarga
Err 4	El rango de puesta a cero superado (umbral superior)

13 Ayuda en caso de averías menores

En caso de error en el proceso del programa, apague brevemente la balanza y desconéctela de la fuente de alimentación. Posteriormente, el proceso de pesaje puede empezarse nuevamente.

Avería

Causas posibles

No funciona el indicador de la masa.

- La balanza está apagada.
- Conexión a la red eléctrica interrumpida (cable de alimentación desconectado/dañado).
- Falta corriente en la red eléctrica.

Indicación de masa oscila permanentemente.

- Corriente de aire / movimiento de aire.
- Vibración de la mesa/suelo.
- El plato de la balanza está en contacto con cuerpos extraños.
- Campos electromagnéticos/cargas electroestáticas (elegir otro lugar de instalación de la balanza / si es posible, apagar el aparato que causa la alteración de funcionamiento).

Resultado de pesaje evidentemente erróneo.

- La indicación de la balanza no se ha puesto a cero.
- Ajuste incorrecto.
- Problemas con la nivelación de la balanza.
- Existen fuertes variaciones de temperatura.
- El tiempo de preparación no se respetó.
- Campos electromagnéticos/cargas electroestáticas (elegir otro lugar de instalación de la balanza / si es posible, apagar el aparato que causa la alteración de funcionamiento).