



KERN & Sohn GmbH

Ziegelei 1
D-72336 Balingen, Saksa
Sähköposti: info@kern-
sohn.com

Tel: +49-[0]7433- 9933-0
Fax: +49-[0]7433-9933-149
Kotisivu: www.kern-sohn.com

Punnituslevyn käyttöohje (≤ 300 kg)

KERN KFP_V20

Versio 2.3
2018-04
FIN



KFP_V20-BA-fin-1823



KERN KFP V 20

Versio 2.3 2018-04

Käyttöohje Punnituslevy

Sisältö

1	Yleistä	3
2	Turvallisuusohjeet	3
3	Punnituslevyn asettaminen	4
3.1	Käyttöpaikka	4
3.2	Toimitus / vakiovarustus	4
3.3	Kuljetusaikainen suoja (esimerkki)	5
3.4	Pakkaus / palautuslähetys.....	6
3.5	Käyttöolosuhteet	7
3.6	Vaaitseminen	7
3.7	Kytkenä näyttöön	7
4	Käyttöympäristö.....	8
5	Puhdistaminen	8
6	Tekniset tiedot	9
6.1	Mitat (mm)	9
6.2	Tekniset tiedot, punnituskennot	9
6.3	Esi-, nolla- ja yläkuormitusasetukset	10
6.4	Lisävaruste.....	11

1 Yleistä

- Tämä asennusohje sisältää kaikki KERN KFU seuraavien punnituslevyjen asettamiseen ja käyttöönottoon liittyvät tiedot:

KERN KFP 6V20M, KFP 6V20LM

KERN KFP 15V20M, KFP 15V20LM

KERN KFP 30V20SM, KERN KFP 30V20M

KERN KFP 60V20M, KFP 60V20LM

KERN KFP 150V20M, KFP 150V20LM

KERN KFP 300V20M

KERN KFP 600V20AM

2 Turvallisuusohjeet

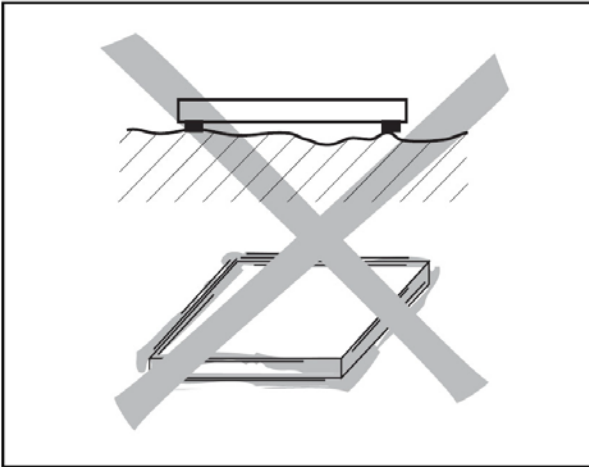
KERN & Sohn:lle tuoteturvallisuus on yksi tärkeimmistä kriteereistä.

Alla olevien suositusten laiminlyönti voi aiheuttaa punnituslevyn vaurioitumisen ja/tai loukkaantumisvaaran.

- ⇒ Ennen punnituslevyn käyttöä tutustu tähän käyttöohjeeseen ja säilytä se tulevan käytön varalle.
- ⇒ Ole varovainen painavia laitteita kuljetettaessa tai nostettaessa.
- ⇒ Punnituslevyn voi asentaa ainoastaan pätevä henkilöstö.
- ⇒ Ennen laitteen puhdistusta, asennusta tai huoltoa katkaise näytön virransyöttö.
- ⇒ Ennen virran kytkemistä punnituslevy on jätettävä mukautettavaksi huonelämpötilaan.
- ⇒ Älä koskaan käytä punnituslevyä räjähdysvaarallisissa tiloissa.

3 Punnituslevyn asettaminen

3.1 Käyttöpaikka



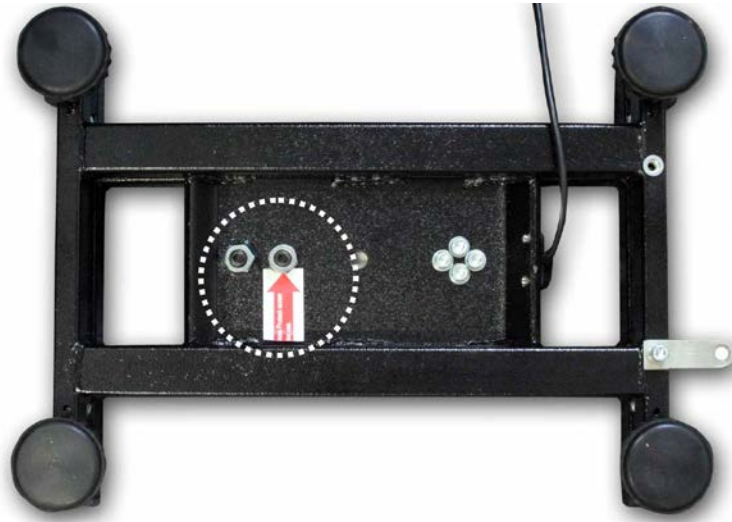
- Punnituslevyn käyttöpaikan tulee olla riittävän kestävä, jotta se voisi kestää enimmilleen kuormitetun punnituslevyn kuorman. Sen tulee olla sen verran tukeva, ettei punnituksen aikana muodostu tärinää. Yllä olevia suosituksia on noudatettava myös punnituslevyä kuljetin- ja vastaaviin järjestelmiin asennettaessa.
- Vaa'an käyttöpaikkaan ei saa kohdistua vieressä olevien koneiden aiheuttamaa tärinää.

3.2 Toimitus / vakiotarvikkeet

- Punnituslevy (jalostettua terästä)
- Kuljetussuoja
- Käyttöohje

3.3 Kuljetusaikainen suoja (esimerkki kuvassa)

Variantin 1



KERN KFP KFP 6V20M, KFP 6V20LM, KFP 15V20M:

1.

2.



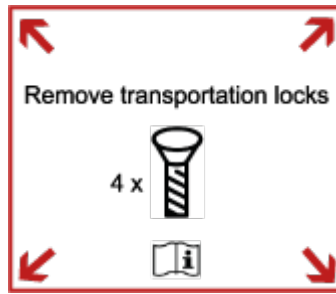
Sinetöityjä ruuveja ei saa liikuttaa  (esimerkki kuvassa).

3.

4.



Variantin 2



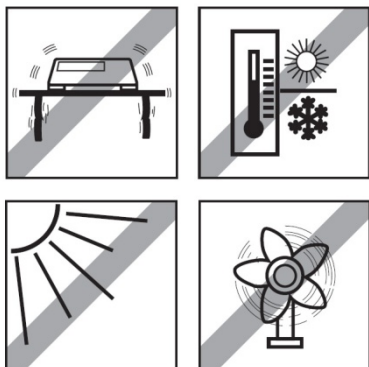
3.4 Pakkaus / palautuslähetys



- ⇒ Kaikki alkuperäisen pakkauksen osat on säilytettävä mahdollisen palautuslähetysten varalta.
- ⇒ Laitteen voi palauttaa vain alkuperäisessä pakkauksessaan.
- ⇒ Asenna takaisin kuljetussuojat, mikäli käytettävissä.
- ⇒ Kaikki osat, kuten esim. virtalähde jne. on suojattava siirtymiseltä ja vaurioitumiselta.

3.5 Käyttöolosuhteet

Punnituslevyä ei saa käyttää kosteassa ja korroosiota aiheuttavassa ympäristössä. Ei saa upottaa elektroniikkatuotteita nesteisiin.



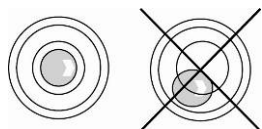
Valitse paikka, joka täytyä seuraavat edellytykset:

- ⇒ Ei suoraa auringonsäteilyä
- ⇒ Ei läpivetoja
- ⇒ Ei voimakasta lämpötilavaihtelua
- ⇒ Lämpötila-alue -10°C...+40°C

3.6 Vaaitseminen

Ainoastaan vaaittu punnituslevyalusta takaa asianmukaisen mittaustarkkuuden.

Punnituslevy on vaaittava asennuksen ja käyttöpaikan vaihdon jälkeen.



- ⇒ Poista punnituslevy, sillä vesivaaka sijaitsee sen alapuolella.
- ⇒ Vaaitse vaaka säätöpulteilla varustetuilla jalaksilla. Vesivaa'an ilmakuplan tulee olla merkityllä alueella.

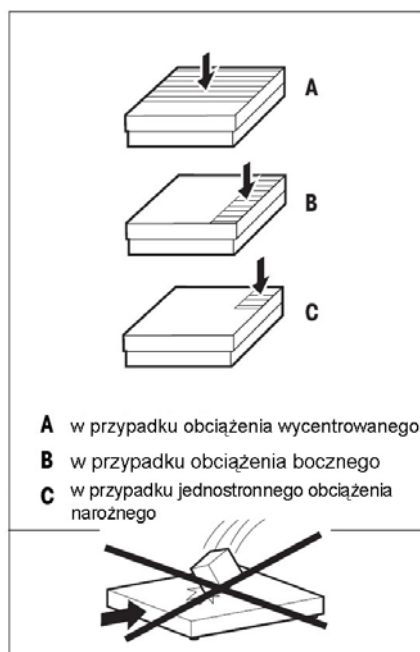
3.7 Kytkeä näyttöön

Punnituskennon lähtö	KERN KFP -punnituslevyn kytkentä
EXC+(5V)	Katso punnituskennon merkintä
EXC-(0)	
SIG-	
SIG+	

4 Käyttörajoitukset

Punnituslevyn rakenne on niin tukeva, ettei sen satunnainen ylikuormittuminen vaurioita laitetta.

Staattinen kapasiteetti, eli korkein sallittu kuormitus riippuu kuormituksen tyypistä (A – C). Suurinta staattista kapasiteettia ei saa ylittää.



⇒ Vältä putoavia kuormia, äkillisiä kuormituksia ja sivuttain kohdistuvia voimia.

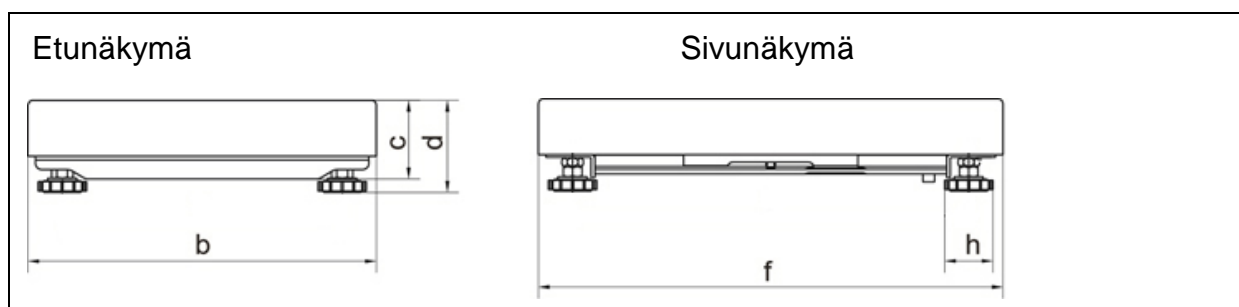
Malli	A	B	C
KFP 6V20M, KFP 6V20LM	9 kg	6 kg	3 kg
KFP 15V20M, KFP 15V20LM	22 kg	15 kg	7 kg
KFP 30V20SM, KFP 30V20M	45 kg	30 kg	15 kg
KFP 60V20M, KFP 60V20LM	90 kg	60 kg	30 kg
KFP 150V20M, KFP 150V20LM	225 kg	150 kg	75 kg
KFP 300V20M	450 kg	300 kg	150 kg
KFP 600V20AM	900 kg	600 kg	300 kg

5 Puhdistus

- ⇒ Punnituslevyä on puhdistettava pehmeällä ja miedolla puhdistusaineella kyllästetyllä kankaalla.
- ⇒ Poista punnituslevy ja sen alle kertyneet epäpuhtaudet. Älä käytä kovia puhdistusvälineitä. Älä avaa punnituslevyä.

6 Tekniset tiedot

6.1 Mitat (mm)



Malli	b	c	d	f	h
KFP 6V20M	230	78	108	230	56
KFP 6V20LM KFP 15V20M KFP 30V20SM	240	78	105	300	56
KFP 15V20LM KFP 30V20M KFP 60V20M	300	92	118	400	56
KFP 60V20LM KFP150V20M	400	105	130	500	56
KFP 150V20LM KFP300V20M	500	110	135	650	56
KFP 600V20AM	800	160	150	600	70



Muut mitat, katso liite , kohta 6.4

6.2 Tekniset tiedot, punnituskennot

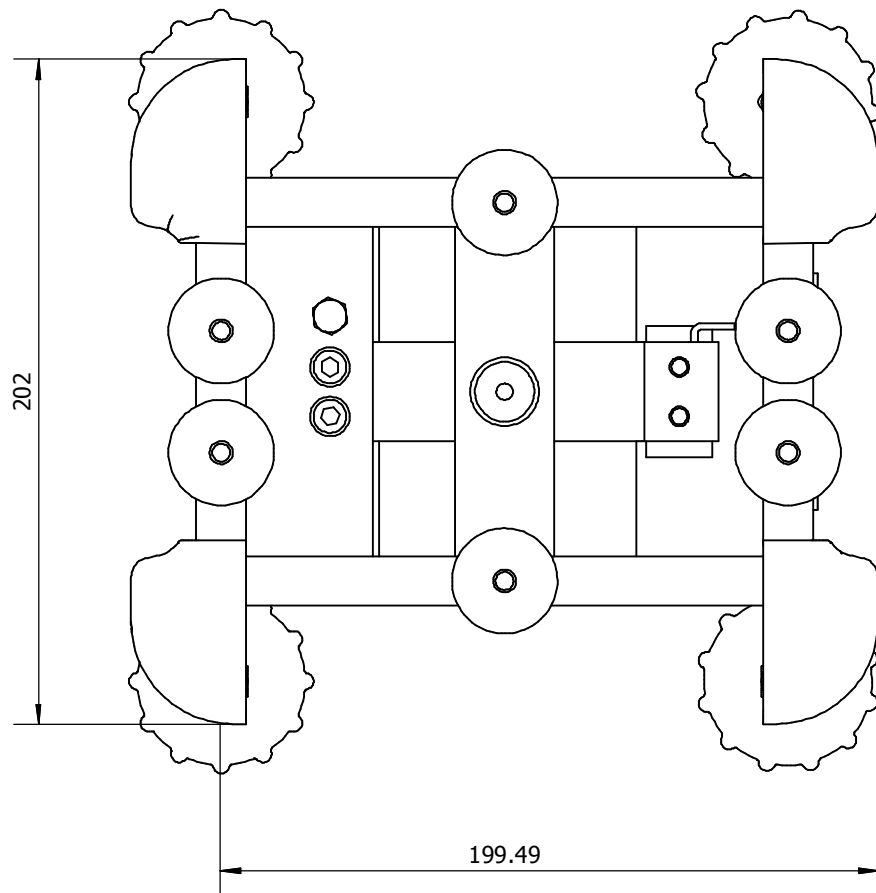
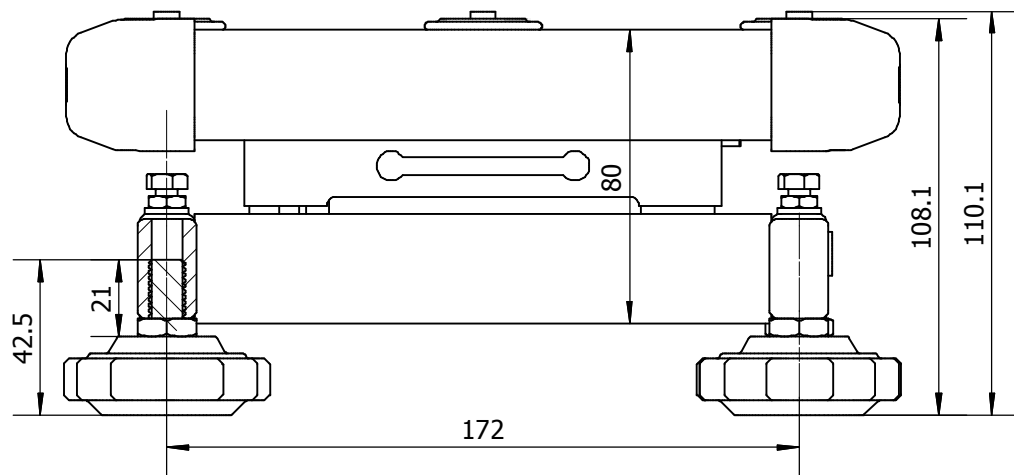
Herkkyys	2mV/V
Tuloresistanssi	409 Ohm
Lähtöresistanssi	350 Ohm
Virransyöttö	10VDC
Lupa	C3

6.3 Esi-, nolla- ja yläkuormitusasetukset

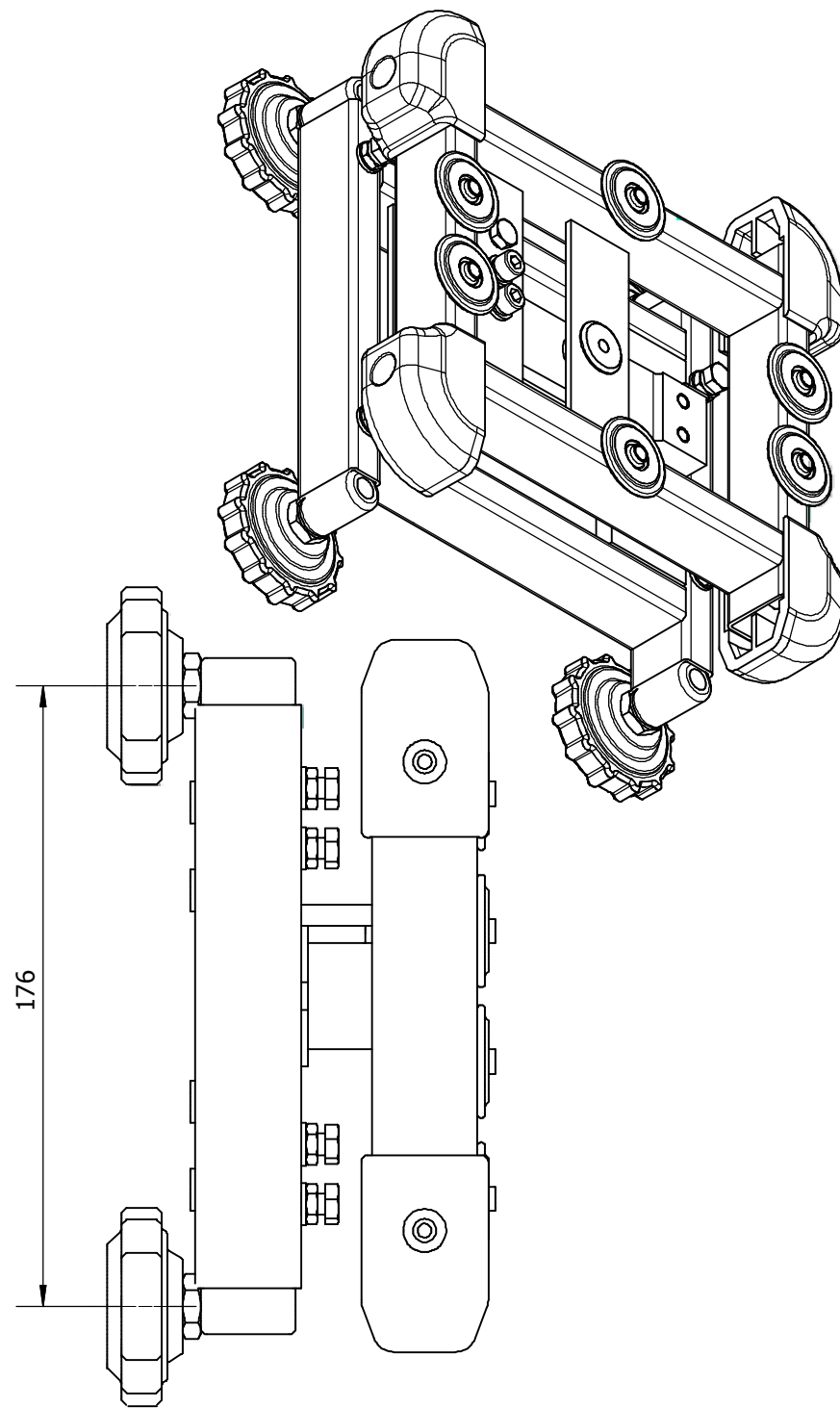
Kern-malli	Center Overload Protection circa (kg)	Corner Overload Protection circa (kg)	Loadcell Capacity (kg)
KFP 6V20 M	8.5	5	10
KFP 6V20 LM	8.5	5	10
KFP 15V20 M	23	12	30
KFP 15V20LM	23	12	30
KFP 30V20SM	46	30	50
KFP 30V20 M	46	30	50
KFP 60V20 M	85	50	100
KFP 60V20 LM	85	50	100
KFP 150V20 M	200	130	200
KFP 150V20 LM	270	130	300
KFP 300V20 M	550	230	500
KFP 600V20AM	900	450	750

Punnituslevyn tyyppi	Punnituslevy n mitat (mm)	Loadcel	TC	Class	E _{max}	E _{min}	Y	V _{min}	n	T _{min}	T _{max}	Z	Cable	P _{Lc}
		I	Nr.		-1	-4	-2	-3	-5	-6	oder	length		
		Typ			(kg)	(g)	(g)				DR	(m)		
KFP 6V20M	230x230x100	L6D	D09-03.20	C3	10	0	5000	2	3000	-10	40	n _{LC}	2	0,7
KFP 6V20LM	300x240x100	L6D	D09-03.20	C3	10	0	5000	2	3000	-10	40	n _{LC}	2	0,7
KFP 15V20M	300x240x100	L6D	D09-03.20	C3	30	0	5000	10	3000	-10	40	n _{LC}	2	0,7
KFP 15V20L M	400x300x128	L6D	D09-03.20	C3	30	0	5000	10	3000	-10	40	n _{LC}	2	0,7
KFP 30V20SM	300x240x110	L6D	D09-03.20	C3	30	0	5000	10	3000	-10	40	n _{LC}	2	0,7
KFP 30V20M	400x300x128	L6E	D09-03.21	C3	50	0	6000	10	3000	-10	40	n _{LC}	2	0,7
KFP 60V20M	400x300x128	L6E	D09-03.21	C3	100	0	6000	20	3000	-10	40	n _{LC}	2	0,7
KFP 60V20LM	500x400x137	L6G	D09-03.22	C3	100	0	6000	20	3000	-10	40	n _{LC}	2	0,7
KFP 150V20M	500x400x137	L6G	D09-03.22	C3	200	0	6000	50	3000	-10	40	n _{LC}	2	0,7
KFP 150V20LM	650x500x142	L6G	D09-03.22	C3	300	0	6000	50	3000	-10	40	n _{LC}	2	0,7
KFP 300V20M	650x500x142	L6G	D09-03.22	C3	500	0	6000	100	3000	-10	40	n _{LC}	2	0,7
KFP 600V20AM	800x600x150	PW12B	TC5259	C3	750	0	6000	100	3000	-10	40	n _{LC}	2	0,7

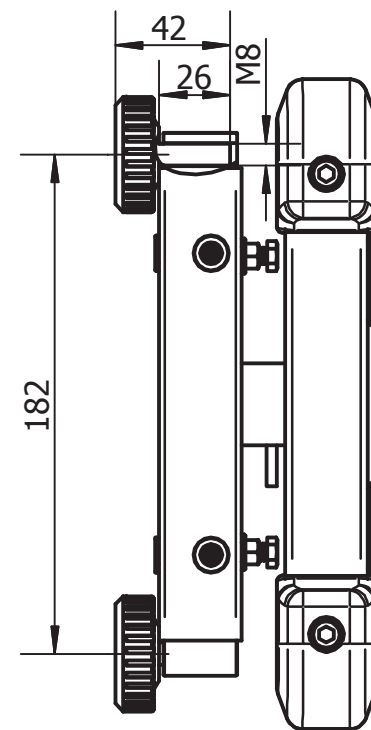
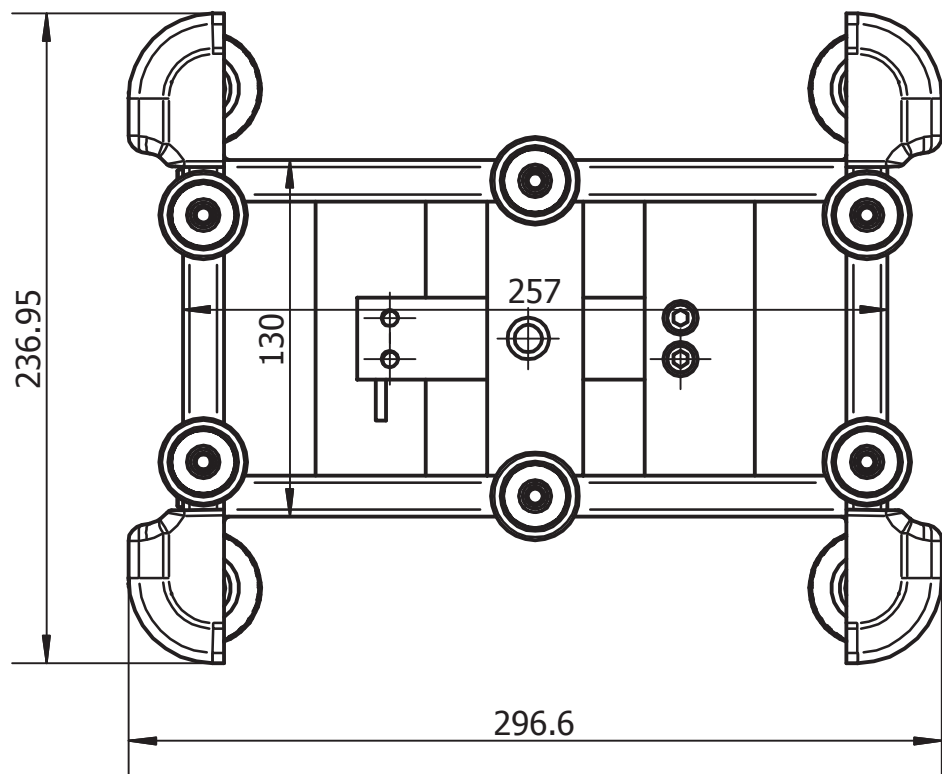
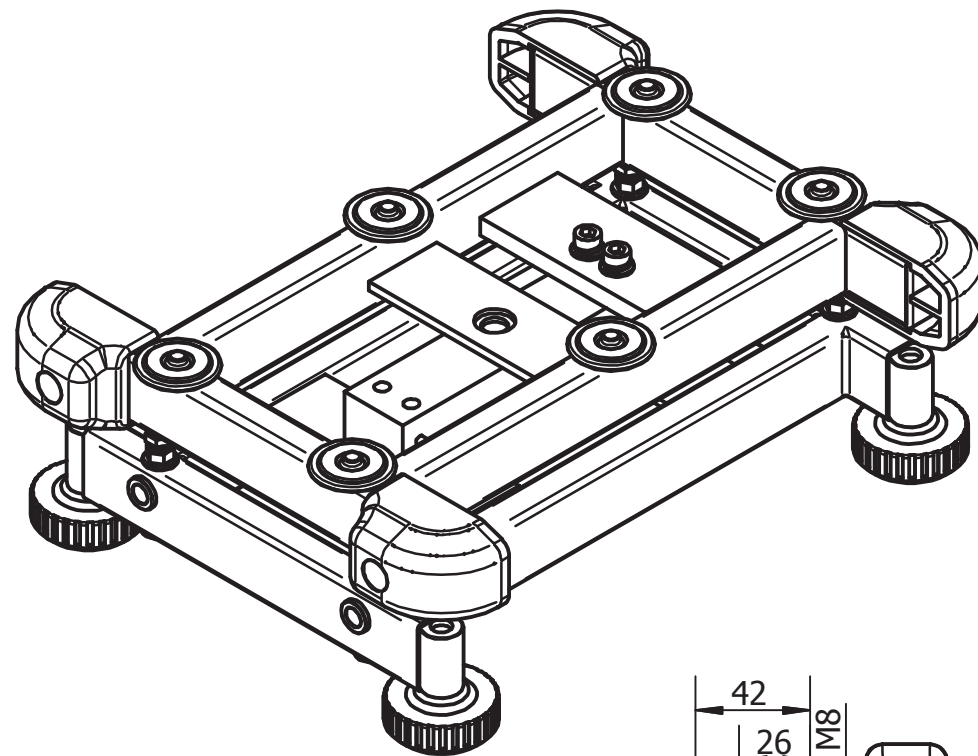
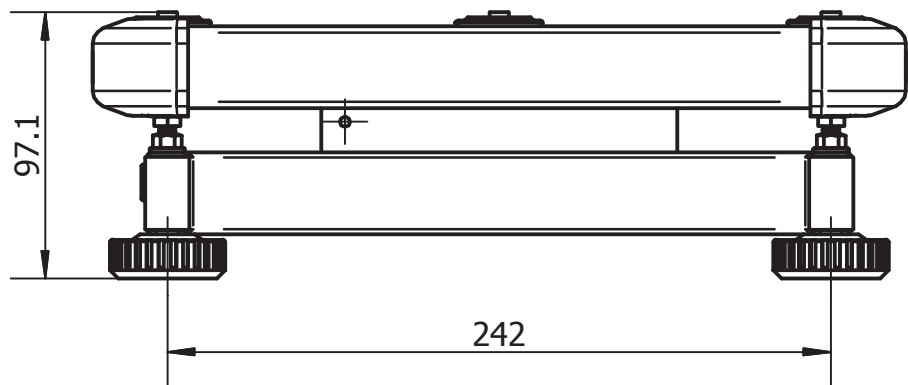
6.4 Lisävaruste



KFP_V20≤300-BA-1823

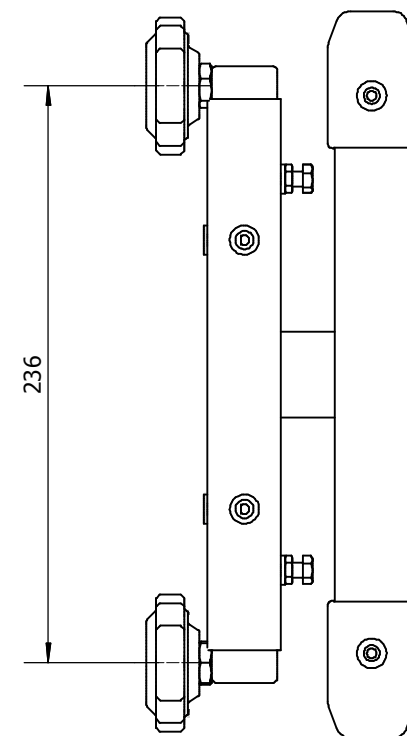
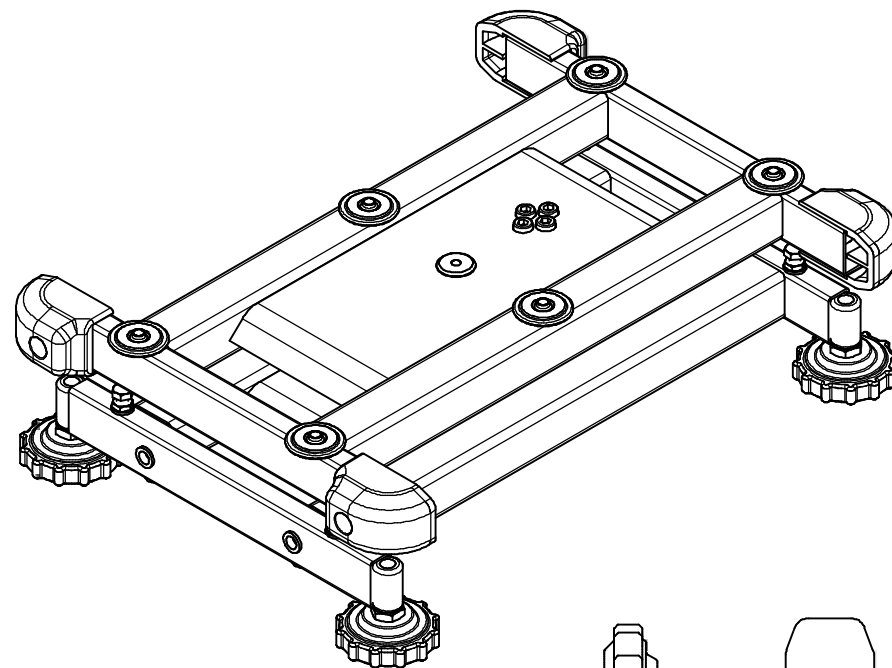
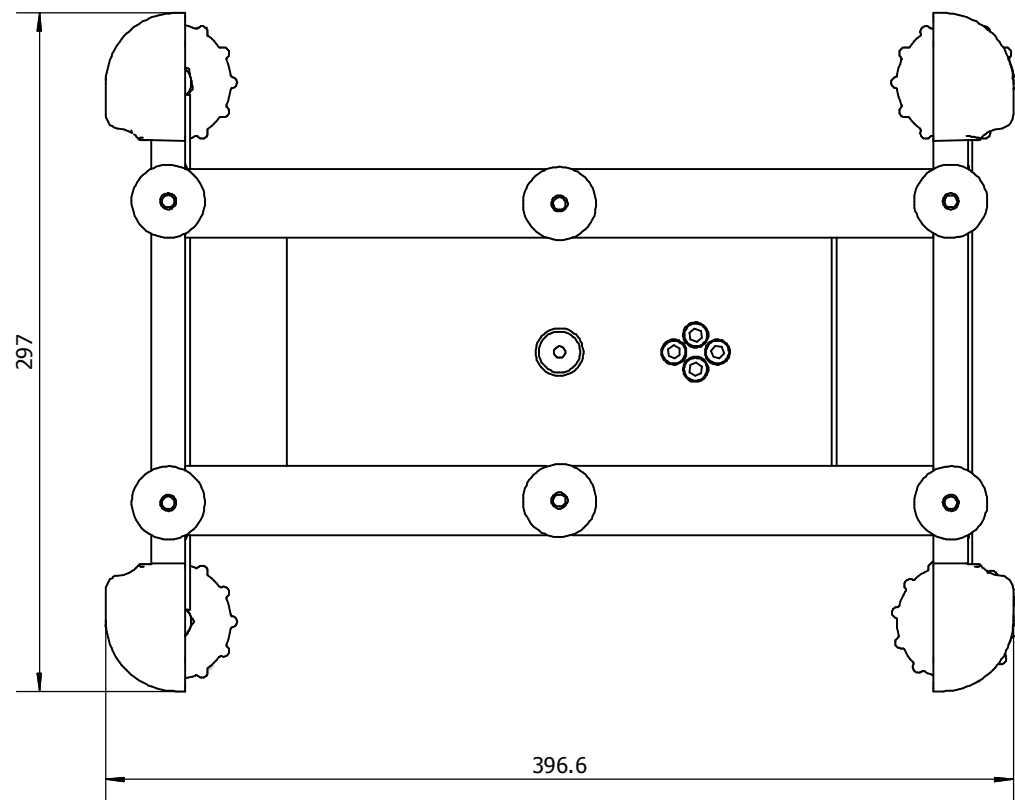
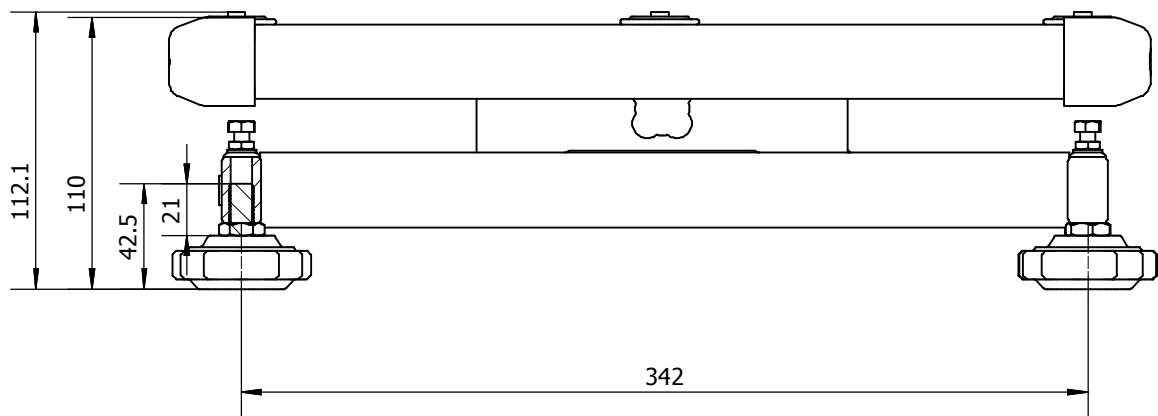


230 x 230 cm



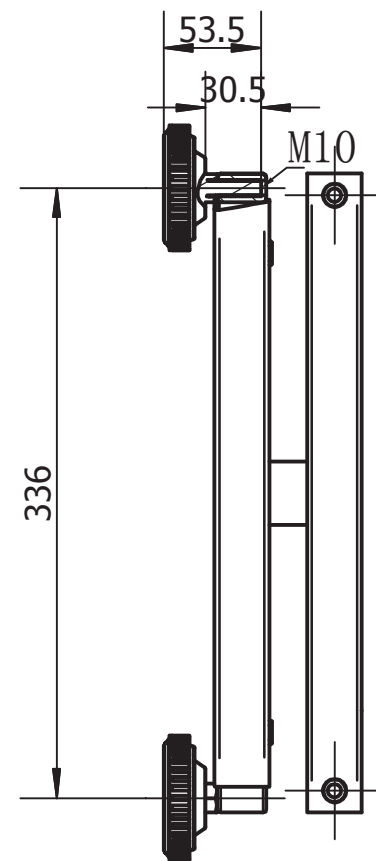
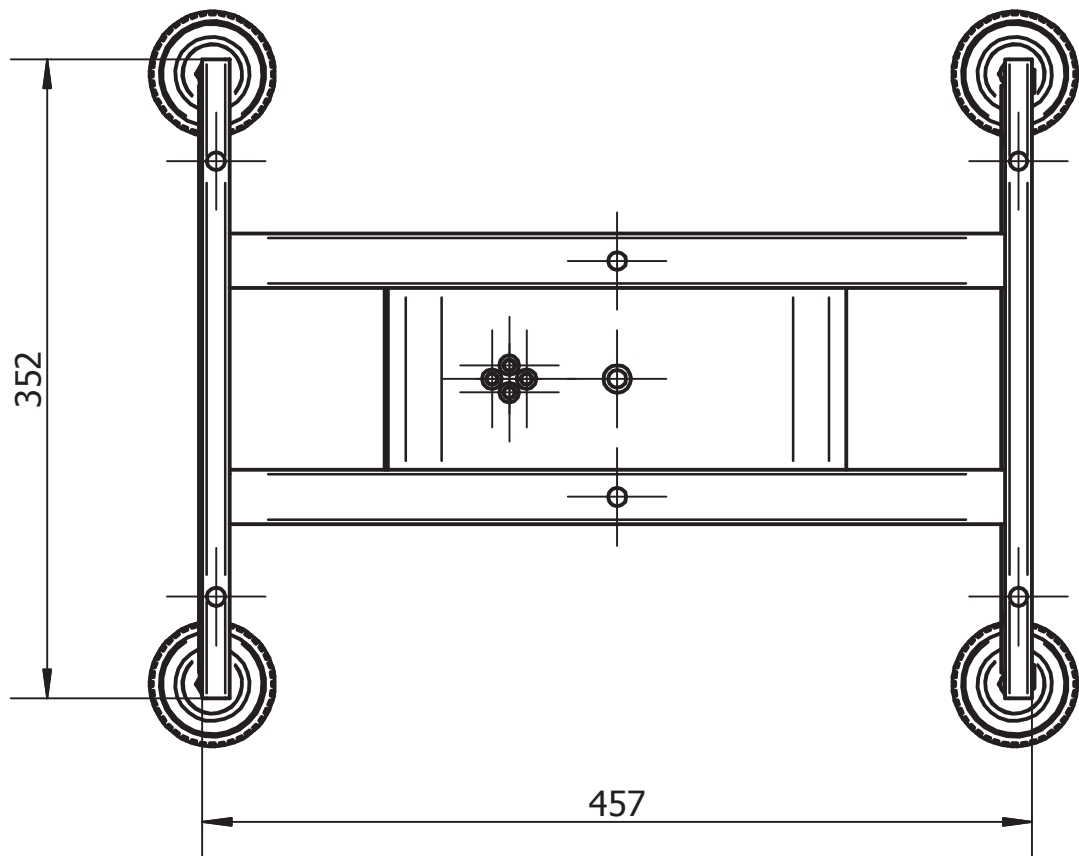
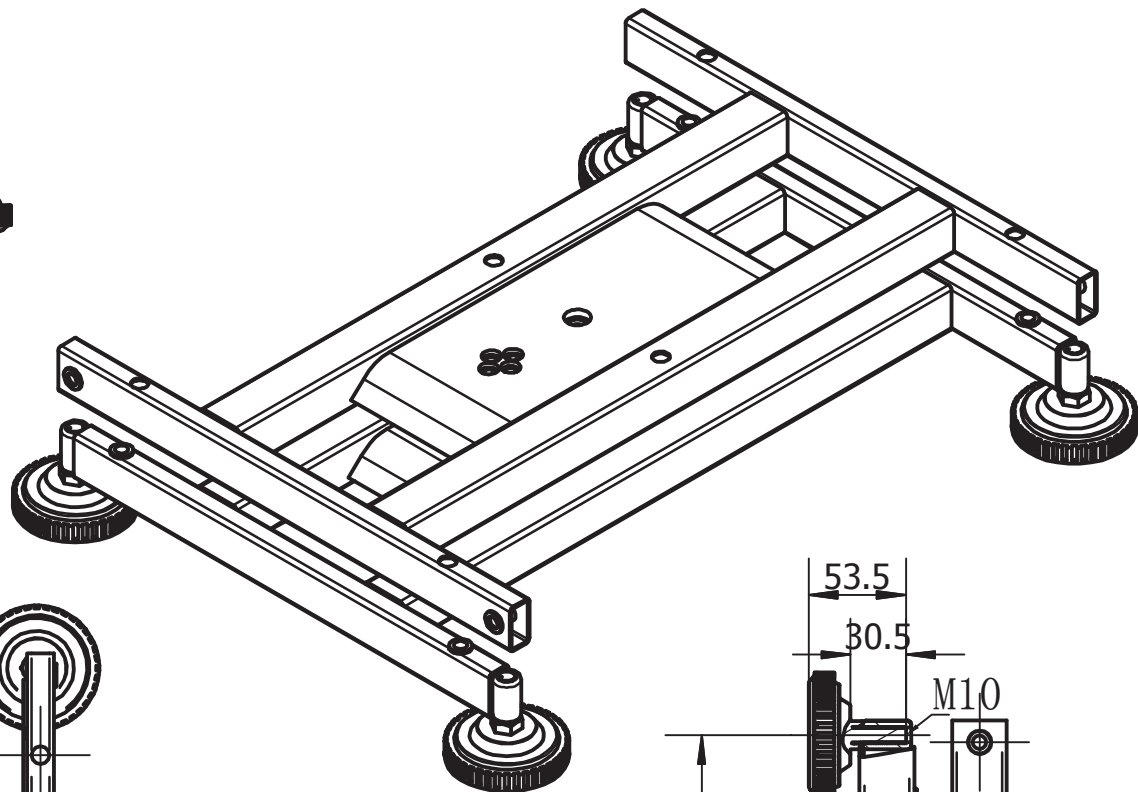
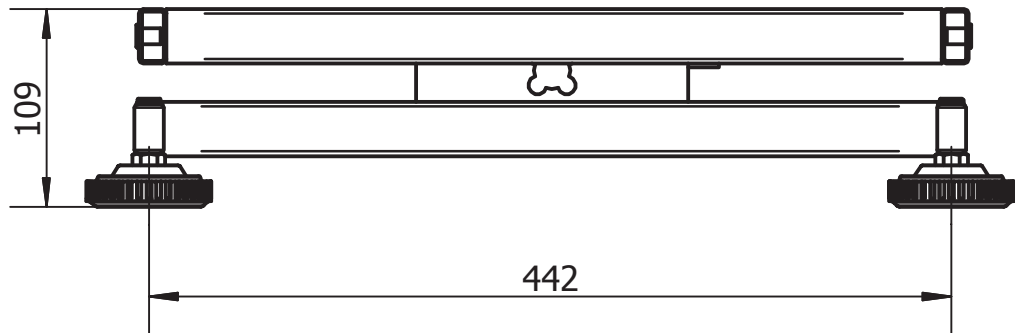
KFP_V20≤300-BA-1823

300 x 240 cm



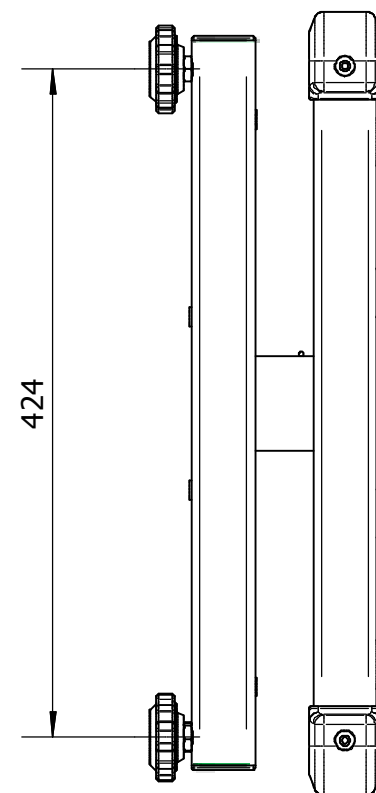
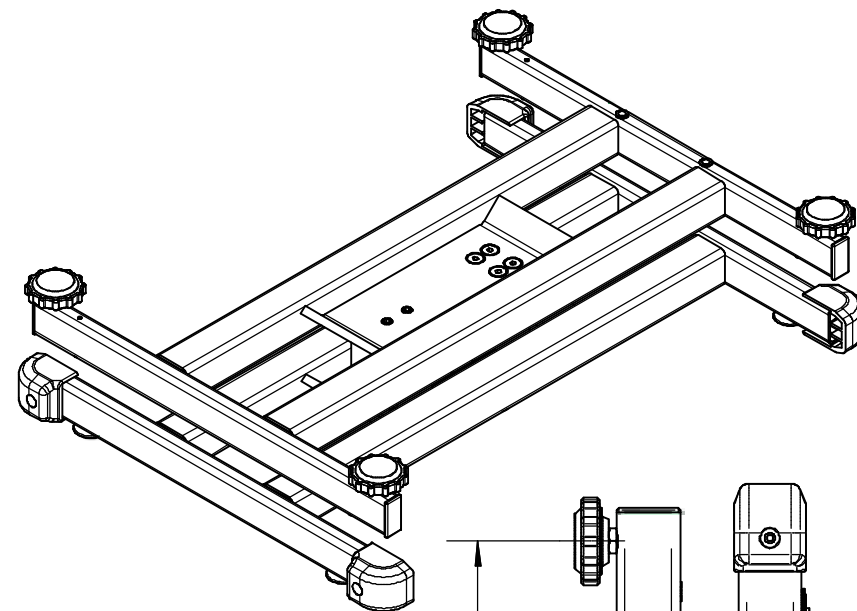
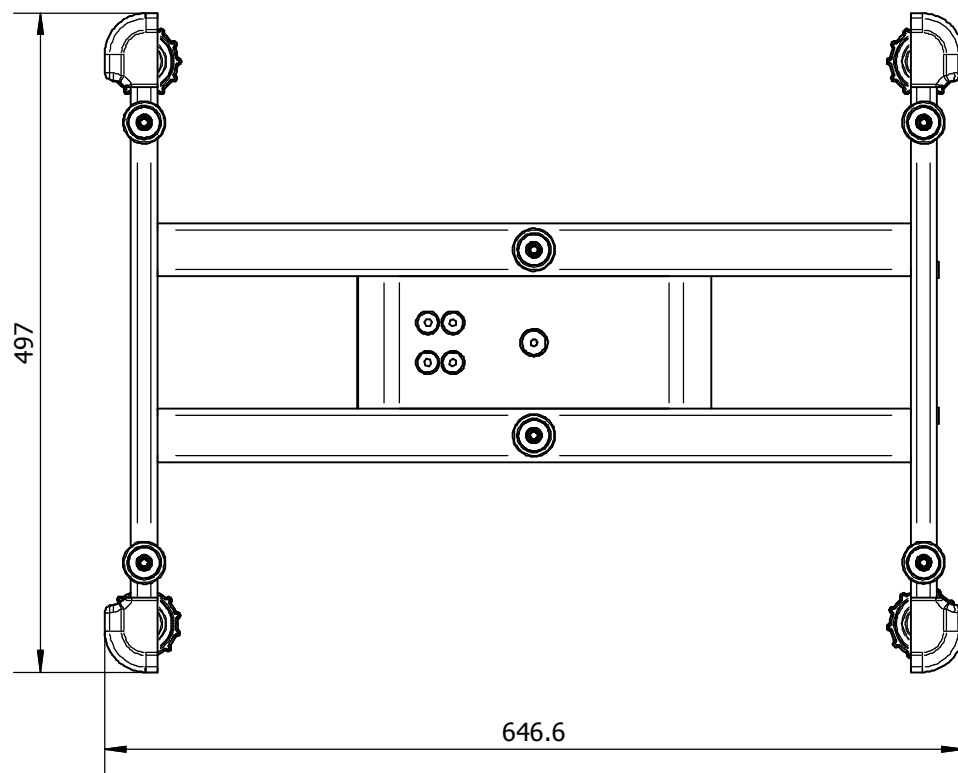
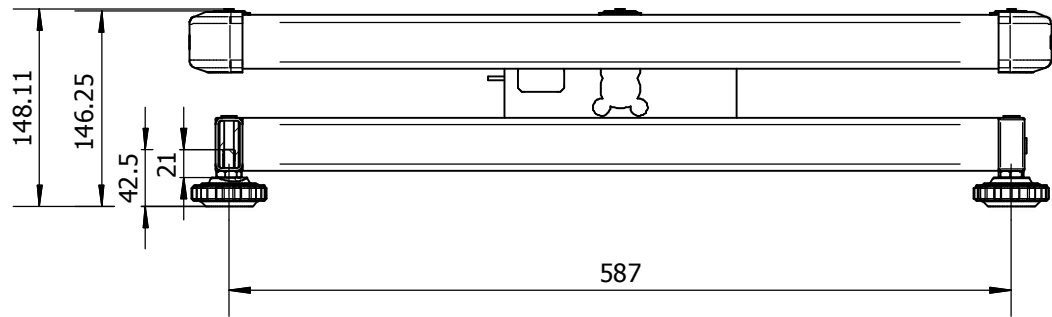
KFP_V20≤300-BA-1823

300 x 400 cm



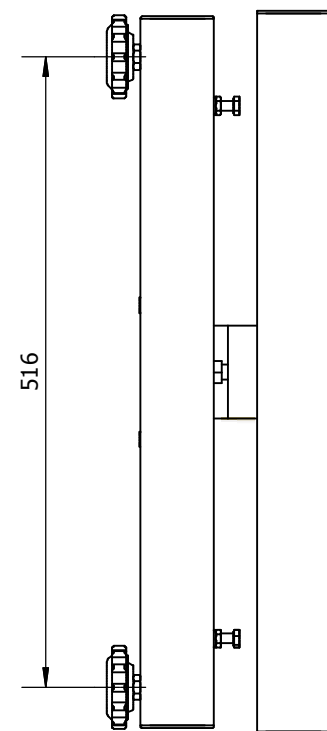
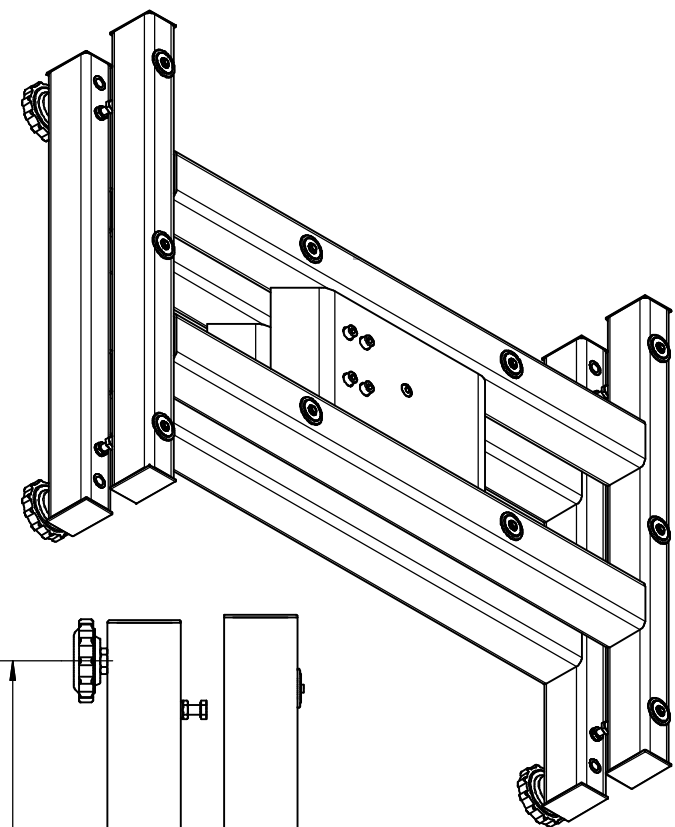
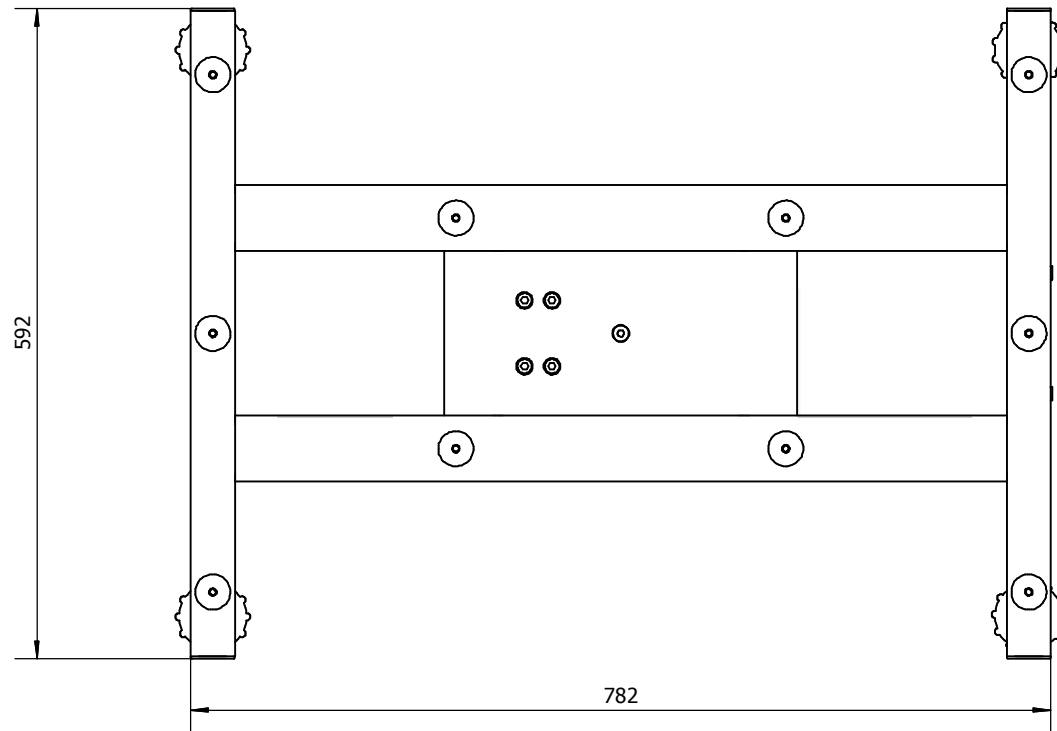
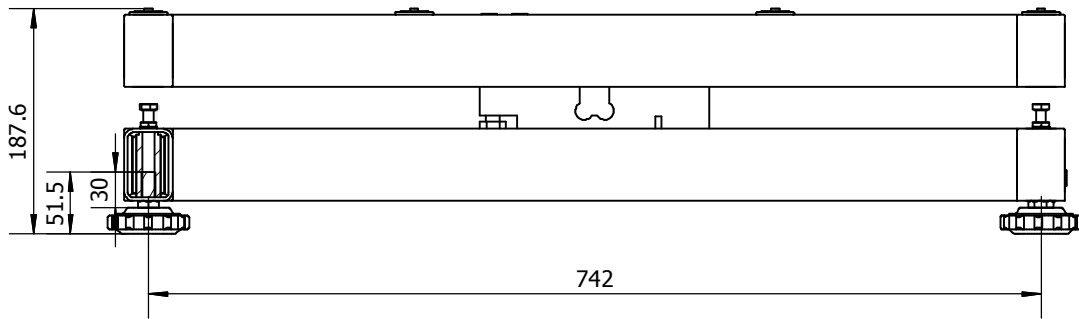
KFP_V20≤300-BA-1823

400 x 500 cm



KFP_V20≤300-BA-1823

500 x 650 cm



KFP_V20≤300-BA-1823

600 x 800 cm