

# **KERN**

**KERN & Sohn GmbH**

Ziegelei 1  
D-72336 Balingen  
El. paštas: [info@kern-sohn.com](mailto:info@kern-sohn.com)

Tel.: +49-[0]7433-9933-0  
Faks: +49-[0]7433-9933-149  
Internetas: [www.kern-sohn.com](http://www.kern-sohn.com)

## **Naudojimo instrukcija Elektroninės pakabinamosios svarstyklės**

### **Žurnalas Periodiniai priežiūros darbai ir remontas**

#### **KERN HCB / HCN**

Versija 4.4  
06/2016  
LT



**HCB / HCN-BA-It-1644**



# KERN HCB / HCN

Versija 4.4 06/2016

**Naudojimo instrukcija/žurnalas**

**Elektroninės pakabinamosios svarstyklės**

## Turinys

1.	Techniniai duomenys	4
1.1	Matmenys	10
1.1.1	HCB ≤ 200 kg	10
1.1.2	HCB 05T-3	11
1.1.3	HCB 1T-3	12
1.1.4	Modeliai HCN	13
1.1.5	Karabinas ir kablys (modeliai HCB ≤ 200 kg ir modeliai HCN)	14
2.	Bendrieji saugos nurodymai	15
2.1	Naudotojo pareigos	15
2.2	Organizaciniai veiksmai	15
2.3	Aplinkos sąlygos	15
2.4	Naudojimo instrukcijos nurodymų laikymasis	16
2.5	Naudojimas pagal paskirtį	16
2.6	Naudojimas ne pagal paskirtį	16
2.7	Garantija	17
2.8	Darbo saugos principai	17
2.9	Kontrolinių priemonių priežiūra	17
2.10	Patikrinimas įrenginio priėmimo metu	17
2.11	Pirmasis paleidimas	17
2.12	Eksploatacijos nutraukimas ir sandėliavimas	17
3.	Apie pakabinamąsias svarstyklas	18
3.1	Apžvalga	18
3.2	Rodmenų ir klaviatūros apžvalga	21
3.3	Lipdukai	22
4.	Paleidimas	23
4.1	Išpakavimas	23
4.2	Įrenginio komplektacija	23
4.3	Originalių matmenų kontrolė	24
4.4	Darbas su bateriniu maitinimu	24
4.5	Svarstyklių pakabinimas	25
5.	Aptarnavimas	26
5.1	Saugos nurodymai	26
5.2	Pakabinamųjų svarstyklių apkrovimas	27
5.3	Įjungimas/išjungimas	30
5.4	Taravimas	30
5.5	Svėrimas	30
5.6	Mato vienetų perjungimas	31
5.7	Funkcijos	31

6.	Menu	33
7.	Justavimas	34
8.	Priežiūros darbai, valymas ir utilizavimas	35
8.1	Valymas ir utilizavimas	35
8.2	Periodiniai priežiūros darbai ir remontas	36
8.3	Patikrinimų lentelė „Periodiniai priežiūros darbai“ (žiūr. 8.2 sk.)	38
9.	Priedas	41
9.1	Patikrinimų lentelė „Išplėstinės priežiūros darbai“ (generalinis patikrinimas)	41
9.2	Lentelė „Pakeistos detalės ir saugos požiūriu svarbių elementų remonto darbai“	42
10.	Atitikties deklaracija	43

## 1. Techniniai duomenys

KERN	HCB 20K10	HCB 20K50	HCB 50K20
Rodmenų tikslumas (d)	10 g	50 g	20 g
Svėrimo riba (Maks.)	20 kg	20 kg	50 kg
Taros riba (subtraktyvi)	20 kg	20 kg	50 kg
Kartotinumumas	10 g	50 g	20 g
Tiesiškumas	±20 g	±100 g	±40 g
Rekomenduojama kalibracinė masė, nepridedama (klasė)	10 kg (M3)	10 kg (M3)	20 kg (M3)
Signalo kilimo trukmė	2 s		
Tikslumas	0,5% Maks. reikšmės		
Išilimo trukmė	10 min.		
Mato vienetai	kg, lb, N		
Funkcija <i>Auto off</i>	3 min.		
Leistina aplinkos temperatūra	5...+35°C		
Aplinkos oro drėgnumas (maks.)	80%		
Baterijos (nuosekliai)	3 x 1,5 V, tipas AA eksploatacijos trukmė 300 h		
Displėjus	skaitmenų aukštis 12 mm		
Korpuso matmenys P x G x A	80 mm x 45 mm x 150 mm		
Korpuso medžiaga	plastikas		
Kablo ir karabino medžiaga	nerūdijantis plienas		
Neto masė	400 g		

<b>KERN</b>	<b>HCB 50K100</b>	<b>HCB 99K50</b>	<b>HCB 100K200</b>
Rodmenų tikslumas (d)	100 g	50 g	200 g
Svėrimo riba (Maks.)	50 kg	99 kg	100 kg
Taros riba (subtraktyvi)	20 kg	20 kg	50 kg
Kartotinumai	100 g	50 g	200 g
Tiesiškumas	±200 g	±100 g	±400 g
Rekomenduojama kalibracinė masė, nepridedama (klasė)	20 kg (M3)	50 kg (M3)	50 kg (M3)
Signalų kilimo trukmė	2 s		
Tikslumas	0,5% Maks. reikšmės		
Išilimo trukmė	10 min.		
Mato vienetai	kg, lb, N		
Funkcija <i>Auto off</i>	3 min.		
Leistina aplinkos temperatūra	5...+35°C		
Aplinkos oro drėgnumas (maks.)	80%		
Baterijos (nuosekliai)	3 x 1,5 V, tipas AA eksploatacijos trukmė 300 h		
Displėjus	skaitmenų aukštis 12 mm		
Korpuso matmenys P x G x A	80 mm x 45 mm x 150 mm		
Korpuso medžiaga	plastikas		
Kablio ir karabino medžiaga	nerūdijantis plienas		
Neto masė	400 g		

<b>KERN</b>	<b>HCB 200K100</b>	<b>HCB 200K500</b>
Rodmenų tikslumas (d)	100 g	500 g
Svėrimo riba (Maks.)	200 kg	200 kg
Taros riba (subtraktyvi)	200 kg	200 kg
Kartotinumumas	100 g	500 g
Tiesiškumas	±200 g	±1000 g
Rekomenduojama kalibracinė masė, nepridedama (klasė)	100 kg (M3)	100 kg (M3)
Signalų kilimo trukmė	2 s	
Tikslumas	0,5% Maks. reikšmės	
Išilimo trukmė	10 min.	
Mato vienetai	kg, lb, N	
Funkcija <i>Auto off</i>	3 min.	
Leistina aplinkos temperatūra	5...+35°C	
Aplinkos oro drėgnumas (maks.)	80%	
Baterijos (nuosekliai)	3 x 1,5 V, tipas AA eksploatacijos trukmė 300 h	
Displėjus	skaitmenų aukštis 12 mm	
Korpuso matmenys P x G x A	80 mm x 45 mm x 150 mm	
Korpuso medžiaga	plastikas	
Kablų ir karabino medžiaga	nerūdijantis plienas	
Neto masė	400 g	

<b>KERN</b>	<b>HCB 0.5T-3</b>	<b>HCB 1T-3</b>
Rodmenų tikslumas (d)	1 kg	2 kg
Svėrimo riba (Maks.)	500 kg	1000 kg
Taros riba (subtraktyvi)	500 kg	1000 kg
Kartotinumumas	1 kg	2 kg
Tiesiškumas	±2 kg	±4 kg
Rekomenduojama kalibracinė masė, nepridedama (klasė)	200 kg (M3)	500 kg (M3)
Signalų kilimo trukmė	2 s	
Tikslumas	0,5% Maks. reikšmės	
Išilimo trukmė	10 min.	
Mato vienetai	kg, lb, N	
Funkcija <i>Auto off</i>	3 min.	
Leistina aplinkos temperatūra	5...+35°C	
Aplinkos oro drėgnumas (maks.)	80%	
Baterijos (nuosekliai)	3 x 1,5 V, tipas AA eksploatacijos trukmė 300 h	
Displėjus	skaitmenų aukštis 12 mm	
Korpuso matmenys P x G x A	80 mm x 45 mm x 150 mm	
Korpuso medžiaga	plastikas	
Kablo ir karabino medžiaga	nerūdijantis plienas	
Neto masė	400 g	

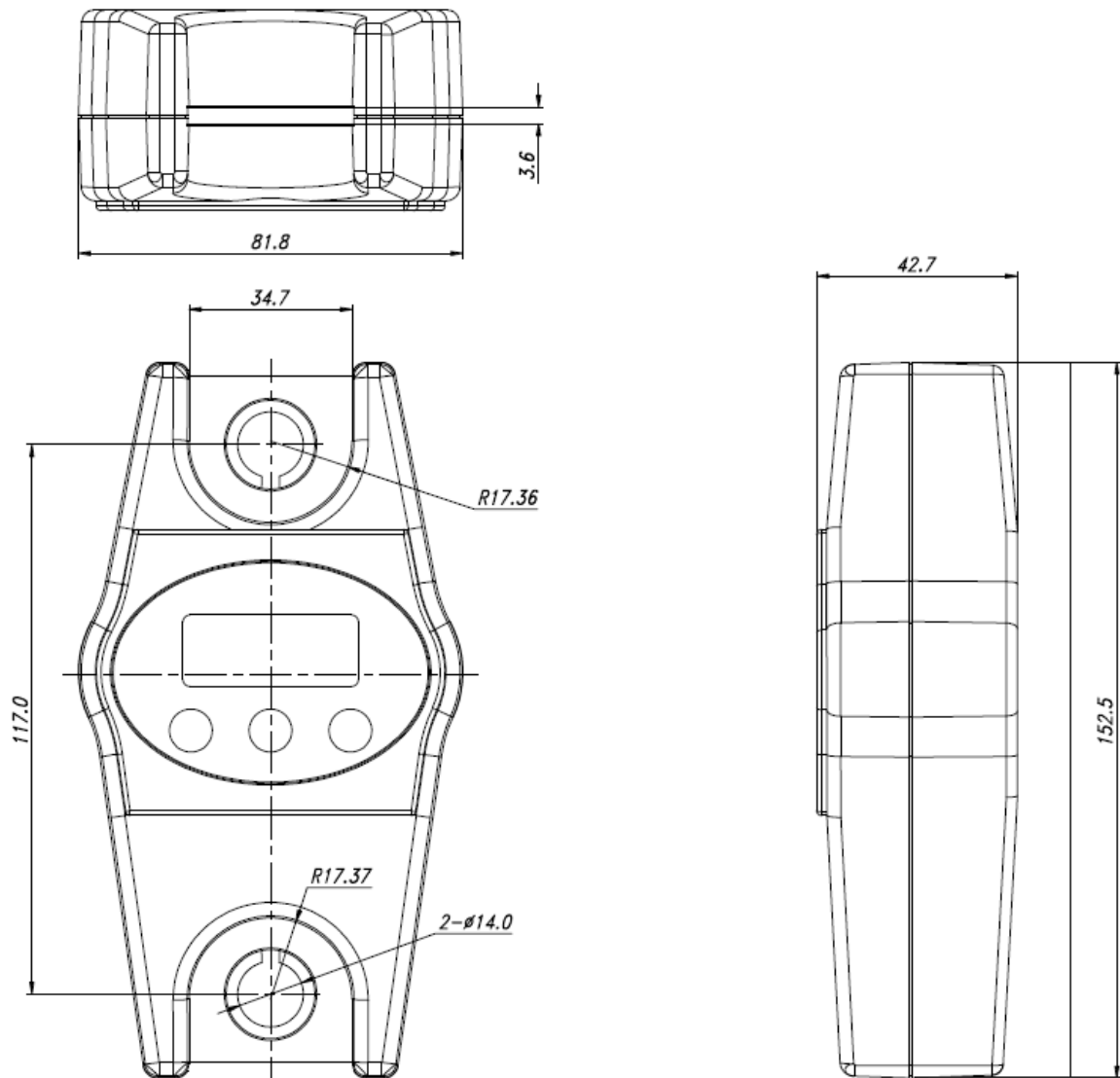
<b>KERN</b>	<b>HCN 20K50IP</b>	<b>HCN 50K100IP</b>
Rodmenų tikslumas (d)	50 g	100 g
Svėrimo riba (Maks.)	20 kg	50 kg
Taros riba (subtraktyvi)	20 kg	50 kg
Kartotinumumas	50 g	100 g
Tiesiškumas	±100 g	±200 g
Rekomenduojama kalibracinė masė, nepridedama (klasė)	10 kg (M3)	50 kg (M3)
Signalo kilimo trukmė	2 s	
Tikslumas	0,5% Maks. reikšmės	
Išilimo trukmė	10 min.	
Mato vienetai	kg, lb, N	
Funkcija <i>Auto off</i>	3 min.	
Leistina aplinkos temperatūra	5...+35°C	
Aplinkos oro drėgnumas (maks.)	80%	
Baterijos (nuosekliai)	2 x 1,5 V, tipas AA eksploatacijos trukmė 200 h	
Displėjus	skaitmenų aukštis 12 mm	
Korpuso matmenys P x G x A	95 mm x 55 mm x 175 mm	
Korpuso medžiaga	nerūdijantis plienas	
Kablų ir karabino medžiaga	nerūdijantis plienas	
Neto masė	800 g	
Apsauga nuo dulkių ir vandens pusrų	IP 65	



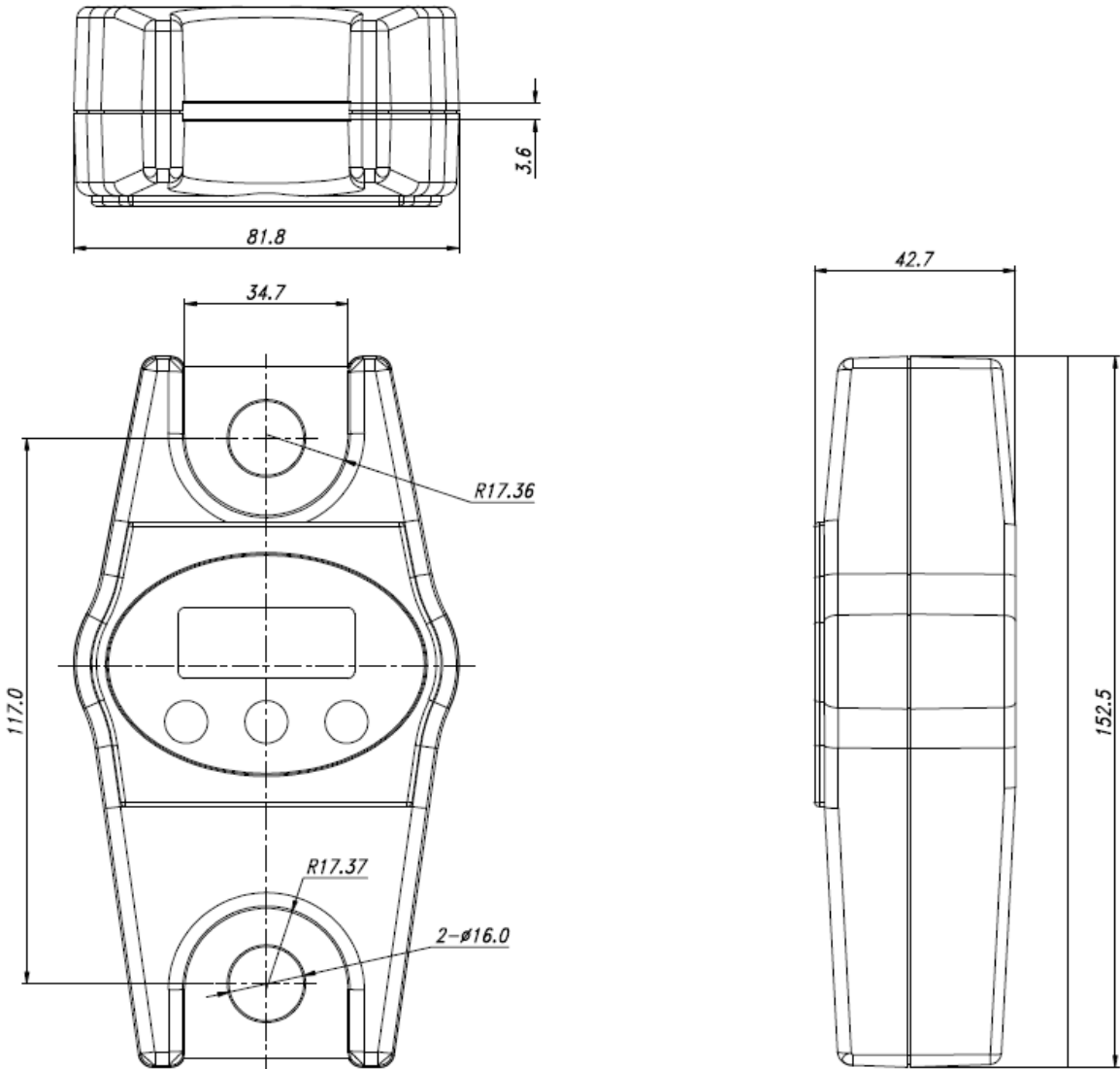
<b>KERN</b>	<b>HCN 100K200IP</b>	<b>HCN 200K500IP</b>
Rodmenų tikslumas (d)	200 g	500 g
Svėrimo riba (Maks.)	100 kg	200 kg
Taros riba (subtraktyvi)	100 kg	200 kg
Kartotinumumas	200 g	500 g
Tiesiškumas	±400 g	±1 kg
Rekomenduojama kalibracinė masė, nepridedama (klasė)	50 kg (M3)	100 kg (M3)
Signalų kilimo trukmė	2 s	
Tikslumas	0,5% Maks. reikšmės	
Išilimo trukmė	10 min.	
Mato vienetai	kg, lb, N	
Funkcija <i>Auto off</i>	3 min.	
Leistina aplinkos temperatūra	5...+35°C	
Aplinkos oro drėgnumas (maks.)	80%	
Baterijos (nuosekliai)	2 x 1,5 V, tipas AA eksploatacijos trukmė 200 h	
Displėjus	skaitmenų aukštis 12 mm	
Korpuso matmenys P x G x A	95 mm x 55 mm x 175 mm	
Korpuso medžiaga	nerūdijantis plienas	
Kablio ir karabino medžiaga	nerūdijantis plienas	
Neto masė	800 g	
Apsauga nuo dulkių ir vandens pusrų	IP 65	

## 1.1 Matmenys

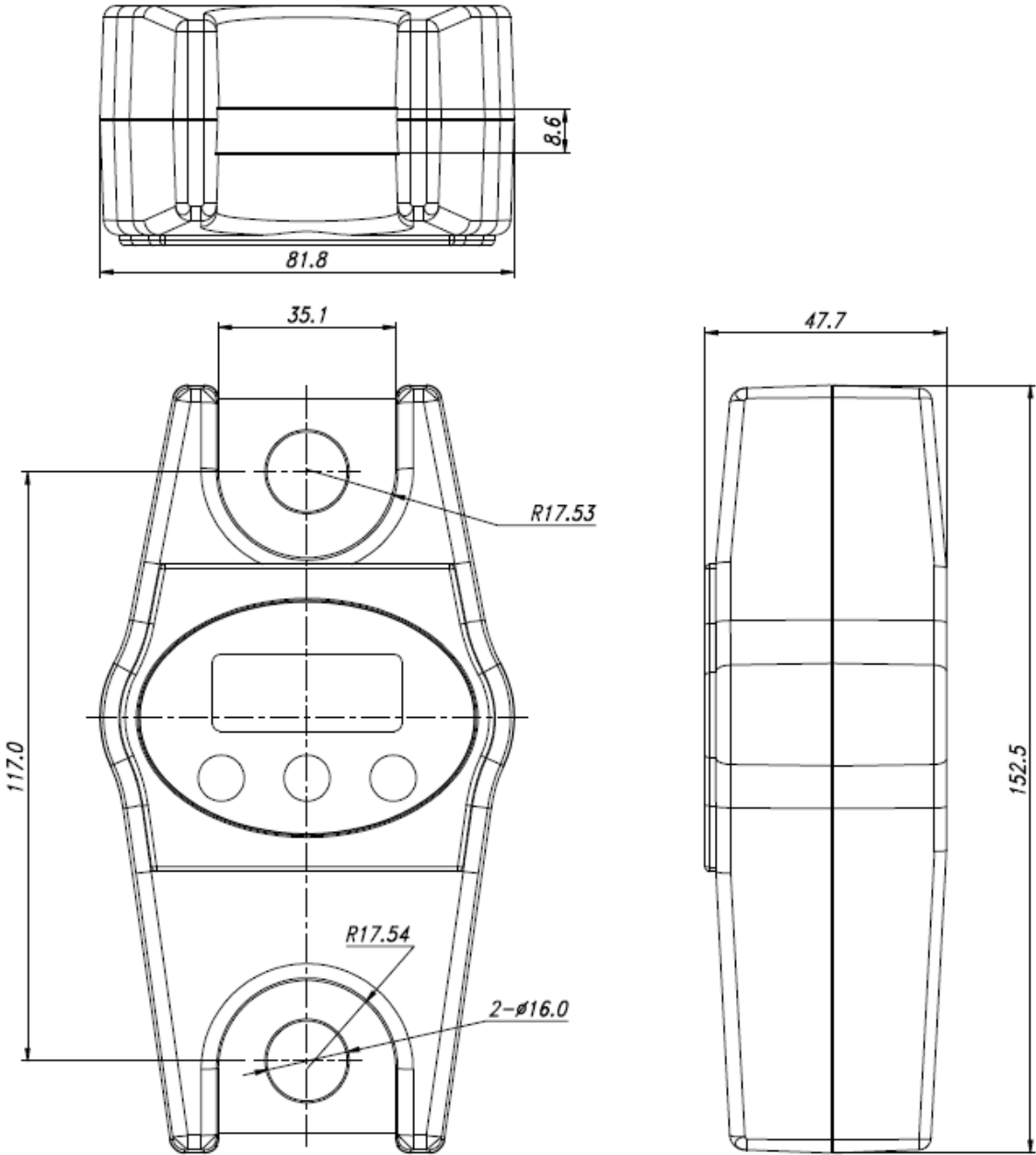
### 1.1.1 HCB ≤ 200 kg



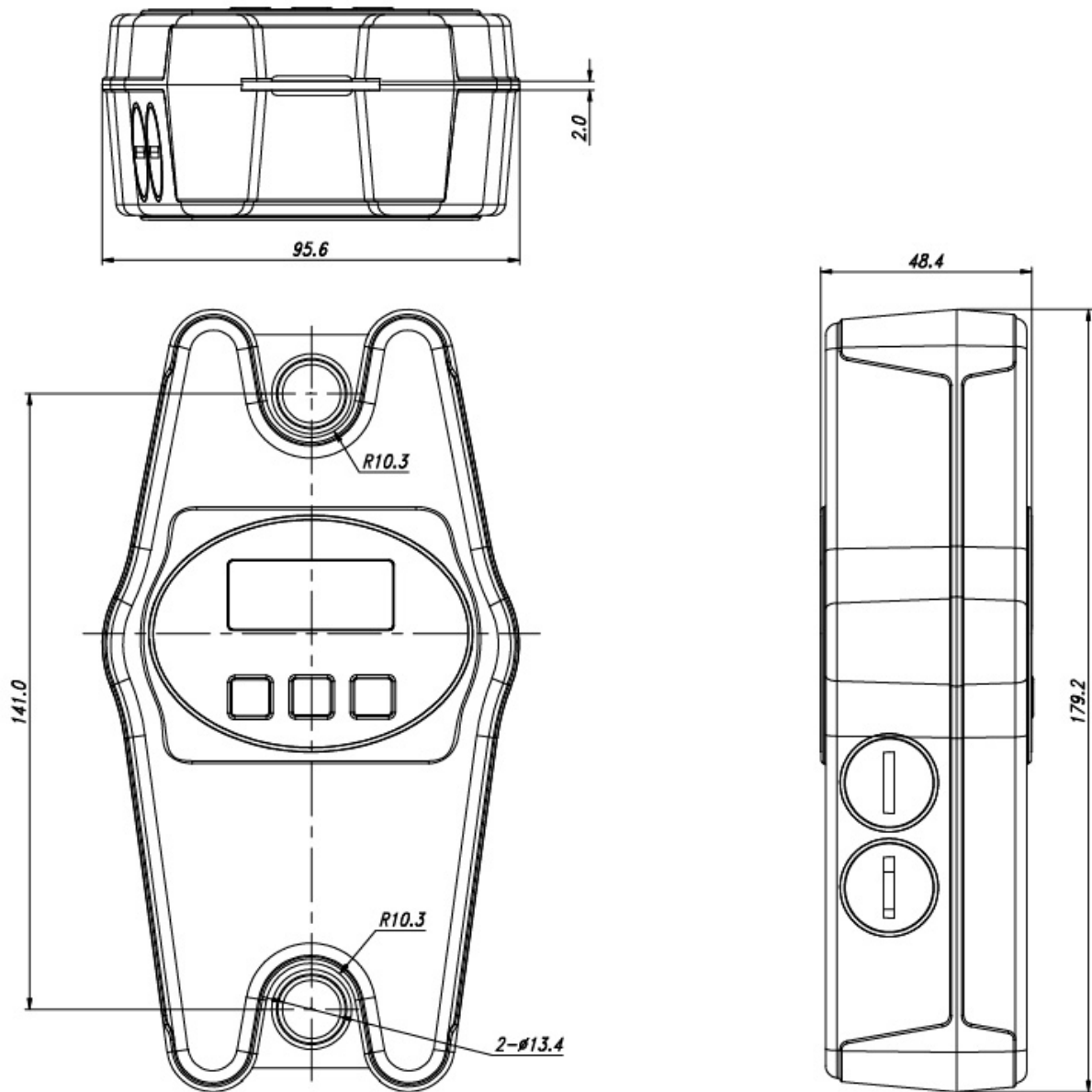
1.1.2 HCB 05T-3



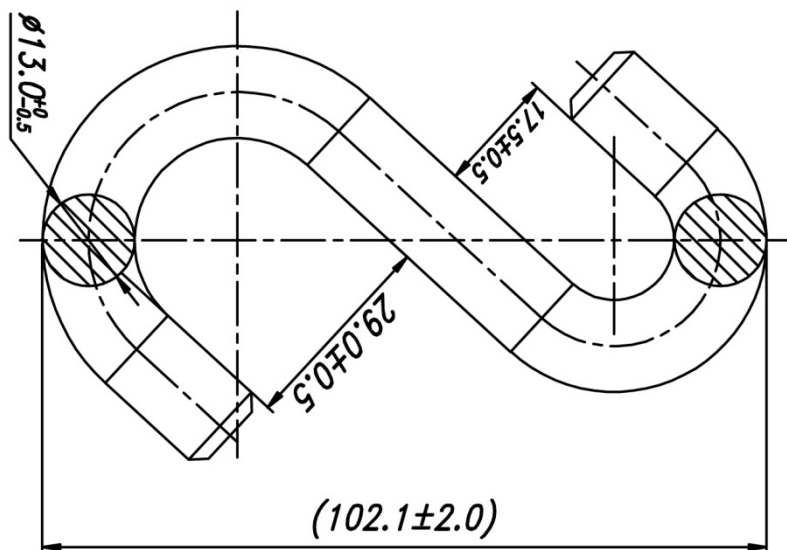
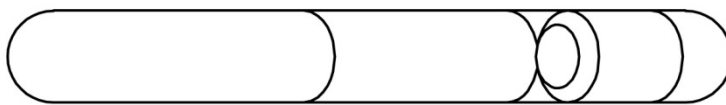
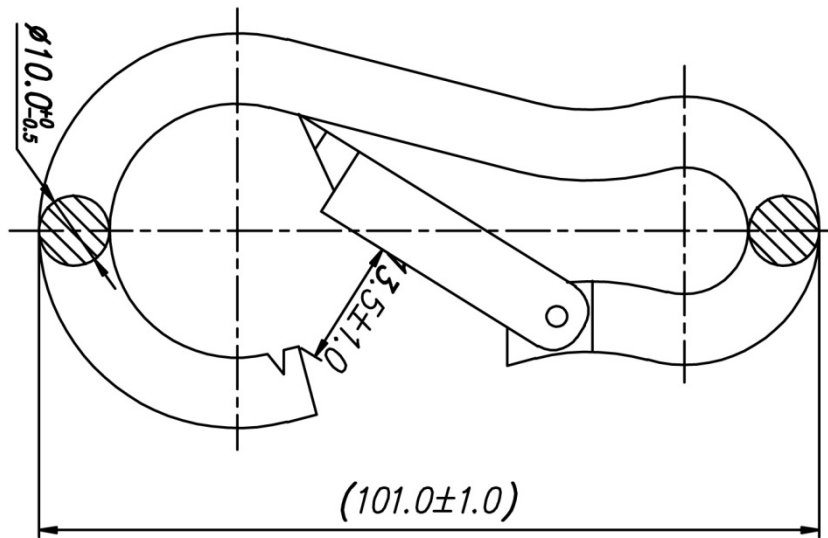
1.1.3 HCB 1T-3



### 1.1.4 Modeliai HCN



1.1.5 Karabinas ir kablys (modeliai HCB ≤ 200 kg ir modeliai HCN)



## **2. Bendrieji saugos nurodymai**

### **2.1 Naudotojo pareigos**

**Laikytis šalyje galiojančių darbo saugos ir higienos taisyklių, o taip pat naudotojo įmonėje nustatytų darbo, eksploatacijos ir saugos instrukcijų.**

- Laikytis visų krano gamintojo saugos nurodymų.
- Svarstyklės turi būti naudojamos tiktai pagal jų paskirtį. Kiekvienas šioje instrukcijoje neaprašytas naudojimo būdas yra laikomas netinkamu. Už tokio naudojimo padarytą materialinę ir asmeninę žalą yra atsakingas tik savininkas – jokių būdu ne firma KERN & Sohn.  
Firma KERN & Sohn neatsako už savavališkus pakabinamųjų svarstyklių pakeitimus ir netinkamą jų naudojimą bei dėl to atsiradusią žalą.
- Pakabinamosios svarstyklės, kranas ir elementai, naudojami pakabinti kroviniui, turi būti periodiškai apžiūrimi ir sutvarkomi bei palaikoma gera techninė jų būklė (žiūr. 8.3 sk.).
- Patikrinimų rezultatai turi būti įforminti aktais ir saugomi žurnale.

### **2.2 Organizaciniai veiksmai**

- Aptarnavimas turi būti patikėtas tik apmokytiems ir instruktuotiems asmenims.
- Aptarnavimo instrukcija turi visą laiką būti laisvai pasiekiamą pakabinamųjų svarstyklių eksploatavimo vietoje.
- Montavimo, paleidimo ir priežiūros darbai turi būti pavedami tik apmokytam profesionaliam personalui.
- Draudžiama keisti apkrovas patiriančius konstrukcinius elementus.

### **2.3 Aplinkos sąlygos**

- Niekada nenaudoti pakabinamųjų svarstyklių patalpose, kuriose yra sprogimo pavojus. Įrenginys nėra pagamintas taip, kad būtų apsaugotas nuo sprogimo.
- Pakabinamąsias svarstyklas eksploatuoti tik šioje naudojimo instrukcijoje aprašytomis aplinkos sąlygomis (ypač 1 sk. „Techniniai duomenys“).
- Saugoti pakabinamąsias svarstyklas nuo didelės drėgmės. Nepageidaujamas aprasojimas (ore esančios drėgmės kondensato nusėdimas ant įrenginio) gali pasireikšti, šaltam įrenginiui patekus į gerokai šiltesnę aplinką. Tokiu atveju iš tinklo išjungtam įrengiui reikia leisti 2 val. aklimatizuotis, kol jo ir aplinkos temperatūros suvienodės.
- Nenaudoti pakabinamųjų svarstyklių aplinkoje, kuri gresia korozija.
- Apsaugoti pakabinamąsias svarstyklas nuo didelio oro drėgnumo, garų, skysčių ir dulkių.
- Aplinkoje esant elektromagnetiniams laukams (pvz., dėl mobiliųjų telefonų ar radijo įrenginių), statiniams krūviams, o taip pat netolygiam elektros maitinimui, galimi dideli rodmenų nuokrypiai (klaidingas svėrimo rezultatas). Tokiu atveju reikia pakeisti įrenginio lokalizaciją arba pašalinti trikdžių šaltinį.

## 2.4 Naudojimo instrukcijos nurodymų laikymasis



⇒ Prieš įrengiant ir paleidžiant svarstyklės reikia atidžiai perskaityti naudojimo instrukciją – net ir tada, jeigu jau esate turėję patirties su firmos KERN svarstyklėmis.

## 2.5 Naudojimas pagal paskirtį

Jūsų įsigytos svarstyklės yra skirtos nustatyti sveriamos medžiagos masei (svėrimo rezultatui). Jos turi būti traktuojamos kaip „nesavarankiškos svarstyklės“, t. y., sveriami daiktai yra kabinami tik vertikaliai, rankomis, atsargiai ir „sklandžiai“ ant kroviniai pakabinti skirto elemento. Svėrimo rezultatą galima nuskaityti įrenginiui pasiekus stabilų rodmenį.

- Pakabinamąsias svarstyklės naudoti tik judesio laisvę turintiems kroviniams pakelti ir sverti.
- Naudojimas ne pagal paskirtį kelia pavojų patirti sužalojimų. Pvz., draudžiama:
  - viršyti leistiną nominalųjį krano, pakabinamųjų svarstyklių ar bet kokio kroviniai pakabinti naudojamo elemento apkrovos dydį;
  - perkėlinėti žmones;
  - traukti krovinius įstrižinėmis kryptimis;
  - išplėšinėti, ištraukinėti ar vilkti krovinius.
- Draudžiama perdaryti pakabinamųjų svarstyklių ar krano konstrukciją.

## 2.6 Naudojimas ne pagal paskirtį

Nenaudoti svarstyklių dinaminiam svėrimui. Nežymiai padidinus arba sumažinus sveriamos medžiagos kiekį, svarstyklėse esantis kompensavimo-stabilizavimo mechanizmas gali lemti tai, jog bus rodomi klaidingi svėrimo rezultatai! (Pavyzdys: laipsniškas skysčio tekėjimas iš indo, pakabinto ant svarstyklių). Saugoti svarstyklės nuo ilgalaikio apkrovos poveikio. Tai gali sugadinti matavimo mechanizmą, o taip pat saugumo požiūriu svarbius elementus.

- ⇒ Įsitinkite, kad po krovinio nėra žmonių, kurie galėtų būti sužaloti ir daiktai, kurie gali būti sugadinti!
- ⇒ Svarstyklės netinka žmonėms sverti!
- ⇒ Svarstyklės neatitinka Medicinos prietaisų įstatymo (MG) reikalavimų.

Svarstyklės gali būti eksploatuojamos tik laikantis aprašytų nurodymų. Kitokiam naudojimui (sritims) būtinas rašytinis firmos KERN sutikimas.



## 2.7 Garantija

Garantija nustoja galioti šiais atvejais:

- nesilaikant naudojimo instrukcijoje išdėstytų nurodymų;
- naudojant įrenginį ne pagal aprašytą paskirtį;
- modifikavus arba atidarius įrenginį;
- pažeidus įrenginį mechanškai arba dėl skysčių ar kitų terpių poveikio;
- natūraliai nusidėvėjus;
- neteisingai įrengus svarstyklės arba panaudojus netinkamą elektros instaliaciją;
- perkrovus matavimo mechanizmą.

## 2.8 Darbo saugos principai

- Nestovėti po pakabintu kroviniu; žiūr. 5.1 sk.
- Kraną nustatyti taip, kad krovinyš būtų keliamas vertikaliai.
- Darbo su kranu ir pakabinamosiomis svarstyklėmis metu dėvėti asmens apsaugos priemonės (šalmą, apsauginius batus ir pan.).

## 2.9 Kontrolinių priemonių priežiūra

Įgyvendinant kokybės užtikrinimo sistemą, būtina periodiškai tikrinti svarstyklių ir etaloninio svarelio (jeigu toks naudojamas) technines matavimo savybes. Šiam tikslui gyvendinti atsakingas naudotojas turi nustatyti atitinkamą laiko periodą bei tokios patikros pobūdį ir apimtį. Informacija apie kontrolinių priemonių, kokiomis yra svarstyklės, o taip pat reikiami etaloniniai svareliai, skelbiama firmos KERN interneto puslapyje ([www.kern-sohn.com](http://www.kern-sohn.com)). Etaloninius svarelius ir svarstyklės galima greitai ir pigiai kalibruoti DKD (*Deutsche Kalibrierdienst*) akredituotoje firmos KERN kalibravimo laboratorijoje (konkrečioje šalyje galiojančias normas atitinkančios būklės atstatymas).

## 2.10 Patikrinimas įrenginio priėmimo metu

Gavus siuntą reikia nedelsiant patikrinti, ar nėra galimų akivaizdžių pažeidimų. Tą patį reikia atlikti ir su svarstyklėmis, jas išpakavus; žiūr. 4.1 sk.

## 2.11 Pirmasis paleidimas

Norint elektroninėmis svarstyklėmis pasiekti tikslių svėrimo rezultatų, reikia leisti joms pasiekti tinkamą darbo temperatūrą (žiūr. „Įšilimo trukmė“, 1 sk.). Šildymo metu turi būti įjungtas svarstyklių elektros maitinimas (iš elektros lizdo, akumulatoriaus ar baterijos).

Svarstyklių tikslumas priklauso nuo vietinės gravitacinės akceleracijos.

Griežtai privaloma laikytis nurodymų, išdėstytų skyriuje „Justavimas“.

Originalių matmenų kontrolė, žiūr. 4.3 sk.

## 2.12 Eksploatacijos nutraukimas ir sandėliavimas

- Nukabinti svarstyklės nuo kranu ir nuimti nuo jų visus kabinimui skirtus elementus.
- Nesandėliuoti svarstyklių atvirame ore.

### 3. Apie pakabinamąsias svarstyklas

#### 3.1 Apžvalga



- 1 Karabinas su apsauginiu liežuvėliu
- 2 Displėjus
- 3 Klaviatūra
- 4 Kablys

### Modeliai HCB $\geq$ 500 kg



1 Pakabinimo kilpa

2 Displėjus

3 Klaviatūra



**Modelių, kurių sveriamoji galia  $\geq$  500 kg, atveju pakabinimui skirti elementai neįeina į įrenginio komplektą.**

**Kroviniui pritvirtinti reikia naudoti standartinius pakabinimui skirtus elementus.**

## Modeliai HCN

Vaizdas iš priekio

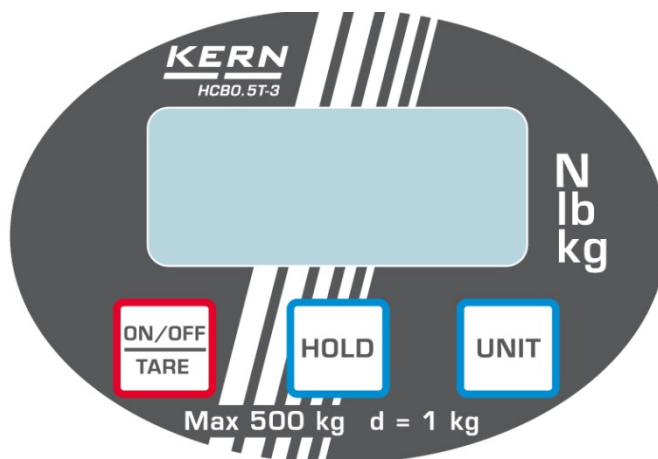


Vaizdas iš galo



- 1 Karabinas su apsauginiu liežuvėliu
- 2 Displėjus
- 3 Klaviatūra
- 4 Kablys
- 5 Antrasis displėjus
- 6 Baterijų skyrius

### 3.2 Rodmenų ir klaviatūros apžvalga



#### Rodmenys:

▶ <b>kg</b>	Esamu metu nustatytas matavimo vienetas yra kilogramas.	
▶ <b>lb</b>	Esamu metu nustatytas matavimo vienetas yra svaras.	
▶ <b>N</b>	Esamu metu nustatytas matavimo vienetas yra niutonas.	
▲	Nurodo svėrimo reikšmes priklausomai nuo esamu metu aktyvaus nustatymo H1–H6 (žiūr. 5.7 sk.).	
	H1–H4:	Funkcija „Data-Hold“
	H5	Gyvūnų svėrimo funkcija
	H6	Pikinės reikšmės funkcija
<b>LO</b>	Baterija baigia išsikrauti	
<b>E</b>	Perkrova	

#### Klaviatūra:

Mygtukas	Reikšmė	Funkcijų aprašymas
	Mygtukas <b>ON/OFF</b>	<ul style="list-style-type: none"> <li>Svarstyklių įjungimas</li> <li>Svarstyklių išjungimas (nuspausti ir palaikyti mygtuką)</li> <li>Taravimas</li> <li>Menu aplinkoje – slinktis pirmyn</li> </ul>
	Mygtukas <b>UNIT</b>	Svėrimo matavimo vienetų perjungimas (kg→lb→N)
	Mygtukas <b>HOLD</b>	<ul style="list-style-type: none"> <li>Masės rodmens blokvimas</li> <li>Vidutinės reikšmės rodymas, sveriant gyvūnus</li> <li>Menu nustatymo patvirtinimas</li> </ul>

### 3.3 Lipdukai



- ⇒ Nestovėti ir nevaikščioti po kabančiais kroviniais.
- ⇒ Nenaudoti statybvietyje.
- ⇒ Visada stebėti pakabintą krovinį.




(pavyzdys)

- ⇒ Neviršyti nominalios svarstyklių apkrovos.





- ⇒ Gaminys atitinka Vokietijos įrenginių ir gaminių saugumo įstatymą.

## 4. Paleidimas

	<b>+</b> Griežtai laikytis nurodymų, išdėstytų 2 skyriuje „Bendrieji saugos nurodymai“!
---	---

### 4.1 Išpakavimas

 <b>SAUGOS NURODYMAS</b> dėl apsaugos nuo nuplėšimo	<b>Išsiųstos ir išpakuotos svarstyklės atgal nepriimamos.</b>
	Pakabinamosios svarstyklės yra užplombuotos firmoje KERN. ⇒ Karabinas ir kablys yra užplombuoti. ⇒ Išėmimas iš pakuotės taip pat neįmanomas dėl plombos. <b>+ Pažeidus plombą atsiranda prievolė įsigyti įrenginį.</b>  Pav.: plomba
	Dėkojame už supratingumą. Firmos KERN kokybės užtikrinimo padalinio personalas


### 4.2 Įrenginio komplektacija

Išimti svarstyklės iš pakuotės, pašalinti pakavimo medžiagas. Patikrinti, ar yra visos komplektui priklausančios dalys, ar jos nepažeistos.

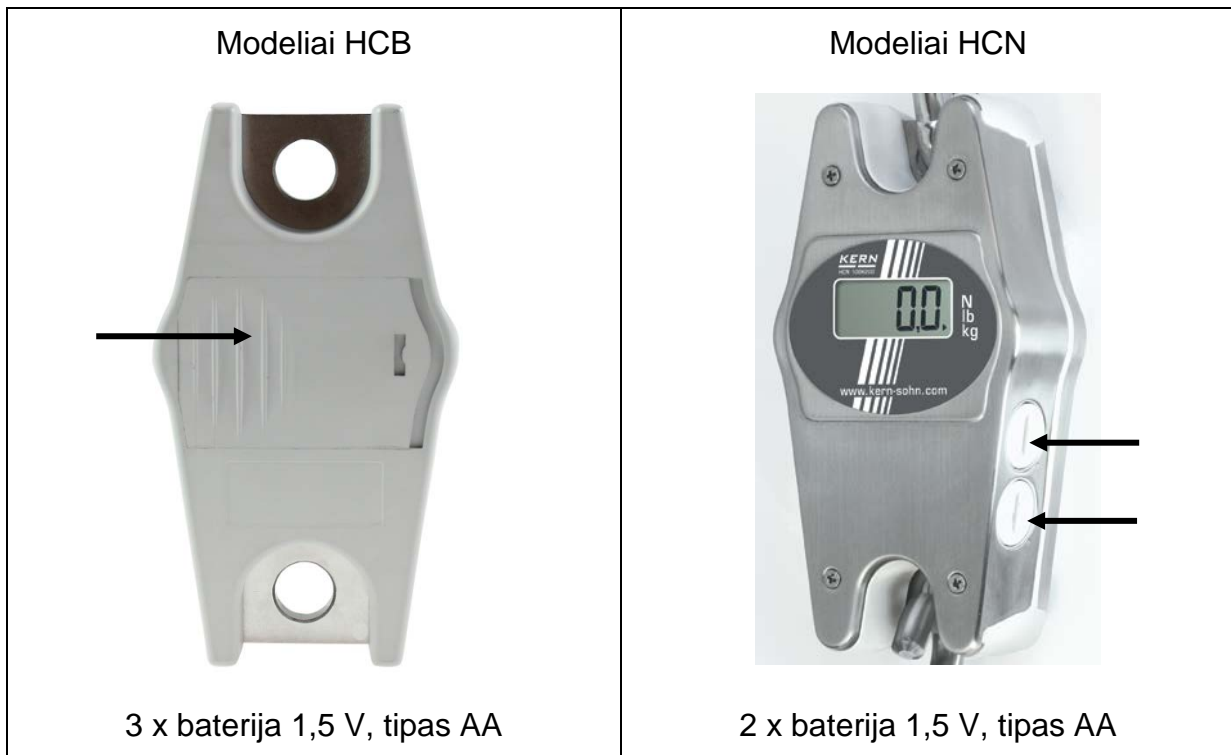
- Pakabinamosios svarstyklės; žiūr. 3.0 sk.
- Karabinas, tik modeliams ≤ 200 kg
- Kablys, tik modeliams ≤ 200 kg
- Baterijos (modeliai HCB: 3 x 1,5 V, tipas AA; modeliai HCN: 2 x 1,5 V, tipas AA)
- Naudojimo instrukcija/žurnalas

### 4.3 Originalių matmenų kontrolė

- ⇒ Originalius matmenis iš gamyklinių duomenų lapo reikia įrašyti į pilkus laukelius patikrinimų lentelėje; 8.3 sk.
- ⇒ Patikrinti originalius pakabinamųjų svarstyklių matmenis; patikrinimo būdą žiūr. 8.3 sk. „Periodiniai priežiūros darbai“.
- ⇒ Visus duomenis (data, tikrintojas, rezultatai) įrašyti pirmame patikrinimų lentelės stulpelyje, pozicijoje „Patikrinimas prieš pirmąjį naudojimą“ (žiūr. 8.3 sk.).

 <b>ATSARGIAI</b>	Jeigu pirmojo saugos patikrinimo matmenys neatitinka firmos KERN pateiktų matmenų, svarstyklės negali būti perduotos eksploatacijai. Tokiu atveju reikia susisiekti su serviso partneriu, turinčiu firmos KERN įgaliojimus.
---	---

### 4.4 Darbas su bateriniu maitinimu



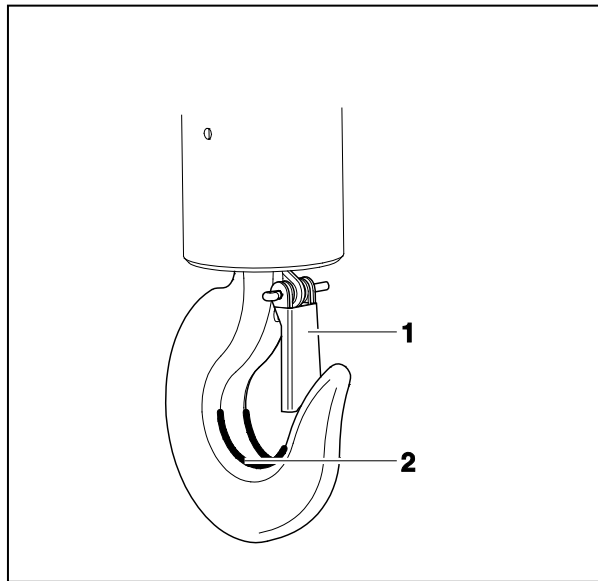
Jeigu baterijos baigia išsikrauti, displejuje pasirodys pranešimas „LO“. Paspauskite mygtuką **ON/OFF** ir pakeiskite baterijas. Atidarykite baterijų skyrių, pakeiskite baterijas ir vėl uždenkite skyriaus dangtelį.

Siekiant taupyti baterijų energiją, svarstyklės yra automatiškai išjungiamos po 4 neveikimo minučių. Ši automatinio išjungimo funkcija gali būti sustabdyta meniu aplinkoje; žiūr. 6 sk.

Jeigu pakabinamosios svarstyklės nebus naudojamos ilgesnį laiką, išimkite baterijas.



#### 4.5 Svarstyklių pakabinimas



##### **Pirminė sąlyga**





Krano kablyje turi būti įrengtas apsauginis liežuvėlis (1), neleidžiantis nusprūsti pakabinamosioms svarstyklėms.

Jeigu apsauginio liežuvėlio nėra arba jis sugedęs, reikia susisiekti su krano gamintoju ir gauti kablių su tokia apsaugine įranga.

- ⇒ Svarstyklės pakabinti ant krano apatinio kablio ir uždaryti apsauginį liežuvėlį. Viršutinė pakabinamųjų svarstyklių kilpa turi gulėti kablio „balne“ (2).

## 5. Aptarnavimas

### 5.1 Saugos nurodymai

	 <p><b>Pavojus patirti sužalojimų dėl krentančio krovinio!</b></p> <p><b>PAVOJUS</b></p>
  <p>(pavyzdys)</p>	<ul style="list-style-type: none"><li>⇒ Dirbti visuomet laikantis didžiausio atsargumo ir bendrųjų kranų aptarnavimo principų.</li><li>⇒ Visus elementus (kablį, karabiną, žiedus, kabinimo lynus, kabelius, grandines ir pan.) patikrinti dėl viršyto nusidėvėjimo ar pažeidimų.</li><li>⇒ Aptikus, kad kranų kablo apsauginis liežuvėlis sugedęs arba jo apskritai nėra, svarstyklės negali būti naudojamos.</li><li>⇒ Dirbti tik laikantis atitinkamo tempo.</li><li>⇒ Griežtai vengti svyravimų ir horizontaliųjų jėgų. Vengti bet kokių smūgių, sukimosi ar svyravimo (pvz., dėl įstrižinio pakabinimo).</li><li>⇒ Nenaudoti pakabinamųjų svarstyklių krovinių transportavimui.</li><li>⇒ Nestovėti ir nevaikščioti po pakabintais kroviniais.</li><li>⇒ Nenaudoti statybvietėse.</li><li>⇒ Visada stebėti pakabintą krovinį.</li><li>⇒ Neviršyti nominalios kranų, pakabinamųjų svarstyklių ar bet kokio krovinio ant svarstyklių pakabinti naudojamo elemento apkrovos.</li></ul>

## 5.2 Pakabinamųjų svarstyklių apkrovimas

Siekiant gauti teisingus svėrimo rezultatus, reikia laikytis šių nurodymų – paveikslėlius žiūr. kitame puslapyje:

- ⇒ Naudoti tik tokius krovinio pakabinimui skirtus elementus, kurie užtikrins vienataškį pakabinimą ir laisvą svarstyklių kabėjimą.
- ⇒ Nenaudoti pernelyg didelių krovinio pakabinimui skirtų elementų, kurie neužtikrins vienataškio pakabinimo.
- ⇒ Nenaudoti daugiakilpių užkabų.
- ⇒ Netraukti į šonus ir nestumdyti krovinio esant apkrautoms svarstyklėms.
- ⇒ Netraukti kablo horizontalia kryptimi.

### Svarstyklių apkrovimas

1. Nustatyti svarstyklių kablį virš krovinio.
2. Nuleisti pakabinamąsias svarstyklas tiek, kad krovinį būtų galima pakabinti ant svarstyklių kablo. Pasiekus tinkamą aukštį, sumažinti greitį.
3. Užkabinti krovinį ant pakabinimui skirto elemento. Įsitikinti, kad saugumo požiūriu svarbūs elementai būtų tinkamai veikiantys (pvz., ar uždarytas apsauginis liežuvėlis). Tvirtinant krovinį lyninėmis užkabomis reikia įsitikinti, kad jos visiškai patenka į svarstyklių kablo „balną“.
4. Iš lėto pakelti svorį.

Tvirtinant krovinį lyninėmis užkabomis reikia įsitikinti, kad krovinys yra subalansuotas, o lyninės užkabos nustatytos taisyklingai.

- + Visuomet naudoti tinkamus pakabinimui skirtus elementus; pavyzdyje - svarstyklės HCB 100K200



**Naudoti tik tokius krovinio pakabinimui skirtus elementus, kurie užtikrins vienataškį pakabinimą ir laisvą svarstyklių kabėjimą.**



**Nenaudoti pernelyg didelių krovinio pakabinimui skirtų elementų, kurie neužtikrina vienataškio pakabinimo.**



**Netraukti ir nestumdyti į šonus.**



**Netraukti kablo šonine kryptimi.**



**Nenaudoti daugiakilpių užkabų.**

### 5.3 Įjungimas/išjungimas

#### Įjungimas

- ⇒ Paspausti mygtuką **ON/OFF**. Įsijungs displejus ir prasidės svarstyklių autodiagnostika. Autodiagnostikos procesui pasibaigus displejuje išsižiebs masės reikšmė „0”.

#### Išjungimas

- ⇒ Nuspausti ir palaikyti mygtuką **ON/OFF**.

### 5.4 Taravimas

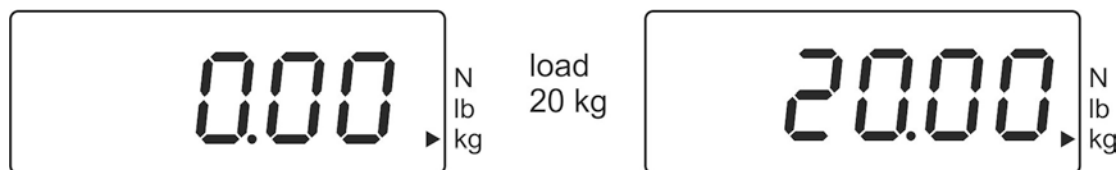
- ⇒ Pakabinti pradinę apkrovą.  
Paspausti mygtuką **TARE** ir palaukti, kol bus parodyta nulinė rodmenis reikšmė. Indo masė bus išsaugota svarstyklių atmintyje.



- ⇒ Pasverti sveriamąją medžiagą – displejuje bus rodoma neto masė.
- ⇒ Nuėmus pradinę apkrovą, jos masė bus rodoma kaip neigiamo dydžio rodmuo.
- ⇒ Norint anuliuoti taros masės reikšmę reikia nukrauti pakabinamąsias svarstyklas ir paspausti mygtuką **TARE**.

### 5.5 Svėrimas

- ⇒ Apkrauti pakabinamąsias svarstyklas.  
Nedelsiant bus parodytas masės dydis.



#### **i** Įspėjimas dėl perkrovimo

Griežtai vengti apkrauti svarstyklas daugiau nei nustatyta maksimali apkrova (Maks.), įskaitant jau esamą taros apkrovą. Perkrova gali sugadinti svarstyklas.

Apie maksimalios apkrovos viršijimą signalizuoja rodmuo „E”. Tokiu atveju reikia nuimti krovinį arba sumažinti pradinę apkrovą.

## 5.6 Mato vienetų perjungimas



Kiekvieną kartą paspaudus mygtuką **UNIT** yra parodomas vis kitas svėrimo mato vienetas **kg**→**lb**→**N**.

Indikatorius ► nurodo, kuris mato vienetas yra nustatytas esamu metu.

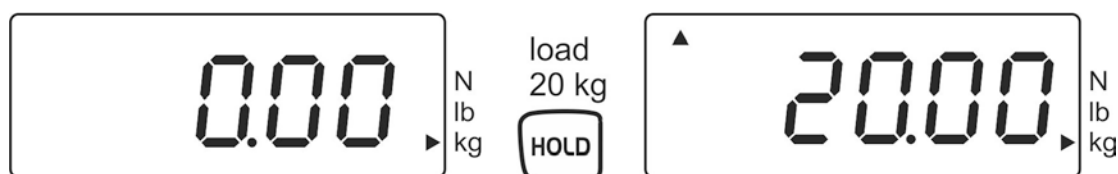
## 5.7 Funkcijos

Mygtuku **Hold** galima aktyvinti šias funkcijas:

Nustatymas	Funkcija	
H1	Funkcija Data-Hold 1 Paspaudus mygtuką <b>Hold</b> svėrimo rezultatas bus įšaldytas 5 sekundėms	
H2	Funkcija Data-Hold 2 Paspaudus mygtuką <b>Hold</b> svėrimo rezultatas bus įšaldytas iki bet kurio mygtuko paspaudimo	
H3	Funkcija Data-Hold 3 Svėrimo rezultatas bus automatiškai įšaldytas 5 sekundėms	
H4	Funkcija Data-Hold 4 Svėrimo rezultatas bus įšaldytas pasiekus stabilią reikšmę ir liks įšaldytas iki bet kurio mygtuko paspaudimo	
H5	Gyvūnų svėrimo funkcija	+ žiūr. 5.7.2 sk.
H6	Pikinės reikšmės funkcija	+ žiūr. 5.7.3 sk.

### 5.7.1 Funkcija Data-Hold

- ⇒ Įjungti svarstyklės ir palaikyti nuspauštą mygtuką **HOLD**, kol įsižiebs tuo metu esamas nustatymas „Hx” (H1–H6).
- ⇒ Paspaušti mygtuką **ON/OFF** tiek kartų, kad pasirodytų pageidaujamas nustatymas „H1–H4”.
- ⇒ Patvirtinti nustatymą, paspaudžiant mygtuką **HOLD**.
- ⇒ Pakabinti sveriamą medžiagą.
- ⇒ Priklausomai nuo nustatymo (H1–H4) bus parodytas užblokuotas svėrimo rezultatas (žiūr. 5.7 sk.), apie ką signalizuoja simbolis [▲], matomas viršuje, kairėje pusėje.



### 5.7.2 Gyvūnų svėrimo funkcija

Ši funkcija tinka svėrimo procedūroms, kurių metu sunku užtikrinti ramybę. Šiuo atveju svėrimo rezultatą sudarys vidurkis, apskaičiuotas iš 13 svėrimo rezultatų, gautų per 3 sek.

- ⇒ Įjungti svarstyklės ir palaikyti nuspauštą mygtuką **HOLD**, kol įsižiebs tuo metu esamas nustatymas „Hx” (H1–H6).
- ⇒ Paspaušti mygtuką **ON/OFF** tiek kartų, kol įsižiebs nustatymas „H5”.
- ⇒ Patvirtinti nustatymą, paspaudžiant mygtuką **HOLD**.
- ⇒ Pakabinti sveriamą medžiagą.
- ⇒ Paspaušti mygtuką **HOLD** - displejuje bus matomas atbulinis skaičiavimas nuo 3 iki 1. Įsižiebs apskaičiuota vidutinė reikšmė, apie ką signalizuos simbolis [▲], matomas viršuje, kairėje pusėje.
- ⇒ Norint pereiti prie kitų svėrimo veiksmų pirmiausia reikia paspausti mygtuką **ON/OFF/TARE**.



### 5.7.3 Pikinės reikšmės funkcija

Ši funkcija leidžia parodyti didžiausią svėrimo apkrovos reikšmę (pikinę reikšmę).  
Matavimo dažnis: 200 ms.

**Dėmesio:**



**Pikinė reikšmė niekada neturi lemti svarstyklių apkrovimo virš nustatytos maksimalios ribos (!!Nutūkimo pavojus!!).**

- ⇒ Įjungti svarstyklės ir palaikyti nuspauštą mygtuką **HOLD**, kol įsižiebs tuo metu esamas nustatymas „Hx” (H1–H6).
- ⇒ Paspaušti mygtuką **ON/OFF** tiek kartų, kol įsižiebs nustatymas „H6”.
- ⇒ Patvirtinti nustatymą, paspaudžiant mygtuką **HOLD**.
- ⇒ Pakabinti sveriamą medžiagą.
- ⇒ Trumpai bus parodyta pikinė reikšmė, apie ką signalizuos simbolis [▲], matomas viršuje, kairėje pusėje. Svarstyklių rodmenys bus automatiškai anuliuoti ir įrenginys bus pasiruošęs kitiems svėrimams.

## 6. Meniu

- ⇒ Svarstyklėms esant išjungtomis, nuspaušti ir laikyti mygtuką **HOLD**.
- ⇒ Neatleisti mygtuko **HOLD**. Nuspaušti ir laikyti taip pat ir mygtuką **ON/OFF/TARE**
- ⇒ Laikyti nuspauštą mygtuką **ON/OFF/TARE**, tačiau atleisti mygtuką **HOLD**
- ⇒ Vėl nuspaušti mygtuką **HOLD**.
- ⇒ Laikyti nuspauštus abu mygtukus, kol displėjuje įsižiebs rodmuo „tr”.
- ⇒ Atleisti abu mygtukus. Dabar svarstyklės veikia meniu režimu.
- ⇒ Mygtuku **ON/OFF/TARE** galima pasirinkti vieną iš šių funkcijų:
  - **tr** (nulio sekimas): **ON/OFF**
  - **AF** (automatinis išjungimas): **ON/OFF**
  - **rST** (gamyklinių nustatymų atkūrimas): **YES/NO**
- ⇒ Patvirtinti pasirinktą funkciją, paspaudžiant mygtuką **HOLD**.
- ⇒ Displėjuje įsižiebs esamu metu įjungtas nustatymas „**ON**” ar „**OFF**” arba „**YES**” ar „**NO**”. Mygtuku **ON/OFF/TARE** galima pasirinkti tarp „**ON**” ir „**OFF**” arba „**YES**” ir „**NO**”. Patvirtinti savo pasirinkimą paspaudžiant mygtuką **HOLD**.  
Netrukus svarstyklės automatiškai persijungs atgal į svėrimo režimą.

## 7. Justavimas

Kadangi gravitacinė akceleracija skirtingose Žemės vietose yra nevienoda, kiekvienos svarstyklės turi būti pritaikytos – pagal svėrimo principą, pagrįstą fizikos dėsniais – jų įrengimo vietoje esančiai gravitacinei akceleracijai (tik jei svarstyklės jau nebuvo justuotos rengimo vietoje). Šis justavimo procesas turi būti atliktas pirmojo paleidimo metu, po kiekvieno svarstyklių įrengimo vietos pakeitimo, o taip pat esant aplinkos temperatūros svyravimams. Norint gauti kuo tikslesnius matavimų rezultatus, rekomenduojama cikliška atlikti svarstyklių justavimą taip pat ir svėrimo režime.

Pasirūpinti stabiliomis aplinkos sąlygomis. Kad svarstyklės stabilizuotųsi, joms reikia leisti maždaug 1 minutę įšilti.

Paruošti kalibravimo masę; išsamiau žiūr. 1 skyrių „Techniniai duomenys“.

⇒ Išjungti svarstyklės, prireikus pakabinti pagalbinį laikiklį.



⇒ Įjungti svarstyklės su pakabintu pagalbiniu laikikliu.

Nuspausti ir palaikyti mygtuką **Unit** (apie 3 sek.), kol įsižiebs rodmuo „CAL“.



⇒ Palaukti, kol įsižiebs kalibracinė masė, reikalinga konkrečiam masės dydžiui, pvz. 10 kg (žiūr. 1 sk.).




⇒ Pakabinti kalibracinę masę – netrukus įsižiebs rodmuo „F“.




⇒ Justavimui sėkmingai pasibaigus, svarstyklės automatiškai persijungs atgal į svėrimo režimą.

Justavimui nepavykus arba esant netinkamai kalibracinei masei, įsižiebs klaidos pranešimas – tokiu atveju justavimo procesą reikia pakartoti.

## 8. Priežiūros darbai, valymas ir utilizavimas

 <p><b>Pavojus</b></p>	<p><b>Pavojus patirti sužalojimų ir materialinių nuostolių! Pakabinamosios svarstyklės yra keliamojo įrenginio dalis! Kad įrenginiu būtų naudojama saugiai, būtina laikytis šių nurodymų:</b></p> <ul style="list-style-type: none"><li>⇒ Periodinius priežiūros darbus patikėti apmokytam profesionaliam personalui.</li><li>⇒ Periodiškai atlikti priežiūros darbus ir remontą; žiūr. 8.3 sk.</li><li>⇒ Detalių keitimą patikėti tik apmokytam profesionaliam personalui.</li><li>⇒ Aptikus neatitikimų su patikrinimų lentele, susijusių su saugumu, svarstyklių negalima perduoti eksploatacijai.</li><li>⇒ Savarankiškai netaisyti pakabinamųjų svarstyklių. Remontą gali atlikti tik firmos KERN įgalioti serviso partneriai.</li></ul>
---	---

### 8.1 Valymas ir utilizavimas

 <p><b>ATSARGIAI</b></p>	<p><b>Pavojus pažeisti pakabinamąsias svarstyklas!</b></p> <ul style="list-style-type: none"><li>⇒ Nenaudoti pramoninių tirpiklių ir cheminių priemonių (pvz., rūgščių → gali sukelti trapumą).</li></ul>
--	---

- ⇒ Klaviatūrą ir displejų valyti minkštu skudurėliu, sudrėkintu švelniu langų plovikliu.
- ⇒ Pakuotę ir įrenginį utilizuoti laikantis įrenginio eksploatacijos vietoje galiojančių šalies arba lokalinių teisės normų.

## 8.2 Periodiniai priežiūros darbai ir remontas

- ▲ Periodinius priežiūros darbus, atliekamus kas 3 mėnesius, gali atlikti tik specialistas, turintis pakabinamųjų svarstyklių aptarnavimo srities bazinių žinių. Šių darbų metu laikytis šalyje galiojančių darbo saugos ir higienos taisyklių, o taip pat naudotojo įmonėje nustatytų darbo, eksploatacijos ir saugos instrukcijų.
- ▲ Matmenų kontrolei naudoti tik legalizuotus kontrolinius prietaisus.
- ▲ Periodinius priežiūros darbus, atliekamus kas 12 mėnesių, gali atlikti tik apmokytas profesionalus personalas (firmos KERN servisas).
- ▲ Priežiūros darbų rezultatus reikia įrašyti į patikrinimų lentelę (8.3 sk.).
- ▲ Papildomos priežiūros darbų rezultatus reikia įrašyti į patikrinimų lentelę (9.1 sk.).
- ▲ Prieš pradėdant tikrinimą reikia nuvalyti krovinio pakabinimui skirtus elementus; žiūr. 8.1 sk.
- ▲ Taip pat reikia įrašyti pakeistas detales (krovinio pakabinimui skirtus elementus); 9.2 sk.

## Periodiniai priežiūros darbai:

Prieš kiekvieną naudojimą	<ul style="list-style-type: none"><li>▪ Pakabinimui skirtų elementų tinkamo veikimo patikrinimas.</li></ul>
Pirmasis paleidimas, kas 3 mėnesius arba po kiekvienų 12.500 svėrimų	<ul style="list-style-type: none"><li>▪ Visų matmenų patikrinimas; žiūr. „Patikrinimų lentelė”, 8.3 sk.</li><li>▪ Pakabinimui skirtų elementų nusidėvėjimo patikrinimas, pvz.: plastinė deformacija, mechaniniai pažeidimai (nelygumai), įpjovos, grioveliai, įbrėžimai, korozija, iškraipymai.</li><li>▪ Apsauginio liežuvėlio pažeidimų ir tinkamo veikimo patikrinimas.</li><li>▪ Aptikus viršytą (pirminio matmens apžvilgiu; 8.3 sk.) leistiną nuokrypį arba kitus neatitikumus, nedelsiant nutraukti svarstyklių eksploataciją.</li><li>▪ Visus remonto darbus ir atsargines detales (pvz., kablį) serviso partneris turi dokumentuoti (žiūr. „Lentelę”, 9.2 sk.).</li></ul>
Kas 12 mėnesių arba po kiekvienų 50.000 svėrimų	<ul style="list-style-type: none"><li>▪ Išplėstinio patikrinimo darbus turi atlikti apmokytas profesionalus personalas (firmos KERN servisas). Šio generalinio patikrinimo metu visi apkrovas patiriantys elementai turi būti patikrinti magnetiniais milteliais dėl galimų įtrūkimų.</li></ul>
Kas 10 metų arba kas 500.000 svėrimų	<ul style="list-style-type: none"><li>▪ Visiškas pakabinamųjų svarstyklių pakeitimas.</li></ul>

### Nuoroda

Tikrinant nusidėvėjimą vadovautis nurodymais, pavaizduotais žemiau pateiktuose paveikslėliuose (8.3 sk.).

**Kriterijai eksploatacijos nutraukimui:** krovinio pakabinimui skirtų elementų negalima toliau naudoti, jeigu, pvz.:

- ✦ Atliekant tarp priežiūros darbų paminėtą patikrinimą buvo aptikti nukrypimai.
- ✦ Nėra ženklinimo plokštelės arba plokštelės, žyminčios keliamąją galią.
- ✦ Krovinio pakabinimui skirtus elementus, ant kurių buvo pastebėti perkrovimo arba kito žalingo poveikio pėdsakai, reikia pašalinti iš tolesnės eksploatacijos arba vėl naudoti tik po atlikto patikrinimo.

### 8.3 Patikrinimų lentelė „Periodiniai priežiūros darbai” (žiūr. 8.2 sk.)

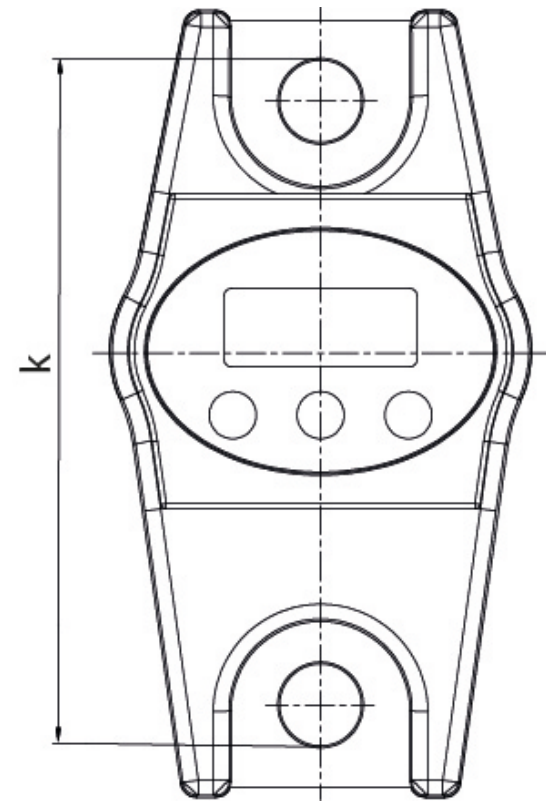
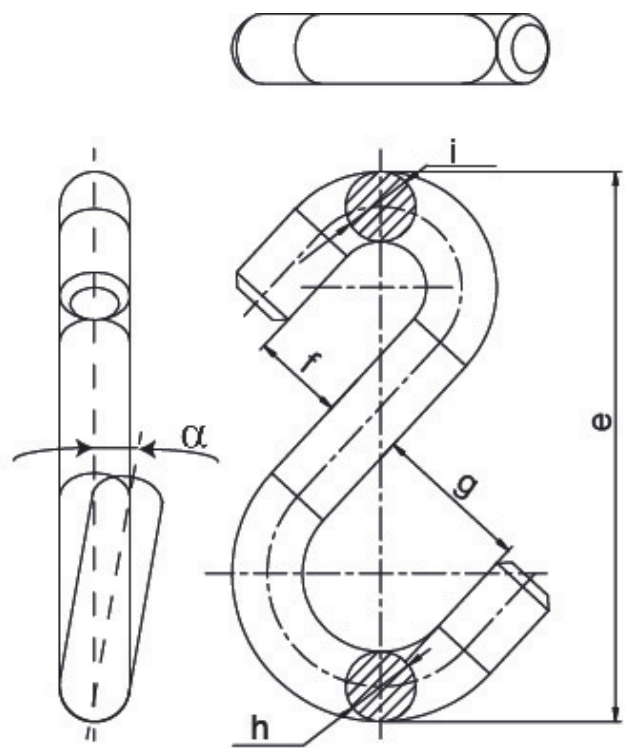
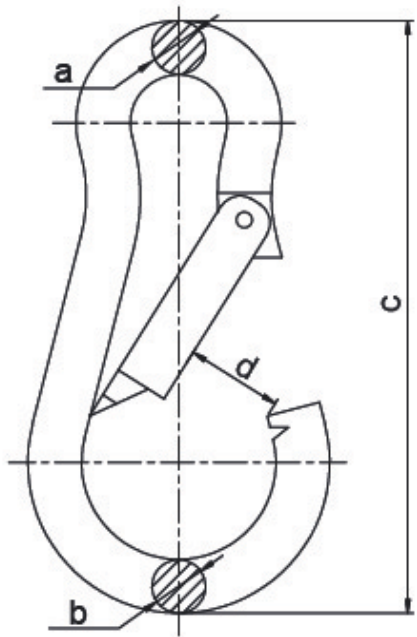
Originalūs pakabinamųjų svarstyklių matmenys, serijos Nr.: .....													Svėrimo riba .....	
<b>Karabinas</b>					<b>Kablų</b>							<b>Atstumas tarp kabinimo klipų</b>		
a (mm)	b (mm)	c (mm)	d (mm)	Nusidėvėjimas	e (mm)	f (mm)	g (mm)	h (mm)	i (mm)	Nusidėvėjimas	Kampas $\alpha$ (°)	k (mm)		
Data ..... Tikrintojas .....														

Šie duomenys yra nurodyti dokumente, pridedamame prie svarstyklių. Minėtą dokumentą privaloma išsaugoti.

	Karabinas						Kablų							Pakabinimo kilpa		
	a	b	c	d	Nusidėvėjimas (žiūr. brūkšniuote pažymėtas zonas)	Apsauginis liežuvėlis	e	f	g	h	i	$\alpha$	Nusidėvėjimas (žiūr. brūkšniuote pažymėtas zonas)	Atstumas k	Data	Tikrintojas
Maks. leistinas nuokrypis	5%	5%	1%	5%	Be deformacijų ir įtrūkimų	Veikia tvarkingai	1%	5%	5%	5%	5%	10°	Be deformacijų ir įtrūkimų	1%		
Patikrinimas prieš pirmąjį naudojimą																
3 mėnesiai/12.500 x																
6 mėnesiai/25.000 x																
9 mėnesiai/37.500 x																
<b>12 mėnesių/50.000 x</b>																
15 mėnesių/62.500 x																
18 mėnesių/75.000 x																
21 mėnuo/87.500 x																

	Karabinas						Kablys							Pakabinimo kilpa		
	a	b	c	d	Nusidėvėjimas (žiūr. brūkšniuote pažymėtas zonas)	Apsauginis liežuvėlis	e	f	g	h	i	$\alpha$	Nusidėvėjimas (žiūr. brūkšniuote pažymėtas zonas)	Atstumas k	Data	Tikrintojas
Maks. leistinas nuokrypis	5%	5%	1%	5%	Be deformacijų ir įtrūkimų	Veikia tvarkingai	1%	5%	5%	5%	5%	10°	Be deformacijų ir įtrūkimų	1%		
Patikrinimas prieš pirmąjį naudojimą																
<b>24 mėnesiai/100.000 x</b>																
27 mėnesiai/112.500 x																
30 mėnesių/125.000 x																
33 mėnesiai/137.500 x																
<b>36 mėnesiai/150.000 x</b>																
39 mėnesiai/162.500 x																
21 mėnuo/87.500 x																
42 mėnesiai/175.000 x																
45 mėnesiai/187.500 x																
<b>48 mėnesiai/200.000 x</b>																
51 mėnuo/212.500 x																
54 mėnesiai/225.000 x																
57 mėnesiai/237.500 x																
<b>60 mėnesių/250.000 x</b>	➔ Visi apkrovas patiriantys elementai turi būti pakeisti firmos KERN įgalioto serviso partnerio.															

**Paryškintas šriftas** = šiuos priežiūros darbus turi atlikti firmos KERN įgaliotas serviso partneris.





## 9. Priedas

### 9.1 Patikrinimų lentelė „Išplėstinės priežiūros darbai” (generalinis patikrinimas)

Išplėstinės priežiūros darbus turi atlikti firmos KERN įgaliotas serviso partneris.

Pakabinamosios svarstyklės		Modelis ..... Serijos numeris .....					
Ciklas	Tyrimas magnetiniais milteliais dėl įtrūkimų	Kablys	Karabinas	Pakabinimo kilpa	Data	Pavardė	Parašas
12 mėnesių/50.000 x							
24 mėnesiai/100.000 x							
36 mėnesiai/150.000 x							
48 mėnesiai/200.000 x							
60 mėnesių/250.000 x							
72 mėnesiai/300.000 x							
84 mėnesiai/350.000 x							
96 mėnesiai/400.000 x							
108 mėnesiai/450.000 x							
120 mėnesių/500.000 x	➔ Visiškas pakabinamųjų svarstyklių pakeitimas						

**9.2 Lentelė „Pakeistos detalės ir saugos požiūriu svarbių elementų remonto darbai”**

<b>Svarstyklių elementai, skirti pakabinimui (kablys, karabinas)</b>	Modelis ..... Serijos numeris .....			
<b>Detalė</b>	<b>Funkcija</b>	<b>Data</b>	<b>Pavardė</b>	<b>Parašas</b>

## 10. Atitikties deklaracija

Galiojančią EB/ES atitikties deklaraciją galima rasti adresu:

**[www.kern-sohn.com/ce](http://www.kern-sohn.com/ce)**