



Defender® 5000

Wägebrücken



Langlebige Wägebrücken für anspruchsvollste Industrieanwendungen

Die nächste Generation der Wägebrücken der OHAUS Defender 5000 R- und W-Serien bietet zwei unterschiedliche Schutzarten für anspruchsvollste Industrieanwendungen. Beide Wägebrücken bieten feuchtigkeitsgeschützte Einpunkt-Wägezellen, Stahlkonstruktion, rutschfeste verstellbare Gummifüße, abnehmbare Edelstahl-Wägeschalen und integrierte Nivellierlibellen. Eine maximale nicht geeichte Auflösung von 1:15.000 d entspricht den Anforderungen von industriellen Wägeanwendungen, die äußerste Genauigkeit erfordern.

Standardmerkmale:

- **Robuste Konstruktion für raue Industrieumgebungen**
Die R-Serie verfügt über eine Edelstahlplattform, einen pulverbeschichteten Stahlrahmen und eine Aluminium-Wägezelle. Die W-Serie verfügt über eine Edelstahlplattform, einen Rahmen und eine Aluminium-Wägezelle.
- **Einfache Montage mit der EasyConnect-Funktion**
Beim Anschluss an die Defender 5000-Wägebrücken ermöglicht die EasyConnect™-Technologie den sofortigen Anschluss und die Nutzung der Waage ohne zusätzliche vereinfacht
- **Unterstützt durch globale Zulassungen für eichpflichtige Anwendungen**
Defender 5000-Wägebrücken verfügen über OIML- und EG-Typzulassungen, und eignen sich somit ideal für den eichpflichtigen Einsatz.

Ingeniously Practical

Defender® 5000 Wägebrücken

Technische Daten

Modell	D6RQDR	D15RQDR	D15RQDL	D30RQDL	D60RQDL	D60RQDX	D150RQDX
Wägebereich × Ablesbarkeit (d)	3/6 kg × 0.2/0.5 g	6/15 kg × 0.5/1 g		15/30 kg × 1/2 g	30/60 kg × 2/5 g		60/150 kg × 5/10 g
Wägebereich × geeichte Ablesbarkeit (e)	3/6 kg × 1/2 g	6/15 kg × 2/5 g		15/30 kg × 5/10 g	30/60 kg × 10/20 g		60/150 kg × 20/50 g
Auflösung (geeichte Modelle)	OIML 2 × 3000e						
Überlastkapazität	150 % des Wägebereichs						
Wägebrückenkonstruktion	Abnehmbare Wägeplattform aus Edelstahl, Pulverbeschichteter Stahl						
Linearität/Wiederholbarkeit	± 2d						
Wägezellenkapazität	11 kg	22 kg		50 kg	100 kg		250 kg
Wägezellenkabel	2 m L x 6-wire						
Wägezellentyp	350 Ohm, Aluminium, Einpunkt						
Erregungsspannung Wägezelle	5-15V DC/AC						
Nennleistung der Wägezelle	2mV/V						
Wägezellenschutz	IP67						
Abmessungen Wägebrücke (A x B x C x D x E)	305 × 305 × 95 × 52 × 338 mm		400 × 400 × 120 × 70 × 428 mm			500 × 500 × 120 × 80 × 523 mm	
Versandabmessungen (L x W x H)	480 × 445 × 363 mm		800 × 600 × 235 mm			994 × 680 × 235 mm	
Nettogewicht	6.5 kg		8.6 kg			19 kg	
Versandgewicht	8 kg		10 kg			21 kg	

Modell	D60RQDV	D150RQDV	D300RQDV	D150RTDV	D300RTDV	D600RTDV
Wägebereich × Ablesbarkeit (d)	30/60 kg × 2/5 g	60/150 kg × 5/10 g	150/300 kg × 10/20 g	60/150 kg × 5/10 g	150/300 kg × 10/20 g	300/600 kg × 20/50 g
Wägebereich × geeichte Ablesbarkeit (e)	30/60 kg × 10/20 g	60/150 kg × 20/50 g	150/300 kg × 50/100 g	60/150 kg × 20/50 g	150/300 kg × 50/100 g	300/600 kg × 100/200 g
Auflösung (geeichte Modelle)	OIML 2 × 3000e					
Überlastkapazität	150 % des Wägebereichs					
Wägebrückenkonstruktion	Abnehmbare Wägeplattform aus Edelstahl, Pulverbeschichteter Stahl					
Linearität/Wiederholbarkeit	± 2d					
Wägezellenkapazität	100 kg	250 kg	500 kg	250 kg	500 kg	750 kg
Wägezellenkabel	2 m L x 6-wire					
Wägezellentyp	350 Ohm, Aluminium, Einpunkt					
Erregungsspannung Wägezelle	5-15V DC/AC					
Nennleistung der Wägezelle	2mV/V					
Wägezellenschutz	IP67					
Abmessungen Wägebrücke (A x B x C x D x E)	610 × 610 × 130 × 90 × 633 mm			800 × 600 × 132 × 90 × 821 mm		
Versandabmessungen (L x W x H)	1165 × 780 × 235 mm			1165 × 780 × 235 mm		
Nettogewicht	31 kg			39 kg		
Versandgewicht	34 kg			42 kg		

Defender® 5000 Wägebrücken

Technische Daten

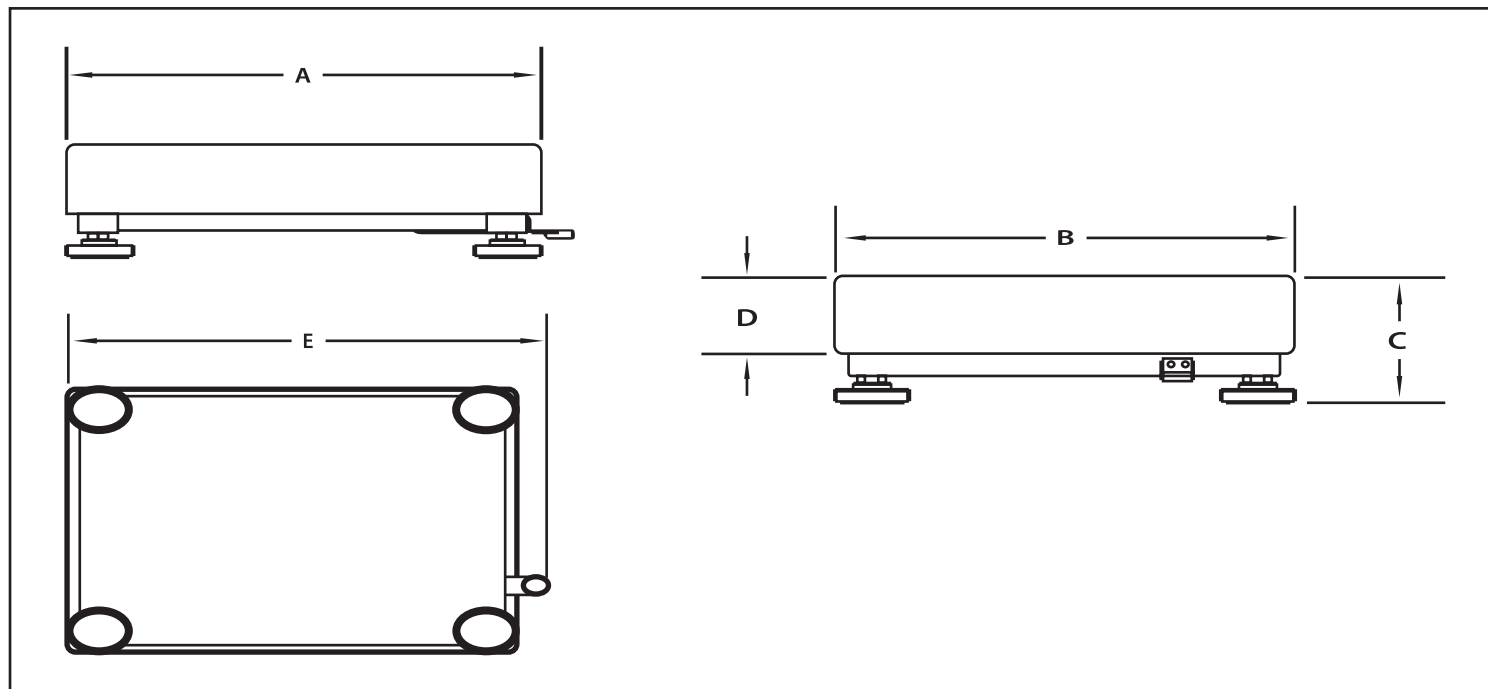
Modell	D6WQDR	D15WQDR	D15WQDL	D30WQDL	D60WQDL	D60WQDX	D150WQDX
Wägebereich × Ablesbarkeit (d)	3/6 kg × 0.2/0.5 g	6/15 kg × 0.5/1 g		15/30 kg × 1/2 g	30/60 kg × 2/5 g		60/150 kg × 5/10 g
Wägebereich × geeichte Ablesbarkeit (e)	3/6 kg × 1/2 g	6/15 kg × 2/5 g		15/30 kg × 5/10 g	30/60 kg × 10/20 g		60/150 kg × 20/50 g
Auflösung (geeichte Modelle)	OIML 2 × 3000e						
Überlastkapazität	150 % des Wägebereichs						
Wägebrücken-konstruktion	Abnehmbare Edelstahl-Wägeplattform mit Edelstahlrahmen						
Linearität/Wiederholbarkeit	± 2d						
Wägezellenkapazität	11 kg	22 kg		50 kg	100 kg		250 kg
Wägezellenkabel	1.5 m L x 6-wire			2 m L x 6-wire			
Wägezellentyp	350 Ohm, Aluminium, Einpunkt						
Erregungsspannung Wägezelle	5-15V DC/AC						
Nennleistung der Wägezelle	2mV/V						
Wägezellenschutz	IP67						
Abmessungen Wägebrücke (A x B x C x D x E)	305 × 305 × 95 × 60 × 328 mm		400 × 400 × 120 × 70 × 423 mm			500 × 500 × 120 × 80 × 523 mm	
Versandabmessungen (L x W x H)	480 × 445 × 363 mm		800 × 600 × 235 mm			994 × 680 × 235 mm	
Nettogewicht	6 kg		8.6 kg			17 kg	
Versandgewicht	8.5 kg		10 kg			19 kg	

Modell	D60WQDV	D150WQDV	D300WQDV	D150WTDV	D300WTDV	D600WTDV
Wägebereich × Ablesbarkeit (d)	30/60 kg × 2/5 g	60/150 kg × 5/10 g	150/300 kg × 10/20 g	60/150 kg × 5/10 g	150/300 kg × 10/20 g	300/600 kg × 20/50 g
Wägebereich × geeichte Ablesbarkeit (e)	30/60 kg × 10/20 g	60/150 kg × 20/50 g	150/300 kg × 50/100 g	60/150 kg × 20/50 g	150/300 kg × 50/100 g	300/600 kg × 100/200 g
Auflösung (geeichte Modelle)	OIML 2 × 3000e					
Überlastkapazität	150 % des Wägebereichs					
Wägebrücken-konstruktion	Abnehmbare Edelstahl-Wägeplattform mit Edelstahlrahmen					
Linearität/Wiederholbarkeit	± 2d					
Wägezellenkapazität	100 kg	250 kg	500 kg	250 kg	500 kg	750 kg
Wägezellenkabel	2 m L x 6-wire					
Wägezellentyp	350 Ohm, Aluminium, Einpunkt					
Erregungsspannung Wägezelle	5-15V DC/AC					
Nennleistung der Wägezelle	2mV/V					
Wägezellenschutz	IP67					
Abmessungen Wägebrücke (A x B x C x D x E)	610 × 610 × 130 × 90 × 633 mm			800 × 600 × 132 × 90 × 822 mm		
Versandabmessungen (L x W x H)	1165 × 780 × 235 mm			1165 × 780 × 235 mm		
Nettogewicht	31 kg			39 kg		
Versandgewicht	34 kg			42 kg		

Modell	D15WQR	D15WQL	D30WQL	D60WQL	D60WQX	D150WQX	D60WQV	D150WQV
Wägebereich × Ablesbarkeit (d)	15 kg × 1 g		30 kg × 2 g	60 kg × 5 g		150 kg × 10 g	60 kg × 5 g	150 kg × 10 g
Wägebereich × geeichte Ablesbarkeit (e)	15 kg × 5 g		30 kg × 10 g	60 kg × 20 g		150 kg × 50 g	60 kg × 20 g	150 kg × 50 g
Auflösung (geeichte Modelle)	OIML 3000e							
Überlastkapazität	150 % des Wägebereichs							
Wägebrücken-konstruktion	Abnehmbare Edelstahl-Wägeplattform mit Edelstahlrahmen							
Linearität/Wiederholbarkeit	± 2d							
Wägezellenkapazität	30 kg		50 kg	100 kg	150 kg	300 kg	150 kg	300 kg
Wägezellenkabel	2 m L x 6-wire							
Wägezellentyp	350 Ohm, Edelstahl, Einpunkt							
Erregungsspannung Wägezelle	5-15V DC/AC							
Nennleistung der Wägezelle	2mV/V							
Wägezellenschutz	IP67							
Abmessungen Wägebrücke (A x B x C x D x E)	305 × 305 × 95 × 60 × 328 mm	400 × 400 × 120 × 70 × 423 mm			500 × 500 × 120 × 80 × 523 mm		610 × 610 × 130 × 90 × 633 mm	
Versandabmessungen (L x W x H)	480 × 445 × 363 mm	800 × 600 × 235 mm			994 × 680 × 235 mm		1165 × 780 × 235 mm	
Nettogewicht	6 kg	8.6 kg		39 kg	17 kg		31 kg	
Versandgewicht	8.5 kg	10 kg		42 kg	19 kg		34 kg	

Defender® 5000 Wägebrücken

Abmessungen



Zulassungen

- **Metrologie:** OIML (Wägezellen: Zertifikate R60/2000-NL1-12-41, R60/2000-NL1-12-42, R60/2000-NL1-12-43, R60/2000-NL1-14.24)
- **Konformitätszeichen:** CE

Konstruktion

Wägebrücke R-Serie: Plattform aus Edelstahl, Klasse 304, Rahmen aus sandgrauem, pulverbeschichtetem Stahl, Wägezelle aus Aluminium, Pegelanzeige

Wägebrücke W-Serie dual range: Plattform aus Edelstahl, Klasse 304, Rahmen aus Edelstahl, Wägezelle aus Aluminium IP67, Pegelanzeige aus Edelstahl

Wägebrücke W-Serie single range: Plattform aus Edelstahl, Klasse 304, Rahmen aus Edelstahl, Edelstahl Wägezelle IP67, Nivellierlibelle aus Edelstahl

Zubehör

Stativ-Set, 35 cm, CS, D52	30424410
Stativ-Set, 68 cm, CS, D52	30424411
Stativ-Set, 98 cm, CS, D52	30424412
Stativ-Set, 35 cm, SST, D52	30424413
Stativ-Set, 68 cm, SST, D52	30424414
Stativ-Set, 98 cm, SST, D52	30424415
Frontmontagesatz, D52	30424024
Druckerhalter-Set, D52	30424025
LC-Verlängerungskabel, 9 Meter, D52 ¹	30424409
Wägezellen-Kabeladaptersatz, zu Wägebrücke D52	30429931
Räder-Set, Defender-Serien (für Wägebrücken bis zu 300 kg) ¹	30372146

¹ Nicht geeignet für eichpflichtige Anwendungen

OHAUS Europe GmbH
Im Langacher 44
8606 Greifensee
Schweiz

e-mail: ssc@ohaus.com
Tel: 0041 22 567 53 19
e-mail: tsc@ohaus.com
Tel: 0041 22 567 53 20

www.ohaus.com

Die OHAUS Corporation
ist ein nach ISO 9001:2015
zertifizierter Hersteller

ISO 9001:2015
Registriertes
Qualitätsmanagementsystem
CH16E279

80775467 © Copyright OHAUS Corporation

