

KERN

KERN & Sohn GmbH

Ziegelei 1

D-72336 Balingen

E-mail: info@kern-sohn.com

Telefon: +49-[0]7433-9933-0

Faks: +49-[0]7433-9933-149

Internet: www.kern-sohn.com

Navodila za uporabo Naslanjači s sedalom

KERN MWA-A04

Verzija 1.0

2018-09

SLO



MWA-A04-BA-slo-1810



KERN MWA-A04

Verzija 1.0 2018-09

Navodila za uporabo Naslanjači s sedalom

Kazalo vsebine

1	Tehnički podatki.....	3
2	Obseg dobave	4
3	Pojasnilo grafičnih simbolov	4
4	Osnovna navodila (splošni podatki)	5
5	Osnovna varnostna navodila	7
6	Prevoz in skladiščenje.....	8
7	Razpakiranje/montaža	9
8	Delo	10
9	Čiščenje/dezinfekcija.....	13

1 Tehnički podatki

KERN (tip)	TMWA-A04-A
Model	MWA-A04
Dimenzije (Š x V x G) mm	470 x 310 x 460
Dimenzije v celoti sestavljene naprave	1040 x 4530 x 1125
Sedalo	470 x 310 x 460
Neto teža	8000 g
Višina stativa zaslona	1125 mm



Naslanjači namenjeni izključno za montažo na tehtnici KERN MWA 300K-100NM.



Pri uporabi naslanjačev MWA-A04 v povezavi z tehtnicom MWA 300K-100NM vedno upoštevajte navodila za uporabo tehtnice MWA 300K-100NM.

2 Obseg dobave

- Naslanjači
- 4 vijaki
- Navodila za uporabo
- 1 rampa

3 Pojasnilo grafičnih simbolov

SN WF 18xxx

Označevanje serijske številke vsake naprave na napravi in na embalaži.

(tukaj je primer številke)



2018-08

Označevanje datuma izdelave medicinskega pripomočka.

(tukaj je primer leta in meseca)



"Pozor, upoštevajte navodila iz priloženega dokumenta" ali

"Sledite navodilom za uporabo".



Kern & Sohn GmbH
D – 72336 Balingen
Ziegelei 1
www.kern-sohn.com

Oznaka proizvajalca medicinskega pripomočka skupaj z naslovom.

4 Osnovna navodila (splošni podatki)



V skladu z Direktivo 2014/31/EU je treba tehtnico legalizirati za naslednje namene uporabe:

1. Člen, 4. odstavek: "Določanje mase v medicinski praksi za tehtanje bolnikov za spremljanje, diagnozo in zdravljenje."

Izjava o namenu

Navedba:

Naslanjači MWA-A04 v povezavi s tehtnico KERN MWA 300K-100NM

- Določanje telesne mase v medicini.
- Uporaba kot "neavtomatska tehtnica", kaj pomeni, da je treba osebo skrbno namestiti na sredi raztegnjenega sedala.
- V primeru platformnih tehtnic za invalidske vozičke uporabite rampo, da skupaj z osebo na vozičku potisnete na sredino tehtalne plošče, pri električnih vozičkih pa sama bolnik vozi na tehtalno ploščo.
- Montirani naslanjači MWA-A04 omogočajo uporabo naslednje dodatne funkcije: Tehtana oseba lahko sedi med tehtanjem.

- **Kontraindikacije:**

Ni znanih kontraindikacij.

Namenska uporaba



Glede na uporabo in model se to tehtnico uporablja za ugotavljanje teže ljudi v stoječem položaju in med sedenjem v prostorih, namenjenih opravljanju zdravstvene dejavnosti. Tehtnica je namenjena za diagnosticiranje, preprečevanje in spremljanje bolezni.

V skladu z nameno se sedalo uporablja za določanje teže ljudi, ki ne morejo stati. Sedalo ni namenjeno kot kraj za daljši sedež, zato treba takoj po označevanju tehtnice ponovno vstati. Uporaba sedala je dovoljena samo pod nadzorom medicinskega osebja.

Tehtnice, opremljene s serijskim vmesnikom, so lahko priključene samo na naprave v skladu z normo EN 60601-1. V primeru tehtnice KERN MWA mora tehtana oseba skrbno stati v središču tehtalne plošče.

Ljudem, ki ne stojijo gotovo na nogah, je priporočljivo sedeti na raztegnjenem sedalu. Če je potrebno, je treba tem osebam pomagati pri sedenju in jim zagotoviti možnost podpore.

Tehtnica je zasnovana za neprekinjeno delovanje.

Tehtalno vrednost se lahko prebere po stabilizaciji.

Vstop in izstop iz tehtnice sta na isti strani.

Pred vsako uporabo mora pooblaščen oseba preveriti pravilno stanje tehtnice.

Tehtana oseba ne more imeti mokrih nog (nevarnost zdrsa).

Nenamerna uporaba

Naslanjači so oblikovani tako, da zagotavljajo stabilnost tehtani osebi.

Treba jih pritrditi stabilno in kot je opisano.

Obremenitve, ki niso opisane, niso dovoljene in lahko povzročijo poškodbe.

Prosimo, upoštevajte:

Poškodbe tela ali poškodbe naprav:

Največja dovoljena obremenitev zložljivega sedala je manjša od največje dovoljene obremenitve tehtnice.

Zgibno sedalo uporabljajte samo v območju največje obremenitve.

Ne uporabljajte zgibnega sedala, če se domneva, da teža tehtane osebe presega dovoljeno obremenitev sedala.

Ne uporabljajte tehtnic za dinamično tehtanje.

Tehtalne plošče ne izpostavljajte dolgotrajni obremenitvi. To lahko poškoduje merilni mehanizem.

Na udarce in preobremenitve tehtalne plošče je treba strogo izogniti nad navedeno maksimalno obremenitvijo (*Max*), pri čemer se odšteje že obstoječa obremenitev tare. To bi lahko privedlo do poškodbe tehtnice.

Nikoli ne uporabljajte tehtnico v potencialno eksplozivnih prostorih. Serijska različica ni eksplozijsko varna različica. Vnetljiva zmes se lahko tvori tudi iz anestetikov, ki vsebujejo kisik ali smejalni plin (dušikov oksid).

Izvajanje strukturnih sprememb v tehtnici ni dovoljeno. To lahko privede do prikaza nepravilnih rezultatov tehtanja, kršitve tehničnih varnostnih pogojev in poškodbe tehtnice.

Tehtnico je dovoljeno uporabljati le v skladu s opisanimi smernicami. Druga področja uporabe/območja dela zahtevajo pisno soglasje podjetja KERN.

Garancija Garancija poteče v primeru:

- neupoštevanja naših smernic iz navodil za uporabo;
- uporabe nezdružljiva z opisanimi aplikacijami;
- uvedbe sprememb ali odpiranja naprave;
- mehanske poškodbe in poškodbe medijev, tekočin;
- naravna obraba;
- nepravilna nastavitve ali nepravilne električne vgradnje;
- preobremenitve merilnega mehanizma;
- padca tehtnice.

Nadzor nad kontrolnimi ukrepi

Kot del sistema zagotavljanja kakovosti je treba redno preverjati tehnične merilne lastnosti tehtnice in, če je primerno, razpoložljive standardne teže. V ta namen mora odgovorni uporabnik določiti ustrezen cikel ter vrsto in obseg takšnega nadzora. Informacije o nadzoru nad kontrolnimi ukrepi, kot so tehtnice in potrebne teže za testiranje, so na voljo na strani podjetja KERN (www.kern-sohn.com). Standardne teže in tehtnice se lahko hitro in enostavno kalibrira v kalibracijskem laboratoriju, ki ga akreditira DKD (Deutscher Kalibrierdienst) v podjetju KERN (glede na državni vzorec).

Pri osebnih tehtnicah s skalo za merjenje višine priporočamo, da se preveri njegova natančnost, saj je določitev človeške rasti vedno podvržena zelo velikim nepravilnostim.

5 Osnovna varnostna navodila



Pred uporabo naprave pozorno preberite ta navodila za uporabo, tudi če že imate izkušnje s produkti podjetja KERN.

Usposabljanje osebja

W celu zapewnienia właściwego użytkowania i konserwacji produktu personel medyczny powinien zapoznać się z instrukcją obsługi i jej przestrzegać.

Izogibanje kontaminaciji (onesnaženja)

Da bi se izognili navzkrižni kontaminaciji (mikoze, ...), je treba elemente, ki so v stiku s pacientom, redno očistiti.

Priporočilo:

Po vsaki uporabi, ki lahko vključuje potencialno kontaminacijo (npr. ko je v neposrednem stiku s kožo).

6 Prevoz in skladiščenje

Pregled pri prejemanju

Takoj po prejemu paketa preverite, ali ima vidne zunanje poškodbe - enako velja za napravo po razpakiranju.

Embalaza/povratni prevoz

- ⇒ Vse dele originalne embalaže je treba obdržati v primeru morebitnega povratnega prevoza.
- ⇒ Za povratni prevoz uporabite samo originalno embalažo.
- ⇒ Pred odpremo izklopite vse priključene kable in dele, ki se gibljejo/premikajo.
- ⇒ Ponovno montirajte transportne varovalne naprave, če obstajajo.
- ⇒ Vsi deli, npr. tehtalna plošča, omrežni adapter itd., morajo biti zavarovani pred zdrsom in poškodbami.

7 Razpakiranje/montaža

7.1 Kraj namestitve, kraj uporabe

Tehtnice so bile izdelane tako, da pri normalnih pogojih uporabe zagotavljajo zanesljive rezultate tehtanja.

Izbira pravilne tehtnice zagotavlja natančno in hitro delo.

Zato pri izbiri mesta za nastavitev upoštevajte naslednja pravila:

- Izogibajte se ekstremnim temperaturam in temperaturnim nihanjem, na primer, če je nameščen ob radiatorju ali na mestu, izpostavljenem neposredni sončni svetlobi.
- Izogibajte se udarcem med tehtanjem.
- Napravo zaščitite pred visoko vlago, hlapi in prahom.
- Napravo ne izpostavljajte dolgotrajni močni vlagi. Neželena ovira (kondenzacija na napravi vlage v zraku) se lahko pojavi, ko je hladna naprava nameščena v precej toplejšem okolju.
- Preprečite statično polnjenje tehtnice in tehtanih ljudi
- Preprečiti stik z vodo.

Pri elektromagnetnih poljih (npr. z mobilnih telefonov ali radijske opreme), statični stroški, nestabilno napajanje, veliki odkloni indikacij (nepravilni rezultati tehtanja) so možni. Nato spremenite lokacijo ali odstranite vir motenj.

7.2 Razpakiranje

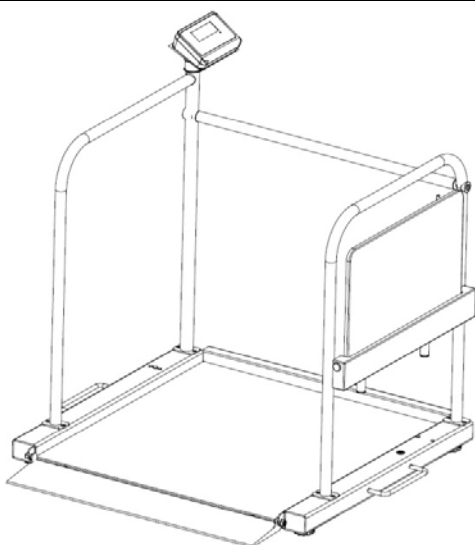
Pazljivo odstranite posamezne elemente iz embalaže in jih postavite v prostor, ki je zanj predviden.

8 Delo

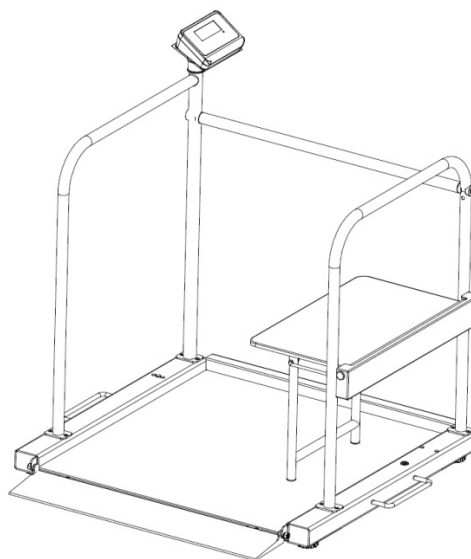
Namestitev naslanjačev s sedalom omogoča varno tehtanje v prihodnjem položaju z uporabo platformne tehtnice KERN MWA 300K-100NM za invalidski vozički.



- Natančen postopek za tehtanje s sedalom je podan v navodilih za uporabo KERN MWA 300K-100NM.
- Upoštevajte, da je pri uporabi tehtnice z zlozljivim sedalom v tehtnici na voljo samo **ena** rampa za tehtanje.

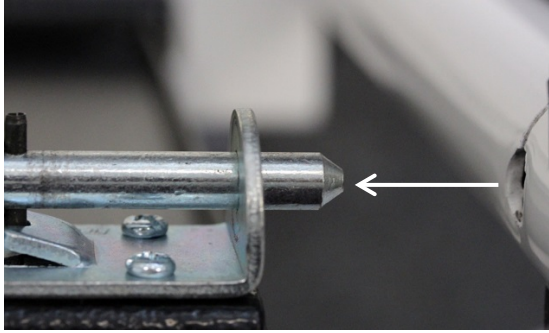
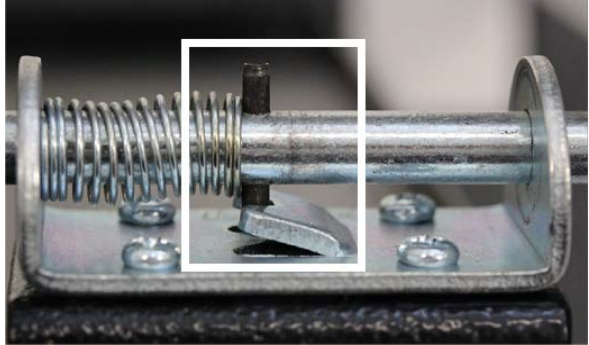


Sestavljeno sedalo



Raztegnjeno sedalo

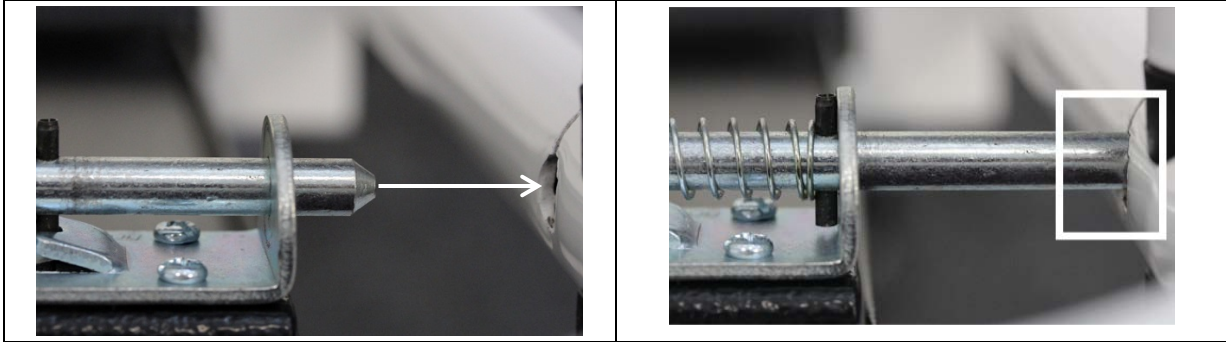
8.1 Tehtanje s sedalom: Razteganje sedala

1	2
Odstranite varnostni vijak (glejte sliko).	Obrnite varnostni vijak in pritrdite črni vijak na kovinski element, da se varnostni vijak ne poškoduje tehcnico.
	

- ⇒ Poskrbite, da tehtalna plošča ni naložena.
- ⇒ Raztegnite sedalo navzdol.
- ⇒ Poskrbite, da bodo noge sedala popolnoma raztegnute.
- ⇒ Naj pacient vstopi v območje tehtanja.
- ⇒ Prepričajte se, da pacient mirno stoji.
- ⇒ Pacient naj pazljivo vzame kraj na sredini sedala in se prepričajte, da sedi mirno.
- ⇒ Opravite tehtanje in preberite tehtalno vrednost.
- ⇒ Po tehtanju pomagajte bolniku da počasi in pazljivo napusti težo.

Sklapanje sedala

⇒ Po sklapanju sedala previdno preverite, ali je varnostni vijak znova vstopil v luknjo v oprijemu. (glejte sliko)



- Pravilno zavarovanje sedeža je pomembno, da se izognete nenamernim razmikom.
- Po končanem tehtanju preverite, ali je sedalo naključno odklenjen.
- Noge sedala morajo biti popolnoma zložene.

9 Čiščenje/dezinfekcija

9.1 Čiščenje/dezinfekcija

Ploščo za tehtanje (npr. sedalo) in ohišje je treba očistiti samo z gospodinjskim čistilom ali komercialno razpoložljivim razkužilom, na primer 70% izopropanola. Priporočamo uporabo razkužila, namenjenega za dezinfekcijo z mokrim brisanjem. Upoštevajte navodila proizvajalca.

Ne uporabljajte polirnih ali agresivnih čistilnih sredstev, kot so čisti alkohol, bencin ali podobno, saj lahko poškodujejo visoko kakovostno površino.

Da ne bi prišlo do navzkrižne kontaminacije (mikoze), upoštevajte naslednje dezinfekcijske datume:

- Tehtalna plošča - pred vsako meritvijo in po vsaki meritvi z neposrednim stikom s kožo.
- Po potrebi:
 - zaslon,
 - folijska tipkovnica.



Naprave ne razpršujte z razkužilom.

Dezinfekcijsko sredstvo ne more prodreti v tehtnico.

Takoj odstranite nečistoče.

9.2 Sterilizacija

Sterilizacija naprave ni dovoljena.