



DEFENDER® 6000

Ekstremalnie Wodoodporna Platforma Wagowa



Zaawansowana platforma o klasie szczelności IP68/IP69K

Platforma Defender 6000 serii Extreme Washdown jest specjalnie zaprojektowana z myślą o zastosowaniu w branży spożywczej, chemicznej i farmaceutycznej przy produkcji i pakowaniu. Defender 6000 nadaje się do najbardziej wymagających zastosowań dzięki konstrukcji ze stali nierdzewnej 316 oraz hermetycznie zamkniętej nierdzewnej belce tensometrycznej o klasie szczelności IP69K. Defender 6000 spełnia wymagania metrologiczne, posiada certyfikat NSF i jest zgodny z systemami HACCP.

Unikalne cechy:

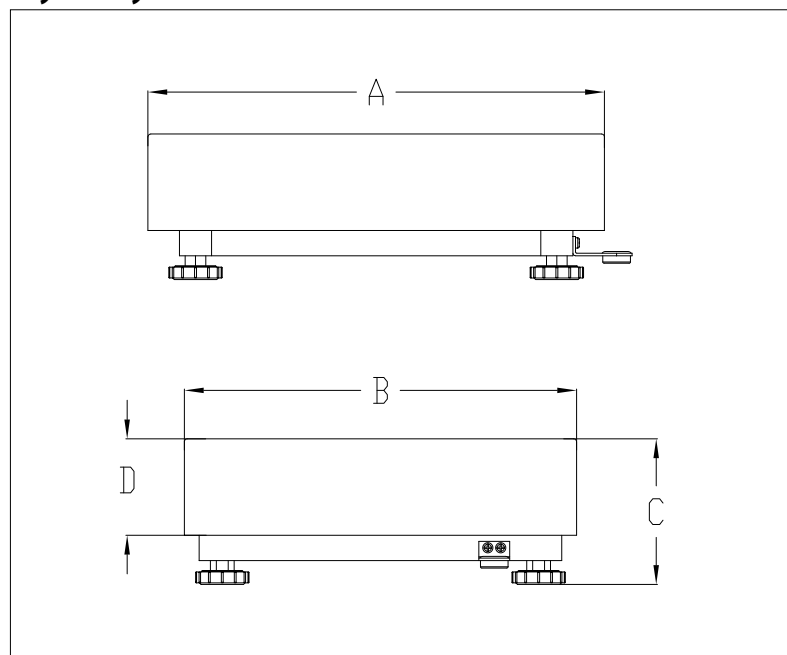
- Platforma Defender jest odporna na intensywne mycie i czyszczenie w warunkach przetwarzania i pakowania żywności dzięki klasie szczelności IP68 oraz IP69K, konstrukcji ze stali nierdzewnej 316 i hermetycznie zamkniętemu czujnikowi tensometrycznemu.
- Platforma Defender 6000 jest wyposażona w kabel EasyConnect, który umożliwia natychmiastową konfigurację z miernikiem z serii Defender 5000 i 6000 co przyspiesza instalację.
- Platformy Defender 6000 są wykonane ze stali nierdzewnej 316, posiadają certyfikat NSF oraz są zgodne z systemem HACCP

DEFENDER® 6000 *Ekstremalnie Wodoodporna Platforma Wagowa*

Specyfikacja Techniczna

Model	i-D3K1S	i-D6K1S	i-D15K1R	i-D30K1R	i-D60K1L	i-D150K1L
Zakres x Odczyt	3 kg x 0.5 g	6 kg x 0.5 g	15 kg x 1 g	30 kg x 2g	60 kg x 5 g	150 kg x 10 g
Zakres x odczyt (w przypadku legalizacji)	3 kg x 1 g	6 kg x 2 g	15 kg x 5 g	30 kg x 10 g	60 kg x 20 g	150 kg x 50 g
Bezpieczne przeciążenie	150% zakresu nominalnego					
Konstrukcja pomostu	Górna i dolna część pomostu wykonane ze stali nierdzewnej 316, hermetycznie zamknięty czujnik wagowy ze stali nierdzewnej z IP68/IP69K				Zdejmowana szalka ze stali nierdzewnej 316 z pomostem ze stali nierdzewnej 316, hermetycznie zamknięty czujnik wagowy ze stali nierdzewnej z IP68/IP69K	
Liniowość/ Powtarzalność	±2d					
Nośność czujnika wagowego	10 kg	10 kg	20 kg	50 kg	100 kg	200 kg
Przewód czujnika wagowego	Kabel 6-żyłowy o długości 0.5 m				Kabel 6-żyłowy o długości 1 m	
Rodzaj czujnika wagowego	350 Ohm, stal nierdzewna, jednopunktowy					
Napięcie wzbudzenia czujnika wagowego	3.3-15V DC/AC					
Obciążenie wyjściowe czujnika	2mV/V					
Klasa odporności czujnika wagowego	IP68/IP69K					
Wymiary platformy (A x B x C x D)	250 x 250 x 106 x - mm		300 x 300 x 106 x - mm		500 x 400 x 137 x 80 mm	
Wymiary opakowania (szer. x głęb. x wys.)	490 x 450 x 380 mm				1,000 x 690 x 250 mm	
Masa netto	5.8 kg		7 kg		15.6 kg	
Ciężar transportowy	8 kg		9 kg		28 kg	

Wymiary



Akcesoria

Zestaw kółek nierdzewnych do serii Defender	30616409
Kabel przedłużający, 9 metrów	30424409
Kolumna (stal nierdzewna 316), 260 mm	30572908
Kolumna (stal nierdzewna 316), 670 mm	30572909
Zestaw montażowy z uchwytem transportowym (stal nierdzewna 316)	30626654
Szalka 305x305 mm ze stali nierdzewnej	30427798
Szalka 254x254 mm ze stali nierdzewnej	30427799
Zestaw przejściówek do przewodu łączącego platformę z miernikiem	30429931

Pozostałe funkcje i wyposażenie oferowane w standardzie

Zabezpieczenie przed przeciążeniem do 150% zakresu, otwarta konstrukcja minimalizująca gromadzenie się zanieczyszczeń i ułatwiająca czyszczenie, antypoślizgowe gumowe nóżki.

Zgodność z normami

- **Metrologiczne:** Czujnik wagowy: OIML (R60/2000-DE1-06.02, R60/2000-NL1-12.50); EN45501 (D09-06.20, TC7648). Platforma: NTEP (CC 20-064); MC (AM-6154) Class III
- **Bezpieczeństwo żywności:** ANSI/NSF 169
- **Stopień ochrony:** IEC 60529 – IP68, DIN 40050 – IP69K
- **Znak Zgodności:** CE
- **Inne:** WEEE, RoHS

OHAUS Europe GmbH

Heuwinkelstrasse 3,
8606 Nänikon,
Szwajcaria

e-mail: ssc@ohaus.com

Tel: 0048 22 440 69 78

e-mail: tsc@ohaus.com

Tel: 0048 22 440 69 98

www.ohaus.com

System zarządzania produkcją tego wyrobu posiada certyfikat ISO 9001:2015.

