

# **KERN**

**KERN & Sohn GmbH**

Ziegelei 1  
D-72336 Balingen  
E-mail: [info@kern-sohn.com](mailto:info@kern-sohn.com)

Телефон: +49-[0]7433-9933-0  
Факс: +49-[0]7433-9933-149  
Интернет: [www.kern-sohn.com](http://www.kern-sohn.com)

## **Инструкция за експлоатация Парапет със седалка**

### **KERN MWA-A04**

Версия 1.0  
2018-09  
BG



**MWA-A04-BA-bg-1810**



# **KERN MWA-A04**

Версия 1.0 2018-09

## **Инструкция за експлоатация Парапет със седалка**

---

---

### Съдържание

<b>1</b>	<b>Технически данни .....</b>	<b>3</b>
<b>2</b>	<b>Обхват на доставката.....</b>	<b>4</b>
<b>3</b>	<b>Обяснение на графичните символи .....</b>	<b>4</b>
<b>4</b>	<b>Общи указания (обща информация).....</b>	<b>5</b>
<b>5</b>	<b>Общи указания за безопасност .....</b>	<b>8</b>
<b>6</b>	<b>Транспорт и складиране .....</b>	<b>8</b>
<b>7</b>	<b>Разпаковане/монтаж.....</b>	<b>10</b>
<b>8</b>	<b>Експлоатация.....</b>	<b>11</b>
<b>9</b>	<b>Почистване/дезинфекция.....</b>	<b>14</b>

---

## 1 Технически данни

---

<b>KERN (тип)</b>	<b>TMWA-A04-A</b>
Модел	MWA-A04
Размери (S x W x G) mm	470 x 310 x 460
Размери в напълно сглобено състояние	1040 x 4530 x 1125
Седалка	470 x 310 x 460
Нето тегло	8000 g
Височина на стойката на дисплея	1125 mm



**Парапетът е предназначен само за монтаж върху везна KERN MWA 300K-100NM.**



При използване на парапета MWA-A04 заедно с везната MWA 300K-100NM винаги трябва се спазват и указанията от инструкцията за експлоатация на везната MWA 300K-100NM.

---

## 2 Обхват на доставката

---

- Парпет
- 4 винта
- Инструкция за експлоатация
- 1 рампа

---

## 3 Обяснение на графичните символи

---

### SN WF 18xxx

Означението на серийния номер на всеки уред е нанесено върху уреда и върху опаковката.

(тук - примерен номер)



2018-08

Означение на датата на производство на медицинския продукт.

(тук - примерна година и месец)



„Внимание, спазвайте указанията от приложената документация” или  
„Спазвайте указанията от инструкцията за експлоатация”.



**Kern & Sohn GmbH**  
**D – 72336 Balingen**  
**Ziegelei 1**  
**[www.kern-sohn.com](http://www.kern-sohn.com)**

Означение на производителя на медицинския продукт и неговия адрес.

---

## 4 Общи указания (обща информация)

---



Съгласно Директива 2014/31/ЕС везните подлежат на одобрение за следните приложения:

Член 1, алинея 4: „Определяне на масата за медицински цели при измерване на теллото на пациенти с оглед лекарско наблюдение, диагностициране и лечение.”

**Определяне на предназначението**

**Указание:**

**Парапет MWA-A04 в съчетание с везна KERN MWA 300K-100NM**

- Определяне на телесното тегло в медицината.
- Използване като „неавтоматична везна”, тоест пациентът трябва да бъде внимателно поставен по средата на разгънатата седалка.
- В случай на платформени везни за инвалидни колички използвайте рампата и влезте с количката с пациента по средата на платформата на везната; в случай на електрически колички - трябва да влязат самостоятелно върху платформата.
- Монтираният парапет MWA-A04 позволява използване на следната допълнителна функция: Претегляното лице може да седи по време на претеглянето.

**Противопоказания:**

Няма известни противопоказания.

**Използване съгласно предназначението**



В зависимост от използването и модела тази везна е предназначена за определяне на теллото на пациентите в стоящо и седящо положение в помещения, предназначени за медицински процедури. Везната е предназначена за диагностициране, профилактика и наблюдение на болестите.

Съгласно предназначението си седалката служи за определяне на теллото на лица, които не могат да стоят. Седалката не е предназначена за по-продължително седене, затова след определяне на теллото, пациентът трябва да стане от седалката. Използването на седалката е разрешено само и изключително под надзор на медицински персонал.

Везните, оборудвани със сериен интерфейс, могат да бъдат свързани само към устройства съвместими със стандарт EN 60601-1.

В случай на везни KERN MWA претегляното лице трябва внимателно да застане по средата на плочата на везната.

**За лицата, които имат трудности с поддържането на стабилно изправено положение, се препоръчва използване на седалката. При необходимост на тези лица може да се помогне при сядане като се осигури възможност за подпиране.**

Везната е проектирана за непрекъсната експлоатация.

Стойността от претеглянето може да бъде отчетена след стабилизиране на показанието.

Влизането и слизането от везната се намират от една и съща страна.

Преди всяко използване на везната упълномощено лице трябва да провери правилното състояние на уреда.

Претегляното лице не може да има влажни крака (опасност от подхлъзване).

**Неправилно използване**

Парапетът е проектиран с цел осигуряване на стабилно положение на претегляното лице.

Парапетът трябва да се монтира стабилно и в съответствие с описанието.

Натоварване, различно от описаното, е забранено и може да доведе до повреди и наранявания.

**Моля, обърнете внимание:**

Нараняване на тялото или повреда на уреда:

Максималното допустимо натоварване на сгъваемата седалка е по-малко от максималното допустимо натоварване на везната.

Използвайте сгъваемата седалка само в обхвата на максималното натоварване.

Не използвайте сгъваемата седалка, когато има вероятност теглото на претегляното лице да надвишава допустимото натоварване на седалката.

Везните не бива да се използват за динамично претегляне. Плочата на везната не бива да бъде излагана на дълготрайно натоварване. Това може да доведе до увреждане на претеглящия механизъм.

Безусловно трябва да се избягват удари и претоварвания на плочата на везната, надвишаващи посоченото максимално натоварване (*Max*), като се извади вече записаното тегло тара. Това би могло да доведе до увреждане на везната.

Никога не бива да използвате везната в помещения, където има опасност от взрив. Серийното изпълнение не е противовзривно. Запалима смес може да се образува също така и от анестезиологични препарати, съдържащи

кислород или райски газ (диазотен оксид).

Забранено е да се въвеждат модификации в конструкцията на везната. Това може да причини грешни показания на резултата от претеглянето, нарушаване на техническите условия за безопасност, както и безвъзвратно да повреди везната.

Везната трябва да се използва само съгласно описаните указания. За други начини/области на използване се изисква писмено съгласие на фирма KERN.

**Гаранция** Гаранцията губи своята валидност в следните случаи:

- неспазване на нашите указания от инструкцията за обслужване;
- използване, несъответстващо на описаните приложения;
- въвеждане на модификации или отваряне на уреда;
- механична повреда и повреда в резултат на въздействие на работни газове и течности;
- при естествено износване;
- неправилно разположение или неподходяща електрическа инсталация;
- претоварване на претеглящия механизъм;
- падане на везната.

**Надзор на контролните средства**

В рамките на системата за осигуряване на качество трябва в редовни време-периоди да се провежда проверка на техническото състояние на везната и евентуално на достъпната еталонна тежест. За тази цел отговорният потребител трябва да определи съответна честота, както и вида и обхвата на такава проверка. Информация относно надзора на контролните средства, каквито са везните, както и необходимите еталонни тежести, са достъпни на Интернет сайта на фирма KERN ([www.kern-sohn.com](http://www.kern-sohn.com)). Еталонните тежести и везни могат да бъдат калибрирани бързо и евтино в акредитираната от DKD (Deutsche Kalibrierdienst) лаборатория за калибрация на фирма KERN (с използване на държавен еталон).

При везните със скала за измерване на ръста се препоръчва проверка на точността чрез измерване, тъй като определянето на човешкия ръст винаги е обременено с много голяма неточност.

---

## 5 Общи указания за безопасност

---



Преди включване и първо използване на уреда трябва внимателно да прочетете настоящата инструкция за експлоатация, дори и когато вече имате опит с продукти на фирма KERN.

### Обучение на персонала

С цел осигуряване на правилна експлоатация и поддръжка на продукта медицинският персонал трябва да се запознае с инструкцията за експлоатация и да я спазва.

### Предотвратяване на контаминация

С цел предотвратяване кръстосана контаминация (микоза, ...) трябва редовно да се почистват елементите, които имат контакт с пациента.

Препоръка:

След всяко използване, което може да доведе до потенциално заразяване (напр. при директен контакт с кожата).

---

## 6 Транспорт и складиране

---

### Проверка при приемане

Незабавно след получаване на пратката с везната трябва да проверите, дали пратката няма евентуални външни повреди, същото се отнася и за уреда след разопаковането му.

### Опаковка/обратен транспорт



- ⇒ Всички части на оригиналната опаковка трябва да бъдат запазени за евентуален обратен транспорт.
- ⇒ За обратен транспорт трябва да се използва само оригиналната опаковка.
- ⇒ Преди изпращане на пратката трябва да разедините всички свързани кабели и свободни/подвижни части.
- ⇒ Трябва повторно да монтирате защитите за транспорт, ако такива са налице.
- ⇒ Всички елементи като плоча на везната, мрежово захранващо устройство и т.н. трябва да се обезопасят срещу изплъзване и увреждане.





---

## 7 Разопаковане/монтаж

---

### 7.1 Място на инсталиране, място на използване

Везните са конструирани по такъв начин, че в нормални условия на използване да осигуряват получаване на надеждни резултати от претеглянето.

Изборът на правилното място на инсталиране на везната осигурява нейната точна и бърза работа.

***Поради това при избора на мястото на експлоатация на везната трябва да спазвате следните правила:***

- Избягвайте екстремните температури, както и колебанията на температурата, появяващи се например, когато до везната се постави нагревател или при поставяне на везната на място, изложено на директно въздействие на слънчеви лъчи.
- Избягвайте сътресения по време на претегляне.
- Пазете уреда от влияние на висока влажност на въздуха, изпарения, течности и прах.
- Не бива да излагате уреда на дълготрайно въздействие на висока влага. Нежелателно оросяване (кондензация на влагата от въздуха върху уреда) може да се получи, когато студен уред бъде поставен в значително по-топло помещение.
- Да се избягва зареждане със статично електричество на везната и претегляните лица.
- Да се избягва контакт с вода.

В случай на наличие на електромагнитни полета (например от мобилни телефони или от радио-уреди), статични заряди или нестабилно електрическо захранване са възможни големи отклонения на показанията (грешни резултати от претеглянето). В този случай трябва да се промени местоположението на уреда или да се отстрани източника на смущения.

### 7.2 Разопаковане

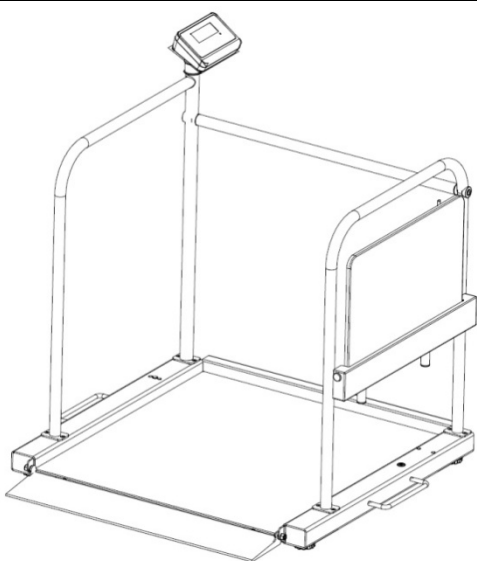
Внимателно извадете единичните елементи от опаковката и ги поставете на предвиденото за тях място.

## 8 Експлоатация

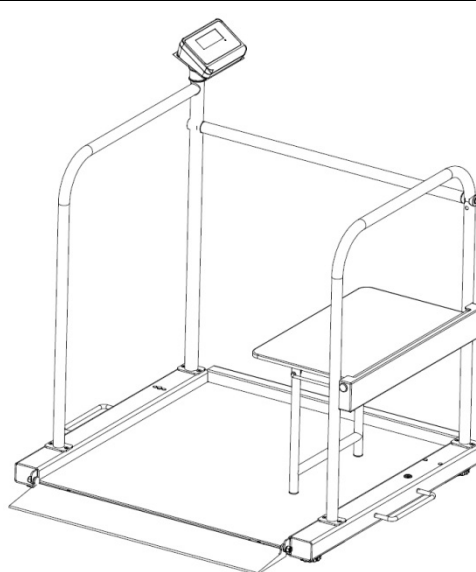
Монтирането на парапета и седалката позволява безопасно претегляне на пациенти в седнало положение с използване на платформената возна за инвалидни колички KERN MWA 300K-100NM.



- Точният начин на действие при претегляне с използване на седалката е посочен в инструкцията за експлоатация на возна KERN MWA 300K-100NM.
- Не бива да се забравя, че по време на използване на возната със сгъваема седалка, във возната е достъпна само **една** рампа на возната.



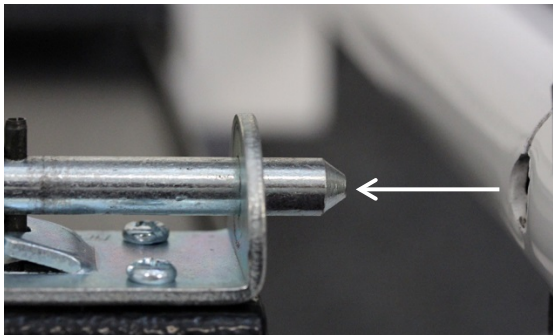
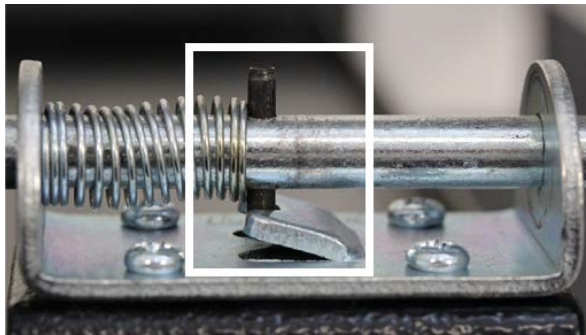
Сгъната нагоре седалка



Разгъната седалка

## 8.1 Претегляне със седалка:

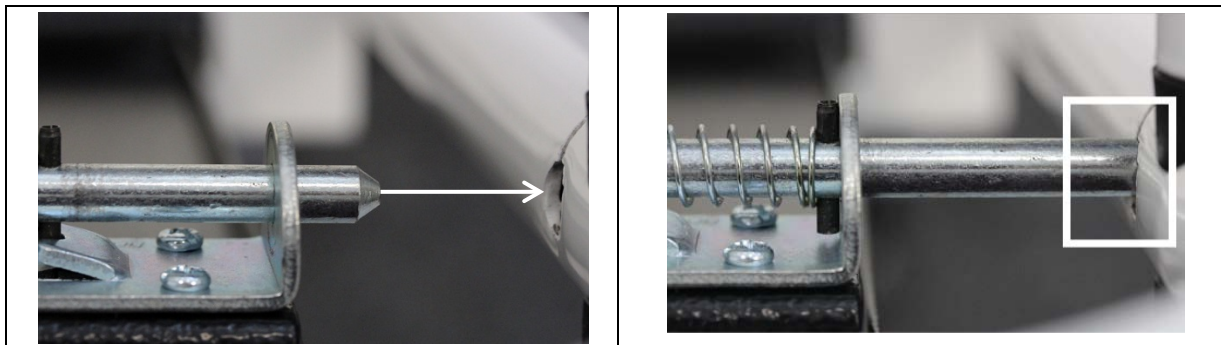
### Разгъване на седалката

1	2
Извадете обезопасяващия щифт (вижте фигурата).	Завъртете обезопасяващия щифт и застопорете черния щифт в металния елемент, за да избегнете евентуално увреждане на везната от обезопасяващия щифт.
	

- ⇒ Уверете се, че плочата на везната не е натоварена.
- ⇒ Разгънете седалката.
- ⇒ Уверете се, че краката на седалката се напълно разгънати надолу.
- ⇒ Разрешете на пациента да влезе върху платформата на везната.
- ⇒ Уверете се, че пациентът стои спокойно.
- ⇒ Помогнете на пациента внимателно да заеме място по средата на седалката и се погрижете да седи спокойно.
- ⇒ Извършете претеглянето и отчетете резултата.
- ⇒ След претеглянето позволете на пациента внимателно и бавно да напусне повърхността за претегляне.

## Сгъване на седалката нагоре

⇒ След сгъване на седалката нагоре трябва внимателно да проверите, дали обезопасяващият щифт отново е влязъл в отвора на парапета. (вижте фигурата)



- Правилното обезопасяване на седалката е много важно, за да се избегне случайно разгъване.
- След завършване на претеглянето трябва да проверите, дали сгънатата нагоре седалка не е случайно деблокирана.
- Крачетата на седалката трябва да бъдат напълно сгънати.

---

## 9 Почистване/дезинфекция

---

### 9.1 Почистване/дезинфекция

Плочата на везната (напр. седалката) и корпуса на уреда почиствайте само с почистващи препарати за домакински цели или с общодостъпни препарати за дезинфекция, например 70% разтвор на изопропанол. Препоръчваме използване на дезинфекциращ препарат, предназначен за дезинфекция по метода на изтриване на повърхността на мокро. Спазвайте указанията на производителя.

Не използвайте полиращи или агресивни почистващи препарати като спирт, бензин или подобни, тъй като могат да повредят висококачествената повърхност.

С цел предотвратяване на кръстосана контаминация (микоза) трябва да спазвате следните срокове за дезинфекция:

- Плоча на везната - преди всяко измерване и след всяко използване с директен контакт с кожата.
- При необходимост:
  - дисплея,
  - клавиатурата.



Не пръскайте уреда с дезинфекциращ препарат.

Дезинфекциращият препарат не може да проникне във вътрешността на везната.

Незабавно отстранявайте замърсяванията.

### 9.2 Стерилизация

Стерилизирането на уреда е забранено.