

Instructions de service réfractomètre analogique

KERN ORA 1 UA/UB UREA AdBlue Basic
 ORA 4 UA/UB UREA AdBlue Combi
 avec anti-gel

KERN & Sohn GmbH

Ziegelei 1 Tel: +49-[0]7433-9933-0
 D-72336 Balingen Fax: +49-[0]7433-9933-149
 E-Mail: info@kern-sohn.com Internet: www.kern-sohn.com



05 / 2016
 Version 1.1

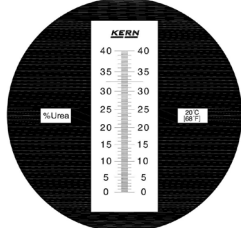
SOMMAIRE

1	Caractéristiques techniques.....	1
2	Description de l'appareil.....	2
3	Consignes fondamentales.....	3
3.1	Utilisation conforme à la finalité.....	3
3.2	Garantie.....	3
4	Consignes fondamentales de sécurité.....	4
4.1	Veiller aux consignes figurant dans les instructions de service.....	4
4.2	Avertissement.....	4-5
5	Contenu de la livraison.....	5
6	Avant la première utilisation.....	6
7	Manipulation / mesure.....	6
7.1	Réglage du point zéro.....	7-8
7.2	Indications supplémentaires.....	9
7.3	Opération de mesure.....	9-10
8	Nettoyage et maintenance.....	11
9	Rangement.....	11
10	SAV.....	12
11	Élimination.....	12
12	Autres informations.....	12

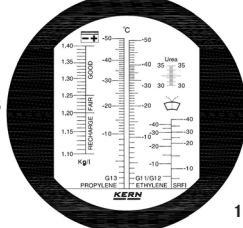
1. Caractéristiques techniques

Modèle KERN	Plage de mesure et échelles	Précision de la graduation	Dimensions du produit	Poids net
ORA 1UA/UB	0-40 % Urea	0,2 %	160x40x40mm	0,140kg
ORA 4UA/UB	Urea: 30-35% EG: -50°C - 0°C PG: -50°C - 0°C QW: -40°C - 0°C BF: 1,10 - 1,40 kg/l	0,2 % 1°C 1°C 5°C 0,01 kg/l	160x40x40mm	0,140kg

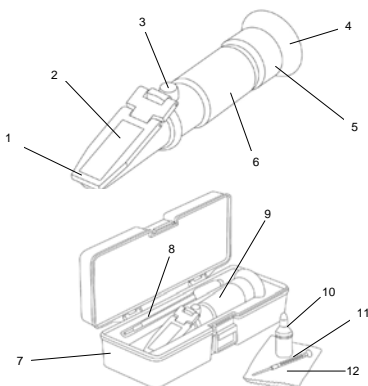
Exemple d'échelle graduée pour ORA 1 UB



Exemple d'échelle graduée pour ORA 4 UB



2. Description de l'appareil



1. Recouvrement de prisme
2. Surface de prisme
3. Vis de réglage
4. Oculaire avec bonnette de caoutchouc
5. Bague de réglage du dioptré
6. Tubes optiques avec poignée en caoutchouc
7. Boîtier de rangement
8. Pipette
9. Réfractomètre
10. Liquide d'étalonnage (eau distillée)
11. Outil de réglage
12. Chiffon de nettoyage

3. Consignes fondamentales

3.1 Utilisation conforme à la finalité

Le réfractomètre est un outil de mesure permettant de déterminer l'indice de réfraction de matières transparentes à l'état liquide ou solide. Il utilise à cet effet le comportement de la lumière au passage entre un prisme à propriétés connues et la matière à tester. Si le réfractomètre est utilisé à d'autres fins, il s'agit d'une utilisation non conforme qui peut s'avérer dangereuse. Le fabricant n'assume aucune responsabilité pour les possibles dommages dus à une utilisation non conforme à la finalité.

3.2 Garantie

La garantie s'éteint dans les cas suivants

- ▶ non-respect des consignes figurant dans ces instructions de service
- ▶ utilisation hors des applications décrites
- ▶ Modification ou ouverture de l'appareil
- ▶ Dommages mécaniques ou dommages dû aux agents, liquides usure naturelle et détérioration

4. Consignes fondamentales de sécurité

4.1 Veiller aux consignes figurant dans les instructions de service



- ▶ Avant la mise en service, lire soigneusement les instructions de service même si vous avez déjà de l'expérience avec les réfractomètres KERN.
- ▶ Les versions traduites sont des traductions non contraignantes. Seul le document d'origine en allemand fait foi.

4.2 Avertissement

- ▶ Eviter le contact de l'acide avec la peau ou les yeux. Rincer la peau irritée avec beaucoup d'eau. Doucher si des parties plus importantes sont touchées.
- ▶ Si les yeux ont été brûlés, les rincer à l'eau tiède courante de l'extérieur vers l'intérieur en gardant les paupières ouvertes. Rincer les yeux pendant au moins 15 minutes. Ensuite, consulter immédiatement un médecin / ophtalmologue.
- ▶ Nettoyer soigneusement le réfractomètre après chaque utilisation.
- ▶ Le réfractomètre ne doit pas être exposé à des températures extrêmes, à de fortes sollicitations mécaniques, aux rayons directs et intenses du soleil ou à une humidité élevée.
- ▶ Ce réfractomètre n'est pas un jouet, il ne doit pas se trouver entre les mains des enfants.
- ▶ S'assurer pendant l'utilisation du réfractomètre, à n'être soumis à aucun choc ou similaire car cela peut provoquer de graves blessures des yeux.
- ▶ Lors d'un contact prolongé avec la peau, les bonnettes de caoutchouc peuvent provoquer des irritations. Dans ce cas, consulter un médecin.
- ▶ Ne pas toucher les lentilles avec les doigts.

5. Livraison

Après le déballage et avant la première mise en service, vérifier si toutes les pièces se trouvent dans la livraison. Remplacer immédiatement les pièces endommagées ou défectueuses et ne pas mettre l'appareil en service.

- ▶ Réfractomètre
- ▶ Boîtier de rangement
- ▶ Pipette
- ▶ Outil de réglage
- ▶ Chiffon de nettoyage
- ▶ Liquide d'étalonnage (eau distillée)

6. Avant la première utilisation

Retirer le film de protection (si existante) de la surface du prisme [2] et vérifier le bon logement de la bonnette en caoutchouc [4].

7. Manipulation / mesure

Le réfractomètre permet de déterminer rapidement et avec précision l'indice de réfraction de matières transparentes à l'état liquide ou solide. Pour assurer une mesure correcte, l'outil de mesure doit être ajusté avant la mesure. Ne toucher l'outil de mesure qu'avec des mains sèches.

7.1 Ajustage du point zéro

- ▶ Tenir le réfractomètre contre une source de lumière suffisamment claire et regarder par l'oculaire [5] en maintenant la bonnette en caoutchouc [4] près de l'œil/des lunettes.
- ▶ Régler l'oculaire [5] en tournant sur l'œil jusqu'à ce que la graduation apparaisse parfaitement.
- ▶ Rabattre le recouvrement du prisme [1] vers le haut.
- ▶ Bien nettoyer le prisme [2] et la partie inférieure du recouvrement du prisme [1] avec un chiffon doux ou un papier doux (si nécessaire avec de l'alcool) et frotter pour sécher.
- ▶ Humidifier la surface du prisme [2] avec le liquide d'étalonnage.
- ▶ Remettre le recouvrement du prisme [1] en place. Bien déterminer la quantité de liquide pour que la partie principale de la surface du prisme soit humidifiée. Aucune bulle d'air ne doit apparaître entre le prisme de mesure [2] et le recouvrement du prisme.
- ▶ Attendre env. 30 secondes que la température du liquide et du prisme se soit adaptée.
- ▶ Regarder par l'oculaire [4] et ajuster le réfractomètre en dirigeant sa surface de prisme [2] vers une source de lumière la plus claire possible.

7

- ▶ Dans l'oculaire [4] apparaît un champ fond clair et un champ fond foncé dont la ligne de limite indique la valeur mesurée sur la graduation également visible dans l'oculaire [4].
- ▶ À l'aide de l'outil d'ajustage livré [11], tourner la vis d'ajustage [3] derrière la surface du prisme [2] (sous le clapet en caoutchouc) pour ajuster la graduation et régler l'outil de mesure de façon optimale en déplaçant la ligne de limite vers le haut ou vers le bas.
Valeur d'ajustage ORA 1UA/1UB: 0 % Urea
Valeur d'ajustage ORA 4UA/4UB: 0 °C EG / PG / CW
- ▶ Répéter l'opération 4 (nettoyage).

Attention!

La température de salle/environnante et la température de l'échantillon influencent le résultat de mesure du réfractomètre.

Les graduations des modèles de réfractomètres, qui portent "UB" dans la désignation, sont conçues pour une température environnante de +20°C. Si les mesures doivent s'effectuer à une autre température que +20°C, les résultats de mesure doivent être modifiés en conséquence. Un tableau de correction figure au point 14 Annexe.

En revanche, les modèles de réfractomètres ayant les lettres „UA" dans la référence, ont une compensation de température automatique (ATC).

Entre + 10 °C et + 30 °C, les différences de mesure provoquées par des variations de température sont équilibrées automatiquement.



8

7.2 Indications supplémentaires

Il est important que les échantillons mesurés représentent des échantillons moyens. En cas d'échantillons s'évaporant légèrement, l'opération de mesure doit s'effectuer très rapidement. Pour obtenir un résultat de mesure précis, les échantillons doivent avoir dans la mesure du possible la même température que l'outil de mesure.

7.3 Opération de mesure

- ▶ Prendre le réfractomètre avec les mains sèches.
 - ▶ Soulever le recouvrement du prisme [1] et appliquer quelques gouttes du liquide à mesurer à l'aide de la pipette [8] livrée sur la surface du prisme [2] et refermer le régulateur de climatisation. Répartir le liquide régulièrement en appuyant sur le recouvrement du prisme [1] et éliminer les éventuelles bulles d'air.
 - ▶ Maintenir l'appareil à l'horizontale et attendre env. 30 secondes (pour adapter de façon optimale la température entre l'échantillon et l'appareil).
- 9
- ▶ Regarder la graduation par l'oculaire [4]. Ajuster le réfractomètre ici avec sa surface de prisme [2] dirigée vers une source de lumière la plus claire possible.
 - ▶ Tourner la bague de réglage [5] à l'oculaire [4] pour focaliser l'optique.
 - ▶ Selon la concentration, la ligne limite se déplace sur la graduation. Cette limite clair-foncé indique directement le résultat sur la graduation.
 - ▶ En cas d'écart de température par rapport à 20°C et d'utilisant d'un réfractomètre sans ATC, corriger le résultat mesuré avec la valeur correspondante à partir du tableau de correction des températures [14].
 - ▶ Nettoyer soigneusement la pipette [8] livrée et le réfractomètre une fois la mesure effectuée.

Attention!

Après toutes les mesures, enlever les liquides de la surface du prisme [2] et du recouvrement de prisme [1] avec un chiffon ne peluchant pas.



Nettoyer ensuite le prisme et le recouvrement de prisme avec un chiffon humidifié à l'eau ou si nécessaire à l'alcool et sécher les deux éléments avec un chiffon doux, sec et ne peluchant pas. Éviter ici de frotter sur le prisme [2].

10

8. Nettoyage et maintenance

Nettoyer le réfractomètre avec un chiffon doux ne peluchant pas, humidifié avec de l'eau ou, si nécessaire, de l'alcool et ne pas utiliser de produits nettoyants agressifs ou abrasifs. Ne jamais plonger l'appareil dans l'eau ou le maintenir sous l'eau courante. Ne jamais tenir l'appareil avec des mains mouillées ou humides. Ne jamais toucher le prisme de mesure [2] avec un outil en plastique, bois, caoutchouc, métal, verre, ou similaire. Les objets durs peuvent rapidement endommager le verre du prisme relativement souple et entraîner des erreurs de mesure. Le réfractomètre ne nécessite aucune maintenance. Le nettoyage doit s'effectuer juste avant et après chaque utilisation du réfractomètre pour maximiser la durée de vie du réfractomètre et optimiser les résultats de mesure.

9. Rangement

Entreposer le réfractomètre dans un environnement sec, non menacé par la corrosion, si possible entre 10 °C et 30 °C.

10. Service

Si malgré l'étude de ces instructions de service, il y a encore des questions sur la mise en service ou l'utilisation ou si, contre toute attente, un problème survient, contacter le revendeur. Seuls des techniciens de service formés et agréés par KERN peuvent ouvrir l'appareil.

11. Élimination

L'emballage est composé de matériaux écologiques pouvant être éliminés auprès des services locaux de recyclage.

L'exploitant est tenu de procéder à l'élimination du boîtier de rangement et de l'appareil conformément au droit national ou régional du lieu de l'utilisateur.

12. Autres informations

Les illustrations peuvent varier légèrement par rapport au produit. Sous réserve de modifications servant le progrès technique, la décoration n'est pas contenue dans la livraison. Dans la mesure du possible, ne pas soumettre le réfractomètre à l'ensoleillement direct.

Ne jamais mettre le réfractomètre en contact avec des solvants.

11

12

13

14