

Notice d'utilisation

Kit de détermination de la densité pour balance de précision KERN EMB 200-3V

KERN YDB-01

Version 1.0

04/2012

F



YDB-01-BA-f-1210



KERN YDB-01

Version 1.0 04/2012

Notice d'utilisation

Kit de détermination de la densité pour
balance de précision KERN EMB 200-3V

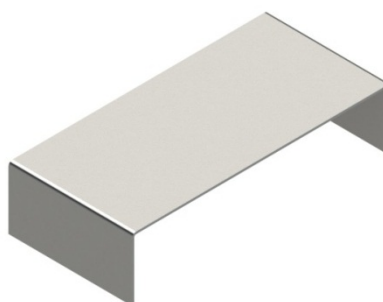
1 Etendue de la livraison

- ⇒ Nous vous prions de contrôler l'emballage et le kit de densité dès son déballage et de vérifier lors du déballage que l'appareil ne présente pas de dommages extérieurs visibles.
- ⇒ S'assurer que toutes les pièces soient complètes.

- 1 Plateau de pesée „kit de densité“



- 2 Plate-forme



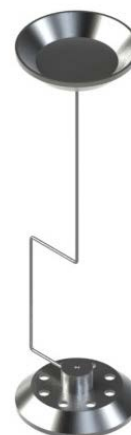
③ Gobelet



④ Panier d'immersion pour échantillons solides en immersion (densité > 1 g/cm³)



⑤ Panier d'immersion pour corps solides en flottation (densité > 1 g/cm³)



⑥ Corps plongeant
20 g poids d'acier inox

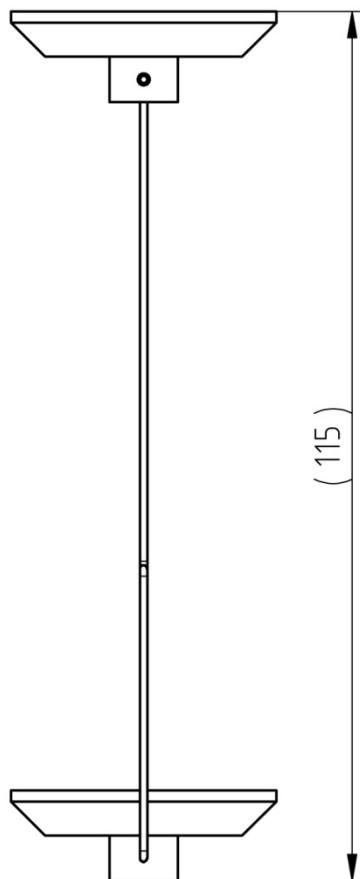


⑦ Thermomètre

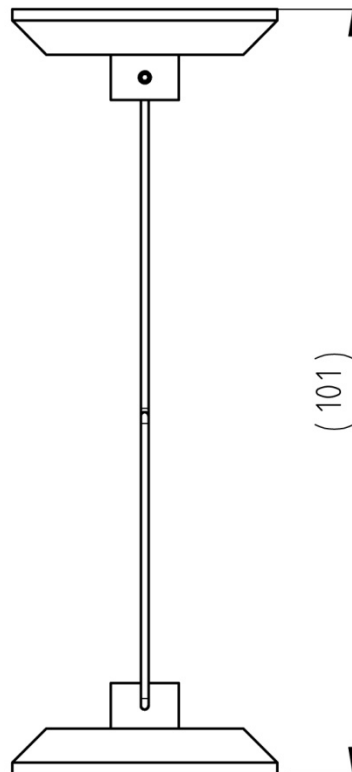


2 Dimensions [mm]

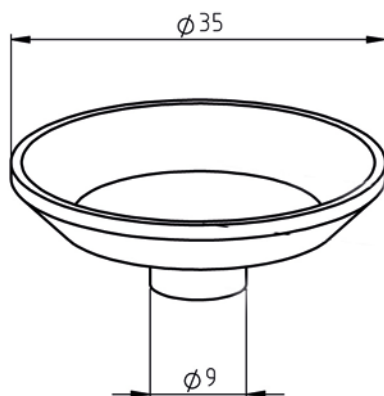
Panier d'immersion pour échantillons solides en immersion (densité > 1 g/cm³)



Panier d'immersion pour corps solides en flottation (densité > 1 g/cm³)



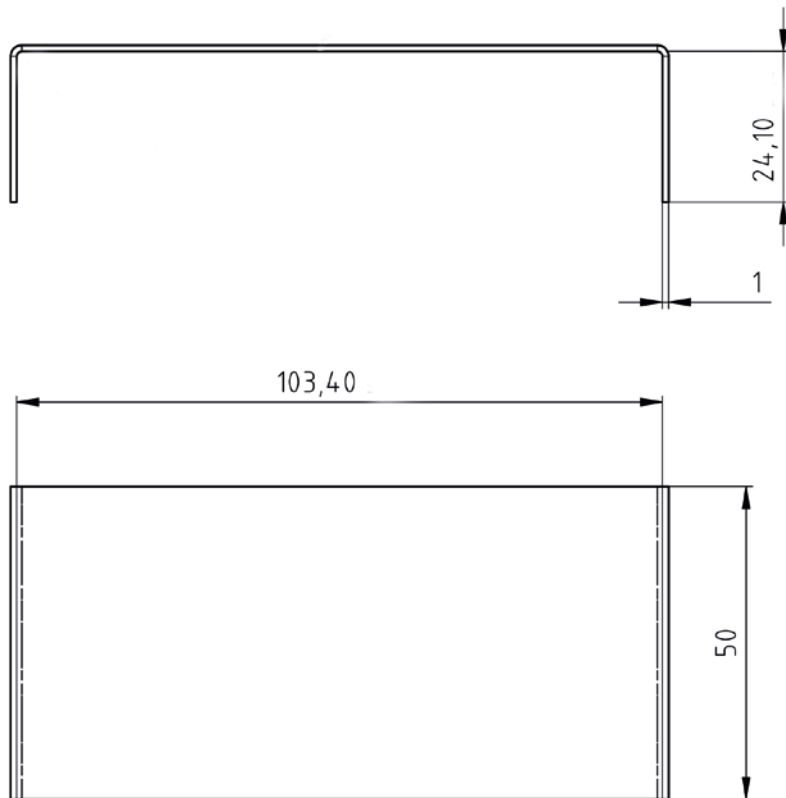
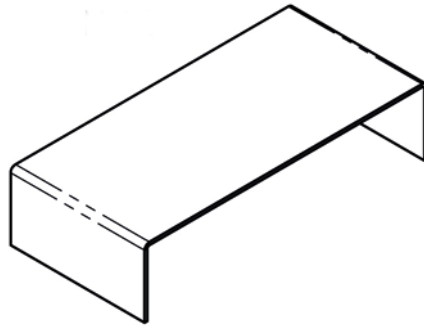
Cuvette porte-échantillon



Gobelet



Plate-forme



3 Installation avec KERN EMB 200-3V



Fig.1: KERN EMB 200-3V avec kit de densité installé KERN YDB-01 (numérotation, voir au chap. 1)

- ⇒ Déconnecter la balance de l'alimentation en courant
- ⇒ Enlever le plateau de pesée standard et le remplacer par celui du kit de densité
- ⇒ Orientez la plateforme du récipient en verre de manière à ce qu'elle n'entre pas en contact avec le plateau de pesée.
- ⇒ Poser le gobelet au centre de la plate-forme Veiller à ce qu'il n'y ait pas de contact avec le cadre
- ⇒ Accrocher le panier d'immersion au cadre Veiller à ce qu'il soit accroché au centre de la cavité
- ⇒ Remplir le gobelet de liquide Le niveau de remplissage doit araser les $\frac{3}{4}$ env. de la capacité Plongez le thermomètre
- ⇒ Tempérez le liquide, les instruments ou le corps plongeant jusqu'à ce que la température soit constante. Tenez compte du temps de préchauffage de la balance.



Des autres informations, ainsi que la détermination de la densité, voir dans la notice d'utilisation qui est jointe à la balance de densité KERN EMB 200-3V ou sur le site internet KERN (www.kern-sohn.com)..