



# Modello MB23 e MB 25

Analizzatori di umidità di base



## **Veloci, semplici e convenienti**

I nuovi analizzatori di umidità di base OHAUS MB23 e MB25, uniscono elevata qualità e struttura resistente in un design essenziale e compatto. Gli analizzatori MB23 e MB25 garantiscono risultati affidabili e precisi per una vasta gamma di applicazioni.

### **Le caratteristiche standard includono:**

- **Prestazioni flessibili** – Gli analizzatori OHAUS MB23 e MB25 forniscono risultati precisi con una risoluzione dello 0,1% o dello 0,05%. Grazie alla scelta tra riscaldamento a infrarossi o alogeno, sono l'ideale per applicazioni nel settore tessile, alimentare, delle acque di scarico, della ceramica o di altri settori che richiedono elementi riscaldanti a infrarossi e misurazioni fino allo 0,1% o 0,05%.
- **Semplicità di utilizzo** – La configurazione e l'utilizzo sono un gioco da ragazzi. Per impostare i parametri di essiccazione basta semplicemente tenere premuti i pulsanti dell'ora o della temperatura, aggiungere il campione e avviare la procedura di test. Ciò rende gli analizzatori MB23 e MB25 ideali per le operazioni di routine da parte di tutti gli operatori.
- **Design compatto e semplice da pulire** – Gli analizzatori OHAUS MB23 e MB25 sono stati concepiti per occupare poco spazio grazie al loro ingombro compatto (17 x 13 x 28 cm). La camera di riscaldamento, semplice da pulire, è l'ideale per utilizzi frequenti e per economiche manutenzioni.

# MB23 e MB25 analizzatori di umidità di base

## Specifiche tecniche

Modello	MB23	MB25
Portata	110 g	
Ripetibilità (Dev Standard) (g)	0,3% (campione da 3 g) 0,2% (campione da 10 g)	0,2% (campione da 3 g) 0,05% (campione da 10 g)
Risoluzione	0,01 g/0,1%	0,005 g/0,05%
Dimensione del campione	3-20 g tipica, 0,5 g min.	
Interfaccia	RS-232 bidirezionale	
Timer	1 - 99 minuti, incrementi da 30 secondi a 60 minuti	
Tecnologia di riscaldamento	Infrarossi (no vetro)	Alogena
Range di temperatura	da 50 a 160 °C (incrementi di 5°)	
Alimentazione elettrica	100-240 VCA 50/60 Hz	
Range di tara	Per sottrazione fino alla portata massima	
Temperatura di funzionamento	da 5 ° a 40 °C	
Tipo di display	LCD personalizzato con retroilluminazione	
Display	% umidità, % solidi, peso (g), temperatura, tempo	
Dimensioni del piatto (diametro)	90 mm	
Dimensioni (L x A x P)	17 x 13 x 28 cm	
Peso netto	2,3 kg	
Peso di spedizione	3,9 kg	

## Accessori inclusi

Piattini portacampione (50)	Standard	
Capottina di protezione	Standard	
Maniglia portapiattini	Opzionale (PN 11113873)	Standard

I modelli godono delle certificazioni CE, CSA/UL e FCC

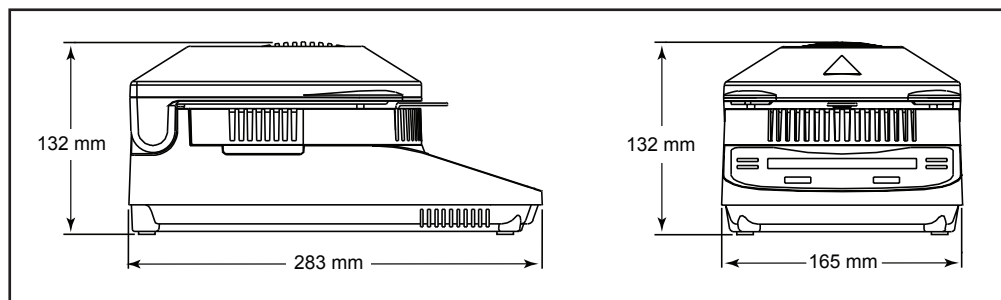


Grazie all'ingombro ridotto gli analizzatori OHAUS MB23 e MB25 sono adatti per essere collocati su qualsiasi piano di lavoro



Il modello OHAUS MB23 è caratterizzato dall'elemento riscaldante a infrarossi, mentre il MB25 utilizza la tecnologia alogena

## Dimensioni della struttura



## Opzioni e accessori

	Numero Ohaus
Cavo per blocco di sicurezza .....	80850000
Blocco di sicurezza (tipo Kensington®).....	80850043
Kit per la regolazione della temperatura.....	11113857
Massa per regolazione da 50g M1 .....	11117146
Piattini in alluminio (confezione da 80).....	80850086
Filtri in fibra di vetro (confezione da 200).....	80850087
Piattini in acciaio riutilizzabili (confezione da 3) .....	80850088
Stampante termica STP103, EU.....	80251993
Stampante termica STP103, UK .....	80251994
Stampante a impatto CBM910, EU .....	80252043
Stampante a impatto SRP275, UK.....	80251989
Cavo per stampante STP103 .....	80252581
Cavo per stampante CBM910 .....	80252571
Cavo per stampante SRP275.....	21253677
Software di raccolta Collect .....	80500746

## Qualità e assistenza leader nel settore

Tutti gli analizzatori di umidità della serie MB OHAUS sono prodotti in base a un sistema di gestione per la qualità ISO 9001:2000. La struttura robusta e il rigoroso controllo della qualità hanno da sempre rappresentato il marchio di fabbrica di tutti i prodotti OHAUS da oltre un secolo.

[www.ohaus.com](http://www.ohaus.com)

\* ISO 9001:2000  
Sistema certificato di controllo qualità

80774460 © Copyright Ohaus Corporation





# Modèles MB23 et MB25

Analyseurs d'humidité entrée de gamme



## **Vitesse et simplicité au meilleur prix.**

Compacts et ergonomiques, les nouveaux analyseurs d'humidité entrée de gamme OHAUS MB23 et MB25 associent robustesse et qualité. Répondant à une large gamme d'applications, les modèles MB23 et MB25 fournissent des résultats fiables et précis.

### **Caractéristiques:**

- **Performance et flexibilité** - Les modèles OHAUS MB23 et MB25 garantissent l'exactitude des résultats avec une précision d'affichage de 0,1 % ou 0,05 % d'humidité. Equipé d'un système de chauffage infrarouge ou halogène, ils répondent à de nombreuses applications et sont particulièrement bien adaptés aux industries textiles, alimentaires, des céramiques ou au traitement des eaux.
- **Simplicité d'emploi** - La configuration et l'utilisation sont particulièrement faciles. Il suffit de régler la température et le temps de chauffage ou de sélectionner les paramètres de séchage, d'ajouter l'échantillon et de lancer le processus de test. Quel que soit l'expérience de l'opérateur, les modèles MB23 et MB25 sont donc particulièrement adaptés aux tâches routinières.
- **Compact et facile à nettoyer** - L'encombrement réduit (17 x 13 x 28 cm) des modèles OHAUS MB23 et MB25 permet d'économiser beaucoup d'espace. Leur chambre de chauffage facile à nettoyer est idéale pour un emploi fréquent et une maintenance simple et peu coûteuse.

# MB23 et MB25 Analyseurs d'humidité entrée de gamme

## Spécifications

Modèle	MB23	MB25
Capacité	110g	
Reproductibilité (écart type [g])	0,3 % (3g d'échantillon) 0,2 % (10g d'échantillon)	0,2 % (3g d'échantillon) 0,05 % (10g d'échantillon)
Précision d'affichage	0,1 % / 0,01g	0,05 % / 0,005g
Taille d'échantillon	Entre 3g et 20g en standard, 0,5g min.	
Interface	Bidirectionnel RS-232	
Horloge	Entre 1 et 99 minutes, par incréments de 30 secondes à 60 minutes	
Technologie de chauffage	Infrarouge (sans verre)	Halogène
Plage de température	50 à 160 °C par incréments de 5°	
Alimentation	100 à 240 VCA, 50/60 Hz	
Plage de tare	À la capacité par soustraction	
Plage de la température d'exploitation	5 à 40 °C	
Type d'affichage	LCD rétroéclairé personnalisé	
Affichages	Humidité en % ou solides en % ou poids (g), température, temps	
Taille de la plate-forme (diamètre)	90 mm	
Dimensions (Largeur x Hauteur x Profondeur)	17 x 13 x 28 cm	
Poids net	2,3 kg	
Poids à l'expédition	3,9 kg	

## Accessoires inclus

Plateaux d'échantillons (quantité 50)	Standard	
Couvercle indiquant l'utilisation en cours	Standard	
Porte-cupelles d'échantillons	Optionnel (réf 11113873)	Standard

Les modèles sont approuvés CE, CSA/UL et FCC

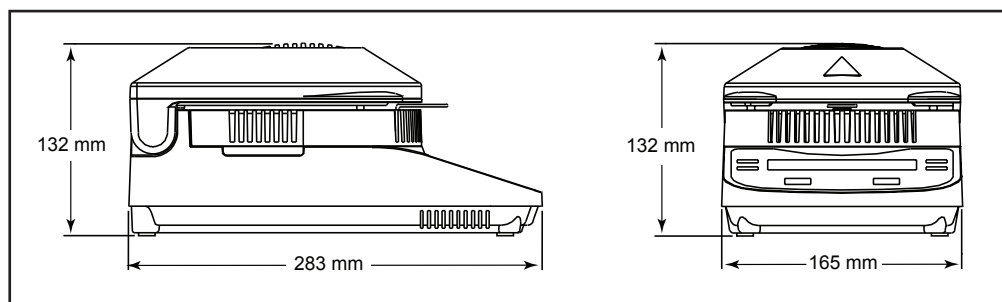


Avec leur petit encombrement, les modèles OHAUS MB23 et MB25 suffisamment compacts peuvent être placés sur n'importe quel comptoir



Le modèle OHAUS MB23 est livré avec un élément de chauffage infrarouge alors que le MB25 se sert de la technologie halogène

## Dimensions



## Options et accessoires

Câble verrouillage de sécurité .....	80850000
Verrouillage de sécurité (type Kensington®) .....	80850043
Kit de calibrage de température .....	11113857
Poids de calibrage de 50g M1 .....	11117146
Plates-formes d'échantillons (80/boîte) .....	80850086
Tampons, fibre de verre (200/boîte) .....	80850087
Plates-formes d'échantillons réutilisables (3/boîte) .....	80850088
Imprimante thermique STP103, EU .....	80251993
Imprimante thermique STP103, UK .....	80251994
Imprimante à impact CBM910, EU .....	80252043
Imprimante à impact SRP275, UK .....	80251989
Câble, STP103 .....	80252581
Câble, CBM910 .....	80252571
Câble, SRP275 .....	21253677
Logiciel Collect .....	80500746

## Qualité et assistance leaders dans l'industrie

Tous les analyseurs d'humidité OHAUS MB sont fabriqués conformément à un système de gestion de la qualité certifié ISO 9001:2000. La construction solide de nos produits et le contrôle intrinsèque de la qualité représentent la base de la réputation des produits OHAUS depuis plus d'un siècle.

www.ohaus.com

\* ISO 9001:2000

Système agréé de gestion de la qualité

80774459 © Copyright Ohaus Corporation





# Modelos MB23 y MB25

Analizadores de humedad básicos



## Velocidad, simplicidad y economía

Los nuevos analizadores de humedad básicos OHAUS MB23 y MB25 combinan alta calidad y construcción robusta en un diseño brillante y compacto. Los modelos MB23 y MB25 ofrecen resultados fiables y precisos para una gran variedad de aplicaciones.

### Las características estándar incluyen:

- **Flexibilidad de operativa** – Los modelos OHAUS MB23 y MB25 brindan resultados precisos en escalones de 0.1% o 0.05%. Además con la opción de calentamiento de infrarrojo o halógeno, son ideales para textiles, aguas residuales, cerámica, alimentos y otras aplicaciones que requieren elementos de calentamiento infrarrojos y valores de hasta 0.1% o 0.05%.
- **Manejo sencillo** – La configuración y operación es sumamente fácil. Simplemente mantenga presionados los botones de temperatura o tiempo para ajustar los parámetros de secado, coloque la muestra y comience el proceso de prueba. Esto hace a los modelos MB23 y MB25 ideales para tareas de rutina que realizan los operarios con cualquier nivel de conocimiento.
- **Diseño compacto y fácil de limpiar** – La estructura compacta y dimensiones (17 x 13 x 28 cm) de los modelos OHAUS MB23 y MB25 están diseñados para ocupar menos espacio. Su cámara de calentamiento fácil de usar es ideal para uso frecuente y mantenimiento económico.

# MB23 y MB25 Analizadores de humedad básicos

## Especificaciones

Modelo	MB23	MB25
Alcance	110 g	
Repetibilidad (desviación estándar) (g)	0.3% (muestra de 3 g) 0.2% (muestra de 10 g)	0.2% (muestra de 3 g) 0.05% (muestra de 10 g)
Escalón	0.1% / 0.01 g	
Tamaño de la muestra	3 g a 20 g típico; 0.5 g mínimo	
Interfaz	Bidireccional RS-232	
Temporizador	1 - 99 minutos; incrementos de 30 segundos hasta 60 minutos	
Tecnología de calentamiento	Infrarrojo (no cristal)	Halógeno
Rango de temperatura	50 a 160 °C en incrementos de 5°	
Energía eléctrica	100 a 240 VCA, 50/60 Hz	
Rango de tara	Alcance total por sustracción	
Rango de temperatura de operación	5 a 40 °C	
Tipo de pantalla	LCD retroiluminada	
Pantallas	% de humedad o % de sólidos o peso (g), temperatura, hora	
Tamaño del plato (diámetro)	90 mm	
Dimensiones (A x H x P)	17 x 13 x 28 cm	
Peso neto	2.3 kg	
Peso de transporte	3.9 kg	

## Accesorios incluidos

Platos para muestras (cantidad 50)	Estándar	
Funda para uso	Estándar	
Asidero para plato para muestras	Opcional (NP 11113873)	Estándar

Los modelos están aprobados por CE, CSA/UL y FCC

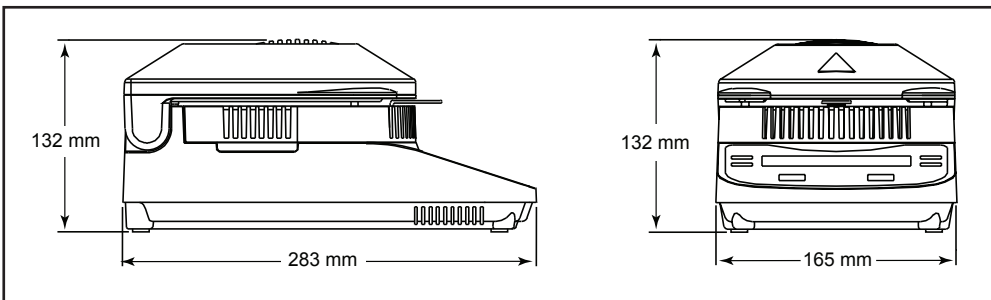


Con su pequeña superficie de operación, los modelos OHAUS MB23 y MB25 son suficientemente compactos para colocarse sobre cualquier mesa de trabajo



El OHAUS MB23 contiene un elemento de calentamiento infrarrojo, mientras que el MB25 usa tecnología halógena

## Dimensiones del contorno



## Opciones y accesorios

	Número Ohaus
Cable bloqueo de seguridad.....	80850000
Bloqueo de seguridad (tipo Kensington®).....	80850043
Kit de calibración de temperatura.....	11113857
Peso de calibración de 50 g M1.....	11117146
Platos para muestras (80 por caja).....	80850086
Discos, fibra de vidrio (200 por caja).....	80850087
Platos para muestras reutilizables (3 por paquete).....	80850088
Impresora térmica STP103, EU.....	80251993
Impresora térmica STP103, UK.....	80251994
Impresora de impacto CBM910, EU.....	80252043
Impresora de impacto SRP275, UK.....	80251989
Cable, STP103.....	80252581
Cable, CBM910.....	80252571
Cable, SRP275.....	21253677
Software de recopilación.....	80500746

## Calidad y soporte líder de la industria

Todos los analizadores de humedad OHAUS serie MB están fabricados de acuerdo con un sistema de gestión de calidad registrado ISO 9001:2000. Nuestro riguroso control de calidad y construcción robusta han sido el sello de distinción de todos los productos OHAUS durante más de un siglo.

[www.ohaus.com](http://www.ohaus.com)

\* ISO 9001:2000  
Sistema de gestión de calidad registrado

80774458 © Copyright Ohaus Corporation





# Model MB23 and MB25

Basic Moisture Analyzers



## *Speed, Simplicity and Affordability*

The new OHAUS MB23 and MB25 Basic Moisture Analyzers combine high quality and durable construction into a sleek, compact design. The MB23 and MB25 offer dependable, accurate, results for a wide variety of applications.

### *Standard Features Include:*

- **Flexible Performance**—The OHAUS MB23 and MB25 provide accurate results at either 0.1% or 0.05% readability. And with your choice of infrared or halogen heating, they are ideal for textiles, wastewater, ceramics, food and other applications that require IR heating elements and measurements to 0.1% or 0.05%.
- **Simple to Operate**—Set up and operation is extremely easy. Just press and hold the temperature or time buttons to set drying parameters, add your sample and begin the test process. This makes the MB23 and MB25 ideal for routine tasks performed by operators of all skill levels.
- **Compact, Easy-to-Clean Design**—The compact footprint (17 x 13 x 28 cm) of the OHAUS MB23 and MB25 is designed to take up less space. Their easy-to-clean heating chamber is ideal for frequent use and inexpensive maintenance.

# MB23 and MB25 Basic Moisture Analyzers

Model	MB23	MB25
Capacity	110g	
Repeatability (Std Dev) (g)	0.3% (3g sample) 0.2% (10g sample)	0.2% (3g sample) 0.05% (10g sample)
Readability	0.1% / 0.01g	
Sample Size	3g to 20g typical, 0.5g min.	
Interface	Bidirectional RS-232	
Timer	1 - 99 minutes, 30-second increments to 60 minutes	
Heating Technology	Infrared (no glass)	Halogen
Temperature Range	50°C to 160°C in 5° increments	
Power	100 to 240 VAC, 50/60 Hz	
Tare Range	To capacity by subtraction	
Operating Temperature Range	5° to 40°C	
Display Type	Custom backlit LCD	
Displays	% moisture or % solids or weight (g), temperature, time	
Pan Size (Diameter)	90 mm	
Dimensions (W x H x D)	17 x 13 x 28 cm	
Net Weight	2.3 kg	
Shipping Weight	3.9 kg	
Sample Pans (Quantity 50)	Standard	
In Use Cover	Standard	
Models are CE, CSA/UL and FCC approved		

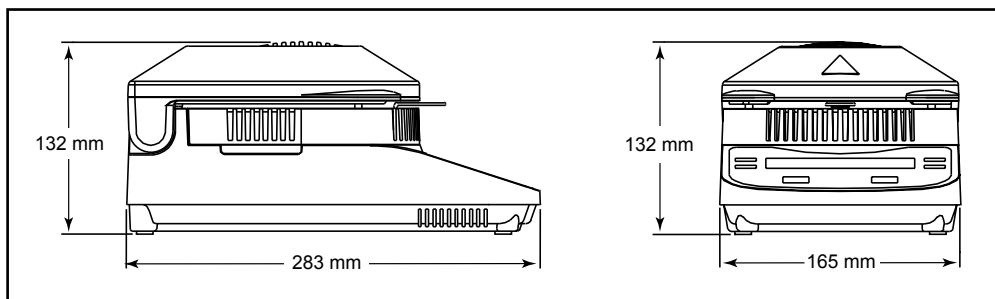


With its small footprint, the OHAUS MB23 and MB25 are compact enough to fit on any benchtop



The OHAUS MB23 comes with an infrared heating element, while the MB25 uses halogen technology

## Dimensions



## Options and Accessories

Security Lock (Kensington® type).....	80850043
Temperature Calibration Kit.....	11113857
Pan, Aluminum, Set(50), MB Series.....	30585411
Pads, Glass Fiber (200/Box).....	80850087
Interface Kit, RS232-USB.....	30304101
In-Use-Cover, MB23 MB25.....	80252475
Holder, Pan, MB Series.....	80252476
Pan, Reusable, Set(3), 7mm, MB Series.....	80252478
Pan, Reusable, Set(3), 14mm, MB Series.....	80252479
Cage, Sample.....	80252477
Printer, Impact, SF40A (EU).....	30064202

## Industry Leading Quality and Support

All OHAUS MB Series Moisture Analyzers are manufactured under an ISO 9001:2000 Registered Quality Management System. Our rugged construction and stringent quality control have been hallmarks of all OHAUS products for over a century.

OHAUS Europe GmbH  
Im Langacher 44  
8606 Greifensee  
Switzerland

e-mail: [ssc@ohaus.com](mailto:ssc@ohaus.com)  
Tel: 0041 22 567 53 19  
e-mail: [tsc@ohaus.com](mailto:tsc@ohaus.com)  
Tel: 0041 22 567 53 20

[www.ohaus.com](http://www.ohaus.com)

OHAUS Corporation is an ISO  
9001:2008 manufacturer

ISO 9001:2008  
Registered Quality  
Management System

Europe Literature #







# MB23 und MB25

Feuchtebestimmer



## **Geschwindigkeit, Benutzerfreundlichkeit und Erschwinglichkeit**

In den neuen OHAUS Feuchtebestimmern MB23 und MB25 sind hohe Qualität und robuste Konstruktion in einem eleganten, kompakten Design kombiniert. Die Modelle MB23 und MB25 bieten zuverlässige, genaue Ergebnisse für eine große Vielfalt von Anwendungen.

### **Zu den Standardmerkmalen gehören:**

- **Flexible Leistung** – Die OHAUS-Modelle MB23 und MB25 bieten bei entweder 0,1 % oder 0,05 % Ablesbarkeit genaue Ergebnisse. Da sie je nach Wunsch entweder mit Infrarot- oder Halogen-Heizsystem ausgestattet sind, eignen sie sich ideal für die Baustoff-, Keramik-, Abwasser-Textil- und Lebensmittel Industrie, sowie für eine Vielzahl von weiteren Anwendungen.
- **Einfach zu bedienen** – Die Einrichtung und Inbetriebnahme ist außerordentlich einfach. Sie müssen lediglich die Temperatur- oder Zeittasten drücken, um Trocknungsparameter einzustellen, Ihre Probe hinzufügen und mit dem Testverfahren beginnen. Deshalb sind die Modelle MB23 und MB25 ideal für Routineaufgaben geeignet, die von allen Bedienern unabhängig von ihrem Kenntnisstand durchgeführt werden können.
- **Kompaktes, leicht zu reinigendes Design** – Die kompakte Stellfläche (17 x 13 x 28 cm) der OHAUS-Modelle MB23 und MB25 wurde platzsparend konzipiert. Die leicht zu reinigende Heizkammer ist ideal für den häufigen Gebrauch und die kostengünstige Wartung.

# MB23 und MB25 Feuchtebestimmer

## Spezifikationen

Modell	MB23	MB25
Kapazität	110 g	
Reproduzierbarkeit	0,3 % (3 g Probe) 0,2 % (10 g Probe)	0,2 % (3 g Probe) 0,05 % (10 g Probe)
Ablesbarkeit	0,1 % / 0,01 g	
Probenumfang	typisch 3 g bis 20 g, mind. 0,5 g	
Schnittstelle	Bidirektional, RS-232	
Timer	1 - 99 Minuten, 30-Sekunden-Schritte bis 60 Minuten	
Heiztechnologie	Infrarot (kein Glas)	Halogen
Temperaturbereich	50 °C bis 160 °C (5-Grad-Schritte)	
Stromversorgung	100 bis 240 V AC, 50/60 Hz	
Tarierbereich	Auf Kapazität durch Subtraktion	
Betriebstemperaturbereich	5 ° bis 40 °C	
Displaytyp	Vom Benutzer einstellbare LCD-Hinterleuchtung	
Displays	% Feuchtigkeit oder % Feststoffe oder Gewicht (g), Temperatur, Zeit	
Waagschale (Durchmesser)	90 mm	
Abmessungen (B x H x T)	17 x 13 x 28 cm	
Nettogewicht	2,3 kg	
Versandgewicht	3,9 kg	

## Im Lieferumfang enthaltenes Zubehör

Probenschalen (Menge 50)	Standard	
Arbeitsschutzabdeckung	Standard	
Probenhalter	Optional (Teilenr. 11113873)	Standard

Die Modelle sind von CE, CSA/UL und FCC zugelassen

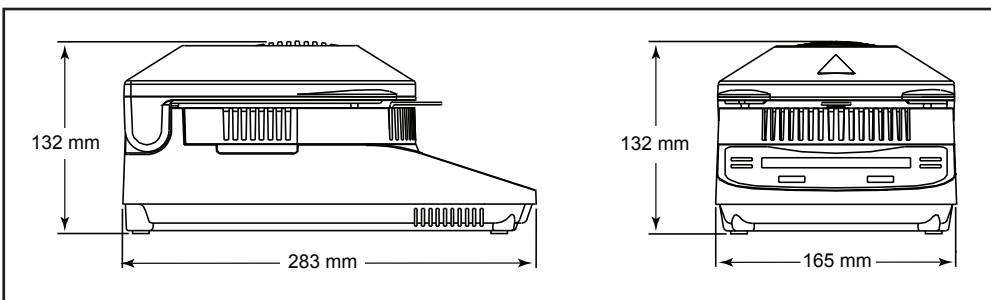


Mit ihrer kleinen Stellfläche sind die OHAUS-Modelle MB23 und MB25 so kompakt, dass sie auf jede Tischfläche passen.



Das OHAUS-Modell MB23 ist mit einem Infrarot-Heizelement ausgestattet, während das Modell MB25 Halogen-Technologie einsetzt.

## Außenabmessungen



## Optionen und Zubehör

	Ohaus-Best.-Nr.
Sicherheitsschloss Kabel .....	80850000
Sicherheitsschloss (Typ Kensington®) .....	80850043
Temperatur-Kalibrierset .....	11113857
Justiergewicht, 50 g M1 .....	11117146
Probenschalen (80/Karton) .....	80850086
Glasfaserfilter (200/Karton) .....	80850087
Wiederverwendbare Probenschalen (3/Pckg) .....	80850088
STP103 Thermodrucker, EU .....	80251993
CBM910 Anschlagdrucker, EU .....	80252043
Drucker-Kabel für STP103 .....	80252581
Drucker-Kabel für CBM910 .....	80252571
Drucker-Kabel für SRP275 .....	21253677
Collect-Software .....	80500746

## Branchenführende Qualität und Unterstützung

Alle OHAUS Feuchtebestimmer der MB-Serie werden im Rahmen eines nach ISO 9001:2000 registrierten Qualitätsmanagementsystems hergestellt. Unsere robuste Konstruktion und strengen Qualitätskontrollen sind schon seit mehr als einem Jahrhundert die Markenzeichen aller OHAUS-Produkte.

[www.ohaus.com](http://www.ohaus.com)

\* ISO 9001:2000  
Eingetragenes Qualitätsmanagementsystem

80774456 © Copyright Ohaus Corporation

