



KERN & Sohn GmbH

Ziegelei 1

D-72336 Balingen

E-mail: info@kern-sohn.com

Telefon: +49-[0]7433-9933-0

Faks: +49-[0]7433-9933-149

Internet: www.kern-sohn.com

Instrukcja montażu Rama wpuszczana

KERN

Wersja 2.4

2021-07

PL

BFS-A03N / A04N / A08N / BFN-A02/A06



Rysunek podobny

BFS-A03N/A04N/A08N/BFN-A02/A06-IA-pl-2124



KERN BFS-A03N/A04N/A08N/BFN-A02/A06

Wersja 2.4 2021-07

Instrukcja montażu

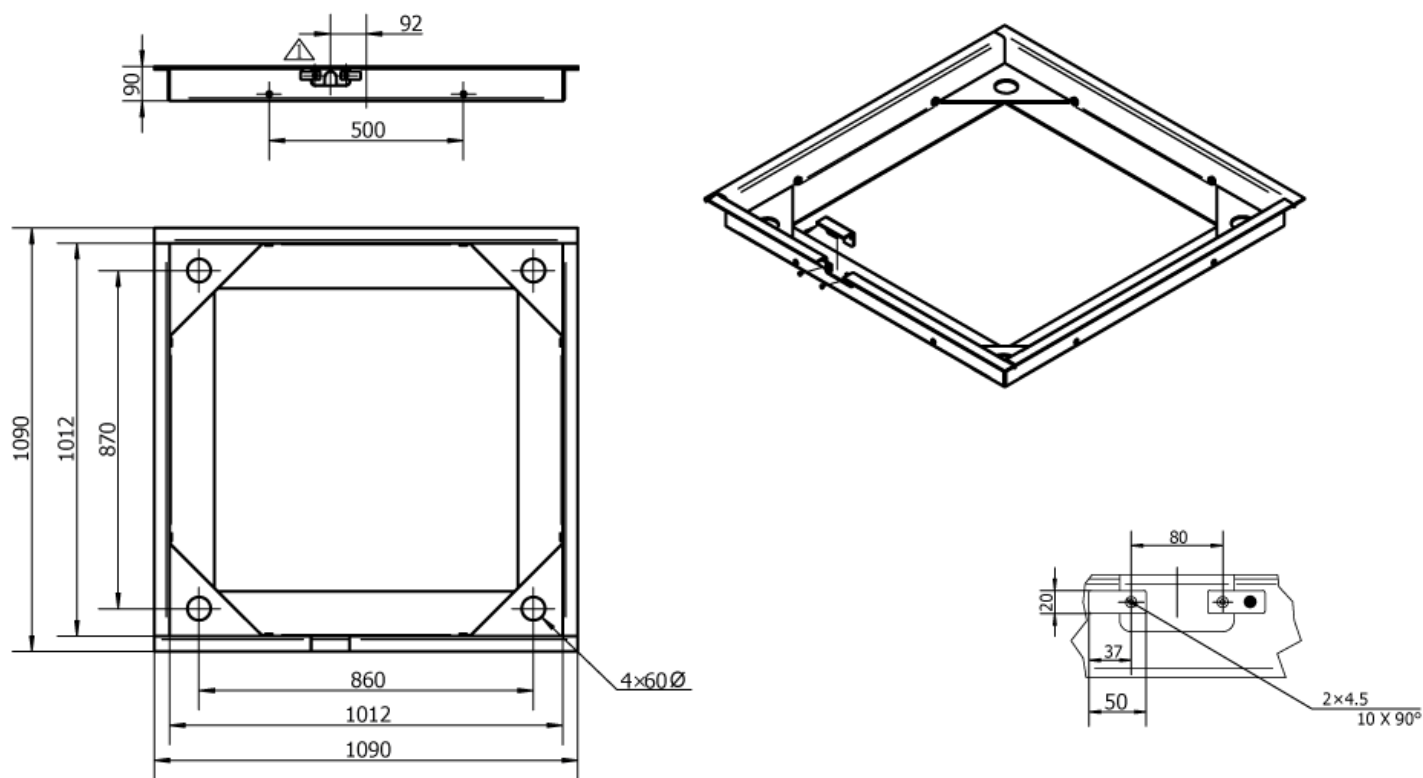
Rama wpuszczana

Spis treści

1. BFS-A03N Stal lakierowana / BFN-A06 Stal nierdzewna.....	1
2. BFS-A04N Stal lakierowana / BFN-A02N Stal nierdzewna	2
3. BFS-A08N	3
4. Rzut boczny — plan fundamentów.....	4

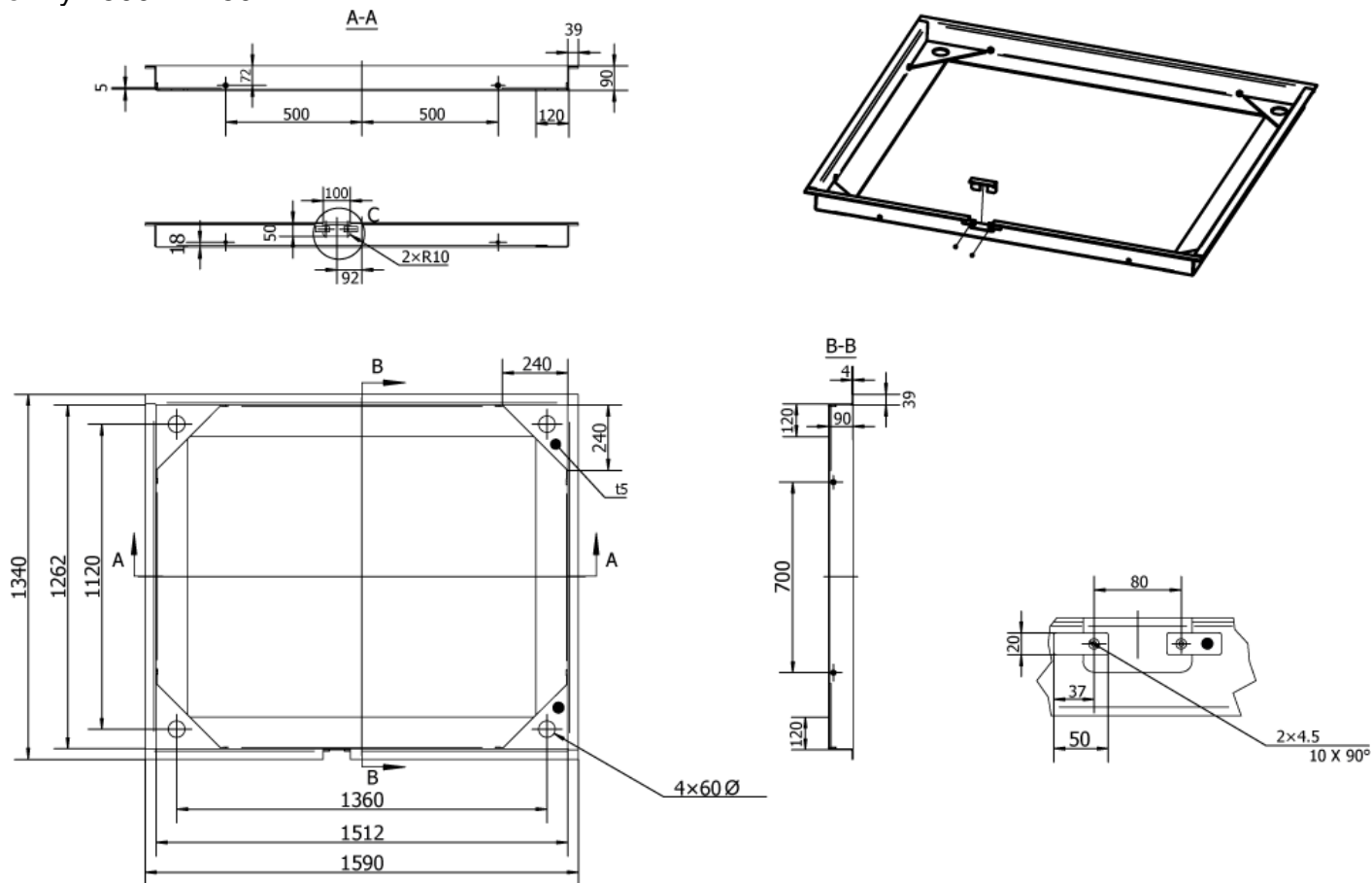
1. BFS-A03N Stal lakierowana / BFN-A06 Stal nierdzewna

do rozmiaru platformy 1000 x 1000



1090 x 1090

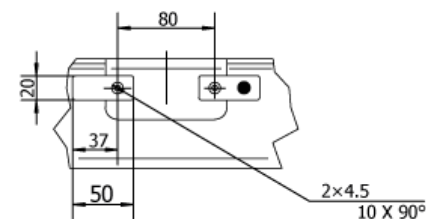
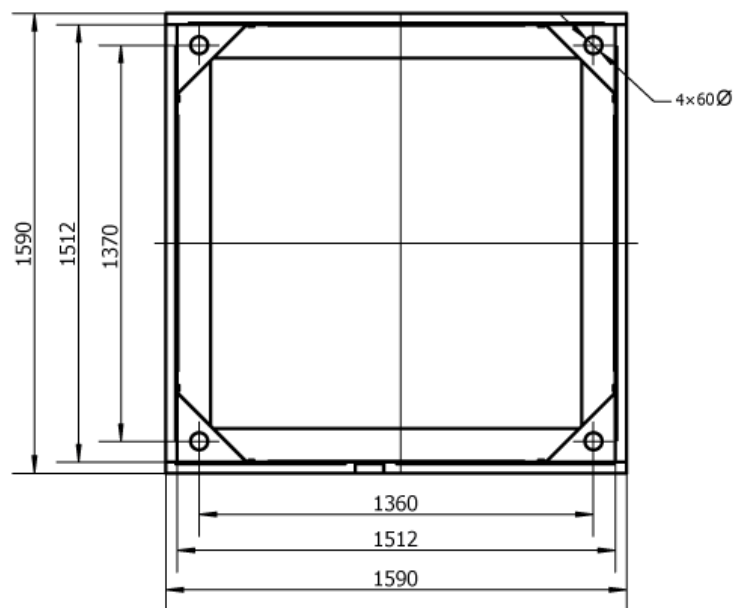
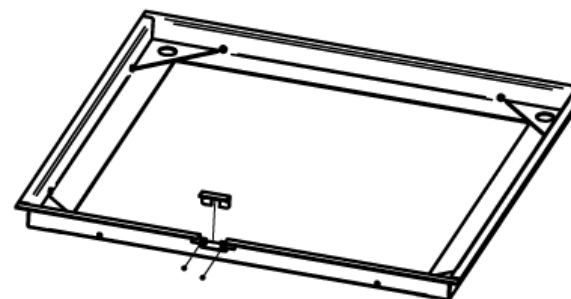
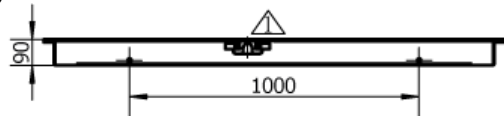
2. BFS-A04N Stal lakierowana / BFN-A02N Stal nierdzewna
do rozmiaru platformy 1500 x 1250



1590 x 1340

3. BFS-A08N

Stal lakierowana
do rozmiaru platformy 1500 x 1500



1590 x 1590

4. Rzut boczny — plan fundamentów

