

Istruzioni per l'uso

Set stereomicroscopio

KERN

OZM-98

OZM 982, OZM 983

Versione 1.0
01/2016





KERN OZM-98

Versione 1.0 01/2016

Istruzioni per l'uso Set stereomicroscopio

Tabella dei contenuti

1	Prima dell'uso	3
1.1	Note generali.....	3
1.2	Note sul sistema elettrico.....	3
1.3	Stoccaggio.....	4
1.4	Manutenzione e pulizia.....	5
2	Nomenclatura	6
3	Dati di base	8
4	Montaggio	9
5	Funzionamento e funzionalità	15
5.1	Primi passi.....	15
5.2	Regolazione della distanza interpupillare.....	15
5.3	Regolazione dell'ingrandimento.....	15
5.4	Compensazione diottrica e messa a fuoco.....	16
5.5	Regolazione della staffa.....	17
5.6	Uso di oculari / oculari a punto alto.....	18
5.7	Regolazione della luminosità.....	19
5.8	Montaggio e regolazione di una telecamera.....	20
5.9	Uso di accessori aggiuntivi.....	22
6	Dati ottici	23
7	Risoluzione dei problemi	23
8	Servizio	24
9	Smaltimento dei rifiuti	24
10	Ulteriori informazioni	24

1 Prima dell'uso

1.1 Informazioni generali

L'imballaggio deve essere aperto con attenzione per evitare che gli accessori all'interno cadano sul pavimento e si rompano.

In generale, un microscopio deve essere sempre maneggiato con grande attenzione, poiché è uno strumento di precisione sensibile. È quindi particolarmente importante evitare movimenti improvvisi durante il funzionamento o il trasporto, soprattutto per non mettere in pericolo i componenti ottici.

Dovresti anche evitare lo sporco o le impronte digitali sulle superfici delle lenti, perché questo ridurrà la chiarezza dell'immagine nella maggior parte dei casi.

Se le prestazioni del microscopio devono essere mantenute, non dovrebbe mai essere smontato. Pertanto, i componenti come le lenti dell'obiettivo e altri elementi ottici dovrebbero essere lasciati come sono all'inizio del funzionamento. Anche la parte elettrica dell'unità di illuminazione non deve essere manomessa, poiché esiste un ulteriore rischio di scossa elettrica.

1.2 Note sul sistema elettrico

Prima di collegarsi alla rete elettrica, è essenziale assicurarsi che la tensione d'ingresso sia corretta. Su ogni unità, la specifica da seguire nella scelta del cavo di alimentazione si trova sul lato accanto al connettore del cavo. Il mancato rispetto di queste istruzioni può provocare un incendio o altri danni all'unità.

Inoltre, l'interruttore principale deve essere spento prima di collegare il cavo di alimentazione. Questo eviterà la scossa elettrica.

Se si usa una prolunga, il cavo di alimentazione deve essere collegato a terra.

Qualsiasi manipolazione dell'apparecchiatura che comporti un contatto con l'impianto elettrico, come la sostituzione di lampade o fusibili, può essere effettuata solo con l'alimentazione elettrica scollegata.

1.3 Stoccaggio

Evitare di esporre il dispositivo alla luce diretta del sole, alle temperature alte o basse, agli urti, alla polvere e all'alta umidità.

L'intervallo di temperatura adatto va da 0 a 40°C e non si deve superare un'umidità relativa dell'85%.

L'apparecchio deve essere sempre posto su una superficie solida, liscia e orizzontale.

Quando il microscopio non è in uso, è meglio sostituire il copriobiettivo e coprirlo con il parapolvere in dotazione.

Se gli oculari sono conservati separatamente, è essenziale che i tappi di protezione siano montati sulle prese dei tubi. La polvere o lo sporco all'interno dell'ottica di un microscopio può, in molti casi, portare a guasti o danni irreversibili.

Gli accessori costituiti da elementi ottici, come gli oculari e le lenti, sono preferibilmente conservati in una scatola di essiccazione con essiccante.

1.4 Manutenzione e pulizia

In ogni caso, il dispositivo deve essere tenuto pulito e regolarmente ripulito dalla polvere.

Prima di pulire l'unità quando è bagnata, assicurarsi che l'alimentazione sia spenta (se illuminata).

I componenti in vetro devono essere puliti preferibilmente con un panno privo di lanugine quando sono contaminati.

Per rimuovere le macchie d'olio o le impronte digitali dalle superfici delle lenti, il panno privo di lanugine viene inumidito con una miscela di etere e alcol (rapporto 70/30) e utilizzato per la pulizia.

L'etere e l'alcol devono sempre essere maneggiati con cura, poiché sono sostanze altamente infiammabili. È quindi essenziale tenerli lontani dalle fiamme aperte e dagli apparecchi elettrici, che sono accesi e spenti, e usarli solo in stanze ben ventilate.

Tuttavia, le soluzioni organiche di questo tipo non devono essere utilizzate per pulire altri componenti del dispositivo. Questo potrebbe portare a cambiamenti nella vernice. A questo scopo, è sufficiente utilizzare un detergente neutro.

Altri agenti di pulizia per componenti ottici sono:

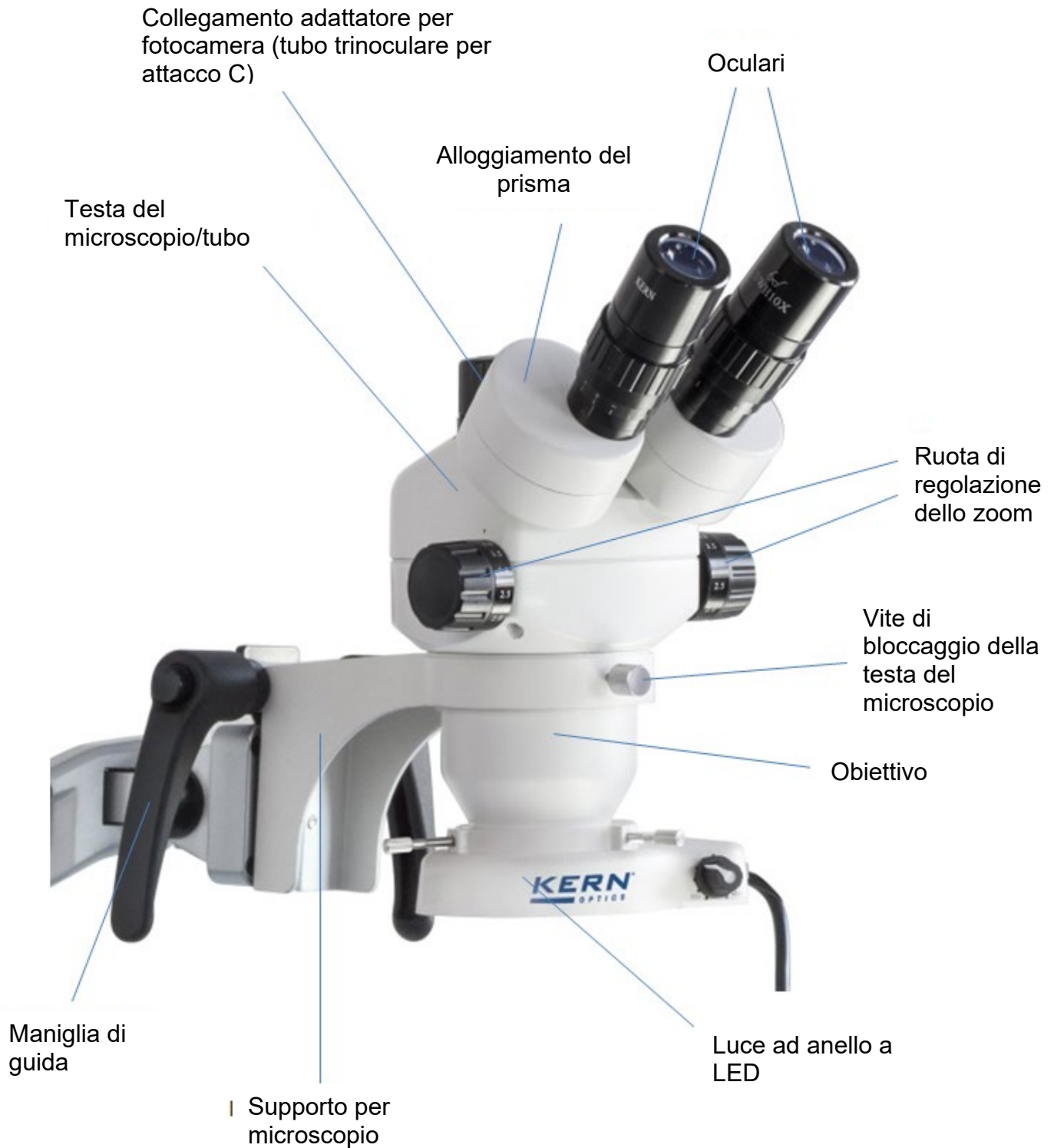
- Detergente speciale per lenti ottiche
- Panni speciali per la pulizia ottica
- Soffietto
- Spazzola

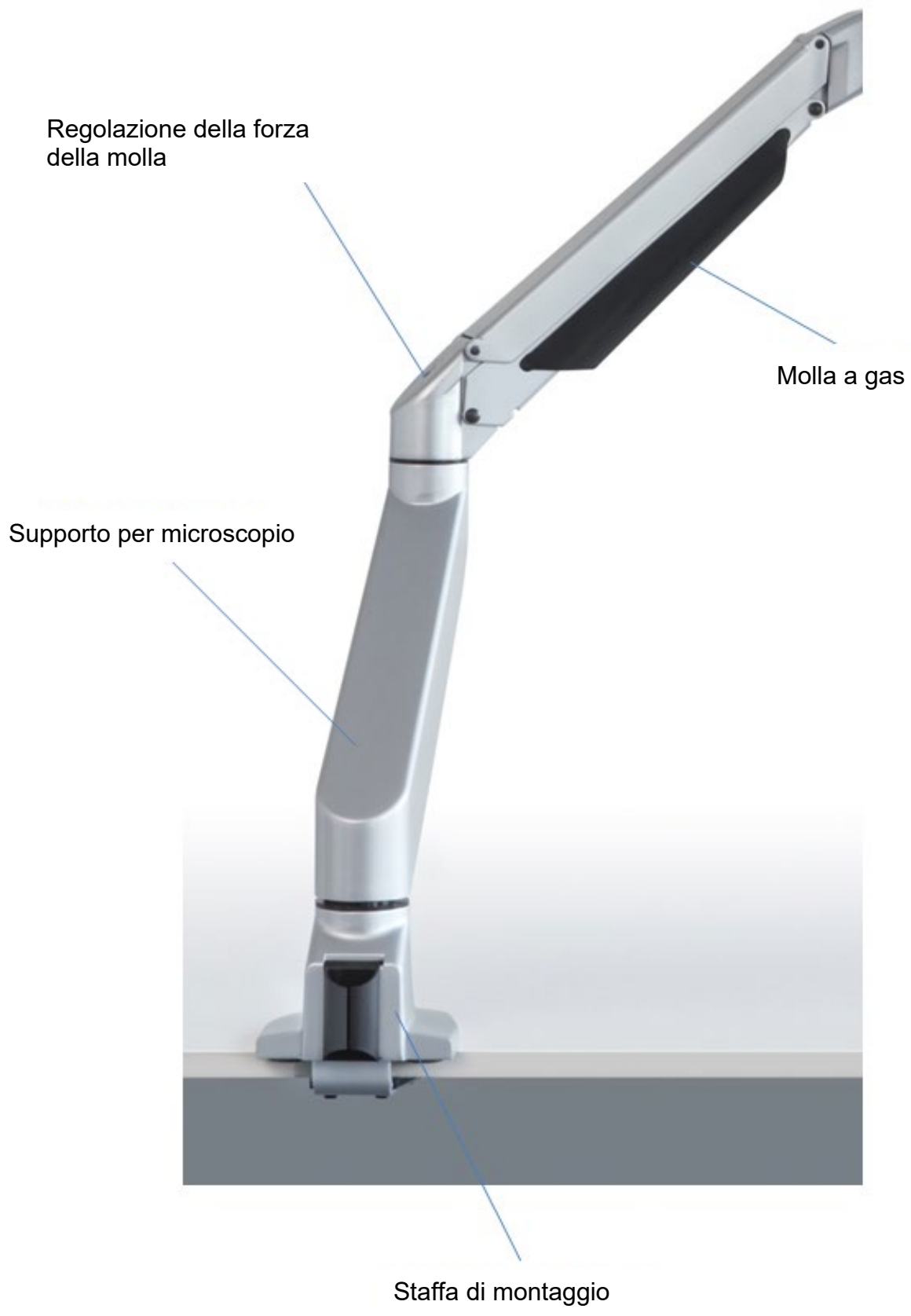
Con un trattamento adeguato e un'ispezione regolare, il microscopio funzionerà senza problemi per molti anni.

Tuttavia, se è necessaria una riparazione, contattate il vostro rivenditore KERN o il nostro servizio di assistenza.

2 Nomenclatura

Utilizzando l'esempio di OZM 983
(trinoculare)










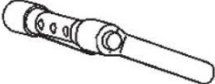

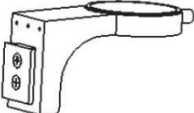

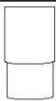




3 Dati di base

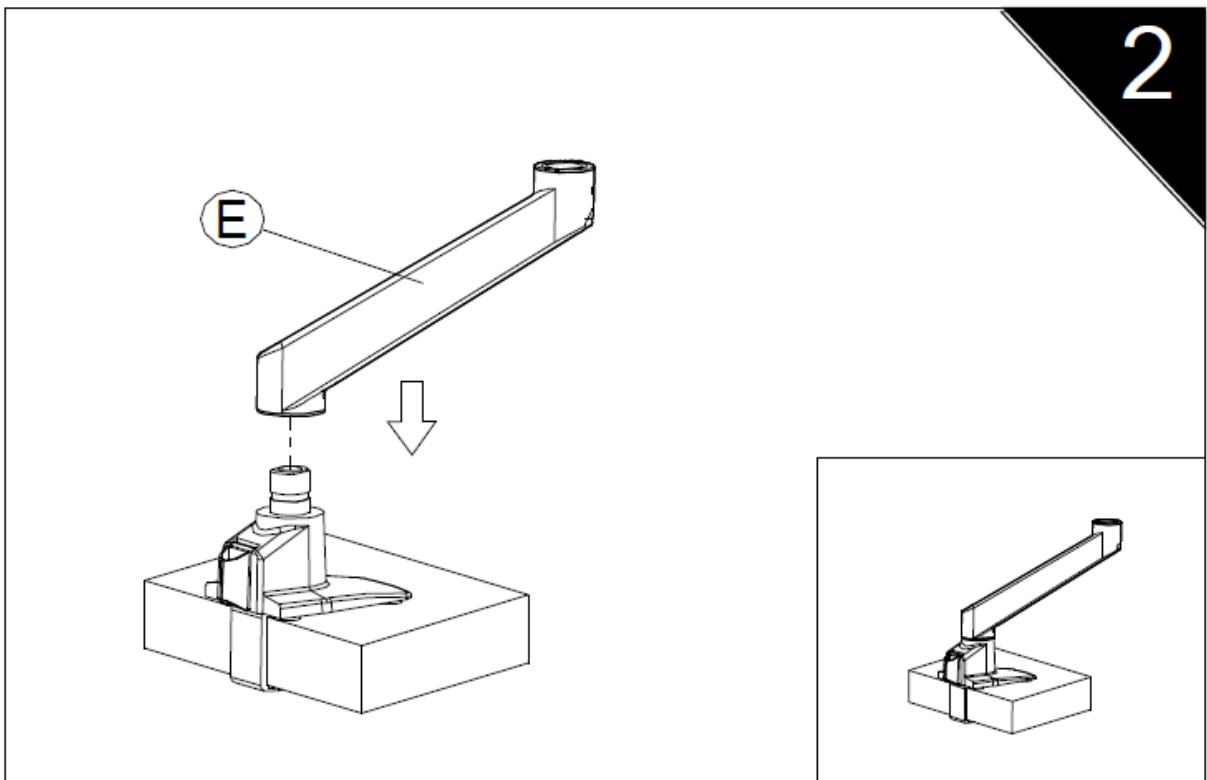
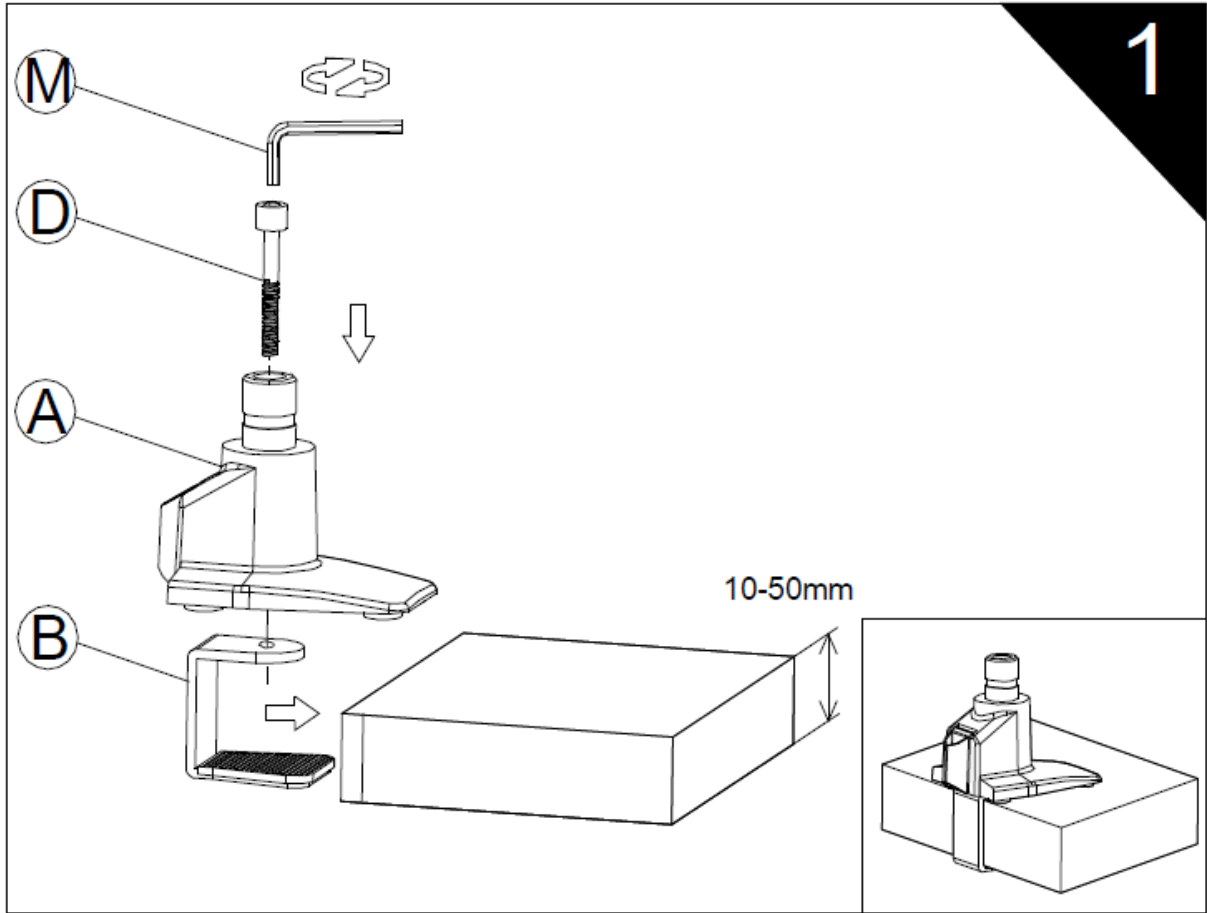
Sistema ottico	Greenough
Illuminazione dimmerabile	Sì
Rapporto d'ingrandimento	6,4:1
Tubo	45° di inclinazione
Distanza interpupillare	52 - 76 mm
Compensazione diottrica	Entrambe le parti
Oculare	HSWF 10x / Ø 23mm
Campo visivo (mm)	Ø 32,8 – 5,1

Configurazione standard

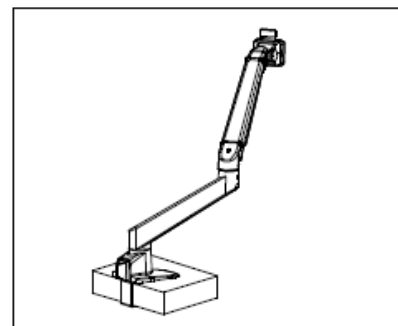
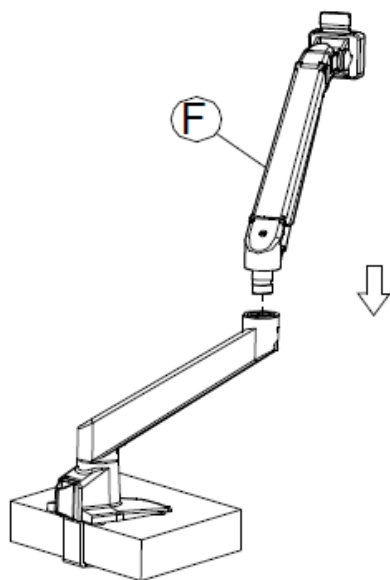
Modello	Testa per microscopio		Stativo	Supporto	Illuminazione
	Tubo	Obiettivo Zoom			
KERN					
OZM 982	binoculare (OZM 546)	0,7× - 4,5×	Spring loaded arm con morsetto (OZB-A6302)	con pre regolazione focus macrometrica; Intensità di rotazione regolabile per le rotelle	Illuminazione ad anello a LED 4,5W (OBB-A6102)
OZM 983	trinoculare (OZM 547)	0,7× - 4,5×	Spring loaded arm con morsetto (OZB-A6302)	con pre regolazione focus macrometrica; Intensità di rotazione regolabile per le rotelle	Illuminazione ad anello a LED 4,5W (OBB-A6102)

4 Montaggio

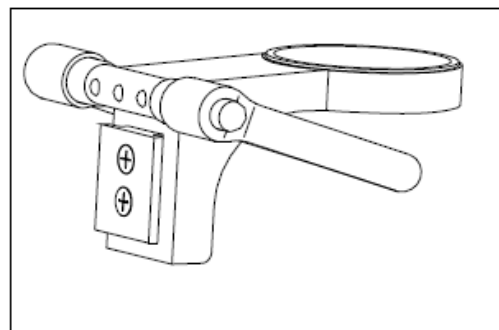
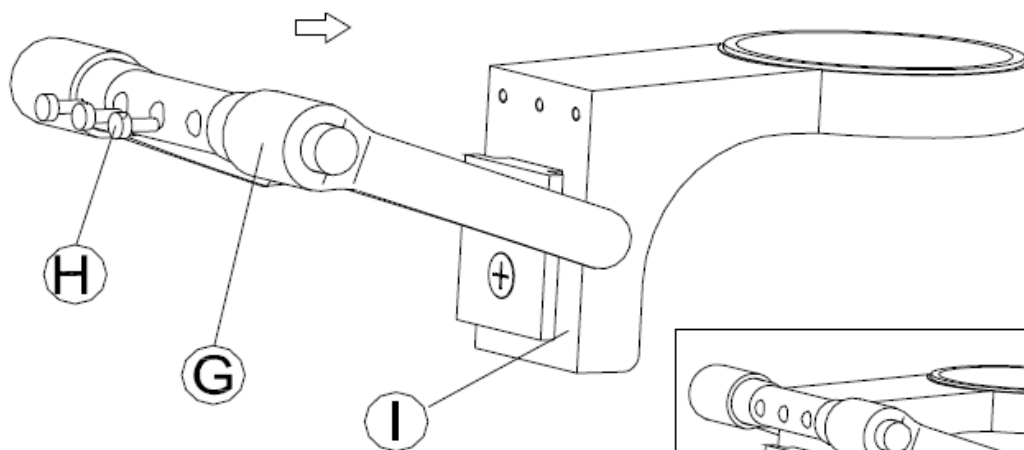
NR.	Articolo	Descrizione	Quantità
A		Staffa di montaggio - a	1
B		Staffa di montaggio - b	1
D		M8*90	1
E		Supporto per microscopio fondo	1
F		Supporto per microscopio top	1
G		Maniglia di guida	1
H		M4*10	3
I		Supporto per microscopio	1
J		Testa del microscopio	1
K		Oculari	2
L		Oculari	2
M		M6	1
N		M4	1
O		M3	1

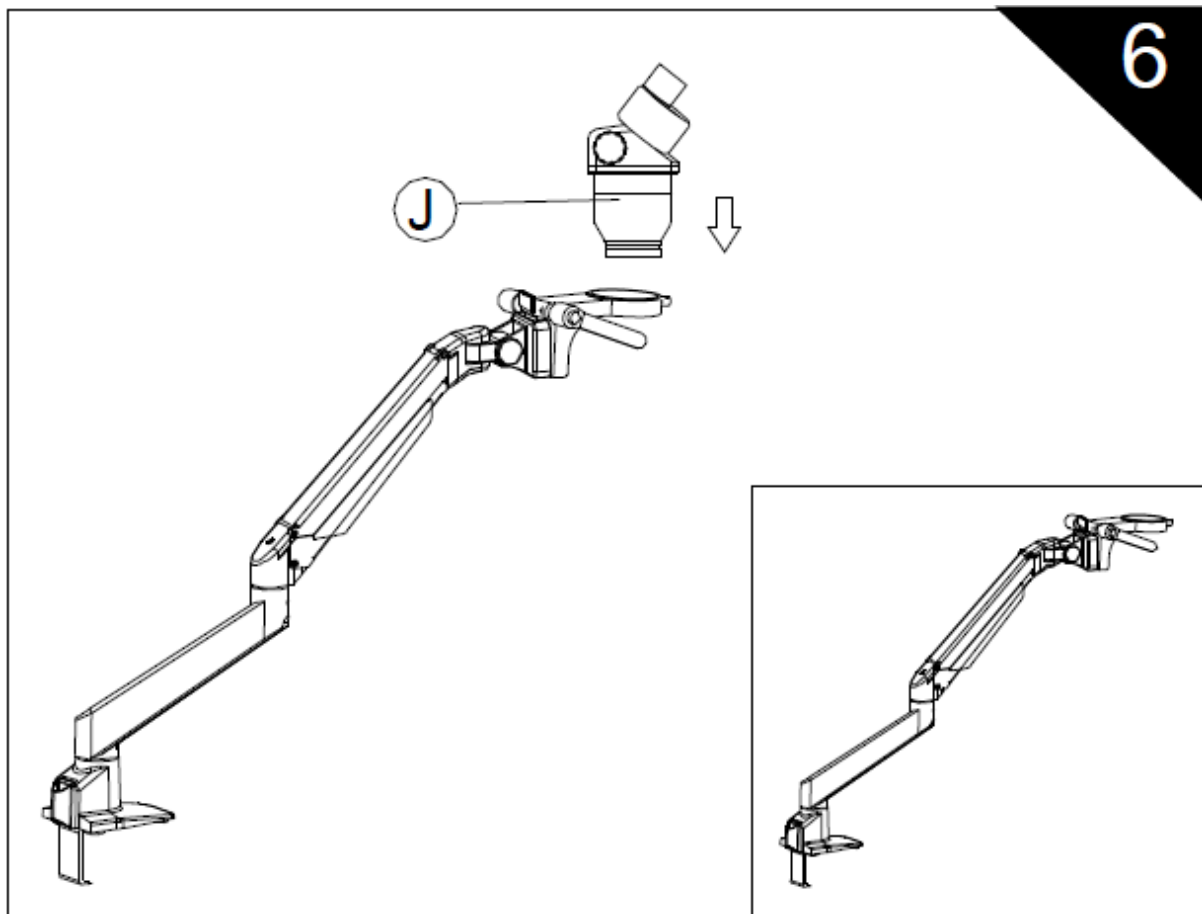
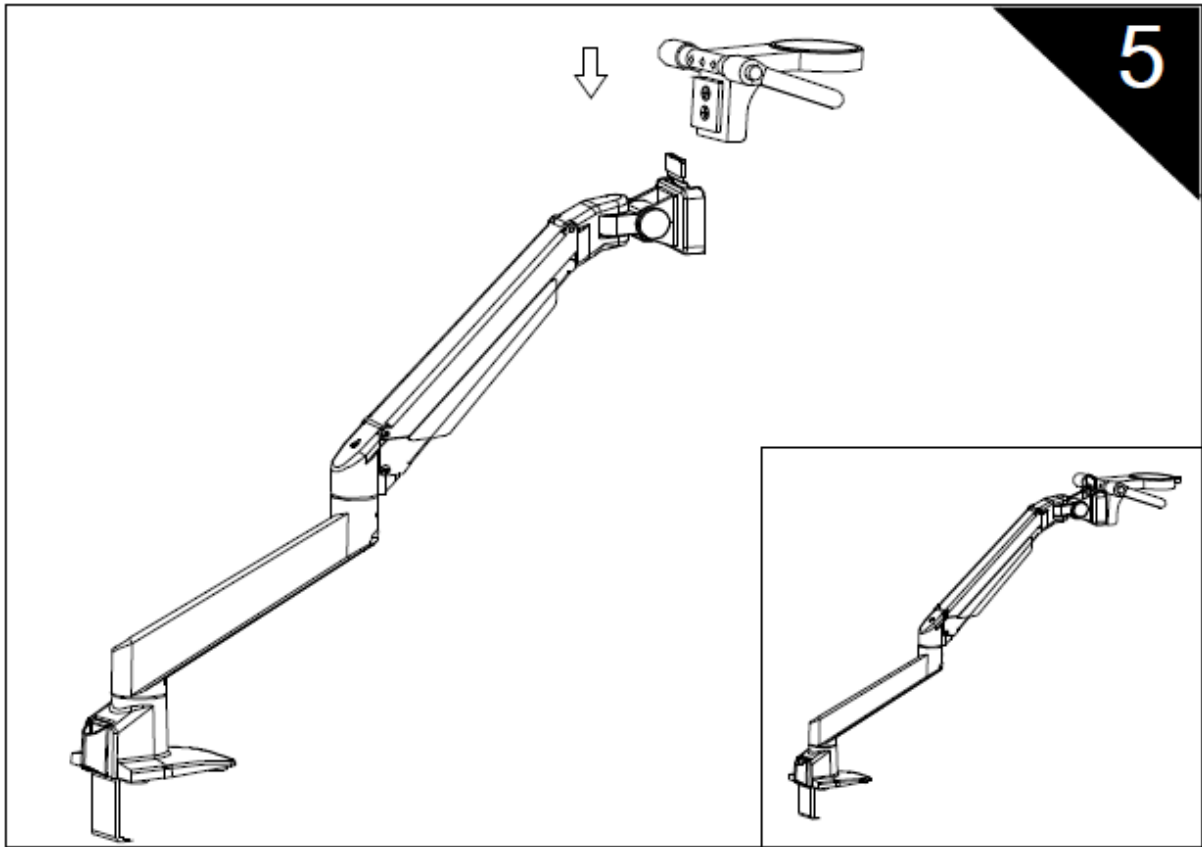


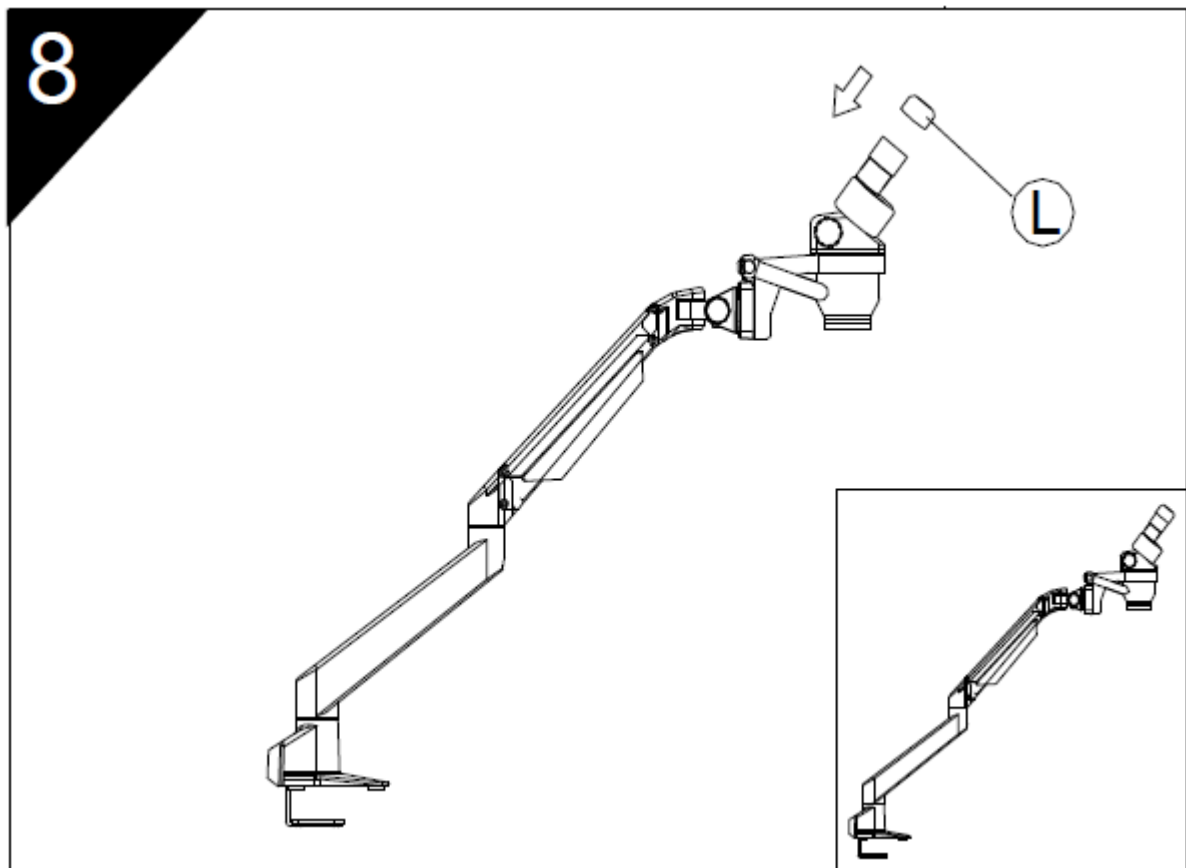
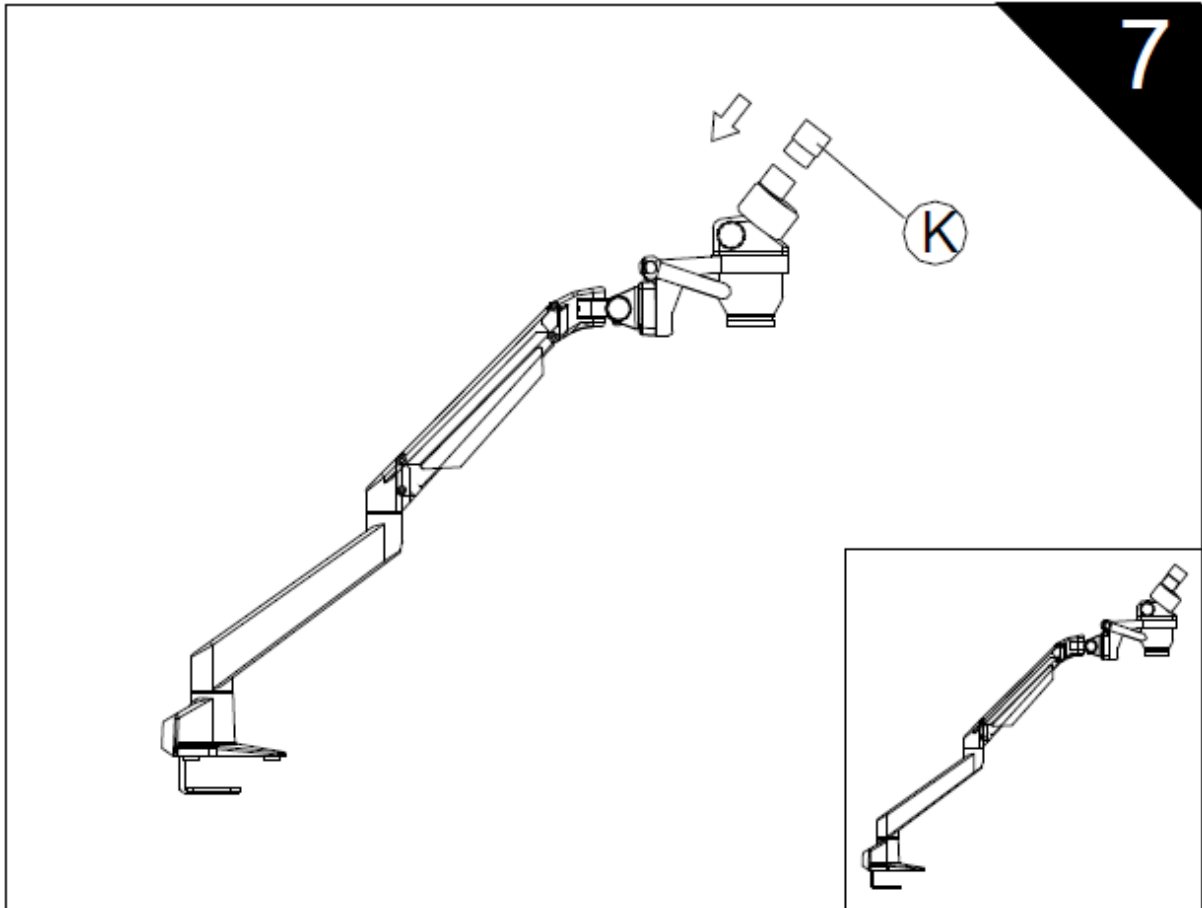
3



4







Per garantire l'**illuminazione della luce incidente**, l'illuminatore ad anello a LED deve essere fissato sul lato inferiore dell'alloggiamento dell'obiettivo della testa del microscopio. Le **tre viti di fissaggio sul supporto dell'unità** di illuminazione sono utilizzate per il fissaggio.

Qui è importante notare la **scanalatura intorno all'alloggiamento della lente**, che è destinata a servire da presa per queste viti.

Altri accessori opzionali:

- All'attacco corrispondente nella parte superiore della testa del microscopio degli strumenti trinoculari (OZM 913, OZM 933, OZM 953) può essere attaccato un adattatore C-Mount che garantisce il fissaggio e l'utilizzo di fotocamere digitali (prima allentare il cappuccio di protezione) (*vedi 5.8*).

5 Funzionamento e funzionalità

5.1 Primi passi

Quando il microscopio è pronto per l'uso dopo l'assemblaggio, il **collegamento dell'alimentazione per gli** strumenti illuminati deve prima essere effettuato utilizzando il cavo fornito.

Ulteriori dettagli sulla configurazione dell'illuminazione si trovano nella sezione 5.7.

Se lo strumento è dotato di un attacco per telecamera (OZM 983), l'**asta di commutazione trinoculare** deve essere prima inserita nella parte posteriore della testa del microscopio per l'uso **binoculare**.

Per l'uso trinoculare (collegamento della telecamera), vedere 5.8.

Non dimenticate di **rimuovere il tappo dalla parte inferiore dell'obiettivo in modo** da poter poi visualizzare un'immagine dell'oggetto di osservazione attraverso l'oculare.

Le sezioni seguenti descrivono tutte le funzioni importanti coinvolte nell'uso dei dispositivi qui discussi.

5.2 Regolazione della distanza interpupillare

Utenti diversi hanno diverse distanze dell'oculare. Pertanto, la distanza tra i due oculari deve essere riadattata dopo ogni cambio di utente.

Mentre guardate attraverso gli oculari, tenete gli alloggiamenti dei prismi destro e sinistro con una mano ciascuno.

La distanza interpupillare può essere aumentata o diminuita girando la lente verso l'interno o verso l'esterno.

Non appena il campo visivo sinistro e quello destro si sovrappongono esattamente, la distanza interpupillare corretta è stata impostata.

5.3 Regolare l'aumento

Poiché la serie KERN OZM-9 sono microscopi con zoom stereo, la regolazione dell'ingrandimento è assicurata dalle due ruote di regolazione dello zoom sul lato sinistro e destro della testa del microscopio.

Il capitolo 6 "Dati ottici" fornisce informazioni sui possibili ingrandimenti totali che i microscopi possono produrre. L'uso opzionale di vari oculari e obiettivi di fissazione è anche incluso.

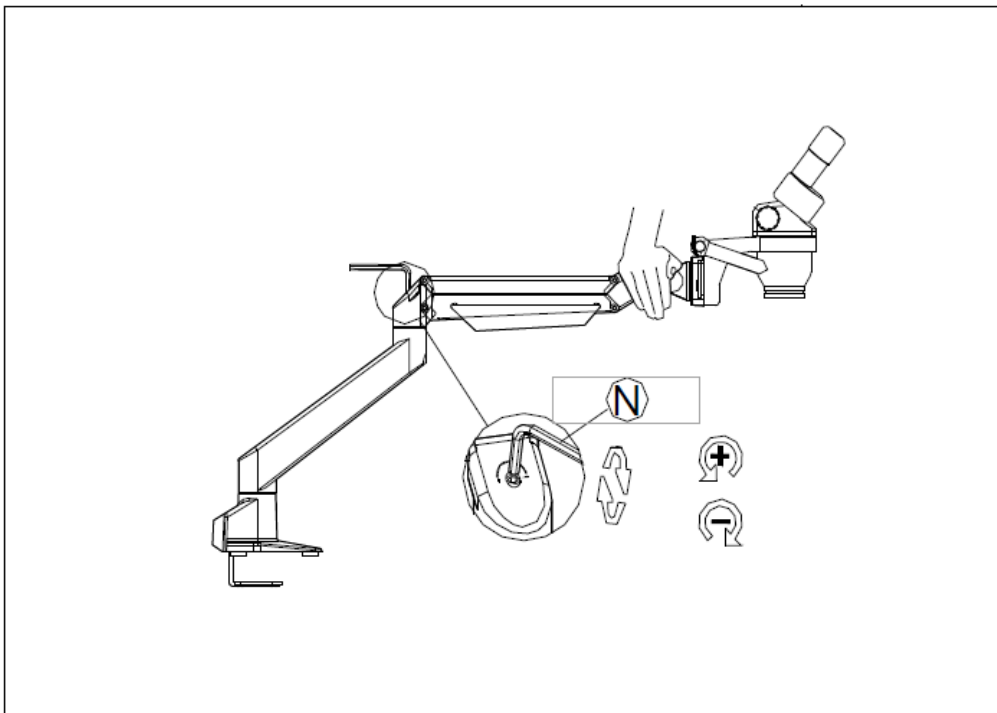
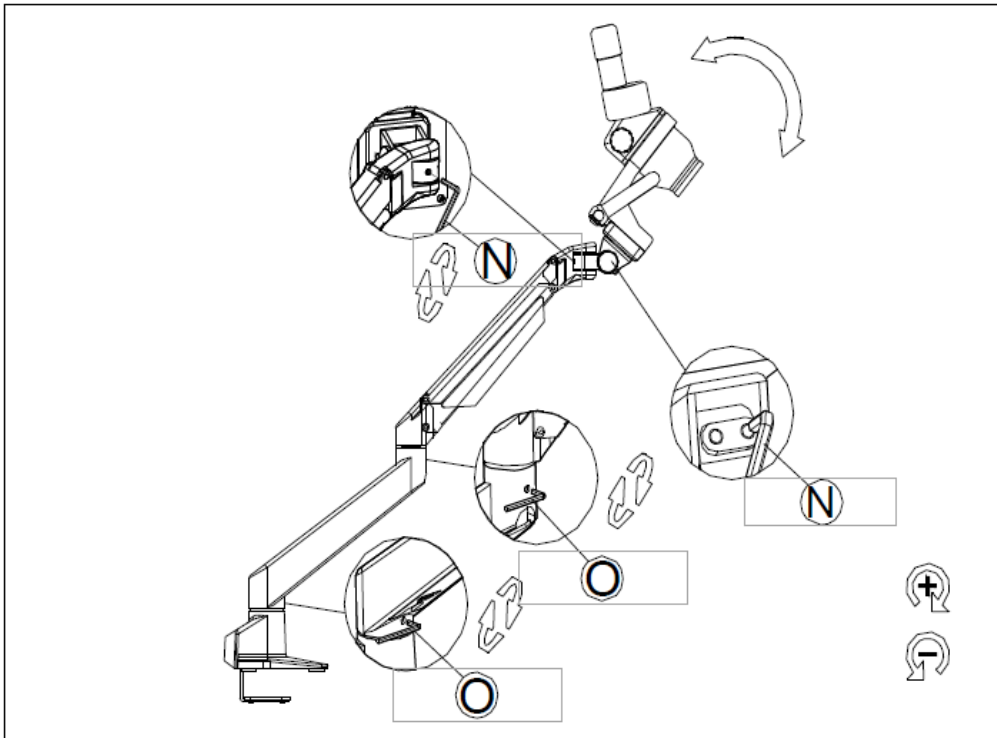
5.4 Compensazione diottrica e messa a fuoco

Una proprietà speciale dei microscopi stereo è che l'ottica ha una profondità di campo relativamente grande. Per sfruttare questa proprietà in modo ottimale, ogni utente deve coordinare correttamente i meccanismi di messa a fuoco per se stesso.

I passi coinvolti sono descritti di seguito.

1. Posizionare l'oggetto di osservazione sulla superficie di lavoro sotto la lente.
2. Spostare entrambi gli anelli di regolazione delle diottrie nella posizione iniziale di 0.
3. Usare le rotelle di regolazione dello zoom per impostare l'ingrandimento più basso possibile.
4. Guardare attraverso l'oculare destro con l'occhio destro e mettere a fuoco l'oggetto azionando le rotelle di regolazione della messa a fuoco.
5. Ora impostate il fattore di zoom più alto possibile.
6. Di nuovo, guardando solo attraverso l'oculare destro, metti a fuoco l'oggetto.
7. Ripristina il fattore di zoom al più piccolo possibile.
8. Se l'oggetto non appare più nitido, regolare la messa a fuoco sull'anello di compensazione diottrica dell'oculare destro.
9. Per ottenere la massima precisione possibile delle impostazioni di messa a fuoco, i passi 5-8 devono essere ripetuti.
10. Poi regola di nuovo il fattore di zoom più piccolo.
11. Ora guardate attraverso l'oculare sinistro con l'occhio sinistro e regolate l'anello di compensazione della diottria sinistra sulla nitidezza ottimale dell'oggetto.
12. Così, l'oggetto dell'osservazione è a fuoco in tutte le impostazioni dello zoom.

5.5 Regolazione della staffa



Tutti i giunti inclusi nel supporto per microscopio possono essere allineati e fissati secondo l'applicazione (vedi illustrazione sopra).

La molla a gas permette di regolare l'altezza della parte superiore del supporto del microscopio.

Per variare la forza della molla, è necessario agire sulla vite di regolazione situata nel giunto centrale della staffa. Prima di fare questo, la parte superiore deve essere in una posizione completamente depressa (vedi figura sotto).

5.6 Uso di oculari/oculari ad alta visibilità

Gli oculari in dotazione possono essere usati praticamente sempre, perché proteggono l'oculare dalla luce di disturbo riflessa dalle fonti di luce circostanti, il che si traduce in una migliore qualità dell'immagine.

Ma soprattutto, se si usano oculari con un punto di vista alto (particolarmente adatti a chi porta gli occhiali), può essere utile per gli utenti senza occhiali fissare gli oculari agli oculari.

Questi oculari speciali sono chiamati anche oculari a punto oculare alto e si riconoscono da un simbolo di occhiali sul lato. Sono anche identificati da una "H" aggiuntiva nella descrizione dell'articolo (esempio: HSWF 10x Ø 23 mm).

Quando si montano gli oculari, bisogna fare attenzione a non regolare la regolazione delle diottrie. Si raccomanda quindi di tenere l'anello di regolazione delle diottrie di un oculare con una mano mentre si tiene l'oculare con l'altra.

I portatori di occhiali dovrebbero rimuovere le conchiglie oculari prima di osservare negli oculari High View.

Poiché gli oculari sono fatti di gomma, è importante notare che possono facilmente contaminarsi con residui di grasso durante l'uso. Pertanto, per mantenere l'igiene in ogni momento, si raccomanda di pulire gli oculari regolarmente (ad esempio con un panno umido).



Oculari



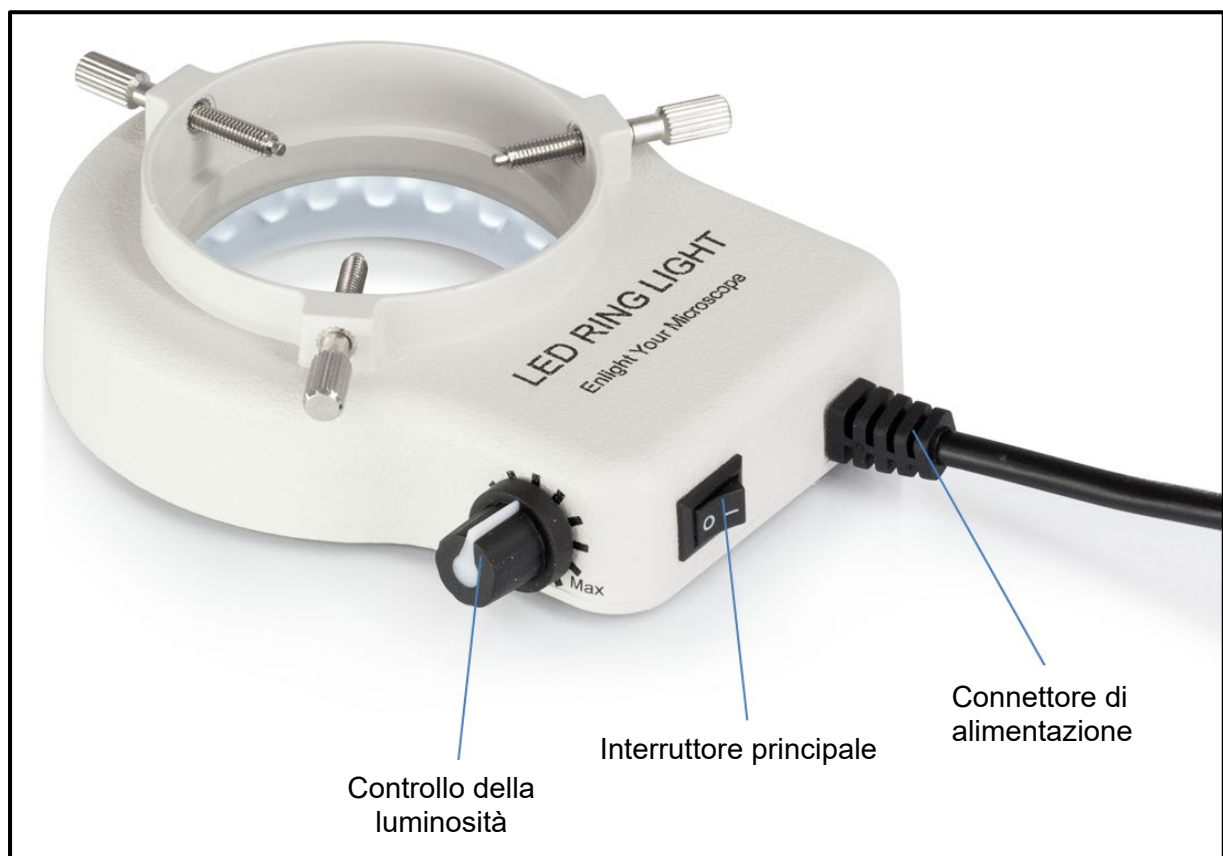
Oculare ad alto punto di vista
(riconoscibile dal simbolo degli occhiali)

5.7 Regolazione della luminosità

I set di stereomicroscopi KERN funzionano esclusivamente con luce incidente. A questo scopo, viene utilizzato un illuminatore ad anello a LED (*vedi figura sotto*), che viene fissato sul lato inferiore della testa del microscopio (*vedi capitolo 4 Montaggio*).

Una volta effettuato il collegamento alla rete, l'illuminazione può essere accesa tramite l'interruttore principale. Si trova sul retro dell'alloggiamento dell'unità di illuminazione.

Inoltre, l'intensità dell'illuminazione può essere regolata. A questo scopo c'è una manopola rotante sul lato dell'alloggiamento. A seconda del senso di rotazione, la luce corrispondente può essere più chiara o più scura.



Controlli dell'illuminazione

5.8 Montaggio e regolazione di una telecamera (OZM 983)



Agli strumenti trinoculari della serie OZM-9 possono essere collegate speciali macchine fotografiche per microscopi o fotocamere SLR per documentare digitalmente immagini o sequenze di un oggetto di osservazione.

Il connettore per questo si trova sulla parte superiore della testa del microscopio (vedi figura sopra).

Non appena la **barra di commutazione trinoculare** viene **rimossa**, il percorso del fascio che normalmente esce dall'oculare destro viene reindirizzato nel tubo in modo che sia disponibile per il collegamento all'adattatore della fotocamera.

Questo significa che nell'uso trinoculare del dispositivo, un'immagine può essere vista nell'oculare sinistro e un'altra nella fotocamera SLR o nel monitor collegato della fotocamera del microscopio.

L'effetto 3D si perde di conseguenza.

Per il corretto fissaggio di una telecamera per microscopio, è necessario un adattatore con filettatura a C, che viene posizionato sulla connessione dell'adattatore con il coperchio rimosso.

A questo scopo, sono disponibili tre adattatori focalizzabili (*vedi illustrazione qui sotto*), che differiscono nel loro ingrandimento (0,3x, 0,5x, 1,0x).

La fotocamera e l'adattatore sono collegati tramite la filettatura C-mount.

Per applicazioni di misurazione speciali in connessione con una telecamera per microscopio, un secondo adattatore può essere avvitato davanti alla telecamera quando si utilizza l'attacco 1.0x-C, che ha un micrometro integrato.



Adattatore di montaggio C

Per collegare una macchina fotografica SLR, hai anche bisogno di un adattatore. Tuttavia, a differenza della fotocamera per microscopio, questa non ha una filettatura a C, ma una connessione a baionetta che si adatta direttamente all'obiettivo della fotocamera.

Di nuovo, ce ne sono tre diversi tra cui scegliere. Tutti sono dotati di un ingrandimento 1x e differiscono per l'affiliazione del produttore della fotocamera. Le fotocamere **Canon, Nikon e Olympus** possono funzionare con esso.

L'immagine visualizzata da una fotocamera collegata allo strumento può spesso avere un diverso grado di nitidezza rispetto all'immagine formata nell'oculare quando si usa un **adattatore con ingrandimento incorporato (0,3x, 0,5x)**. Tuttavia, per mettere a fuoco entrambe le immagini, **la messa a fuoco** può essere **regolata attraverso questi adattatori**.

5.9 Uso di altri accessori

Fissare le lenti



Per rendere ancora più flessibile la gamma di ingrandimenti di uno degli stereo microscopi zoom qui discussi, è possibile utilizzare obiettivi di fissazione adatti. Potete scegliere tra cinque diversi obiettivi corretti acromatici (0.37x, 0.5x, 0.7x, 1.5x, 2.0x) a seconda delle vostre esigenze.

Questi obiettivi vengono montati semplicemente avvitandoli sull'obiettivo standard esistente con ingrandimento 1.0x, che è già saldamente fissato alla testa del microscopio.

Evitare di toccare le lenti con le dita o di depositare polvere tra la lente standard e la lente di fissaggio.

6 Dati ottici

Oculare	Caratteristiche degli obiettivi						
	Ingrandimento	Di serie 1,0×	Obiettivi supplementari				
			0,37×	0,5×	0,7×	1,5×	2×
HSWF 10×	Ingrandimento totale	7× - 45×	2,59× - 16,65×	3,5× - 22,5×	4,9× - 31,5×	10,5× - 67,5×	14× - 90×
	Campo visivo mm	∅ 32,8 - 5,1	∅ 88,8 - 13,8	∅ 65,7 - 10,2	∅ 46,9 - 7,3	∅ 21,9 - 3,4	∅ 16,4 - 2,6
SWF 15×	Ingrandimento totale	10,5× - 67,5×	3,89× - 25×	5,3× - 33,8×	7,4× - 47,2×	15,8× - 101,3×	21× - 135×
	Campo visivo mm	∅ 24,3 - 3,8	∅ 65,6 - 10,2	∅ 48,6 - 7,6	∅ 34,7 - 5,4	∅ 16,2 - 2,5	∅ 12,1 - 1,9
SWF 20×	Ingrandimento totale	14× - 90×	5,18× - 33,3×	7× - 45×	9,8× - 63×	21× - 135×	28× - 180×
	Campo visivo mm	∅ 20 - 3,1	∅ 54,1 - 8,4	∅ 40 - 6,2	∅ 28,6 - 4,4	∅ 13,3 - 2,1	∅ 10 - 1,6
SWF 30×	Ingrandimento totale	21× - 135×	7,77× - 50×	10,5× - 67,5×	14,7× - 94,5×	31,5× - 202,5×	42× - 270×
	Campo visivo mm	∅ 12,9 - 2	∅ 34,7 - 5,4	∅ 25,7 - 4	∅ 18,4 - 2,9	∅ 8,6 - 1,6	∅ 6,4 - 1
Distanza di funzionamento		110 mm	275 mm	195 mm	145 mm	50 mm	35 mm

7 Risoluzione dei problemi

Problema	Possibili cause
Si vedono due immagini	La distanza interpupillare non è impostata correttamente.
	Gli ingrandimenti degli oculari non corrispondono.
Lo sporco appare nel campo visivo	Lo sporco è nell'oggetto di osservazione
	C'è dello sporco sulla superficie dell'oculare
Il quadro non è chiaro	C'è dello sporco sulla superficie della lente
Blocco delle ruote di messa a fuoco	La coppia della ruota di messa a fuoco è troppo alta
La testa del microscopio scorre verso il basso durante la visione	Messa a fuoco della coppia della ruota troppo bassa
Gli occhi si stancano facilmente	La compensazione diottrica non è corretta
	L'impostazione della luminosità non è corretta

8 Servizio

Se, pur avendo studiato queste istruzioni per l'uso, avete ancora domande sulla messa in funzione o sul funzionamento, o se, contrariamente alle aspettative, sorgono problemi, rivolgetevi al vostro rivenditore specializzato. L'apparecchio può essere aperto solo da tecnici dell'assistenza formati e autorizzati dalla KERN.

9 Eliminazione

L'imballaggio è fatto di materiali ecologici che possono essere smaltiti nei punti di riciclaggio locali. Lo smaltimento della scatola di stoccaggio e del dispositivo deve essere effettuato dall'operatore in conformità con la legislazione nazionale o regionale in vigore nel luogo dell'utente.

10 Ulteriori informazioni

Le illustrazioni possono differire leggermente dal prodotto.

Le descrizioni e le illustrazioni di questo manuale sono soggette a modifiche senza preavviso. I successivi sviluppi del dispositivo possono portare a tali cambiamenti.



Tutte le versioni linguistiche includono una traduzione non vincolante. Il documento originale tedesco è vincolante.