

KERN

KERN & Sohn GmbH

Ziegelei 1

D-72336 Balingen

E-mail: info@kern-sohn.com

Telefon: +49-[0]7433-9933-0

Fax: +49-[0]7433-9933-149

Internet: www.kern-sohn.com

Istruzioni per il montaggio Telaio da infilare

KERN

Versione 2.4

2021-07

I

BFS-A03N / A04N / A08N / BFN-A02/A06



Figura similare

BFS-A03N/A04N/A08N/BFN-A02/A06-IA-i-2124



KERN BFS-A03N/A04N/A08N/BFN-A02/A06

Versione 2.4 2021-07

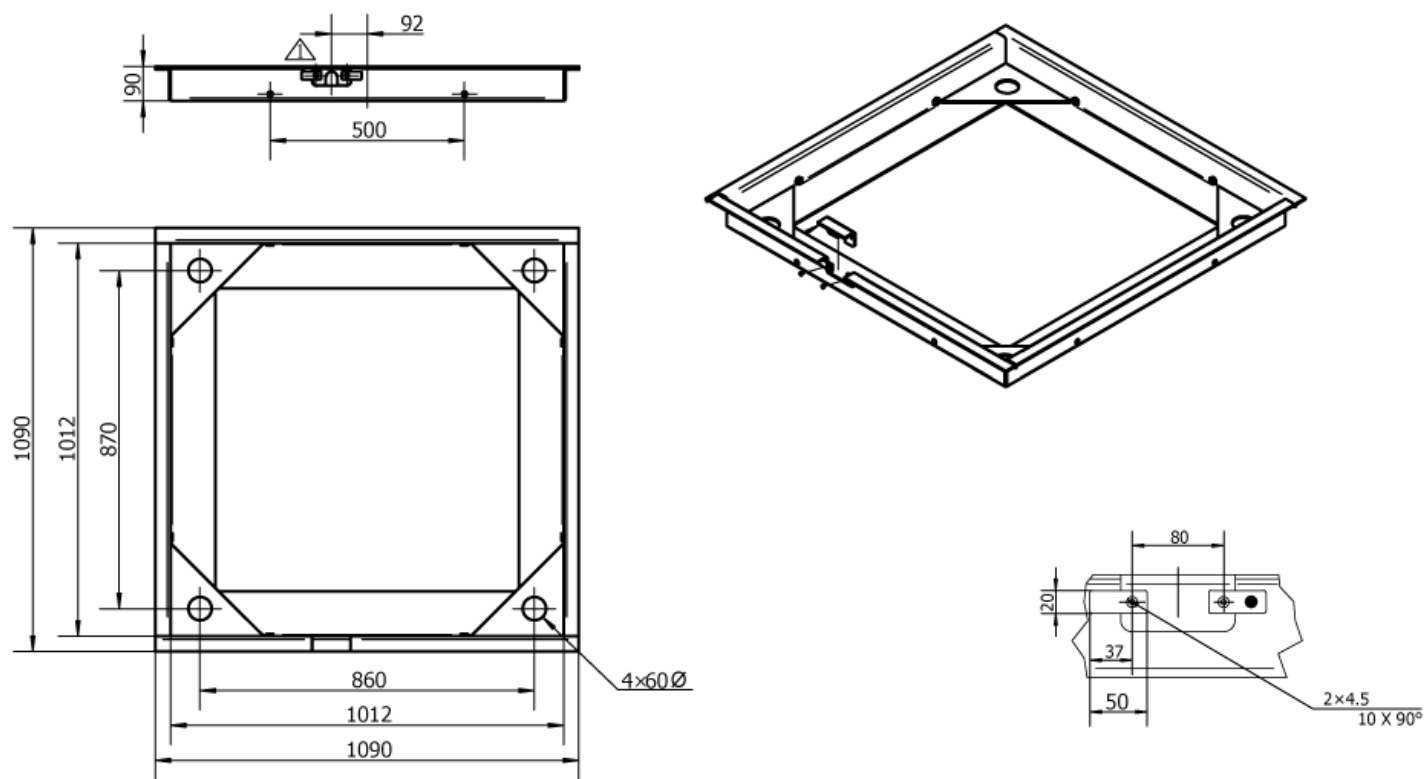
Istruzioni per il montaggio Telaio da infilare

Sommario

1. BFS-A03N Acciaio verniciato / BFN-A06 Acciaio inox.....	1
2. BFS-A04N Acciaio verniciato / BFN-A02N Acciaio inox.....	2
3. BFS-A08N.....	3
4. Vista laterale — pianta di fondamenti.....	4

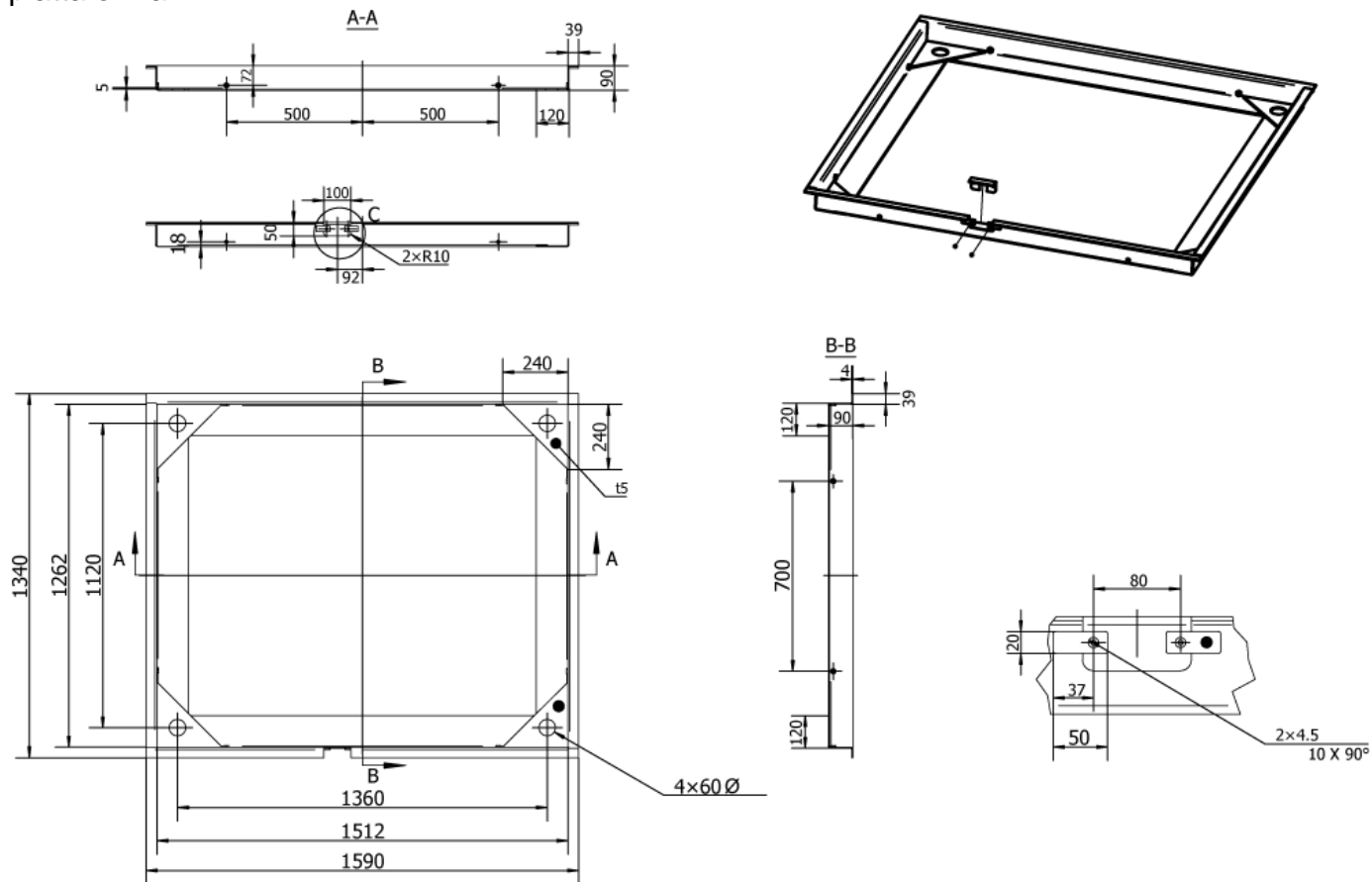
1. BFS-A03N Acciaio verniciato / BFN-A06 Acciaio inox

Acciaio verniciato
alle dimensioni di piattaforma 1000 x 1000



1090 x 1090

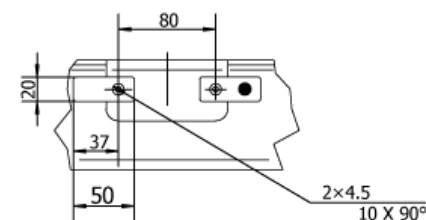
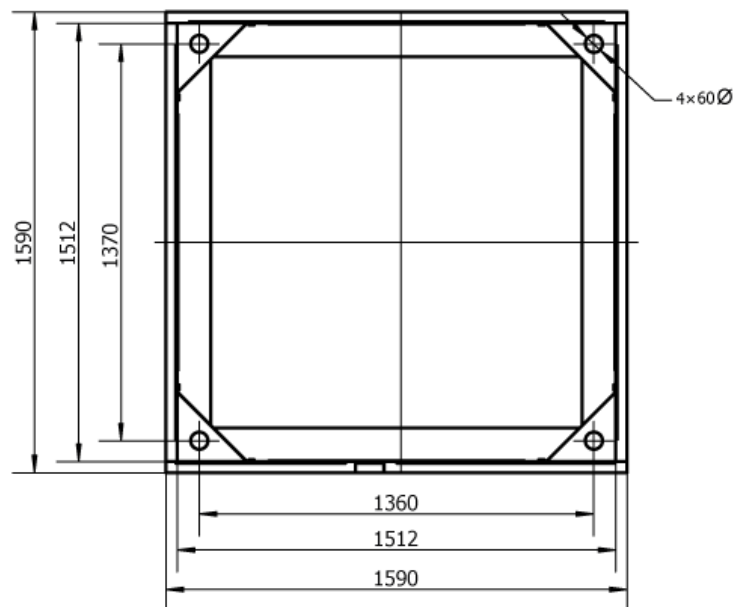
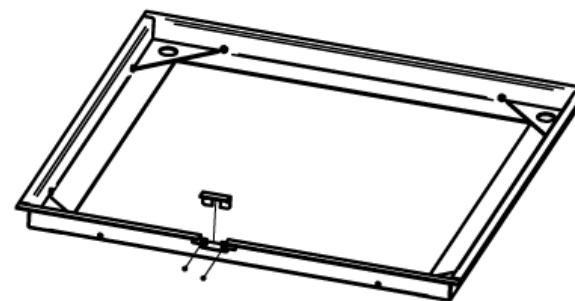
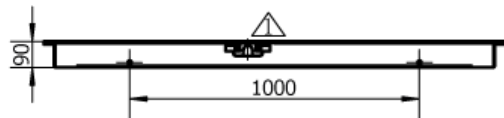
2. BFS-A04N Acciaio verniciato / BFN-A02N Acciaio inox
 alle dimensioni di piattaforma



1590 x 1340

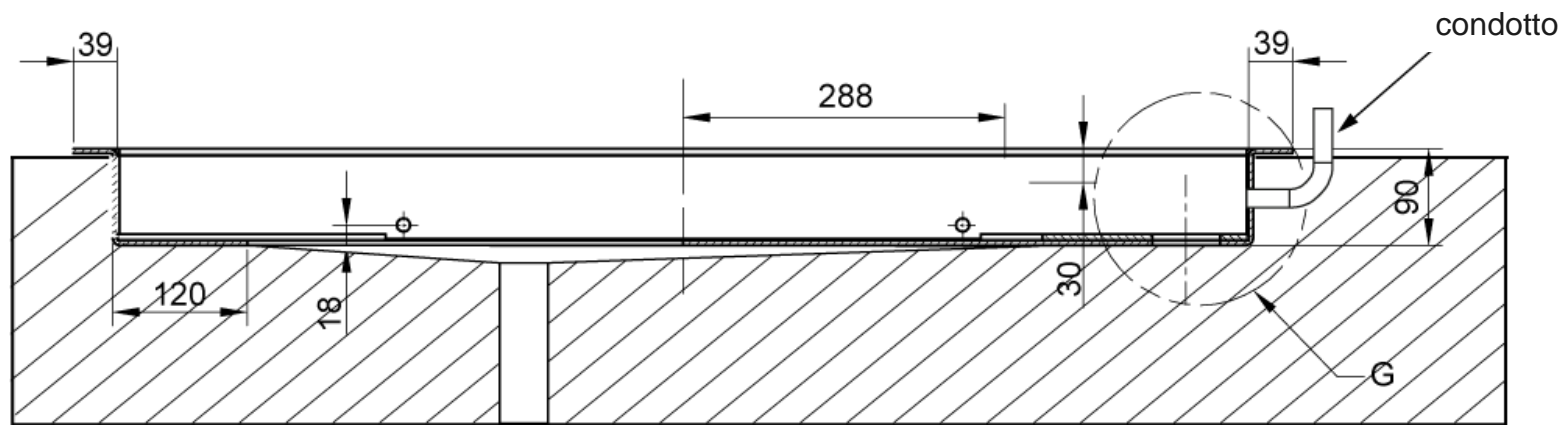
3. BFS-A08N

Acciaio verniciato
alle dimensioni di piattaforma 1500 x 1500

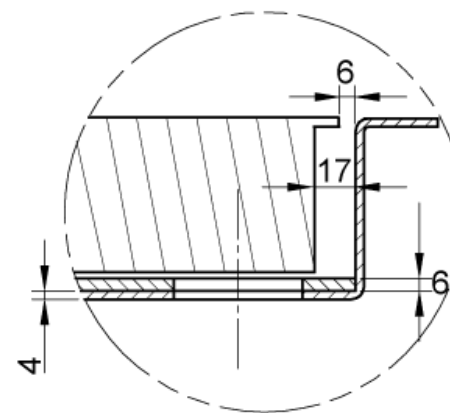


1590 x 1590

4. Vista laterale — pianta di fondamenti



scadenza



Detail G