

KERN

KERN & Sohn GmbH

Ziegelei 1
D-72336 Balingen
E-mail: info@kern-sohn.com

Telefon: +49-[0]7433-9933-0
Faks: +49-[0]7433-9933-149
Hjemside: www.kern-sohn.com

Bruksanvisning Rekkverk med et sete

KERN MWA-A04

Utgave 1.0
2018-09
NO



MWA-A04-BA-no-1810



KERN MWA-A04

Utgave 1.0 2018-09

Bruksanvisning Rekkverk med et sete

Innhold

| | | |
|-----|---|----|
| 1 | Tekniske opplysninger | 3 |
| 2 | Leveranseomfang | 4 |
| 3 | Forklaring av grafiske symboler | 4 |
| 4 | Grunnleggende informasjon (generelle opplysninger)..... | 5 |
| 5 | Grunnleggende sikkerhetsinstruksjoner | 7 |
| 6 | Transport og oppbevaring | 8 |
| 7 | Utpakking/montasje..... | 9 |
| 7.1 | Stedet for plassering, stedet for bruk..... | 9 |
| 7.2 | Utpakking | 9 |
| 8 | Betjening | 10 |
| 8.1 | Veiing med et sete:..... | 11 |
| 9 | Rengjøring/desinfisering | 13 |
| 9.1 | Rengjøring/desinfisering..... | 13 |
| 9.2 | Sterilisering..... | 13 |

1 Tekniske opplysninger

| KERN (type) | TMWA-A04-A |
|--|--------------------|
| Modell | MWA-A04 |
| Dimensjoner (B x H x D) mm | 470 x 310 x 460 |
| Dimensjoner i fullstendig montert tilstand | 1040 x 4530 x 1125 |
| Sete | 470 x 310 x 460 |
| Nettovekt | 8000 g |
| Høyden på skjermstativet | 1125 mm |



Rekkverk beregnet kun for montasje på vekten KERN MWA 300K-100NM.



Når du bruker rekkverket MWA-A04 i kombinasjon med vekten MWA 300K-100NM, skal du alltid overholde også bruksanvisningen for vekten MWA 300K-100NM.

2 Leveranseomfang

- Rekkverk
- 4 skruer
- Bruksanvisning
- 1 plattform

3 Forklaring av grafiske symboler

SN WF 18xxx

Betegnelse på serienummeret til hver enhet på enheten og på emballasjen.

(et eksempel på serienummer)



2018-08

Betegnelse på datoen for produksjon av det medisinske utstyret.

(et eksempel på år og måned)



"Obs, følg instruksjonene som finnes i det vedlagte dokumentet"

evt.

"Følg bruksanvisningen."



Kern & Sohn GmbH
D – 72336 Balingen
Ziegelei 1
www.kern-sohn.com

Betegnelse på produsenten av det medisinske utstyret sammen med adressen.

4 Grunnleggende informasjon (generelle opplysninger)



I henhold til direktiv 2014/31/EF, må vekter verifiseres i forbindelse med følgende bruk:

Artikkel 1, 4. ledd: "Bestemmelse av masse i medisinsk praksis for veiing av pasienten i forbindelse med overvåking, diagnostisering og medisinsk behandling."

Angivelse av formål

Indikasjon:

Rekkverk MWA-A04 i kombinasjon med vekten KERN MWA 300K-100NM

- Bestemmelse av kroppsvekt i medisin.
- Bruk som "ikke-automatisk vekt", dvs. pasienten skal nøye plasseres i midten av et utfoldet sete.
- I tilfelle av rullestolsvekter, plasser rullestoler sammen med pasienten i midten av veieplaten ved hjelp av en plattform, og tilfelle av elektriske rullestoler, bør pasienten kjøre inn på veieplaten selv.
- De monterte rekkverkene MWA-A04 gjør det mulig å bruke følgende tilleggsfunksjoner: Pasienten kan sitte i løpet av målingen.

• Kontraindikasjon:

Det er ingen kjente kontraindikasjoner.

Tiltenkt bruk



Avhengig av bruken og modellen, er vekten beregnet på bestemmelse av kroppsvekten av personer i stående og sittende stilling i rom som er utformet for å utføre medisinske prosedyrer. Vekten er ment for diagnostisering, forebygging og overvåking av sykdommer.

I samsvar med tiltenkt bruk, er setet beregnet for bestemmelse av kroppsvekten av pasienter som ikke kan stå. Setet er ikke utformet med tanke på langvarig belastning, og derfor skal man forlate setet umiddelbart etter fastsettelse av kroppsvekten. Bruk av setet er tillatt utelukkende under oppsyn av medisinsk personale.

Vekter som er utstyrt med et serielt grensesnitt kan kobles bare til enhetene som er i samsvar med EN 60601-1.

Når du bruker vekten KERN MVA, skal pasienten stå forsiktig i midten av veieplaten.

Pasienter som har det vanskelig for å stå stødig skal sitte på et utfoldet sete. Om nødvendig, skal pasienten få hjelp med å sette seg og ryggstøtte.

Vekten er utformet for kontinuerlig drift.

Verdien kan leses etter at vekten har stabilisert seg.

Vektens inn- og utgang befinner seg på samme side.

Før hver bruk, skal en autorisert person kontrollere vektens riktige tilstand.

Pasienten kan ikke ha fuktige føtter (sklifare).

Feil bruk

Rekkverkene er utformet for å sikre stabiliteten av pasienten. De skal monteres fast og i samsvar med instruksjonene.

Andre laster enn de som er beskrevet, er ikke tillatt og kan føre til personskader og skade på utstyret.

OBS:

Personskade eller skade på utstyret:

Maksimal tillatt belastning av det foldbare setet er mindre enn vektens maksimale tillatte belastning.

Bruk det foldbare setet bare innenfor rekkevidden av maksimal tillatt belastning.

Bruk ikke det foldbare setet når du har en mistanke om at pasientens vekt overskrider setets maksimale tillatte belastning.

Ikke bruk vekten for dynamisk veiing.

Ikke utsett veieplaten for langvarig belastning. Dette kan skade målemekanismen.

Sørg for å unngå slag til og overbelastning av veieplaten som overskrider vektens kapasitet (Max), fratrukket den eventuelle eksisterende taralast. Dette kan skade vekten.

Bruk aldri vekten i eksplosjonsfarlige områder. Serieproduksjon er ikke eksplosjonsbeskyttet. En brennbar blanding kan også dannes av bedøvende midler som inneholder oksygen eller lystgass (nitrogenoksid).

Strukturendringer i vekten er ikke tillatt. Dette kan føre til visning av feil veieresultat, brudd på tekniske sikkerhetsforskrifter, samt skade på vekten.

Vekten skal bare brukes utelukkende i samsvar med de beskrevne retningslinjene. Annen bruk/andre bruksområder krever skriftlig samtykke fra KERN.

Garanti Garantien utløper i følgende tilfeller:

- manglende overholdelse av våre retningslinjer som finnes i bruksanvisningen;
- bruk utenfor de beskrevne bruksområdene;
- modifikasjoner eller åpning av utstyret;
- mekaniske skader og skader forårsaket av midler, væsker;
- naturlig slitasje;
- feil plassering eller uriktig elektrisk installasjon;
- overbelastning av målemekanismen;
- fall av vekten.

Tilsyn med kontrollutstyr

Som en del av kvalitetssikringssystemet, bør det jevnlig sjekkes de tekniske måleegenskapene av vekten og ev. et lodd som brukes som referanse. For dette formål, må den ansvarlige brukeren definere et passende intervall, så vel som type og omfang av denne kontrollen. Informasjon om tilsyn med kontrollutstyr som vekter og nødvendige lodd som brukes som referanse finnes på hjemmesiden til KERN (www.kern-sohn.com). Lodd som brukes som referanse og vekter kan raskt og billig kalibreres i et kalibreringslaboratorium av selskapet KERN (gjenopprettelse av standarden som gjelder i et bestemt land) som er akkreditert av DKD (Deutsche Kalibrierdienst).

I tilfelle av personvekter med en høydemåler, anbefales det å sjekke målerens nøyaktighet, fordi nøyaktig fastsettelse av personens høyde er alltid beheftet med stor unøyaktighet.

5 Grunnleggende sikkerhetsinstruksjoner



Før du starter utstyret, må du lese disse instruksjonene, selv om du allerede har erfaring med KERN-produktene.

Opplæring av personell

For å sikre riktig bruk og vedlikehold av produktet, skal helsepersonalet lese og følge bruksanvisningen.

Slik unngår man kontaminasjon (forurensning)

For å unngå krysskontaminasjon (mykoser) skal delene av utstyret som har kontakt med pasienten regelmessig desinfiseres.

Anbefalinger:

Etter hver veiing som kan medføre potensiell forurensning (f.eks. etter veiing som medfører direkte kontakt med huden).

6 Transport og oppbevaring

Kontroll ved mottak

Ved mottak, kontroller at emballasjen er intakt og ikke har tegn til transportskade – det samme gjelder for utstyret etter utpakking.

Emballasje/returtransport

- Ta vare på alle deler av originalemballasjen i tilfelle retur.
- Kun original emballasje godkjennes ved ordinær retur.
- Før du returnerer varen, må alle løse/bevegelige deler og kabler frakoples.
- Hvis vekten kom med transportsikring, må denne settes på igjen før retur.
- Alle komponenter, f.eks. veieplate, strømadapter, osv. bør beskyttes mot glidning eller skade.

7 Utpakking/montasje

7.1 Stedet for plassering, stedet for bruk

Vekten er konstruert for å oppnå pålitelige veieresultater under normale driftsforhold. Valg av riktig sted for vekten sikrer rask og presis drift.

Derfor, når man velger et sted for plassering, bør man forholde seg til følgende regler:

- Unngå ekstreme temperaturer og temperatursvingninger som oppstår f.eks. når man plasserer vekten i nærheten av en radiator eller på et sted utsatt for direkte sollys.
- Unngå risting under veiingen.
- Beskytt utstyret mot høy luftfuktighet, damp og støv.
- Vekten skal ikke utsettes for langvarig, ekstrem fuktighet. Det kan forekomme uønsket kondensering (kondensering av luftfuktighet på utstyret) når et kaldt utstyr plasseres i et betydelig varmere miljø.
- Unngå statisk oppladning av vekten og pasienten som blir veid.
- Unngå kontakt med vann.

I tilfelle av forekomsten av elektromagnetiske felter (f.eks. fra mobiltelefoner eller radioutstyr), statiske ladninger eller ustabil strømforsyning, kan det forekomme store visningsavvik (feil veieresultater). Da er det nødvendig å endre plassering eller fjerne kilden til interferens.

7.2 Utpakking

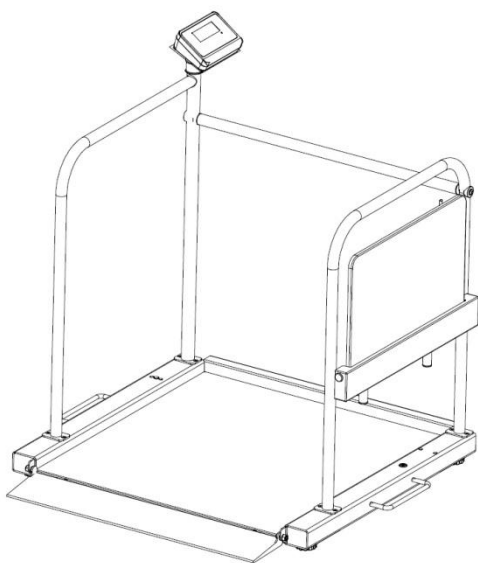
Ta vekten forsiktig ut av emballasjen og plasser den på det planlagte stedet.

8 Betjening

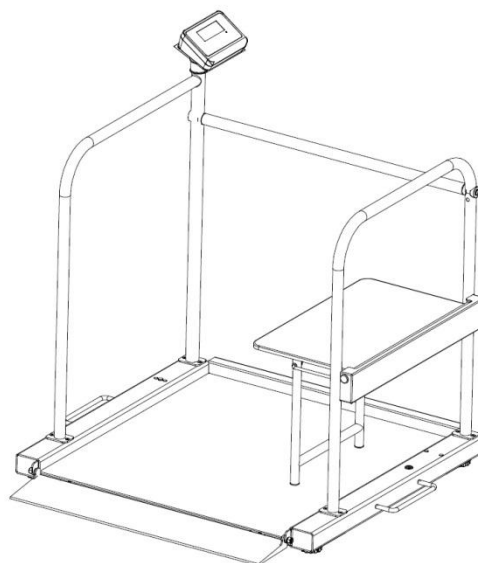
Montering av rekkverket med et sete gjør det mulig å veie pasienter i sittende stilling ved hjelp av rullestolvektene KERN MWA 300K-100NM.



- Den nøyaktige prosedyren for veiing ved bruk av setet er gitt i bruksanvisningen for vekten KERN MWA 300K-100NM.
- Husk at når du bruker en vekt med et foldbart sete, er det bare **en** veieplattform som er tilgjengelig.



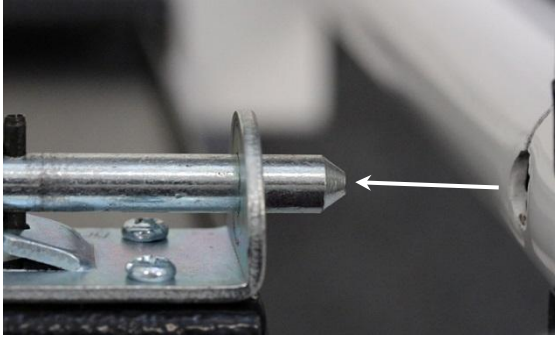
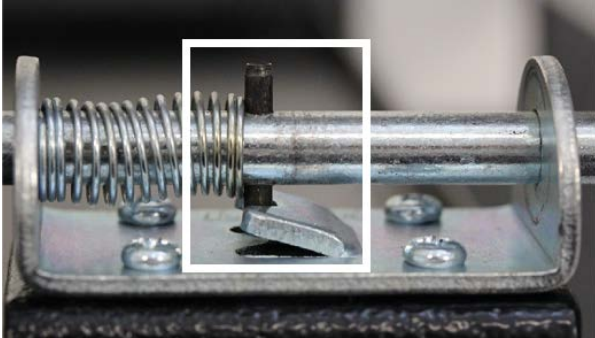
Setet foldet opp



Utfoldet sete

8.1 Veiing med et sete:

Utfolding av setet

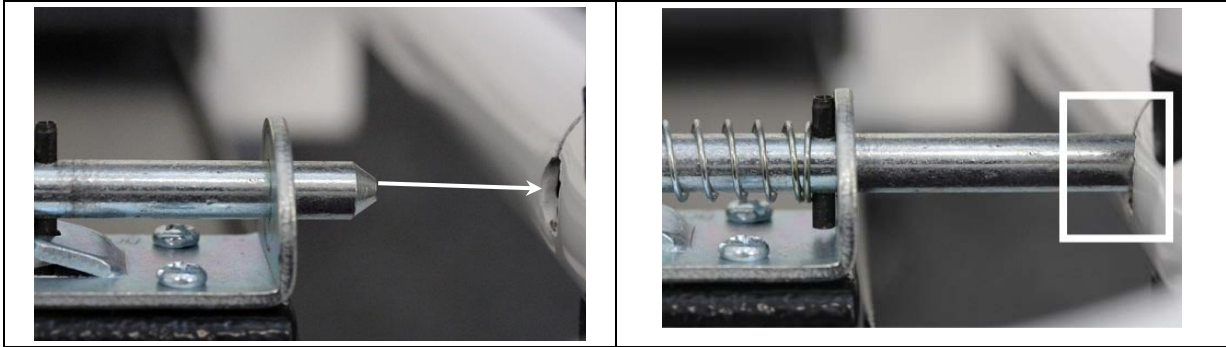
| 1 | 2 |
|---|--|
| Ta ut sikkerhetsbolten (se bilde). | Roter sikkerhetsbolten og bruk metallelementet for å feste den svarte bolten for å unngå mulig skade på vekten som kan forårsakes av sikkerhetsbolten. |
|  |  |

Sørg for at veieplaten ikke er belastet.

- Fold setet ut nedover.
- Sørg for at setets bein har blitt fullstendig utfoldet nedover.
- La pasienten posisjonere seg på veieområdet.
- Sørg for at pasienten står stille.
- Hjelp pasienten med å posisjonere seg forsiktig i midten av setet og sørg for at pasienten sitter stille.
- Utfør veiingen og les av vekten.
- Etter endt veiing, hjelp pasienten med å forsiktig stå opp og forlate veieområdet.

Folding av setet

- Etter folding av sete opp, skal du sjekke om sikkerhetsbolten befinner seg inn i åpningen i rekkverket. (se bilde)



- Det er viktig å sikre setet korrekt for å unngå utilsiktet utfolding.
- Etter endt veiing, skal du sjekke om det foldede setet har ikke blitt tilfeldig låst opp.
- Setets ben skal være fullstendig foldet.

9 Rengjøring/desinfisering

9.1 Rengjøring/desinfisering

For å rengjøre vekten (f.eks. setet) og innfatningen, bruk utelukkende rengjøringsmidler til hjemmebruk eller et kommersielt desinfeksjonsmiddel, f.eks. 70% isopropanol. Det anbefales å bruke et desinfeksjonsmiddel designet for å utføre desinfeksjon ved å tørke av overflaten med en våt klut. Følg produsentens anvisninger.

Ikke bruk poleringsmidler eller aggressive rengjøringsmidler som alkohol, benzen eller lignende, ettersom de kan skade overflaten som er av høy kvalitet.

For å unngå krysskontaminasjon (mykoser) skal utstyret desinfiseres med følgende intervaller:

- Veieplaten – før og etter hver måling med direkte kontakt med huden.
- Om nødvendig:
 - displayet,
 - folietastatur.



Man skal ikke sprøyte utstyret med et desinfeksjonsmiddel.

Desinfeksjonsmiddelet kan ikke trenge inn i det indre av vekten.

Fjern urenheter omgående.

9.2 Sterilisering

Sterilisering av utstyret er ikke tillatt.