



KERN & Sohn GmbH

Ziegelei 1

D-72336 Balingen

E-mail: info@kern-sohn.com

Tel: +49-[0]7433- 9933-0

Fax: +49-[0]7433-9933-149

Internet: www.kern-sohn.com

Upute za uporabu Elektronička viseća vaga

Protokol Redovito servisiranje i održavanje

KERN HCB / HCN

Verzija 4.4
06/2016
HR



HCB / HCN-BA-hr-1644



KERN HCB / HCN

Verzija 4.4 06/2016

Upute za uporabu / Protokol Elektronička viseća vaga

Sadržaj

1.	Tehnički podaci	4
1.1	Dimenzije	10
1.1.1	HCB ≤ 200 kg	10
1.1.2	HCB 05T-3	11
1.1.3	HCB 1T-3	12
1.1.4	Modeli HCN	13
1.1.5	Karabiner i kuka (modeli HCB ≤ 200 kg i modeli HCN)	14
2.	Općenite sigurnosne napomene	15
2.1	Obveze rukovatelja	15
2.2	Organizacijske mjere	15
2.3	Uvjeti okoline	15
2.4	Pridržavajte se naputaka u uputama za uporabu	16
2.5	Namjenska uporaba	16
2.6	Nepropisna uporaba	16
2.7	Jamstvo	17
2.8	Siguran rad	17
2.9	Kontrola ispitnih naprava	17
2.10	Kontrola prilikom preuzimanja	17
2.11	Prvo stavljanje u pogon	17
2.12	Isključivanje iz uporabe i skladištenje	17
3.	Viseća vaga u prikazu	18
3.1	Pregled	18
3.2	Pregled oznaka na displayu i tipkovnica	21
3.3	Naljepnice	22
4.	Stavljanje u pogon	23
4.1	Otpakiravanje	23
4.2	Opseg isporuke	23
4.3	Provjera originalnih dimenzija	24
4.4	Rad na baterije	24
4.5	Vješanje vage	25
5.	Rukovanje	26
5.1	Sigurnosne napomene	26
5.2	Opterećivanje viseće vage	27
5.3	Uključivanje/isključivanje	30
5.4	Tariranje	30
5.5	Vaganje	30
5.6	Promjena jedinice vaganja	31
5.7	Funkcije	31
6.	Izbornik	33
7.	Namještanje	34
8.	Održavanje, čišćenje i zbrinjavanje	35
8.1	Čišćenje i zbrinjavanje	35
8.2	Redovito servisiranje i održavanje	36
8.3	Check-lista „Redovito održavanje“, (vidi pogl. 8.2)	38

9.	Dodatak	41
9.1	Check-lista „Prošireni servis“ (Generalna provjera).....	41
9.2	Popis „Rezervni dijelovi i popravak dijelova bitnih za sigurnost“	42
10.	Izjava o sukladnosti	43

1. Tehnički podaci

KERN	HCB 20K10	HCB 20K50	HCB 50K20
Čitljivost (d)	10 g	50 g	20 g
Područje vaganja (maks.)	20 kg	20 kg	50 kg
Područje tare (oduzima se)	20 kg	20 kg	50 kg
Ponovljivost	10 g	50 g	20 g
Linearnost	±20 g	±100 g	±40 g
Preporučeni uteg za namještanje, nije isporučen (klasa)	10 kg (M3)	10 kg (M3)	20 kg (M3)
Vrijeme stabilizacije	2 s		
Preciznost	0.5 % od maks.		
Vrijeme zagrijavanja	10 min		
Mjerne jedinice	kg, lb, N		
Automatsko isključivanje	3 min		
Dopuštena temperatura okoline	5...+ 35°C		
Vlažnost zraka okoline (maks.)	80 %		
Baterije (serijski)	3 x 1.5 V AA Trajanje 300 h		
Prikaz	Visina znamenki 12 mm		
Veličina kućišta Š x D x V	80 mm x 45 mm x 150 mm		
Materijal kućišta	Plastika		
Materijal kuke i karabinera	Oplemenjeni čelik		
Neto težina	400 g		

KERN	HCB 50K100	HCB 99K50	HCB 100K200
Čitljivost (d)	100 g	50 g	200 g
Područje vaganja (maks.)	50 kg	99 kg	100 kg
Područje tare (oduzima se)	20 kg	20 kg	50 kg
Ponovljivost	100 g	50 g	200 g
Linearnost	±200 g	±100 g	±400 g
Preporučeni uteg za namještanje, nije isporučen (klasa)	20 kg (M3)	50 kg (M3)	50 kg (M3)
Vrijeme stabilizacije	2 s		
Preciznost	0.5 % od maks.		
Vrijeme zagrijavanja	10 min		
Mjerne jedinice	kg, lb, N		
Automatsko isključivanje	3 min		
Dopuštena temperatura okoline	5...+35 °C		
Vlažnost zraka okoline (maks.)	80 %		
Baterije (serijski)	3 x 1.5 V AA Trajanje 300 h		
Zaslon	Visina znamenki 12 mm		
Veličina kućišta Š x D x V	80 mm x 45 mm x 150 mm		
Materijal kućišta	Plastika		
Materijal kuke i karabinera	Oplemenjeni čelik		
Neto težina	400 g		

KERN	HCB 200K100	HCB 200K500
Čitljivost (d)	100 g	500 g
Područje vaganja (maks.)	200 kg	200 kg
Područje tare (oduzima se)	200 kg	200 kg
Ponovljivost	100 g	500 g
Linearnost	±200 g	±1000 g
Preporučeni uteg za namještanje, nije isporučen (klasa)	100 kg (M3)	100 kg (M3)
Vrijeme stabilizacije	2 s	
Preciznost	0.5 % od maks.	
Vrijeme zagrijavanja	10 min	
Mjerne jedinice	kg, lb, N	
Automatsko isključivanje	3 min	
Dopuštena temperatura okoline	5...+35 °C	
Vlažnost zraka okoline (maks.)	80 %	
Baterije (serijski)	3 x 1.5 V AA Trajanje 300 h	
Zaslon	Visina znamenki 12 mm	
Veličina kućišta Š x D x V	80 mm x 45 mm x 150 mm	
Materijal kućišta	Plastika	
Materijal kuke i karabinera	Oplemenjeni čelik	
Neto težina	400 g	

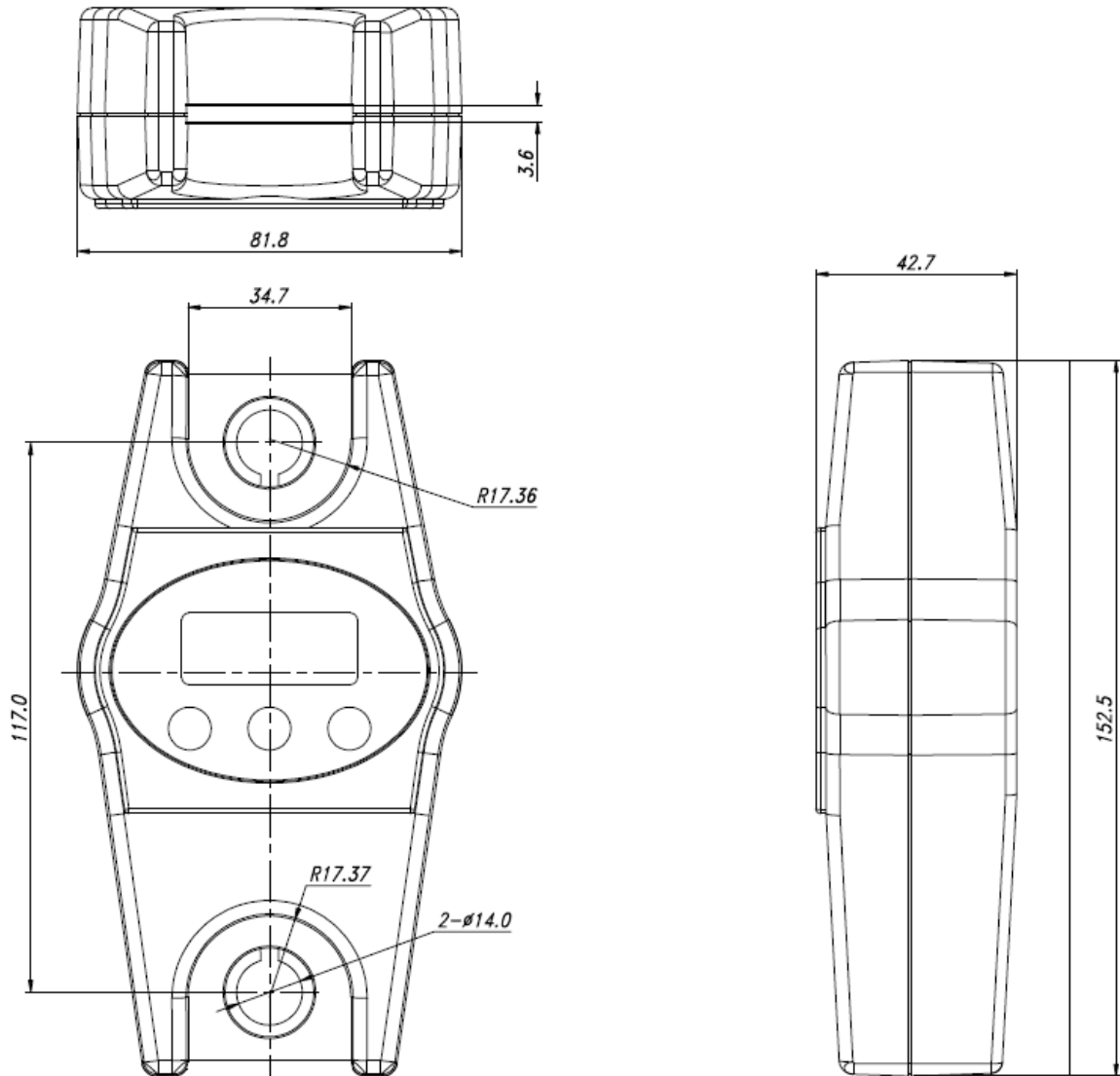
KERN	HCB 0.5T-3	HCB 1T-3
Čitljivost (d)	1 kg	2 kg
Područje vaganja (maks.)	500 kg	1000 kg
Područje tare (oduzima se)	500 kg	1000 kg
Ponovljivost	1 kg	2 kg
Linearnost	±2 kg	±4 kg
Preporučeni uteg za namještanje, nije isporučen (klasa)	200 kg (M3)	500 kg (M3)
Vrijeme stabilizacije	2 s	
Preciznost	0.5 % od maks.	
Vrijeme zagrijavanja	10 min	
Mjerne jedinice	kg, lb, N	
Automatsko isključivanje	3 min	
Dopuštena temperatura okoline	5...+35 °C	
Vlažnost zraka okoline (maks.)	80 %	
Baterije (serijski)	3 x 1.5 V AA Trajanje 300 h	
Zaslon	Visina znamenki 12 mm	
Veličina kućišta Š x D x V	80 mm x 45 mm x 150 mm	80 mm x 48 mm x 150 mm
Materijal kućišta	Plastika	
Materijal prihvata	Oplemenjeni čelik	
Neto težina	350 g	520 g

KERN	HCN 20K50IP	HCN 50K100IP
Čitljivost (d)	50 g	100 g
Područje vaganja (maks.)	20 kg	50 kg
Područje tare (oduzima se)	20 kg	50 kg
Ponovljivost	50 g	100 g
Linearnost	±100 g	±200 g
Preporučeni uteg za namještanje, nije isporučen (klasa)	10 kg (M3)	50 kg (M3)
Vrijeme stabilizacije	2 s	
Preciznost	0.5 % od maks.	
Vrijeme zagrijavanja	10 min	
Mjerne jedinice	kg, lb, N	
Automatsko isključivanje	3 min	
Dopuštena temperatura okoline	5...+35 °C	
Vlažnost zraka okoline (maks.)	80 %	
Baterije (serijski)	2 x 1.5 V AA Trajanje 200 h	
Zaslon	Visina znamenki 12 mm	
Veličina kućišta Š x D x V	95 mm x 55 mm x 175 mm	
Materijal kućišta	Oplemenjeni čelik	
Materijal kuke i karabinera	Oplemenjeni čelik	
Neto težina	800 g	
Zaštita od prašine i prskanja	IP 65	

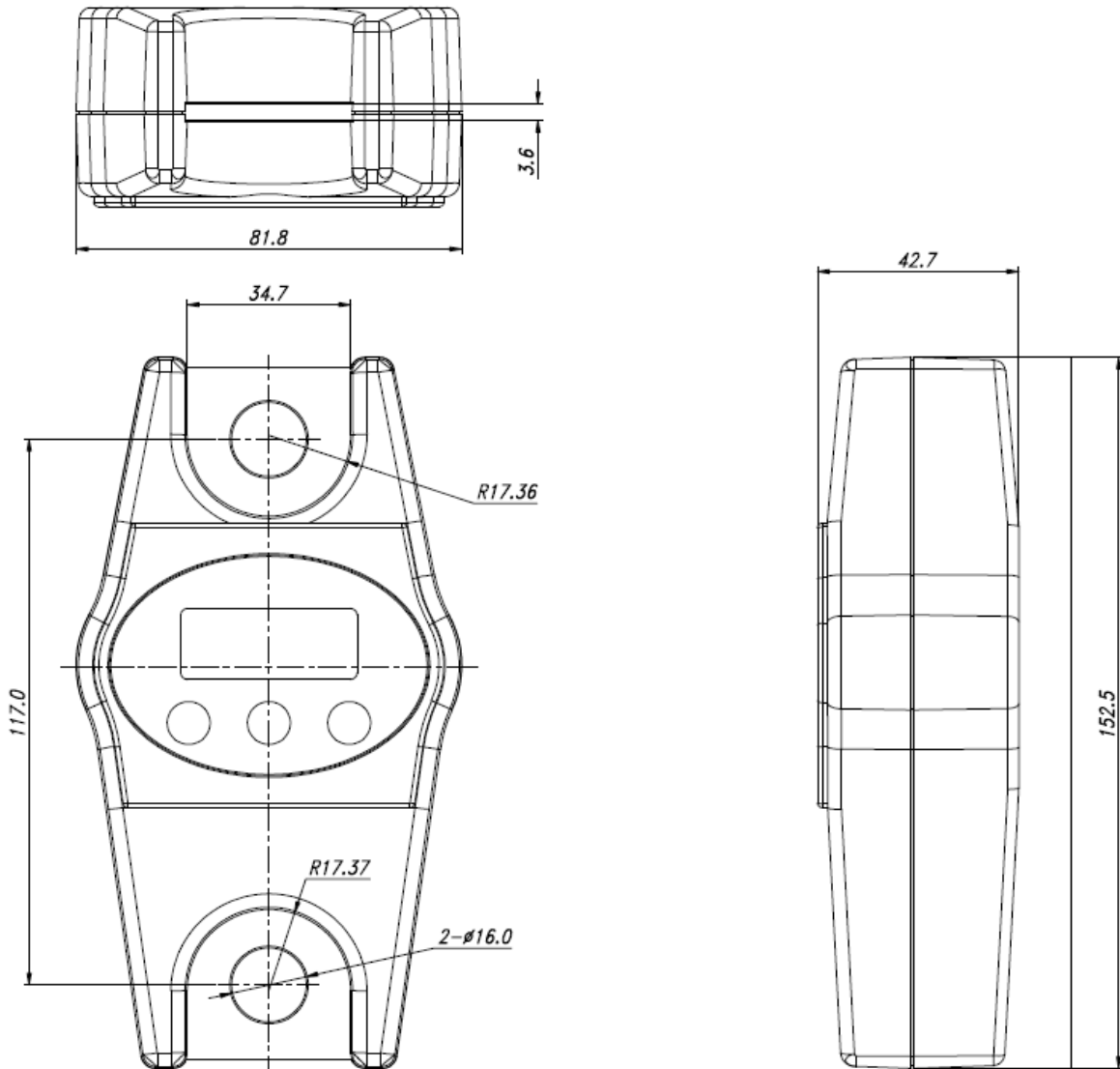
KERN	HCN 100K200IP	HCN 200K500IP
Čitljivost (d)	200 g	500 g
Područje vaganja (maks.)	100 kg	200 kg
Područje tare (oduzima se)	100 kg	200 kg
Ponovljivost	200 g	500 g
Linearnost	±400 g	±1 kg
Preporučeni uteg za namještanje, nije isporučen (klasa)	50 kg (M3)	100 kg (M3)
Vrijeme stabilizacije	2 s	
Preciznost	0.5 % od maks.	
Vrijeme zagrijavanja	10 min	
Mjerne jedinice	kg, lb, N	
Automatsko isključivanje	3 min	
Dopuštena temperatura okoline	5...+35 °C	
Vlažnost zraka okoline (maks.)	80 %	
Baterije (serijski)	2 x 1.5 V AA Trajanje 200 h	
Zaslon	Visina znamenki 12 mm	
Veličina kućišta Š x D x V	95 mm x 55 mm x 175 mm	
Materijal kućišta	Oplemenjeni čelik	
Materijal kuke i karabinera	Oplemenjeni čelik	
Neto težina	800 g	
Zaštita od prašine i prskanja	IP 65	

1.1 Dimenzije

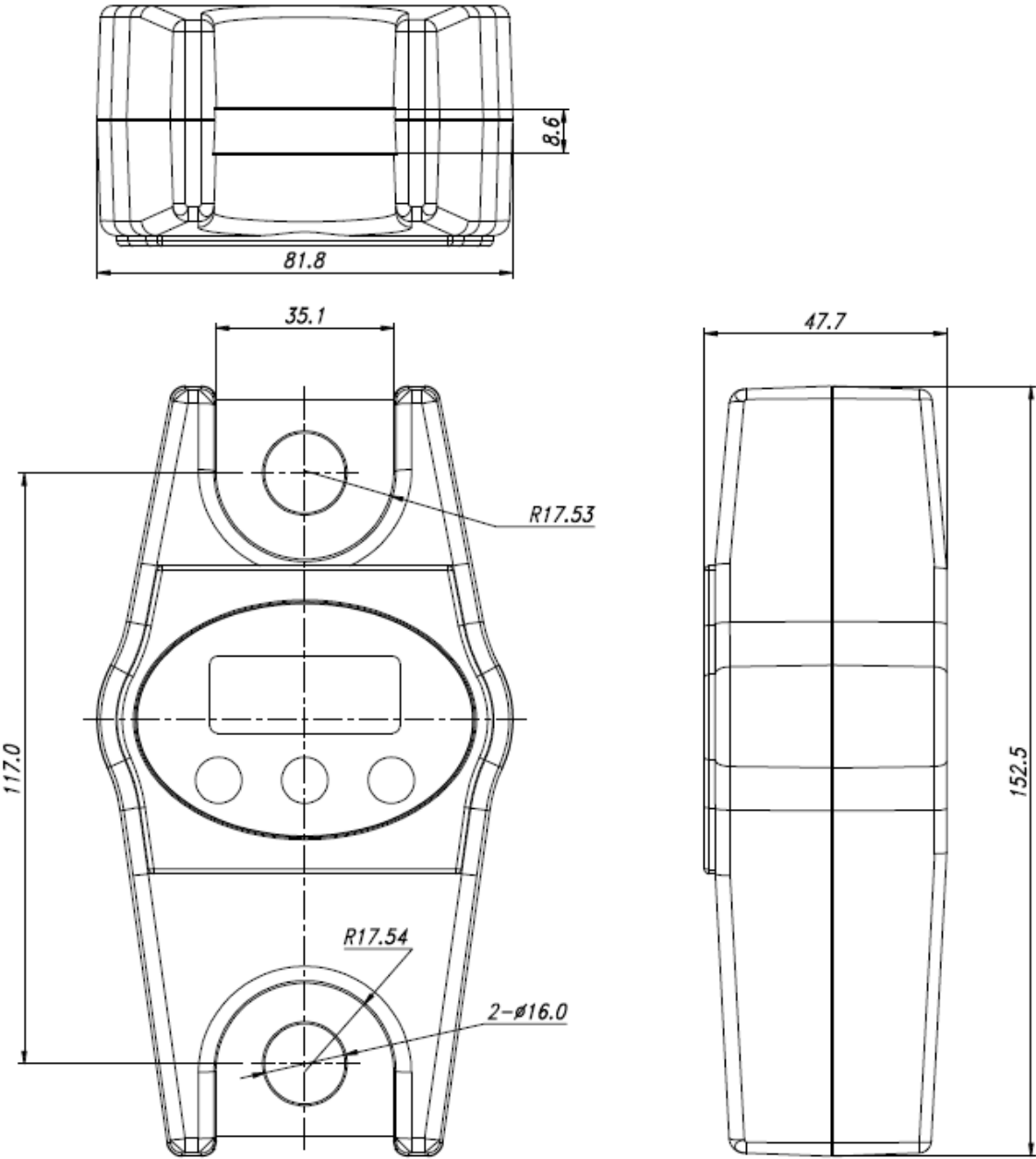
1.1.1 HCB ≤ 200 kg



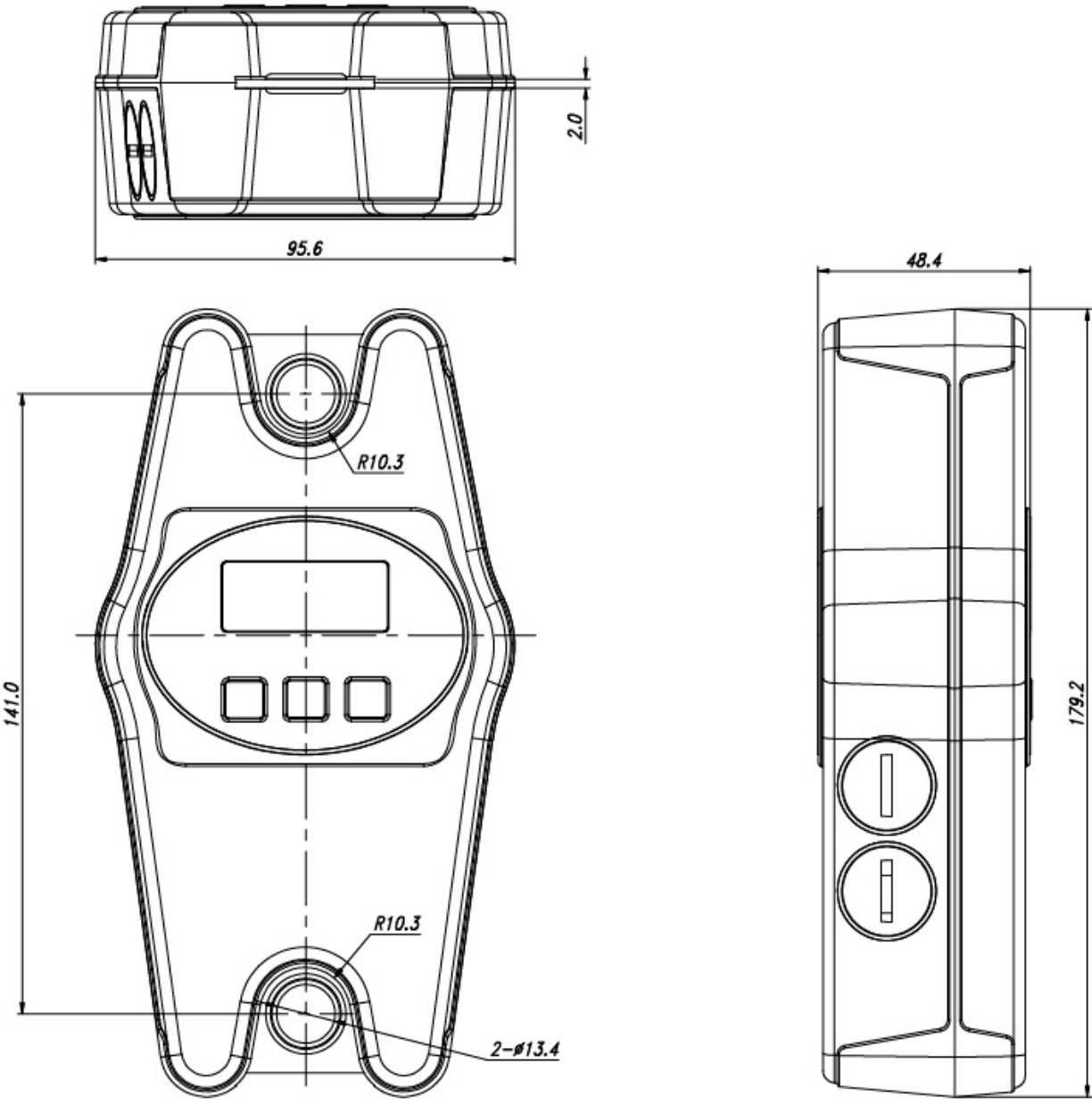
1.1.2 HCB 05T-3



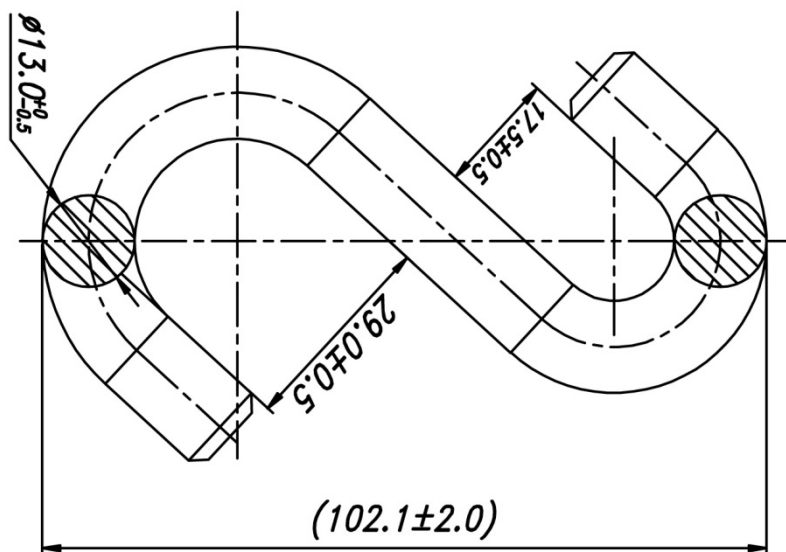
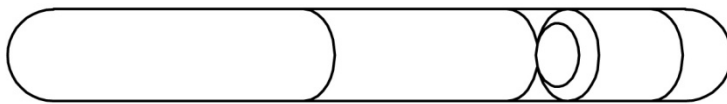
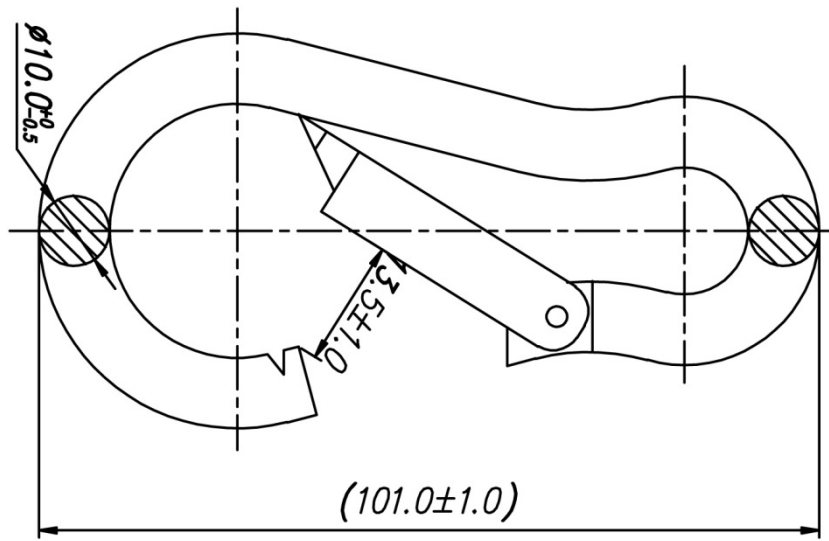
1.1.3 HCB 1T-3



1.1.4 Modeli HCN



1.1.5 Karabiner i kuka (modeli HCB \leq 200 kg i modeli HCN)



2. Općenite sigurnosne napomene

2.1 Obveze rukovatelja

Pridržavati se nacionalnih propisa o zaštiti od nezgoda kao i propisa o radu, pogonu i sigurnosti rukovatelja.

- Pridržavati se svih sigurnosnih propisa proizvođača dizalice.
- Vaga se smije koristiti samo za predviđene namjene. Svaka vrsta uporabe koja nije opisana u uputama za uporabu smatra se nepropisnom uporabom. Za štete na imovini i osobama koje su posljedica takve nepropisne uporabe, odgovoran je jedino vlasnik, a ni u kom slučaju tvrtka KERN & Sohn.
Tvrtka KERN & Sohn ne može se teretiti ako je viseća vaga izmijenjena ili se nepropisno koristi, pa zbog toga nastane šteta.
- Viseću vagu, dizalicu i napravu za prihvat tereta potrebno je redovito servisirati i održavati (vidi pogl. 8.3).
- Bilježiti rezultate ispitivanja i voditi ih u dnevniku.

2.2 Organizacijske mjere

- Dopustiti rukovanje samo kvalificiranim i poučenim osobama.
- Osigurati da upute za uporabu budu uvijek dostupne na mjestu korištenja viseće vage.
- Postavljanje, stavljanje u pogon i održavanje smiju izvoditi samo kvalificirane stručne osobe.
- Dijelovi koji nose teret ne smiju se mijenjati

2.3 Uvjeti okoline

- Viseća vaga ne smije se nikada koristiti u prostorijama u kojima postoji opasnost od eksplozije. Serijska izvedba nije zaštićena od eksplozije.
- Viseću vagu koristite samo u uvjetima okoline opisanima u ovim uputama za uporabu (posebice 1. pogl., „Tehnički podaci“).
- Nemojte ovu viseću vagu izlagati jakoj vlazi. Nedopušteno orošenje (kondenzacija vlage iz zraka na uređaju) može nastupiti ako hladan uređaj donesete u znatno topliju okolinu. U tom slučaju aklimatizirajte uređaj isključen iz napajanja strujom oko 2 sata na temperaturi prostorije.
- Nemojte koristiti viseću vagu u okolini koja pogoduje koroziji.
- Zaštitite viseću vagu od velike vlažnosti zraka, isparavanja, tekućina i prašine.
- Kod pojave elektromagnetskih polja (npr. zbog mobitela ili radiouređaja), statičkih naboja ili nestabilne opskrbe električnom energijom, moguća su velika odstupanja prikaza (pogrešni rezultati vaganja). Tada je potrebno promijeniti mjesto rada ili ukloniti izvor smetnji.

2.4 Pridržavajte se naputaka u uputama za uporabu



⇒ Prije postavljanja i stavljanja u pogon pažljivo pročitajte upute za uporabu, čak i ako već imate iskustva s vagama marke KERN.

2.5 Namjenska uporaba

Vaga koju ste kupili služi za određivanje izvagane vrijednosti materijala za vaganje. Ona je predviđena za korištenje kao „ne-automatska vaga“, odnosno materijal za vaganje se vješa isključivo vertikalno, ručno, oprezno i „bez trzaja“ na prihvat tereta. Nakon postizanja stabilne izvagane vrijednosti, izvagana vrijednost može se očitati.

- Viseću vagu koristite isključivo za podizanje i vaganje tereta koji se mogu slobodno pomicati.
- Nenamjenska uporaba dovodi do opasnosti od ozljeda. Nije dopušteno npr.:
 - Prekoračenje dopuštenoga nazivnoga opterećenja dizalice, viseće vage ili bilo koje vrsti dodatnih naprava na teretu.
 - Podizanje osoba,
 - Povlačenje tereta ukoso,
 - Čupanje, vuča ili povlačenje tereta.
- Nisu dopuštene izmjene ili dogradnje na visećoj vagi ili na dizalici.

2.6 Npropisna uporaba

Nemojte koristiti vagu za dinamičko vaganje. Ako se male količine materijala za vaganje skinu ili dodaju, „kompenzacija stabilnosti“ može dovesti do prikaza pogrešnih rezultata vaganja! (Primjer: Polagano istjecanje tekućine iz spremnika koji visi na vagi.) Nemojte teret ostaviti trajno obješen. To može oštetiti mjerni uređaj, kao i dijelove važne za sigurnost.

- ⇒ Vodite računa da se ispod tereta nikad ne nađu ljudi ili predmeti koji bi mogli biti ozlijeđeni ili oštećeni!
- ⇒ Ova vaga nije primjerena za vaganje ljudi!
- ⇒ Ova vaga nije u skladu sa Zakonom o medicinskoj opremi.

Vaga se smije koristiti samo u skladu s opisanim propisima. Za područja primjene koja od toga odstupaju potrebno je tražiti pisano dopuštenje od tvrtke KERN.

2.7 Jamstvo

Jamstvo prestaje vrijediti u slučaju

- Nepridržavanja naših propisa
- Uporabe izvan opisanih namjena
- Promjena ili otvaranja uređaja
- Mehaničkih oštećenja, te oštećenja zbog medija, tekućina
- Uobičajenoga habanja i istrošenosti
- Npropisnoga postavljanja ili električnih instalacija
- Preopterećenja mjernoga uređaja

2.8 Siguran rad

- Nemojte se zadržavati ispod tereta koji vise, vidi pogl. 5.1
- Dizalicu postavljajte samo tako da podiže teret okomito.
- Pri radu s dizalicom i visećom vagom nosite osobnu zaštitnu opremu (kacigu, zaštitnu obuću, itd.).

2.9 Kontrola ispitnih naprava

U okviru osiguranja kvalitete potrebno je u redovitim intervalima provjeravati mjerno-tehnička svojstva vage i eventualnoga ispitnoga utega. Korisnik je odgovoran za određivanje prikladnoga intervala, kao i načina i obima toga ispitivanja. Informacije o kontroli ispitnih naprava vaga kao i za to potrebnih ispitnih utega dostupne su na web-stranici tvrtke KERN (www.kern-sohn.com). KERN u svom akreditiranom laboratoriju za kalibriranje DKD može brzo i povoljno kalibrirati ispitne utege i vage (postavljanje na nacionalni standard).

2.10 Kontrola prilikom preuzimanja

Provjerite ambalažu odmah po primitku, kao i uređaj pri otpakiranju. Vidi pogl. 4.1 zbog eventualnih vidljivih oštećenja.

2.11 Prvo stavljanje u pogon

Kako bi elektronička vaga davala točne rezultate vaganja, ona mora postići svoju radnu temperaturu (vidi vrijeme zagrijavanja u pogl. 1.).

Tijekom toga vremena zagrijavanja vaga mora biti priključena na struju (mrežni priključak, akumulator ili baterija).

Točnost vage ovisna je o lokalnom gravitacijskom ubrzanju.

Obavezno se pridržavajte uputa u poglavlju Namještanje.

Za provjeru originalnih dimenzija vidi pogl. 4.3.

2.12 Isključivanje iz uporabe i skladištenje

- Skinite viseću vagu s dizalice, te s viseće vage skinite sve dodane naprave.
- Viseću vagu nemojte ostaviti na otvorenom.

3. Viseća vaga u prikazu

3.1 Pregled



- 1 Karabiner sa sigurnosnom kopčom
- 2 Display
- 3 Tipkovnica
- 4 Kuka

Modeli HCB \geq 500 kg



- 1 Ušica za prihvat
- 2 Prikaz
- 3 Tipkovnica



**Naprave za prihvat kod modela \geq 500 kg nisu isporučene.
Za stavljanje tereta treba koristiti standardizirane naprave za prihvat.**

Modeli HCN

Pogled srijeda

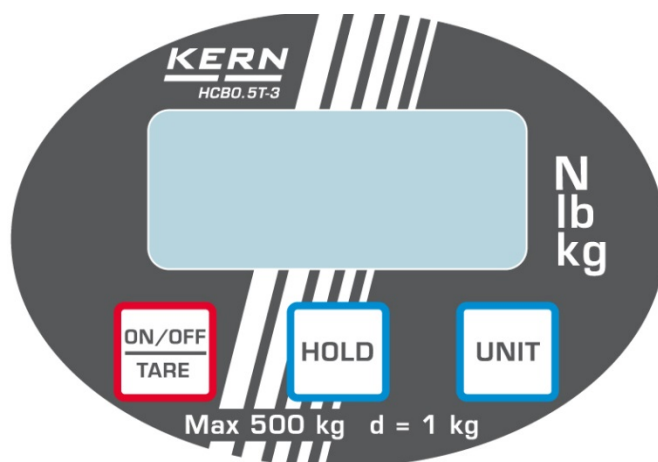


Pogled straga



- 1 Karabiner sa sigurnosnom kopčom
- 2 Display
- 3 Tipkovnica
- 4 Kuka
- 5 Drugi display
- 6 Pretinac za baterije

3.2 Pregled oznaka na displayu i tipkovnica



Oznake:

▶ kg	Trenutna jedinica za vaganje je kilogram	
▶ lb	Trenutna jedinica za vaganje je funta	
▶ N	Trenutna jedinica za vaganje je Newton	
▲	Označava vrijednost vaganja ovisno o aktivnoj postavci H1-H6 (vidi pogl. 5.7).	
	H1-H4:	Funkcija zadržavanja prikaza
	H5	Funkcija vaganja životinja
	H6	Funkcija najveće vrijednosti
LO	Kapacitet baterija je potrošen	
E	Preopterećenje	

Tipkovnica:

Tipka	Opis	Opis funkcije
	Tipka ON/OFF	<ul style="list-style-type: none"> • Uključivanje vage • Isključivanje vage (dugi pritisak) • Tariranje • Listanje naprijed u izborniku
	Tipka UNIT	Promjena jedinice za vaganje (kg→lb→N)
	Tipka HOLD	<ul style="list-style-type: none"> • Zamrzavanje prikaza težine • Prikaz srednje vrijednosti kod vaganja životinja • Potvrda postavke u izborniku

3.3 Naljepnice



- ⇒ Ne stajati ili hodati ispod visećih tereta
- ⇒ Ne koristiti na gradilištu.
- ⇒ Viseći teret stalno držati na oku.



- ⇒ Ne prekoračivati nazivno opterećenje vage.

(Primjer)





- ⇒ Ovaj proizvod odgovara zahtjevima njemačkog Zakona o sigurnosti uređaja i proizvoda.

4. Stavljanje u pogon

	+ Obavezno se pridržavajte pogl. 2 „Općenite sigurnosne napomene“
---	--

4.1 Otpakiravanje

 SIGURNOSNA NAPOMENA za zaštitu od loma	Nakon što su isporučene i otpakirane, viseće vage ne primamo natrag.
	Viseća vaga je zapečaćena u tvrtki KERN. ⇒ Karabiner i kuka su zapečaćeni. ⇒ Zapečaćeno je i vađenje iz ambalaže. + Oštećenje pečata obvezuje na kupnju.  Sl.: pečat
	Zahvaljujemo Vam na razumijevanju. Vaš tim za osiguranje kvalitete KERN


4.2 Opseg isporuke

Izvadite vagu i dodatke iz ambalaže, uklonite ambalažu. Provjerite jesu li svi dijelovi opsega isporuke na broju i neoštećeni.

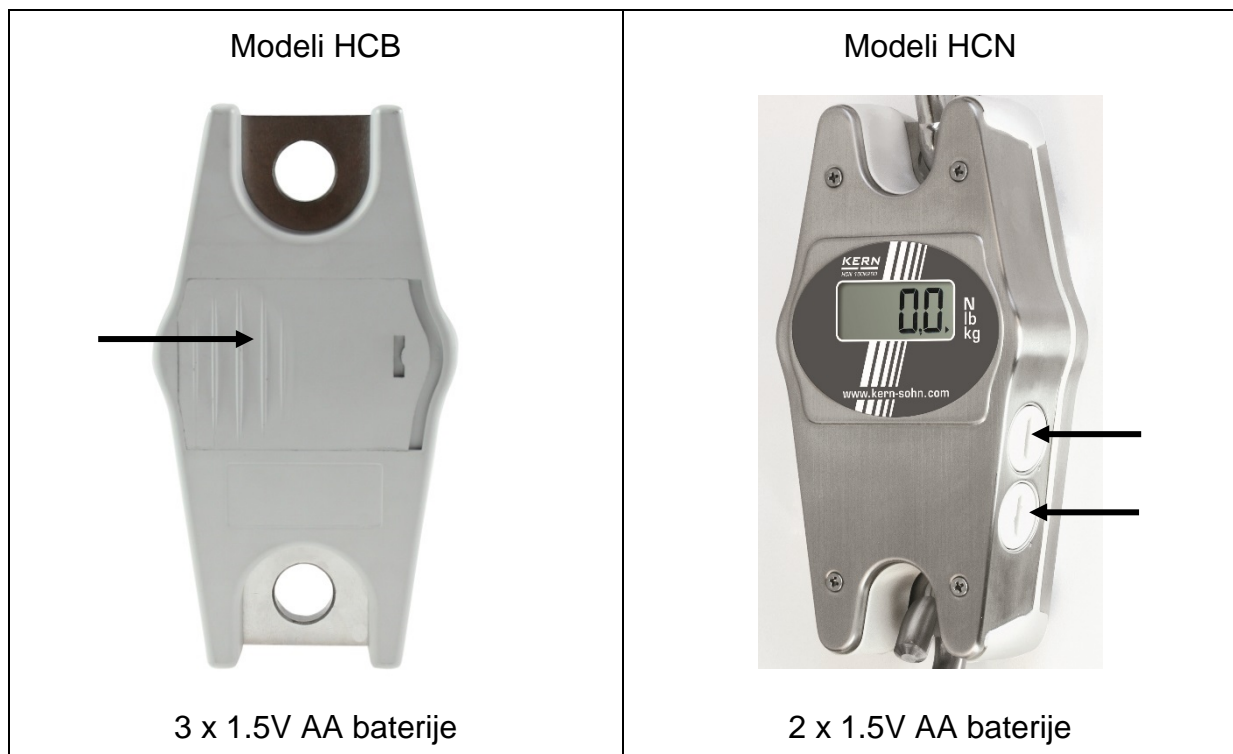
- Viseća vaga, vidi pogl. 3.0.
- Karabiner, samo modeli ≤ 200 kg
- Kuka, samo modeli ≤ 200 kg
- Baterija (Modeli HCB: 3 x 1.5 V AA, Modeli HCN: 2 x 1.5V AA)
- Upute za uporabu / Protokol

4.3 Provjera originalnih dimenzija

- ⇒ Unesite originalne dimenzije u siva polja check-liste u pogl. 8.3.
- ⇒ Provjerite originalne dimenzije viseće vage, za provedbu vidi pogl. 8.3, „Redovito održavanje“
- ⇒ Unesite sve podatke (datum, ispitivač, rezultati) u prvi red pod „Provjera prije prve uporabe“ u check-listu (vidi pogl. 8.3.)

 OPREZ	Ukoliko dimenzije pri prvoj sigurnosnoj provjeri ne odgovaraju KERN-ovima, vagu se ne smije stavljeti u uporabu. U tom slučaju kontaktirajte ovlaštenoga servisera tvrtke KERN.
---	---

4.4 Rad na baterije



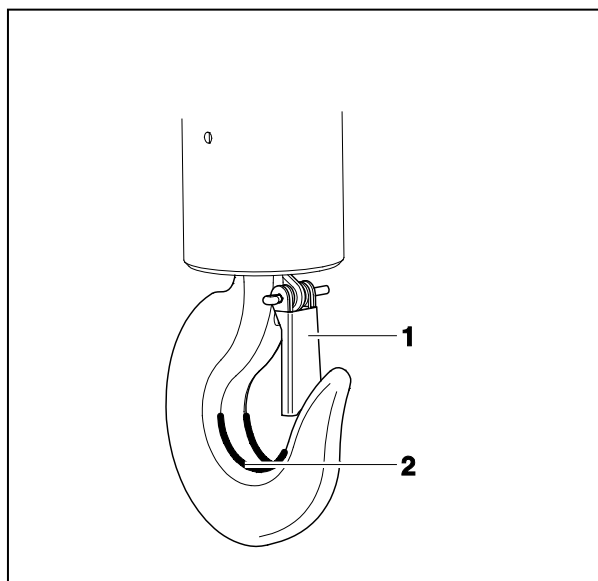
Ako su baterije istrošene, na zaslonu vage pojavljuje se „LO“. Pritisnite tipku **ON/OFF** i zamijenite baterije.

Otvorite pretinac za baterije, zamijenite baterije pa zatvorite pretinac za baterije.

Radi čuvanja baterija vaga se automatski isključuje nakon 4 minute bez vaganja. Ta funkcija automatskoga isključivanja može se deaktivirati u izborniku, v. pogl. 6.

Ako viseću vagu ne koristite dulje vrijeme, izvadite baterije.

4.5 Vješanje vage



Preduvjet





Dizalica mora imati sigurnosnu kopču (1) tako da viseća vaga bez tereta ne može pasti.

Ukoliko sigurnosna kopča nedostaje ili je oštećena, kontaktirajte proizvođača dizalice kako biste nabavili kuku s tom sigurnosnom napravom.

- ⇒ Objesite viseću vagu na donju kuku dizalice i zatvorite sigurnosnu kopču. Gornja ušica za prihvat viseće vage mora biti umetnuta u sedlo (2).

5. Rukovanje

5.1 Sigurnosne napomene

	 <p>Opasnost od ozljede zbog padajućega tereta!</p> <p>OPASNOST</p>
  <p>(Primjer)</p>	<ul style="list-style-type: none">⇒ Radite uvijek vrlo pažljivo, u skladu s općim pravilima rukovanja dizalicom.⇒ Provjeravajte prekomjernu istrošenost ili oštećenja svih dijelovi (kuka, karabiner, čelična užad, kabeli, lanci itd.)⇒ Ako su na sigurnosnoj kopči dizalice vidljivi nedostaci, ili je čak uopće nema, vaga se ne smije koristiti.⇒ Radite primjerenom brzinom.⇒ Svakako izbjegavajte njihanja i vodoravne sile. Spriječite svaku vrst udaraca, torzije i oscilacije (npr. zbog kosoga vješanja).⇒ Viseća vaga ne smije se koristiti za transport tereta. ⇒ Ne stajati ili hodati ispod visećih tereta ⇒ Ne koristiti na gradilištu. ⇒ Viseći teret stalno držite na oku. ⇒ Nemojte prekoračiti nazivno opterećenje dizalice, viseće vage ili bilo kojega dodatka na visećoj vagi.

5.2 Opterećivanje viseće vage

Za dobre rezultate vaganja vodite računa o sljedećem, ilustracije na idućoj stranici:

- ⇒ Koristite samo naprave za prihvat tereta koje omogućuju prihvat u jednoj točki i na kojima vaga može slobodno visjeti.
- ⇒ Nemojte koristiti prevelike naprave za prihvat tereta, koje ne omogućuju prihvat u jednoj točki.
- ⇒ Nemojte koristiti više prihvata.
- ⇒ Nemojte vući ili gurati teret ili opterećenu vagu.
- ⇒ Nemojte vući kuku vodoravno.

Opterećivanje vage

1. Postavite kuku viseće vage iznad tereta.
2. Viseću vagu spustite dolje toliko da se teret može zakačiti za kuku vage. Smanjite brzinu kad se postigne odgovarajuća visina.
3. Objesite teret na napravu za prihvat. Provjerite jesu li sigurnosni elementi u funkciji (npr. je li zatvorena sigurnosna kopča). Ako se teret pričvršćuje omčom, provjerite naliježe li omča potpuno u sedlo kuke dizalice.
4. Polako podignite teret.

Ako je teret pričvršćen omčom, provjerite je li teret dobro izbalansiran i da su omče pravilno postavljene.

- ✦ **Uvijek koristite odgovarajući prihvat tereta, na primjer HCB 100K200**



Koristite samo naprave za prihvat koje omogućuju prihvat u jednoj točki i na kojima vaga može slobodno visjeti.



Nemojte koristiti prevelike naprave za prihvat, koje ne omogućuju prihvat u jednoj točki



Nemojte vući ili gurati



Nemojte vući za kuku postrance



Nemojte koristiti vješanje u više točaka

5.3 Uključivanje/isključivanje

Uključivanje

- ⇒ Pritisnite tipku **ON/OFF**. Zaslون zasvijetli i vaga provodi vlastitu provjeru. Vlastita provjera je dovršena kad se na zaslonu pojavi vrijednost težine 0.

Isključivanje

- ⇒ Duže pritisnite tipku **ON/OFF**.

5.4 Tariranje

- ⇒ Objesite predteret.
Pritisnite tipku **TARE**, pojavljuje se prikaz nule. Sada je pohranjena težina posude.



- ⇒ Izvagajte materijal za vaganje, sad se prikazuje neto težina.
- ⇒ Nakon skidanja predtereta, težina predtereta se prikazuje s predznakom minus.
- ⇒ Za poništavanje vrijednosti tare, rasteretite viseću vagu i pritisnite tipku **TARE**.

5.5 Vaganje

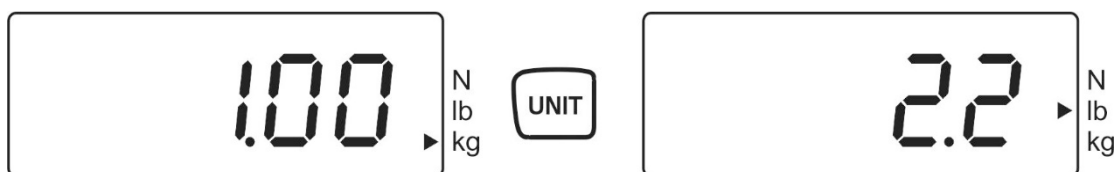
- ⇒ Opreтите viseću vage
Vrijednost težine odmah se prikazuje



Upozorenje o preopterećenju

U svakom slučaju izbjegavajte preopterećenja vage preko najvećega dopuštenoga opterećenja (Max), izuzev eventualno već postojeće vrijednosti tare. Time bi se vaga mogla oštetiti.
Prekoračenje najvećega dopuštenoga opterećenja prikazuje se oznakom „E“. Rasteretite vagu, odn. smanjite predteret.

5.6 Promjena jedinice vaganja



Svakim pritiskom na tipku **UNIT** prikazuje se sljedeća jedinica vaganja **kg**→**lb**→**N**. Oznaka ► prikazuje aktivnu jedinicu.

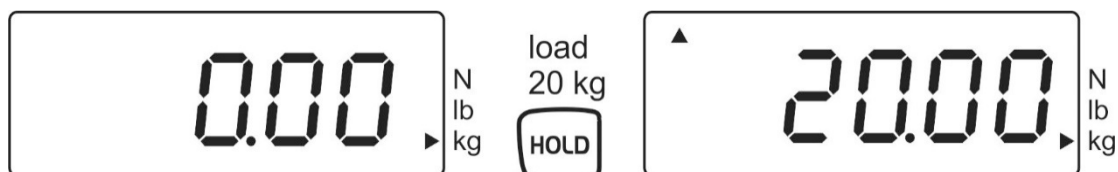
5.7 Funkcije

Tipkom **Hold** mogu se aktivirati sljedeće funkcije:

Postavke	Funkcija	
H1	Funkcija zadržavanja podataka 1 Vrijednost vaganja se nakon pritiska na tipku Hold zamrzava za 5 sekundi	+ vidi pogl. 5.7.1.
H2	Funkcija zadržavanja podataka 2 Nakon pritiska na tipku Hold vrijednost vaganja se zamrzava do pritiska na neku tipku.	
H3	Funkcija zadržavanja podataka 3 Vrijednost vaganja se automatski zamrzava na 5 s.	
H4	Funkcija zadržavanja podataka 4 Nakon postizanja stabilne vrijednosti, vrijednost vaganja se automatski zamrzava do pritiska na neku tipku.	
H5	Funkcija vaganja životinja	+ vidi pogl. 5.7.2.
H6	Funkcija najveće vrijednosti	+ vidi pogl. 5.7.3.

5.7.1 Funkcija zadržavanja podataka

- ⇒ Uključite vagu, držite pritisnutu tipku **HOLD** dok se ne pojavi trenutna postavka „Hx“ (H1 – H6).
- ⇒ Opetovano pritisnite tipku **ON/OFF** dok se ne prikaže željena postavka „H1-H4“.
- ⇒ Potvrdite postavku tipkom **HOLD**.
- ⇒ Objesite materijal za vaganje.
- ⇒ Vrijednost vaganja se zavisno o postavci (H1 – H4) prikazuje zamrznuto (vidi pogl. 5.7), označeno simbolom [▲] lijevo gore.



5.7.2 Funkcija vaganja životinja

Ova funkcija je prikladna za nemirne postupke vaganja. Rezultat je srednja vrijednost 16 vrijednosti vaganja koje se dobiju unutar 3 sekunde.

- ⇒ Uključite vagu, držite pritisnutu tipku **HOLD** dok se ne pojavi trenutna postavka „Hx“ (H1 – H6).
- ⇒ Opetovano pritisnite tipku **ON/OFF** dok se ne prikaže postavka „H5“.
- ⇒ Potvrdite postavku tipkom **HOLD**.
- ⇒ Objesite materijal za vaganje
- ⇒ Pritisnite tipku **HOLD**, zaslon odbrojava unatrag 3 –1. Prikazuje se izračunata srednja vrijednost, označena simbolom [▲] lijevo gore.
- ⇒ Prije daljnjih mjerenja prethodno pritisnite tipku **ON/OFF/TARE**.

5.7.3 Funkcija najveće vrijednosti

Ova funkcija prikazuje najveću vrijednost tereta (vršnu vrijednost) jednoga vaganja.
Frekvencija mjerenja: 200ms

Pažnja:



Vršna vrijednost ne smije vagu nikada opteretiti preko navedenoga najvećeg opterećenja (!!opasnost od loma!!).

- ⇒ Uključite vagu, držite pritisnutu tipku **HOLD** dok se ne pojavi trenutna postavka „Hx“ (H1 – H6).
- ⇒ Opetovano pritisnite tipku **ON/OFF-OFF** dok se ne prikaže postavka „H6“.
- ⇒ Potvrdite svoju postavku tipkom **HOLD**
- ⇒ Objesite materijal za vaganje
- ⇒ Vršna vrijednost prikazuje se na kratko vrijeme, označena simbolom [▲] lijevo gore. Vaga se automatski vraća na nulu i spremna je za daljnja mjerenja.

6. Izbornik

- ⇒ Dok je vaga isključena pritisnite tipku **HOLD** i držite je pritisnutu
- ⇒ Nemojte pustiti tipku **HOLD**. Pritisnite također tipku **ON/OFF/TARE** i držite je pritisnutu
- ⇒ Držite pritisnutu tipku **ON/OFF/TARE**, a pustite tipku **HOLD**
- ⇒ Ponovno pritisnite tipku **HOLD**
- ⇒ Držite obje tipke pritisnute dok se na zaslonu ne pojavi „tr“
- ⇒ Pustite obje tipke. Vaga se nalazi u izborniku.
- ⇒ Tipkom **ON/OFF/TARE** može se birati između sljedećih funkcija:
 - **tr** (Zero tracking) : **ON/OFF**
 - **AF** (Automatsko isključivanje): **ON/OFF**
 - **rST** (Vraćanje na tvorničke postavke): **YES/NO**
- ⇒ Potvrdite odabranu funkciju tipkom **HOLD**
- ⇒ Na zaslonu se pojavljuje trenutačna postavka „ON“ ili „OFF“ odnosno „YES“ ili „NO“. Tipkom **ON/OFF/TARE** možete birati između „ON“ ili „OFF“ odnosno „YES“ ili „NO“. Potvrdite svoj izbor tipkom **HOLD**. Nakon kraćeg vremena vaga se automatski vraća u način rada za vaganje.

7. Namještanje

Budući da vrijednost gravitacijskoga ubrzanja nije ista na svakom mjestu na Zemlji, svaku je vagu potrebno - prema fizikalnom principu vaganja na osnovu kojega radi - na mjestu rada prilagoditi tamošnjemu gravitacijskom ubrzanju (samo ako vaga već tvornički nije namještena na to mjesto rada). Taj postupak namještanja mora se provesti kod prvoga stavljanja u pogon, nakon svake promjene mjesta rada, kao i kod oscilacija u temperaturi okoline. Kako bi se dobili točni rezultati mjerenja, preporuča se vagu periodički namještat i dok je u pogonu.

Pazite na stabilne uvjete okoline. Za stabilizaciju se preporuča vrijeme zagrijavanja od oko 1 minute.

Pripremite uteg za namještanje, za detalje vidi pogl. 1, „Tehnički podaci“.

⇒ Isključite vagu i ako je potrebno postavite priхват za teret.



⇒ Uključite vagu s postavljenim prihvatom za teret.

Pritisnite tipku **Unit** i držite je pritisnutu (oko 3 s) dok se ne pojavi „CAL“.



⇒ Pričekajte dok se ne prikaže vrijednost težine potrebnoga utega za namještanje, npr. 10 kg (vidi pogl. 1).




⇒ Objesite uteg za namještanje, nakon kratkog vremena pojavljuje se „F“.




⇒ Nakon uspješnoga namještanja vaga se automatski vraća u način rada za vaganje.

U slučaju pogreške pri namještanju ili pogrešnoga utega za namještanje prikazuje se poruka o grešci, pa ponovite postupak namještanja.

8. Održavanje, čišćenje i zbrinjavanje

 <p>Opasnost</p>	<p>Opasnost od ozljeda i opasnost od oštećenja imovine! Viseća vaga je dio naprave za podizanje! Za sigurno rukovanje pripazite na sljedeće:</p> <ul style="list-style-type: none">⇒ Redovito održavanje treba provoditi kvalificirano osoblje⇒ Redovito servisirajte i održavajte uređaj, vidi pogl. 8.3.⇒ Zamjenu dijelova smije obavljati samo kvalificirano osoblje.⇒ Ukoliko se sigurnosnom check-listom ustanove nepravilnosti, vaga se više ne smije stavljati u pogon.⇒ Nemojte sami popravljati viseću vagu. Popravke smiju izvoditi samo ovlašteni KERN serviseri.
--	---

8.1 Čišćenje i zbrinjavanje

 <p>OPREZ</p>	<p>Oštećenje viseće vage!</p> <ul style="list-style-type: none">⇒ Nemojte koristiti nikakve industrijske spojeve ili kemikalije (npr. kiseline → krhkost).
--	---

- ⇒ Tipkovnicu i zaslon čistite mekanom krpom namočenom u blago sredstvo za čišćenje prozora.
- ⇒ Zbrinjavanje ambalaže i uređaja korisnik treba izvršiti u skladu s nacionalnim ili regionalnim propisima koji vrijede za mjesto korištenja uređaja.

8.2 Redovito servisiranje i održavanje

- ▲ Redovito 3-mjesečno servisiranje smije vršiti samo stručna osoba s potrebnim znanjem u ophođenju s visećim vagama. Pri tome se treba pridržavati nacionalnih propisa o zaštiti od nezgoda kao i propisa o radu, pogonu i sigurnosti rukovatelja.
- ▲ Za provjeru dimenzija treba koristiti prikladne ispitne naprave.
- ▲ Redovito 12-mjesečno servisiranje smije vršiti samo osposobljeno osoblje (KERN Service).
- ▲ Rezultate servisiranja treba unijeti u check-listu (pogl. 8.3).
- ▲ Dodatne rezultate proširenoga servisiranja treba unijeti u check-listu (pogl. 9.1).
- ▲ Naprave za prihvat tereta treba očistiti prije ispitivanja, v. pogl. 8.1.
- ▲ Zamijenjene dijelove (naprave za prihvat) treba također unijeti, v. pogl. 9.2.

Redovito održavanje:

Prije svake uporabe	<ul style="list-style-type: none">▪ Provjeriti besprijekoran rad naprava za prihvat
Prvo puštanje u pogon, svaka 3 mjeseca ili u svakom slučaju nakon 12 500 vaganja	<ul style="list-style-type: none">▪ Provjeriti sve mjere, vidi check-listu, pogl. 8.3▪ Provjerite istrošenost naprava za prihvat, npr. deformiranost, mehanička oštećenja (neravnine), izbočine, brazde, pukotine, koroziju i iskrivljenja.▪ Provjerite nedostatke i besprijekoran rad sigurnosne kopče na napravi za prihvat.▪ Ukoliko neko mjerenje prekorači dopušteno odstupanje od izvorne mjere (vidi check-listu, pogl. 8.3) ili se utvrde druge nepodudarnosti, odmah stavite vagu van pogona.▪ Sve popravke i zamjenske dijelove (npr. kuke) servisni partner (vidi popis, pogl. 9.2) mora dokumentirati.
Svakih 12 mjeseci ili u svakom slučaju nakon 50 000 vaganja	<ul style="list-style-type: none">▪ Prošireno servisiranje mora izvesti osposobljeno osoblje (KERN Service). Kod toga generalnoga ispitivanja svi nosivi dijelovi moraju se provjeriti na pukotine pomoću magnetnoga praha.
Svakih 10 godina ili u svakom slučaju nakon 500 000 vaganja	<ul style="list-style-type: none">▪ Zamijenite čitavu viseću vagu

Napomena

Pri ispitivanju istrošenosti obratite pozornost na sljedeće crteže (pogl. 8.3).

Kriteriji za otpis: Naprave za prihvat tereta više se ne smiju koristiti npr. u ovim slučajevima:

- + Ako se pri provjerama predviđenima servisom utvrde odstupanja.
- + Nedostaje pločica s oznakom tipa odn. nosivosti.
- + Napravu za prihvat tereta za koju je poznato da je pretrpjela preopterećenje ili druge štetne utjecaje treba isključiti iz daljnje uporabe, odnosno ponovno koristiti tek nakon ispitivanja.

8.3 Check-lista „Redovito održavanje“, (vidi pogl. 8.2)

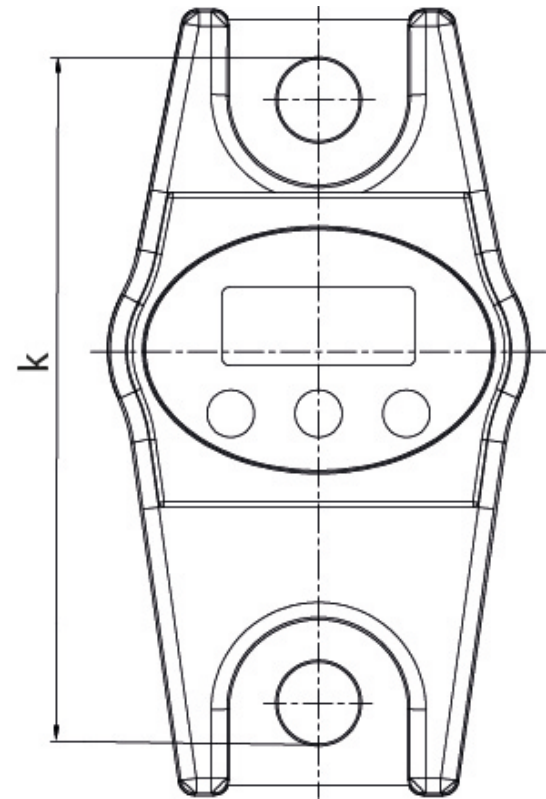
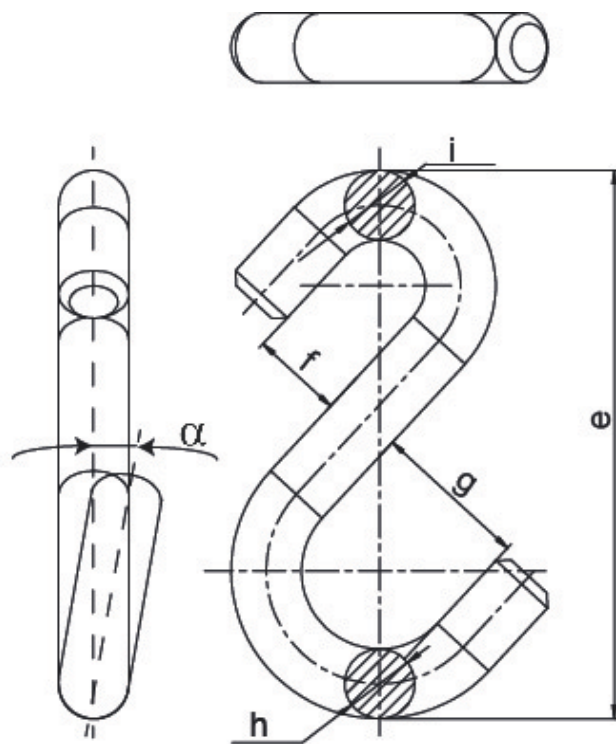
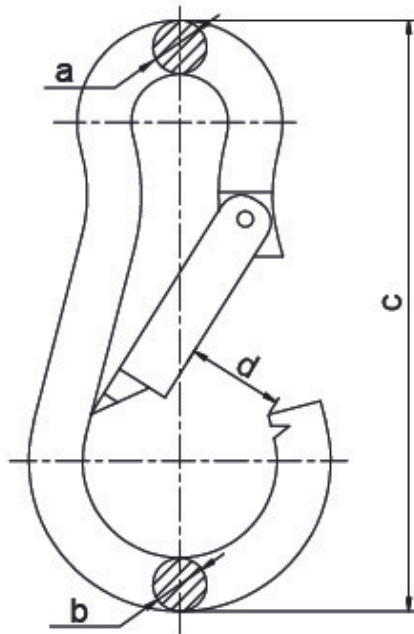
Originalne dimenzije viseće vage*, Serijski br.:													Kapacitet	
Karabiner					Kuka							Razmak ušica za prihvat		
a (mm)	b (mm)	c (mm)	d (mm)	Istrošenost	e (mm)	f (mm)	g (mm)	h (mm)	i (mm)	Istrošenost	Kut α (°)	k (mm)		
Datum Ispitao														

***Ovi se podaci nalaze u dokumentu koji je priložen uz vagu. Svakako sačuvajte ovaj dokument.**

	Karabiner						Kuka							Ušice za prihvat			
	a	b	c	d	Istrošenost (vidi sjenčana polja)	Sigurnosna kopča	e	f	g	h	i	α	Istrošenost (vidi sjenčana polja)	Razmak k	Datum	Ispitivač	
Najveće dopušteno odstupanje	5 %	5 %	1 %	5 %	Nema izobličenja ili napuknuća	besprijekoran rad	1%	5 %	5 %	5 %	5 %	10 °	Nema izobličenja ili napuknuća	1%			
Ispitivanje prije prve uporabe																	
3 mjeseca / 12 500 x																	
6 mjeseci / 25 000 x																	
9 mjeseci / 37 500 x																	
12 mjeseci / 50 000 x																	
15 mjeseci / 62 500 x																	
18 mjeseci / 75 000 x																	
21 mjesec / 87 500 x																	

	Karabiner						Kuka							Ušica za prihvata		Datum	Ispitivač
	a	b	c	d	Istrošenost (vidi sjenčana polja)	Sigurnosna kopča	e	f	g	h	i	α	Istrošenost (vidi sjenčana polja)	Razmak k			
Najveće dopušteno odstupanje	5 %	5 %	1 %	5 %	Nema izobličenja ili napuknuća	besprijekoran rad	1%	5 %	5 %	5 %	5 %	10 °	Nema izobličenja ili napuknuća	1%			
Ispitivanje prije prve uporabe																	
24 mjeseci / 100 000 x																	
27 mjeseci / 112 500 x																	
30 mjeseci / 125 000 x																	
33 mjeseci / 137 500 x																	
36 mjeseci / 150 000 x																	
39 mjeseci / 162 500 x																	
21 mjesec / 87 500 x																	
42 mjeseci / 175 000 x																	
45 mjeseci / 187 500 x																	
48 mjeseci / 200 000																	
51 mjesec / 212 500 x																	
54 mjeseci / 225 000 x																	
57 mjeseci / 237 500 x																	
60 mjeseci / 250 000x	→ Sve nosive dijelove mora zamijeniti ovlaštenu KERN servis.																

Otisnuto **podebljano** = Ove radove mora izvršiti ovlaštenu KERN servis.



9. Dodatak

9.1 Check-lista „Prošireni servis“ (Generalna provjera)

Prošireni servis mora izvršiti ovlaštenu KERN servis.

Viseća vaga		Model Serijski br.					
Interval	Test pukotina pomoću magnetnog praha	Kuka	Karabiner	Ušica za prihvat	Datum	Ime	Potpis
12 mjeseci / 50 000 x							
24 mjeseca / 100 000 x							
36 mjeseci / 150 000 x							
48 mjeseci / 200 000 x							
60 mjeseci / 250 000 x							
72 mjeseca / 300 000 x							
84 mjeseca / 350 000 x							
96 mjeseci / 400 000 x							
108 mjeseci / 450 000 x							
120 mjeseci / 500 000x	➔ Zamijeniti čitavu viseću vagu						

9.2 Popis „Rezervni dijelovi i popravak dijelova bitnih za sigurnost“

Naprave za prihvatanje (kuke, karabineri) za viseću vagu		Model Serijski br.		
Dio	Mjera	Datum	Ime	Potpis

10. Izjava o sukladnosti

Aktualnu izjavu o EU/EG sukladnosti možete naći online na

www.kern-sohn.com/ce