



KERN & Sohn GmbH

Ziegelei 1
D-72336 Balingen
E-Mail: info@kern-sohn.com

Tel: +49-[0]7433- 9933-0
Fax: +49-[0]7433-9933-149
Internet: www.kern-sohn.com

Montageanleitung Grubenrahmen

KERN

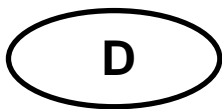
Version 2.4
2021-07
D

BFS-A03N / A04N / A08N / BFN-A02 / A06



Abbildung ähnlich

BFS-A03N/A04N/A08N/BFN-A02/A06-IA-d-2124



KERN BFS-A03N/A04N/A08N/BFN-A02/A06

Version 2.4 2021-07

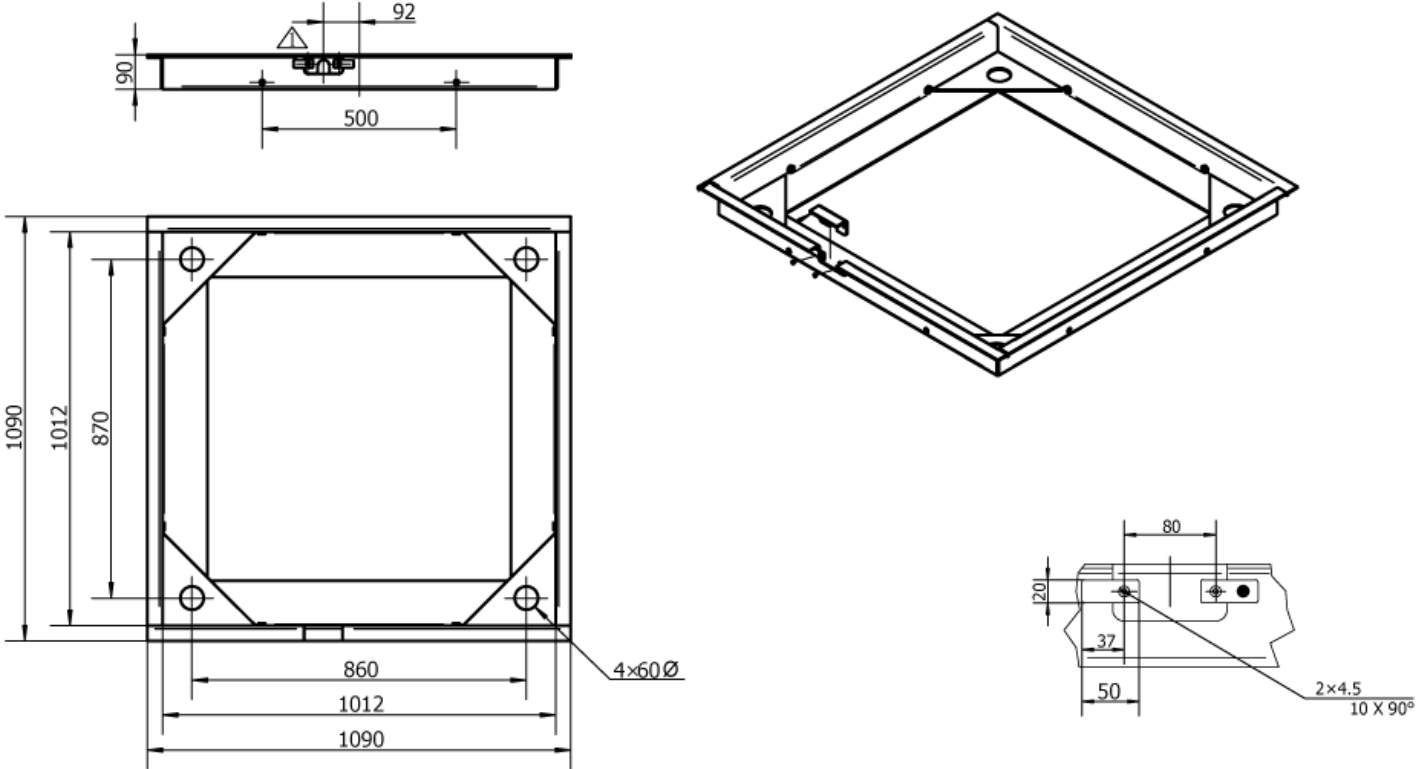
Montageanleitung Grubenrahmen

Inhaltsverzeichnis

1. BFS-A03N Stahl lackiert / BFN-A06 Edelstahl	1
2. BFS-A04N Stahl lackiert / BFN-A02N Edelstahl.....	2
3. BFS-A08N	3
4. Seitenansicht Fundamentplan	4

1. BFS-A03N Stahl lackiert / BFN-A06 Edelstahl

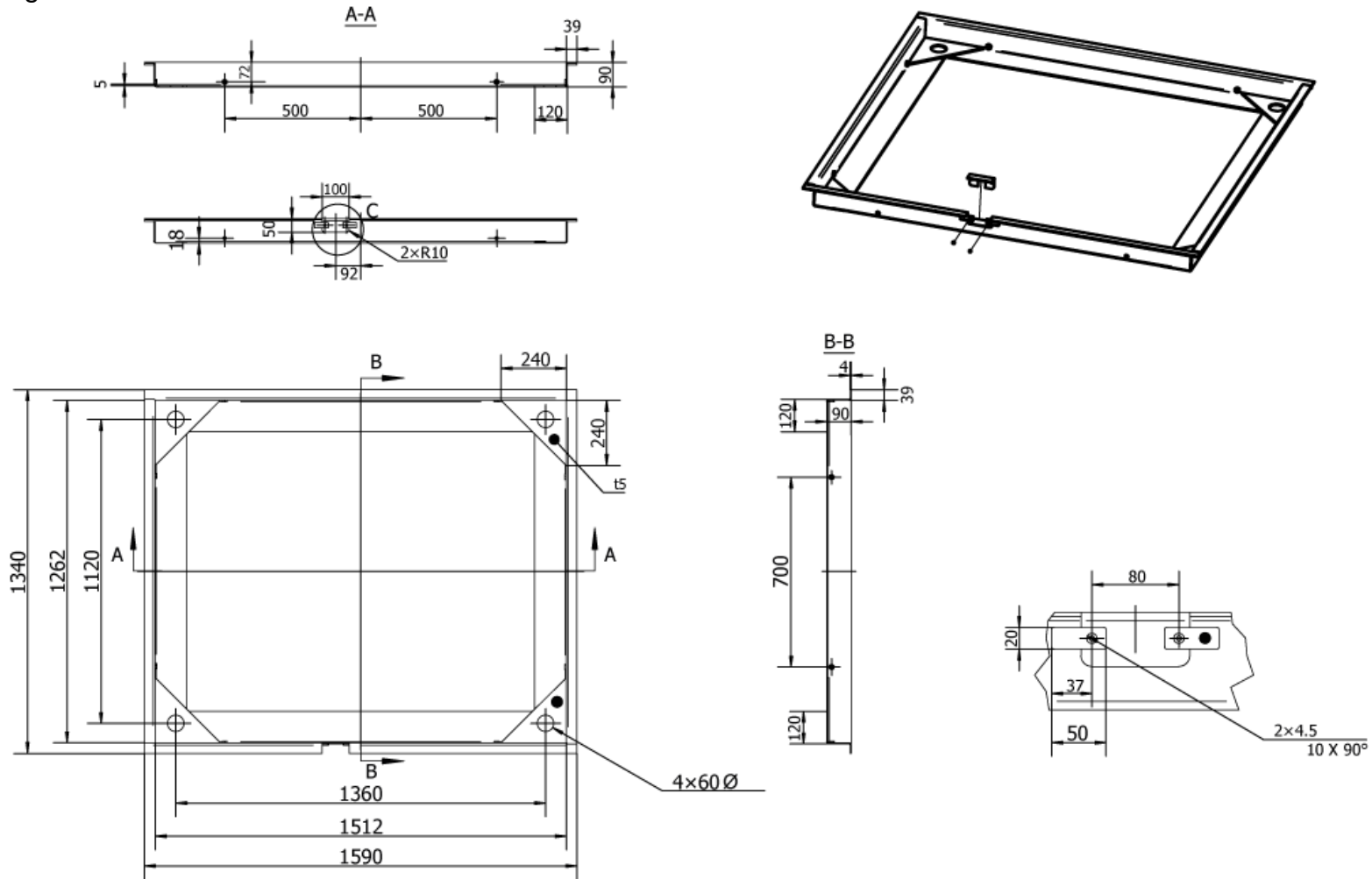
Für Plattformgröße 1000 x 1000



1090 x 1090

2. BFS-A04N Stahl lackiert / BFN-A02N Edelstahl

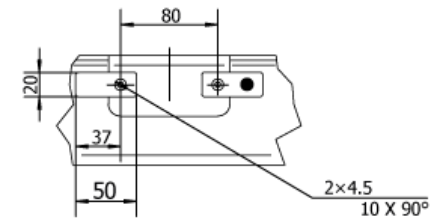
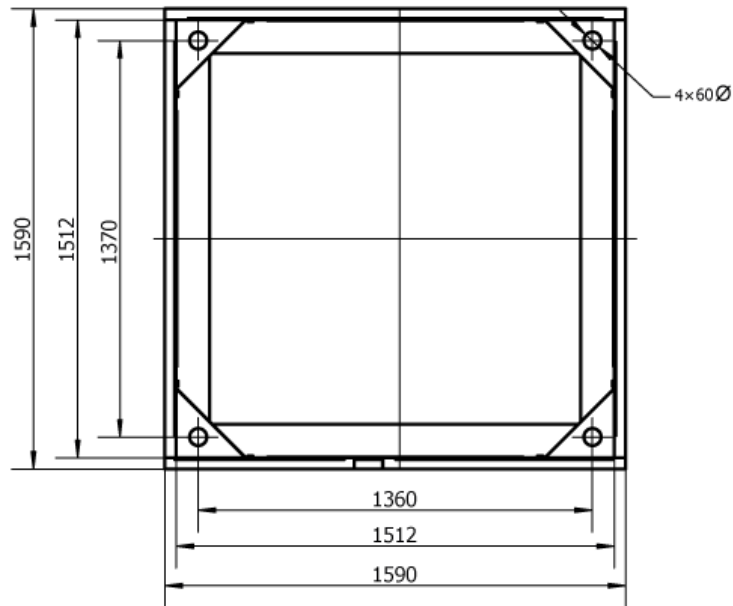
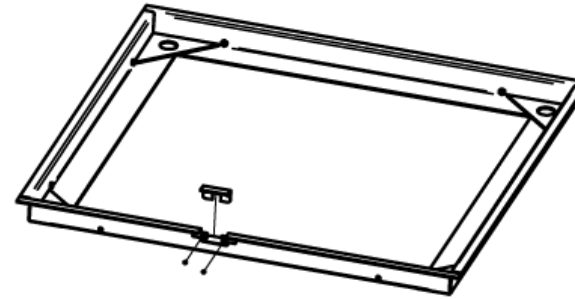
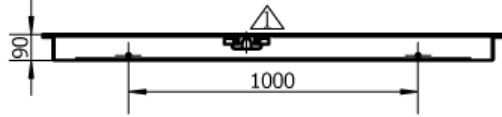
Für Plattformgröße 1500 x 1250



1590 x 1340

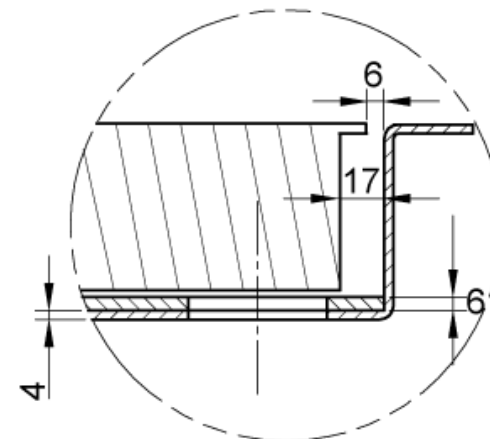
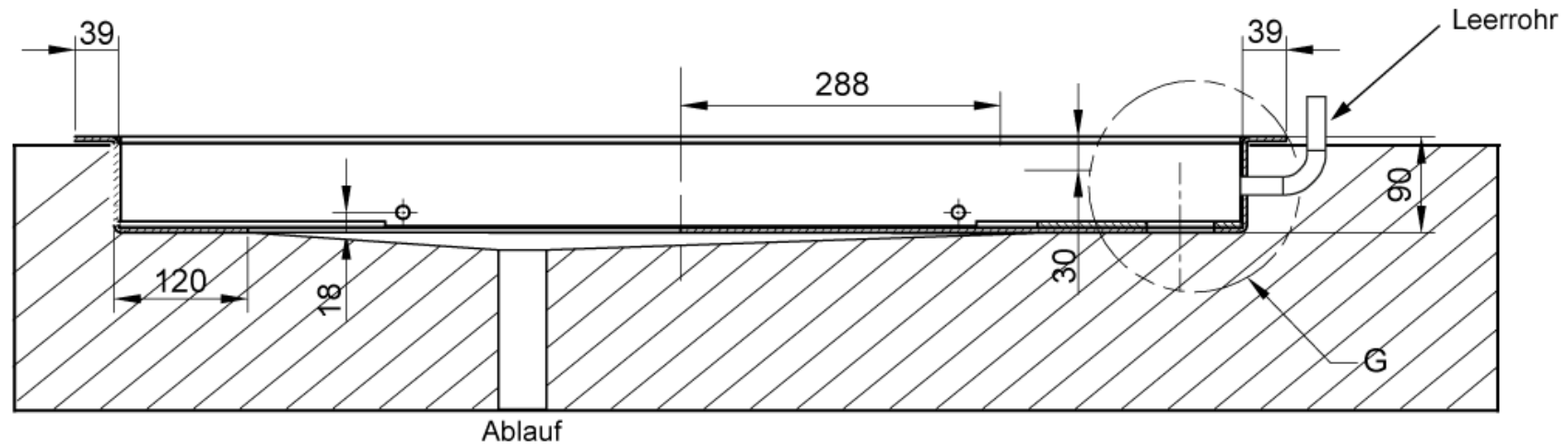
3. BFS-A08N

Stahl lackiert
Für Plattformgröße 1500 x 1500



1590 x 1590

4. Seitenansicht Fundamentplan



Detail G