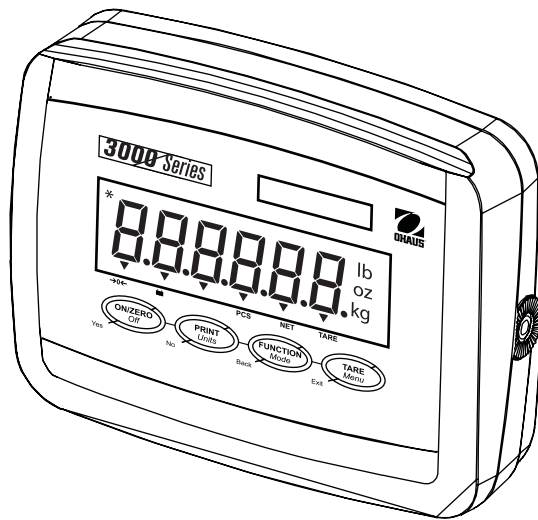


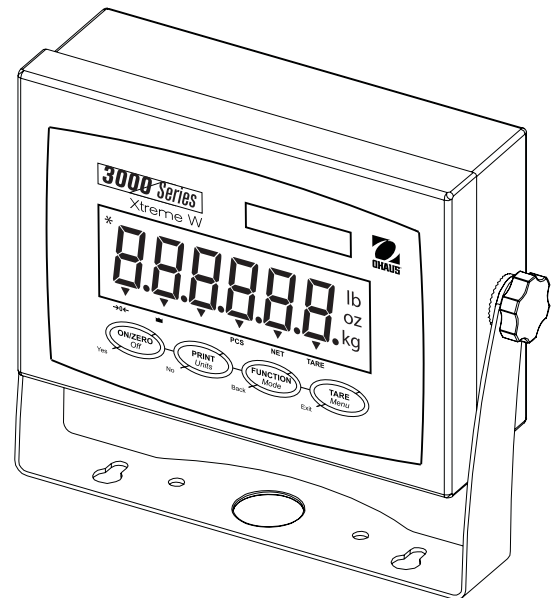


Indicatori serie 3000

Manuale di istruzioni





Indicatore T31P



Indicatore T31XW

La conformità agli standard seguenti viene indicata dalla presenza del marchio corrispondente sul prodotto.

Marchio	Standard
	Il prodotto è conforme alla Direttiva Compatibilità Elettromagnetica (EMC) 89/336/CEE, alla Direttiva Bassa Tensione 73/23/CEE e alla Direttiva per gli strumenti di pesa non automatici 90/384/CEE. La Dichiarazione di Conformità completa è disponibile presso Ohaus Corporation.
	AS/NZS4251.1, AS/NZS4252.1

Nota importante per gli strumenti di pesa certificati



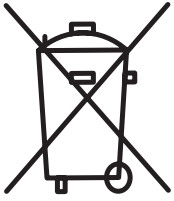
Gli strumenti di pesa certificati sul luogo di fabbricazione recano sull'etichetta della confezione uno dei marchi mostrati qui accanto e l'adesivo con la 'M' verde (metrologia) sulla targa descrittiva. Tali apparecchiature possono essere messe in funzione immediatamente.



Gli strumenti di pesa che devono essere certificati in due fasi non recano la 'M' verde (metrologia) sulla targa descrittiva, ma solo il marchio di identificazione mostrato qui accanto, sull'etichetta della confezione. La seconda fase della certificazione iniziale deve essere condotta da un centro di assistenza approvato dal rappresentante autorizzato nell'ambito dell'Unione Europea o dalle autorità nazionali per i pesi e le misure.

La prima fase della certificazione iniziale è stata condotta presso gli stabilimenti di produzione. Durante tale fase, vengono eseguiti tutti i test previsti dallo standard europeo adottato EN 45501:1992, paragrafo 8.2.2.

Se la normativa nazionale limita il periodo di validità della certificazione, l'utente dello strumento di pesa deve osservare rigorosamente il periodo di ulteriore certificazione e informare l'Autorità per i Pesì e Misure del paese di appartenenza.



Smaltimento

In conformità alla Direttiva Europea 2002/96/CE sullo smaltimento delle apparecchiature elettriche ed elettroniche (WEEE, Waste Electrical and Electronic Equipment), l'apparecchiatura non deve essere smaltita assieme ad altri rifiuti domestici. La direttiva è applicabile anche a paesi non facenti parte dell'Unione Europea, in base ai requisiti specifici del paese di appartenenza.

Il prodotto deve essere smaltito in base a quanto stabilito dalle normative locali presso il punto di raccolta specifico per apparecchiature elettriche ed elettroniche.

Per eventuali domande, contattare l'autorità responsabile o il distributore da cui è stato acquistato l'apparecchio.

Qualora l'apparecchio venga trasferito a terzi (per uso privato o professionale), il contenuto della presente normativa deve ritenersi valido anche per terzi.

Grazie per il contributo alla salvaguardia dell'ambiente.

Nota per FCC (Federal Communications Commission)

Questa apparecchiatura è stata collaudata e ritenuta conforme ai limiti di dispositivo digitale di Classe A, in conformità con la Parte 15 delle norme FCC. Tali limiti sono previsti per fornire un'adeguata protezione contro interferenze dannose durante il funzionamento dell'apparecchiatura in un ambiente commerciale. L'apparecchiatura genera, utilizza e può irradiare energia nella banda delle radiofrequenze, per cui, se non installata e utilizzata in conformità al manuale di istruzioni, potrebbe causare interferenze dannose con le comunicazioni radio. Il funzionamento dell'apparecchiatura in un'area residenziale potrebbe causare interferenze dannose; in tal caso, ricadranno a carico dell'utente i costi derivanti dall'eliminazione di tali interferenze.

Nota per il Canada

Questa apparecchiatura digitale di classe A è conforme alla normativa canadese ICES-003.
Cet appareil numérique de la classe A est conforme à la Norme NMB-003 du Canada.

Registrazione ISO 9001

Nel 1994, ad Ohaus Corporation, USA, è stato rilasciato il certificato di registrazione ISO 9001 da BVQI (Bureau Veritas Quality International), confermando che il sistema di gestione qualità di Ohaus è conforme ai requisiti imposti dallo standard ISO 9001. Il 15 maggio 2003, Ohaus Corporation, USA, ha ottenuto una nuova registrazione allo standard ISO 9001:2000.

INDICE

1. INTRODUZIONE	IT-4
1.1 Precauzioni di sicurezza	IT-4
1.2 Panoramica delle parti e dei controlli	IT-5
1.3 Funzioni di controllo	IT-9
2. INSTALLAZIONE	IT-10
2.1 Disimballaggio	IT-10
2.2 Connessioni esterne	IT-10
2.2.1 Cavo interfaccia RS232 modello T31P	IT-10
2.2.2 Alimentazione CA modello T31P	IT-10
2.2.3 Alimentazione CA modello T31XW	IT-10
2.2.4 Alimentazione a batteria (solo modello T31P).....	IT-11
2.2.5 Staffa di montaggio modello T31XW	IT-11
2.3 Connessioni interne	IT-11
2.3.1 Apertura del pannello	IT-11
2.3.2 Base della bilancia modello T31P e T31XW	IT-12
2.3.3 Cavo interfaccia RS232 modello T31XW	IT-12
2.4 Orientamento coperchio posteriore modello T31P	IT-13
2.5 Montaggio diretto a parete (solo modello T31P)	IT-13
2.6 Staffa di montaggio (solo modello T31XW)	IT-13
3. IMPOSTAZIONI	IT-14
3.1 Struttura dei menu	IT-14
3.2 Navigazione nei menu	IT-15
3.3 Menu Calibration (Calibrazione)	IT-15
3.3.1 Span Calibration (Calibrazione di ampiezza)	IT-16
3.3.2 Linearity Calibration (Calibrazione di linearità)	IT-16
3.3.3 Geographical Adjustment Factor (Fattore di regolazione in base all'area geografica di appartenenza)	IT-17
3.3.4 End Calibration (Fine Calibrazione)	IT-17
3.4 Menu Setup (Impostazione)	IT-19
3.4.1 Reset (Ripristino delle impostazioni di fabbrica)	IT-19
3.4.2 Legal for trade (Validità per le transazioni commerciali)	IT-19
3.4.3 Calibration Unit (Unità di misura di calibrazione)	IT-19
3.4.4 Capacity (Portata)	IT-19
3.4.5 Graduation (Graduazione)	IT-21
3.4.6 Power On Unit (Unità di misura all'accensione)	IT-21
3.4.7 Zero Range (Intervallo zero)	IT-21
3.4.8 End Setup (Fine Impostazione)	IT-21

INDICE (continua)

3.5	Menu Readout (Lettura)	IT-21
3.5.1	Reset (Ripristino delle impostazioni di fabbrica)	IT-21
3.5.2	Filter (Filtro)	IT-22
3.5.3	Auto-Zero Tracking (Controllo zero automatico)	IT-22
3.5.4	Backlight (Retroilluminazione)	IT-22
3.5.5	Auto Off Timer (Timer spegnimento automatico)	IT-22
3.5.6	End Readout (Fine Lettura)	IT-22
3.6	Menu Mode (Modalità)	IT-23
3.6.1	Reset (Ripristino delle impostazioni di fabbrica)	IT-23
3.6.2	Parts Counting Mode (Modalità conteggio parti)	IT-23
3.6.3	End Mode (Fine Modalità)	IT-23
3.7	Menu Unit (Unità di misura)	IT-24
3.7.1	Reset (Ripristino delle impostazioni di fabbrica)	IT-24
3.7.2	Kilogram Unit (Unità di misura in chilogrammi)	IT-24
3.7.3	Pound Unit (Unità di misura in libbre)	IT-24
3.7.4	Gram Unit (Unità di misura in grammi)	IT-24
3.7.5	Ounce Unit (Unità di misura in once)	IT-24
3.7.6	Pound Ounce Unit (Unità di misura in libbre e once)	IT-24
3.7.7	End Unit (Fine Unità di misura)	IT-24
3.8	Menu Print (Stampa)	IT-25
3.8.1	Reset (Ripristino delle impostazioni di fabbrica)	IT-25
3.8.2	Baud	IT-25
3.8.3	Parity (Parità)	IT-25
3.8.4	Stop Bit (Bit di arresto)	IT-25
3.8.5	Handshake (Sincronizzazione)	IT-26
3.8.6	Print Stable Data Only (Stampa solo dei dati stabili)	IT-26
3.8.7	Auto Print (Stampa automatica)	IT-26
3.8.8	Content (Contenuto)	IT-26
3.8.9	End Print (Fine stampa)	IT-26
3.9	Menu Lock Menu (Blocco menu)	IT-27
3.9.1	Reset (Ripristino delle impostazioni di fabbrica)	IT-27
3.9.2	Lock Calibration (Blocco calibrazione)	IT-27
3.9.3	Lock Setup (Blocco impostazione)	IT-27
3.9.4	Lock Readout (Blocco lettura)	IT-27
3.9.5	Lock Mode (Modalità blocco)	IT-27
3.9.6	Lock Unit (Blocco unità di misura)	IT-27
3.9.7	Lock Print (Blocco stampa)	IT-28
3.9.8	End Lock (Fine blocco)	IT-28
3.10	Interruttore di protezione	IT-28

INDICE (continua)

4. FUNZIONAMENTO	IT-28
4.1 Accensione/Spengimento indicatore	IT-28
4.2 Funzionamento dello zero	IT-28
4.3 Tara manuale	IT-28
4.4 Modifica unità di misura	IT-29
4.5 Stampa dei dati	IT-29
4.6 Modalità di applicazione	IT-29
4.6.1 Weighing (Pesata)	IT-29
4.6.2 Parts Counting (Conteggio parti)	IT-29
5. COMUNICAZIONE SERIALE	IT-31
5.1 Comandi interfaccia	IT-31
5.2 Formato uscita	IT-32
6. VALIDITÀ PER LE TRANSAZIONI COMMERCIALI (LFT)	IT-33
6.1 Impostazioni	IT-33
6.2 Certificazione	IT-33
6.3 Sigillatura	IT-33
7. MANUTENZIONE	IT-34
7.1 Pulizia modello T31P	IT-34
7.2 Pulizia modello T31XW	IT-34
7.3 Risoluzione dei problemi	IT-34
7.4 Informazioni relative all'assistenza	IT-35
8. DATI TECNICI	IT-36
8.1 Specifiche tecniche	IT-36
8.2 Accessori e opzioni	IT-37
8.2 Illustrazioni e dati dimensionali	IT-38

1. INTRODUZIONE

Questo manuale contiene istruzioni per l'installazione, il funzionamento e la manutenzione degli indicatori T31P e T31XW. Leggere integralmente il manuale prima dell'installazione e della messa in funzione.

1.1 Misure di sicurezza



Per un funzionamento sicuro e affidabile dell'apparecchiatura, rispettare le misure di sicurezza di seguito elencate:

- Verificare che l'intervallo di tensione in ingresso stampato sull'etichetta sia adatto all'alimentazione elettrica locale.
- Accertarsi che il cavo di alimentazione non rappresenti un potenziale ostacolo o non costituisca un intralcio al passaggio.
- Utilizzare solo accessori e periferiche approvate.
- Utilizzare l'apparecchiatura solo nelle condizioni ambientali specificate in queste istruzioni.
- Prima di effettuare la pulizia dell'apparecchiatura, scollegare l'alimentazione elettrica.
- Non utilizzare l'apparecchiatura in ambienti instabili o pericolosi.
- Non immergere l'apparecchiatura in acqua o in altri liquidi.
- La manutenzione deve essere eseguita soltanto da personale autorizzato.
- Il modello T31XW viene fornito con cavo di alimentazione dotato di messa a terra. Utilizzare l'apparecchiatura solo con prese di terra compatibili.

1.2 Panoramica delle parti e dei controlli che compongono l'apparecchiatura

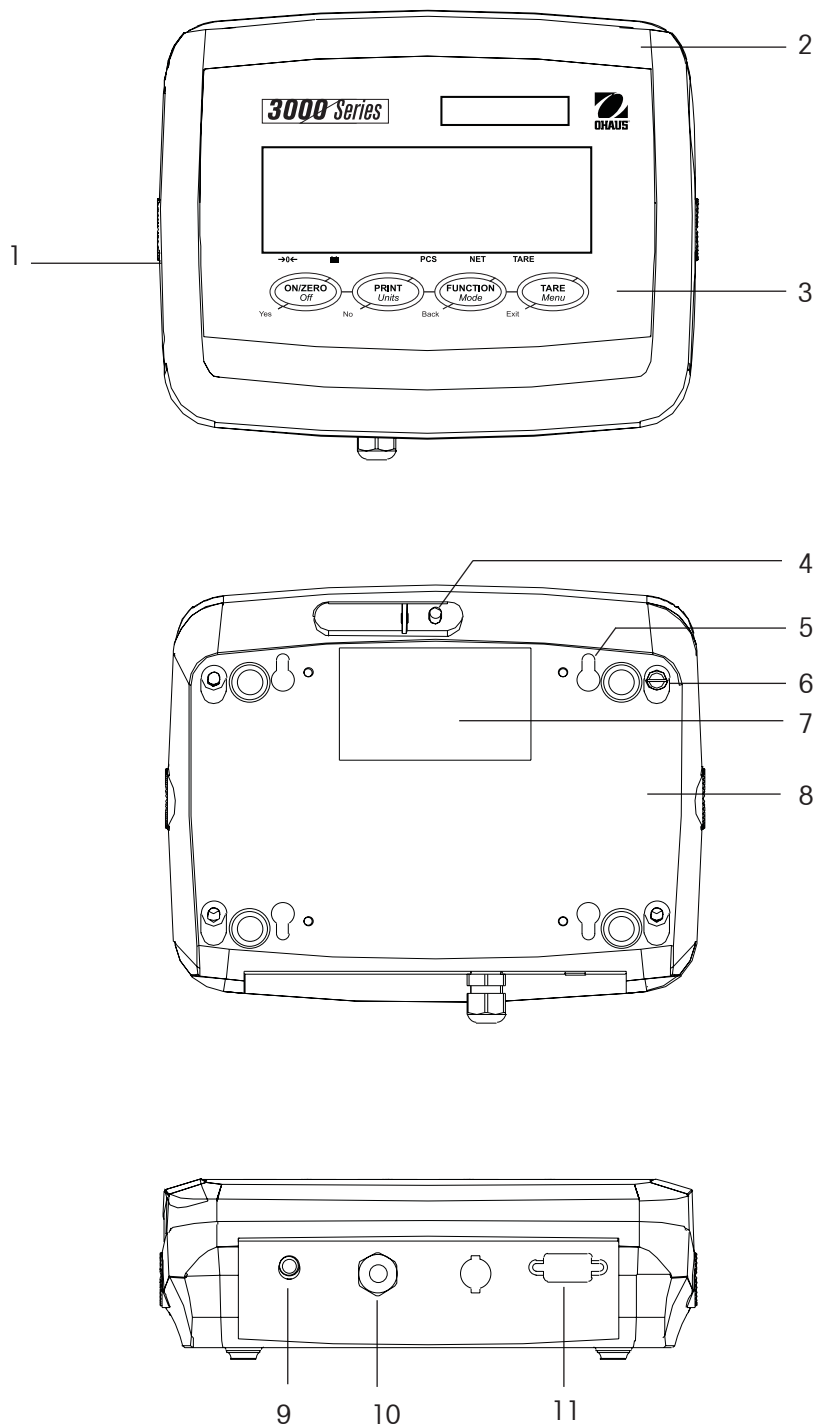


TABELLA 1-1. PARTI T31P.

Voce	Descrizione
1	Etichetta dati
2	Pannello anteriore
3	Pannello di controllo
4	Vite di sicurezza
5	Foro (4) per montaggio a parete
6	Vite (4)
7	Etichetta dati
8	Pannello posteriore
9	Presa di alimentazione
10	Pressacavo per cavo cella di carico
11	Connettore RS232

Figura 1-1. Indicatore T31P.

1.2 Panoramica delle parti e dei controlli (continua)

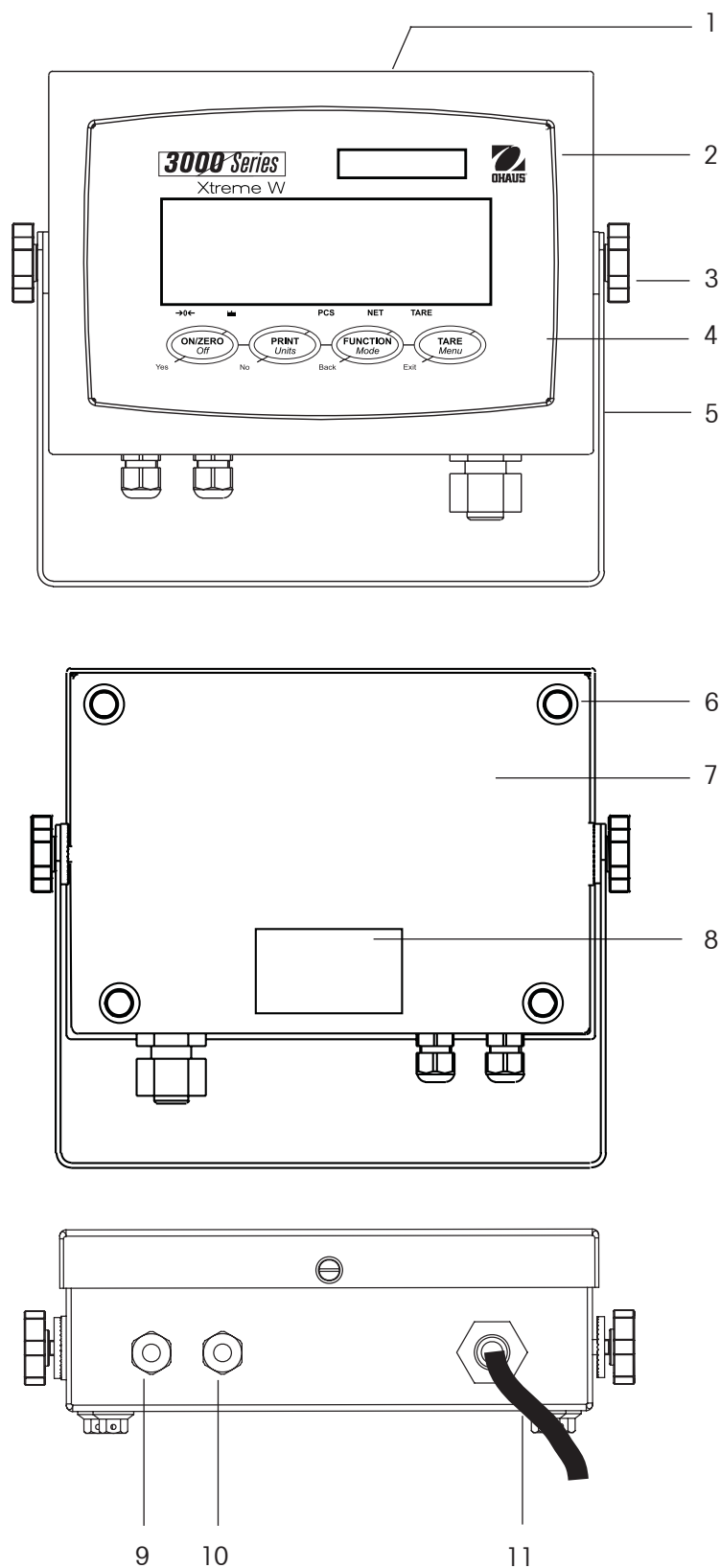


TABELLA 1-2. PARTI T31XW.

Voce	Descrizione
1	Etichetta dati
2	Pannello anteriore
3	Manopola di regolazione (2)
4	Pannello di controllo
5	Staffa di montaggio
6	Vite (4)
7	Pannello posteriore
8	Etichetta dati
9	Pressacavo per RS232
10	Pressacavo per cavo cella di carico
11	Cavo di alimentazione

Figura 1-2. Indicatore T31XW.

1.2 Panoramica delle parti e dei controlli (continua)

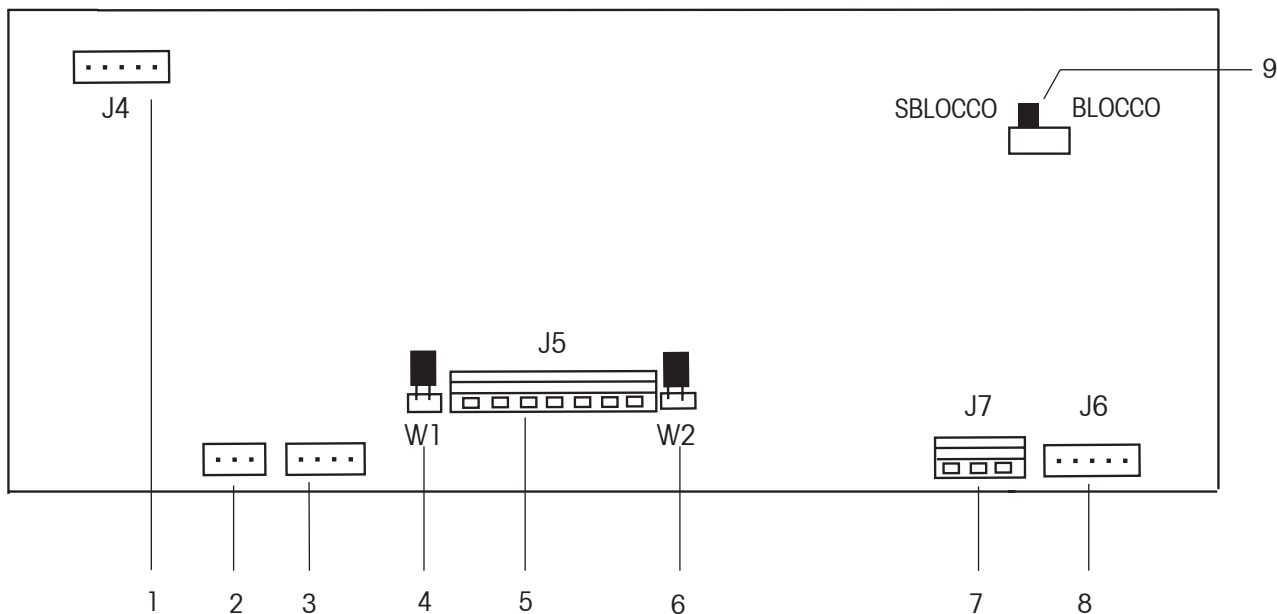
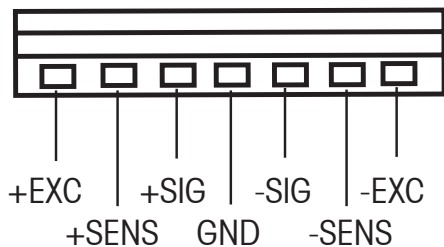


Figura 1-3. Scheda principale PC.

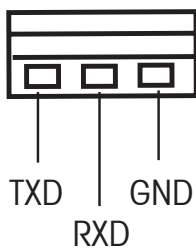
TABELLA 1-3. SCHEDA PRINCIPALE PC.

Voce	Descrizione
1	Connettore tastierino J4 solo modello T31XW
2	Connettore batteria (solo modello T31P)
3	Ingresso alimentazione rete
4	Ponticello di rilevamento W1
5	Blocco terminale cella di carico J5
6	Ponticello di rilevamento W2
7	Blocco terminale RS232 J6 solo modello T31XW
8	Connettore RS232 J7 solo modello T31P
9	Interruttore LFT On/Off

CABLAGGIO CELLA DI CARICO



CABLAGGIO RS232



1.2 Panoramica delle parti e dei controlli (continua)

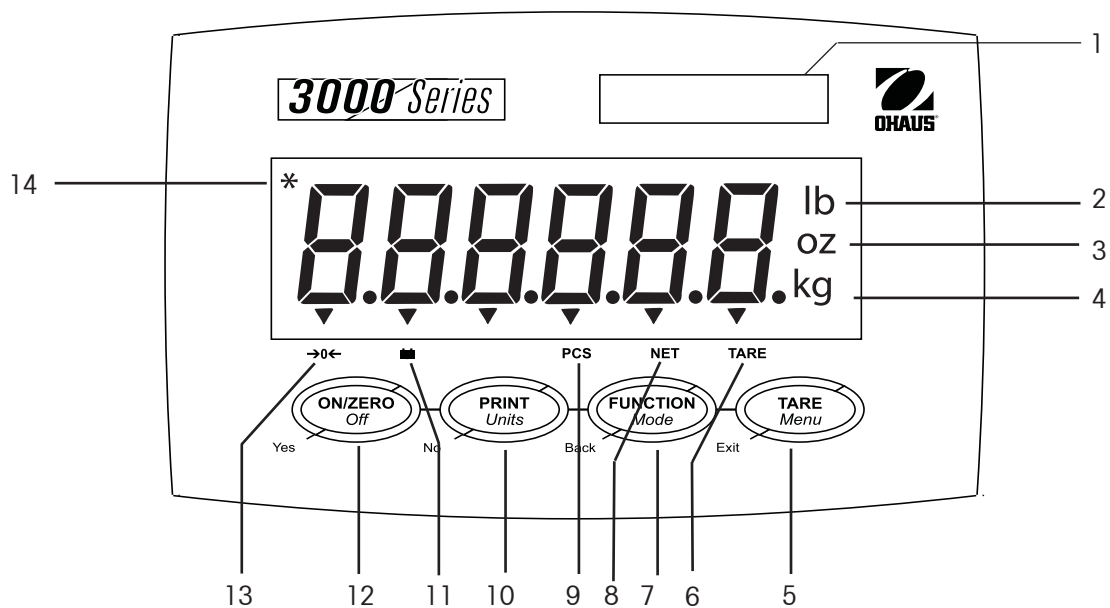






Figura 1-4. Controlli e indicatori.

TABELLA 1-4 PANNELLO DI CONTROLLO

N.	Denominazione
1	Finestra etichette di portata
2	Simbolo libbra
3	Simbolo oncia
4	Simboli chilogrammi e grammi
5	Pulsante TARE Menu
6	Simbolo funzione TARE
7	Pulsante FUNCTION <i>Mode</i>
8	Simbolo funzione NET
9	Simbolo funzione PCS
10	Pulsante PRINT <i>Units</i>
11	Simbolo funzione batteria (solo modello T31P)
12	Pulsante ON/ZERO <i>Off</i>
13	Indicatore centro di zero

1.3 Funzioni di controllo

TABELLA 1-5 FUNZIONI DI CONTROLLO.

Pulsante	 Yes	 No	 Back	 Exit
Funzione principale (pressione breve)	<p>ON/ZERO Accensione dell'indicatore.</p> <p>Se l'indicatore è acceso, impostazione dello zero.</p>	<p>PRINT Invio del valore corrente alla porta COM selezionata, se AUTOPRINT è impostato su Off.</p>	<p>FUNCTION Avviamento modalità di applicazione.</p>	<p>TARE Operazione di tara.</p>
Funzione secondaria (pressione lunga)	<p>Off Spegnimento dell'indicatore.</p>	<p>Units Modifica dell'unità di misura.</p>	<p>Mode Modifica dell'unità di misura.</p> <p>Pressione prolungata: scorrimento modalità.</p>	<p>Menu Accesso al menu User.</p>
Funzione menu (pressione breve)	<p>Yes Accettazione impostazione visualizzata.</p>	<p>No Avanzamento al menu o alla voce successivi.</p> <p>Rifiuto delle impostazioni visualizzate e passaggio alle successive disponibili.</p> <p>Aumento del valore.</p>	<p>Back Indietro alla precedente voce di menu.</p> <p>Diminuzione del valore.</p>	<p>Exit Uscita dal menu User.</p> <p>Interruzione calibrazione in corso.</p>

2. INSTALLAZIONE

2.1 Disimballaggio

Disimballare i seguenti elementi:

- Indicatore modello T31P o T31XW
- Adattatore CA (solo modello T31P)
- Staffa di montaggio (fornita solo con il modello T31XW)
- Manopole (2) (fornite solo con il modello T31XW)
- Foglio etichette di portata
- CD del manuale di istruzioni
- Scheda di garanzia
- Kit sigillatura LFT

2.2 Connessioni esterne

2.2.1 Cavo interfaccia RS232 modello T31P

Collegare il cavo RS232 opzionale al connettore RS232 (Figura 1-1, voce 13).

Pin	Connessione
1	N/C
2	TXD
3	RXD
4	N/C
5	GND
6	N/C
7	N/C
8	N/C
9	N/C

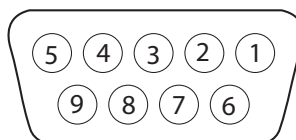


Figure 2-1. RS232 Pins.

2.2.2 Alimentazione CA modello T51P

Collegare il cavo di alimentazione CA alla presa di alimentazione (Figura 1-1, voce 8), quindi collegare la spina alla presa di corrente di rete.

2.2.3 Alimentazione CA modello T51XW

Inserire la spina in una presa di alimentazione provvista di regolare messa a terra.

2.2.4 Alimentazione a batteria (solo modello T31P)

Se non è disponibile una rete elettrica, l'indicatore può funzionare con una batteria ricaricabile interna. L'indicatore passa automaticamente al funzionamento a batteria in caso di guasto dell'alimentazione o di rimozione del cavo di alimentazione.

**Nota:**

prima di utilizzare l'indicatore per la prima volta, la batteria ricaricabile interna deve essere caricata completamente per almeno 12 ore. È possibile utilizzare l'indicatore durante il processo di carica. La batteria è dotata di una protezione contro il sovraccarico e l'indicatore può rimanere collegato all'alimentazione di rete.

Collegare l'alimentazione all'indicatore e consentire la ricarica. Durante la carica della batteria, il triangolo sul simbolo della funzione batteria lampeggia. Al termine della ricarica della batteria, il triangolo scompare.

L'indicatore alimentato da una batteria carica può raggiungere un'autonomia di 100 ore di funzionamento.

Durante il funzionamento a batteria, un triangolo lampeggiante sul simbolo della funzione batteria indica che la batteria è quasi scarica e deve essere ricaricata. Dal momento in cui il simbolo della batteria comincia a lampeggiare, restano circa 60 minuti di autonomia. L'indicatore visualizza Lo.BAT e si spegne automaticamente quando la batteria è completamente scarica.

	ATTENZIONE:
LA BATTERIA DEVE ESSERE SOSTITUITA SOLO DA UN RIVENDITORE OHAUS AUTORIZZATO ALL'ASSISTENZA.	
PERICOLO DI ESPLOSIONE IN CASO DI SOSTITUZIONE DELLA BATTERIA CON UN'ALTRA DI TIPO ERRATO O COLLEGATA IN MANIERA NON CORRETTA.	



Smaltire la batteria al piombo in base alle prescrizioni delle leggi e dei regolamenti locali.

2.2.5 Staffa di montaggio modello T32XW

Allineare la staffa di montaggio ai fori filettati sul lato dell'indicatore e installare le manopole.

Regolare l'indicatore all'angolazione desiderata e serrare le manopole.

2.3 Connessioni interne

Alcune connessioni richiedono l'apertura del pannello.

2.3.1 Apertura del pannello



ATTENZIONE: PERICOLO DI SCOSSE ELETTRICHE. RIMUOVERE TUTTI I COLLEGAMENTI DELL'INDICATORE ALL'ALIMENTAZIONE PRIMA DI PROCEDERE ALLA MANUTENZIONE O ALLA REALIZZAZIONE DI COLLEGAMENTI INTERNI. L'ACCESSO AL PANNELLO DEVE ESSERE EFFETTUATO SOLO DA PERSONALE AUTORIZZATO E QUALIFICATO (AD ESEMPIO UN ELETTRICISTA ESPERTO).

T31P

Rimuovere le quattro viti a testa Phillips dal pannello posteriore.

Aprire il pannello prestando attenzione e non interferire con i collegamenti interni.

Dopo aver effettuato tutte le connessioni, riapplicare il pannello anteriore.

T31XW

Rimuovere le quattro viti a testa esagonale dal pannello posteriore.

Aprire il pannello estraendo delicatamente in avanti il pannello anteriore.

Dopo aver effettuato tutte le connessioni, riapplicare il pannello anteriore.

Serrare completamente le viti per riassicurare la tenuta stagna.

2.3.2 Base della bilancia modello T31P e T31XW

Passare il cavo della cella di carico attraverso il pressacavo (Figura 1-1, voce 9 o Figura 1-2, voce 10) e collegarlo al blocco terminale J5 (Figura 1-3, voce 5). Serrare nuovamente il pressacavo per riassicurare la tenuta stagna.

Connessioni dei ponticelli

Per una cella di carico a 4 fili senza cavi di rilevazione: I ponticelli W2 e W3 devono essere cortocircuitati.

Per una cella di carico a 6 fili con cavi di rilevazione, fare riferimento alla Figura 2-2.

I ponticelli W2 e W3 devono essere aperti.

Per celle di carico provviste di un cavo di terra schermato aggiuntivo: collegare la schermatura alla posizione centrale (GND) J5.

Pin	Connessione
J5-1	+EXE
J5-2	+SENS
J5-3	+SIG
J5-4	GND
J5-5	-SIG
J5-6	-SENS
J5-7	-EXE

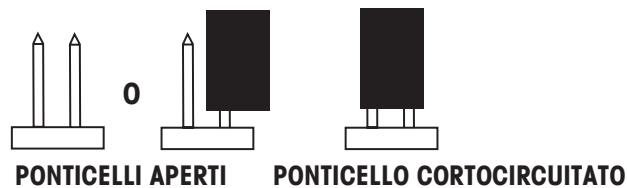


Figure 2-2. Connessioni del ponticello.

Al termine del cablaggio e dell'applicazione dei ponticelli, ricollocare le viti del pannello dell'indicatore. Accertarsi che il pressacavi sia serrato accuratamente.

2.3.3 Cavo interfaccia RS232 modello T31XW

Passare il cavo RS232 attraverso il pressacavo (Figura 1-2, voce 9) e collegarlo al blocco terminale J7 (Figura 1-3, voce 7). Serrare nuovamente il pressacavo per riassicurare la tenuta stagna.

Pin	Connessione
J6-1	TXD
J6-2	RXD
J6-3	GND

2.4 Orientamento coperchio posteriore modello T31P

Il modello T31P viene consegnato con orientamento per montaggio a parete con i collegamenti che fuoriescono al di sotto del display. Se il modello T31P viene collocato su un banco orizzontalmente, è possibile capovolgere l'alloggiamento in modo tale che le connessioni fuoriescano al di sopra del display. Fare riferimento alla Figura 2-4. Per capovolgere l'alloggiamento posteriore, rimuovere le quattro viti a testa Phillips, ruotare con attenzione l'alloggiamento di 180° e riapplicare le viti.

ATTENZIONE: Accertarsi di non schiacciare i cavi interni.

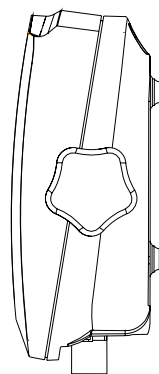


Figura 2-3. Configurazione per montaggio a parete.

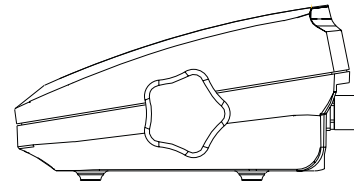


Figura 2-4. Configurazione da banco.

2.5 Montaggio diretto a parete (solo modello T31P)

L'indicatore T31P può essere montato direttamente a parete utilizzando due viti (non incluse). Scegliere viti di dimensioni adatte ai fori sulla parte inferiore del pannello dell'indicatore. Fare riferimento alla Figura 2-5. Quando si effettua il montaggio su una parete priva di struttura portante, utilizzare un sistema di ancoraggio appropriato.

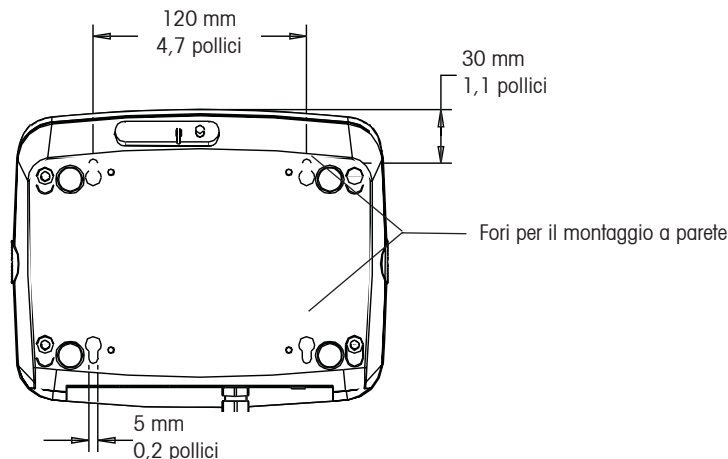


Figura 2.5 Montaggio diretto a parete del modello T31P.

2.6 Staffa di montaggio (solo modello T31XW)

Collegare la staffa a parete o a tavolo utilizzando dispositivi di fissaggio (non forniti) appropriati al tipo di superficie su cui viene effettuato il montaggio. La staffa è adatta a viti di diametro fino a 6 mm (1/4"). Individuare i fori di montaggio come mostrato in Figura 2-6.

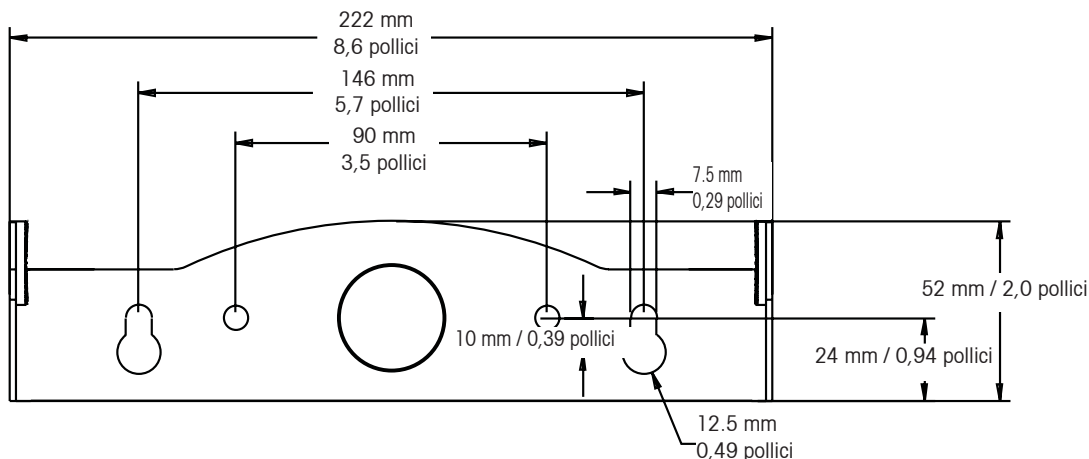
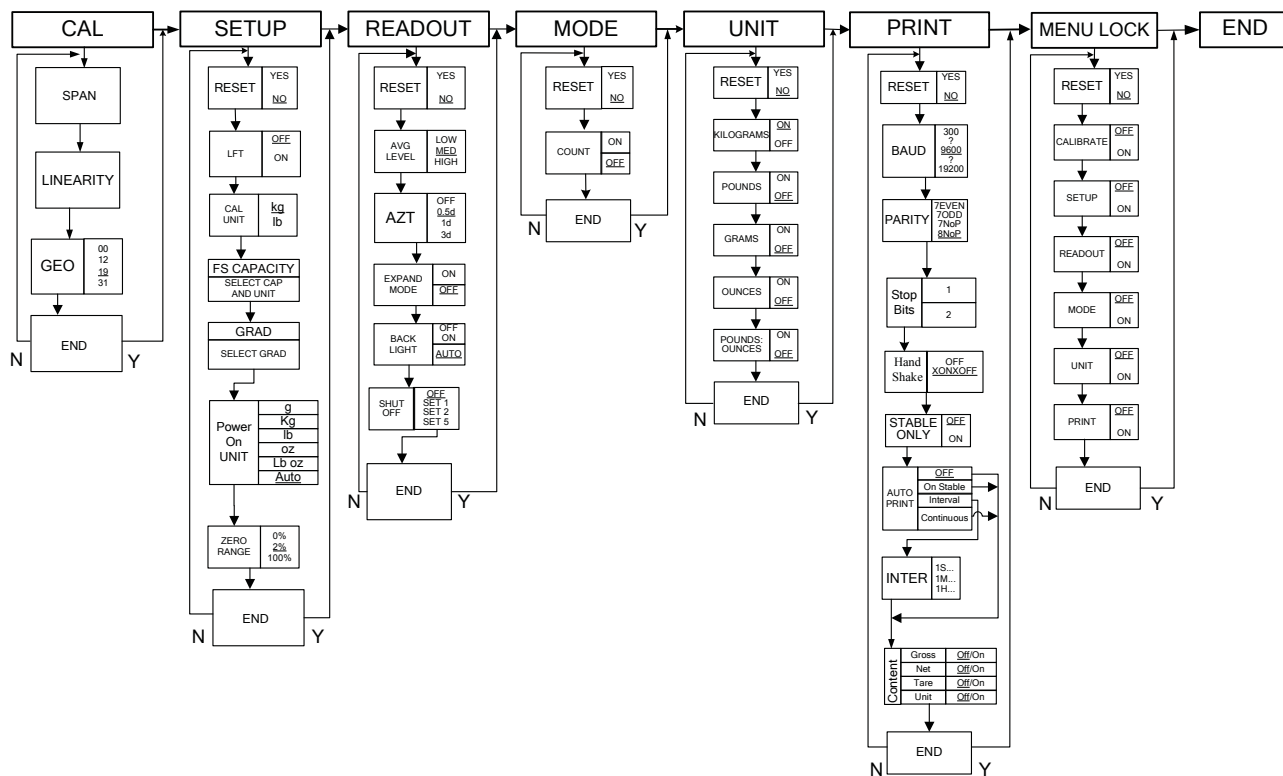


Figura 2-6. Dimensioni della staffa di montaggio.

3 IMPOSTAZIONI

3.1 Struttura dei menu

TABELLA 3-1. STRUTTURA DEI MENU.



3.2 Navigazione nei menu

PER ACCEDERE AL MENU MODALITÀ (MODE)

Tenere premuto il pulsante Menu fino a quando sul display non viene visualizzato MENU. Sul display viene visualizzato il primo menu di livello superiore. Riepilogo delle funzioni dei pulsanti nel menu modalità:

- Yes** (Sì) Accede a una voce nel menu visualizzato.
 - Accetta l'impostazione visualizzata e avanza alla voce di menu successiva.
- No** Passa attraverso il menu visualizzato.
 - Rifiuta l'impostazione visualizzata o la voce di menu e avanza alla voce di menu successiva disponibile.
- Back** (Indietro) Torna ai menu di livello medio e superiore.
 - Torna a un elenco di voci selezionabili al precedente menu di livello medio.
- Exit** (Esci) Esce dal menu passando direttamente alla modalità di pesata attiva.

3.3 Menu Calibration (Calibrazione)

Sono disponibili due procedure di calibrazione: Calibrazione di ampiezza (Span Calibration) o Calibrazione di linearità (Linearity Calibration).

NOTA:

1. Prima di avviare la calibrazione, accertarsi che siano disponibili i pesi di calibrazione adeguati.
2. Per tutta la durata della procedura di calibrazione accertarsi che la base della bilancia sia a livello e sia in posizione stabile.
3. Se la Validità per le transazioni commerciali (LFT) è impostata su On, la calibrazione non è disponibile.
4. Attendere il riscaldamento dell'indicatore per circa 5 minuti dopo l'assestamento della temperatura ambiente.
5. Per annullare la calibrazione, premere il pulsante **Exit** in qualunque momento della procedura di calibrazione.

Span	Esecuzione della calibrazione di ampiezza
Linearity	Esecuzione della calibrazione di linearità
Geographic Adjustment	Set 00... Set 19 ...Set 31
End Calibration	Uscita dal menu CALIBRATE

3.3.1 Span Calibration (Calibrazione di ampiezza)

La calibrazione di ampiezza (Span Calibration) utilizza due punti per regolare la bilancia. Il primo punto è il valore zero quando sulla bilancia non è presente alcun peso. Il secondo punto è il valore di ampiezza quando sulla bilancia viene collocato un peso di calibrazione.

Quando viene visualizzato SPAN, premere il pulsante **Yes** per accettare la voce del menu calibrazione di ampiezza (Span Calibration).

Sul display viene visualizzato uno 0 lampeggiante.

Senza peso sulla bilancia, premere il pulsante **Yes** per stabilire il punto dello zero.

Sul display viene visualizzato --C-- mentre viene stabilito il punto dello zero.

Sul display viene visualizzato il punto di calibrazione di ampiezza lampeggiante. Collocare sulla bilancia il peso specificato e premere il pulsante **Yes**.

Per scegliere un diverso punto di ampiezza, premere ripetutamente il pulsante No per aumentare il valore del peso selezionato o Back per diminuirlo. Fare riferimento alla Tabella 3-3 per i punti di ampiezza disponibili. Quando viene visualizzato il valore desiderato, collocare il peso specificato sulla bilancia e premere il pulsante **Yes**.

Sul display viene visualizzato --C-- mentre viene stabilito il punto di ampiezza.

Se la calibrazione di ampiezza è avvenuta correttamente, la bilancia esce alla modalità di pesata attiva e visualizza il valore effettivo della pesata.

3.3.2 Linearity Calibration (Calibrazione di linearità)

La calibrazione di linearità (Linearity Calibration) utilizza 3 punti di calibrazione. Il primo punto di calibrazione viene stabilito senza peso sulla bilancia. Il secondo punto di calibrazione viene stabilito a circa metà della portata. Il terzo punto di calibrazione viene stabilito alla portata massima. I punti di calibrazione di linearità rimangono fissi e non possono essere alterati dall'utente durante la procedura di calibrazione. Fare riferimento alla Tabella 3-3 per i punti di linearità disponibili.

Quando viene visualizzato LINEAr, premere il pulsante **Yes** per accedere alla voce del menu calibrazione di linearità (Linearity Calibration).

Sul display viene visualizzato uno 0 lampeggiante. Senza peso sulla bilancia, premere il pulsante **Yes** per stabilire il punto dello zero.

Sul display viene visualizzato --C-- mentre viene stabilito il punto dello zero.

Sul display viene visualizzato il punto medio di calibrazione lampeggiante.

Collocare sulla bilancia il peso specificato e premere il pulsante **Yes**.

Sul display viene visualizzato --C-- mentre viene stabilito il punto medio.

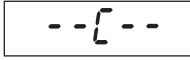
Sul display viene visualizzato il punto di calibrazione della portata totale lampeggiante.

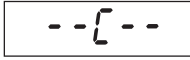
Collocare sulla bilancia il peso specificato e premere il pulsante **Yes**.

Sul display viene visualizzato --C-- mentre viene stabilito il punto della portata totale.

Se la calibrazione di linearità è avvenuta correttamente, la bilancia esce alla modalità di pesata attiva e visualizza il valore effettivo della pesata.

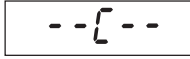













3.3.3 Geographical Adjustment Factor (Fattore di regolazione in base all'area geografica di appartenenza)



Il fattore di regolazione in base all'area geografica di appartenenza (GEO) viene utilizzato per compensare le variazioni della forza di gravità.

Nota: la modifica del fattore GEO altera la calibrazione. Il valore GEO è stato impostato in fabbrica e deve essere modificato solo da un rappresentante autorizzato dal fabbricante o da personale di verifica certificato.

Per impostare il fattore GEO corrispondente alla propria area geografica fare riferimento alla tabella 3-2.

3.3.4 End Calibration (Fine Calibrazione)

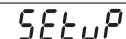


Avanzamento al menu successivo.

TABELLA 3-2. VALORI DI REGOLAZIONE IN BASE ALL'AREA GEOGRAFICA DI APPARTENENZA

Latitudine geografica rispetto all'equatore (Nord o Sud) in gradi e minuti.	Altitudine sul livello del mare in metri										
	0	325	650	975	1300	1625	1950	2275	2600	2925	3250
	325	650	975	1300	1625	1950	2275	2600	2925	3250	3575
	Altitudine sotto il livello del mare in metri										
	0	1060	2130	3200	4260	5330	6400	7460	8530	9600	10660
	1060	2130	3200	4260	5330	6400	7460	8530	9600	10660	11730
0°00' - 5°46'	5	4	4	3	3	2	2	1	1	0	0
5°46' - 9°52'	5	5	4	4	3	3	2	2	1	1	0
9°52' - 12°44'	6	5	5	4	4	3	3	2	2	1	1
12°44' - 15°06'	6	6	5	5	4	4	3	3	2	2	1
15°06' - 17°10'	7	6	6	5	5	4	4	3	3	2	2
17°10' - 19°02'	7	7	6	6	5	5	4	4	3	3	2
19°02' - 20°45'	8	7	7	6	6	5	5	4	4	3	3
20°45' - 22°22'	8	8	7	7	6	6	5	5	4	4	3
22°22' - 23°54'	9	8	8	7	7	6	6	5	5	4	4
23°54' - 25°21'	9	9	8	8	7	7	6	6	5	5	4
25°21' - 26°45'	10	9	9	8	8	7	7	6	6	5	5
26°45' - 28°06'	10	10	9	9	8	8	7	7	6	6	5
28°06' - 29°25'	11	10	10	9	9	8	8	7	7	6	6
29°25' - 30°41'	11	11	10	10	9	9	8	8	7	7	6
30°41' - 31°56'	12	11	11	10	10	9	9	8	8	7	7
31°56' - 33°09'	12	12	11	11	10	10	9	9	8	8	7
33°09' - 34°21'	13	12	12	11	11	10	10	9	9	8	8
34°21' - 35°31'	13	13	12	12	11	11	10	10	9	9	8
35°31' - 36°41'	14	13	13	12	12	11	11	10	10	9	9
36°41' - 37°50'	14	14	13	13	12	12	11	11	10	10	9
37°50' - 38°58'	15	14	14	13	13	12	12	11	11	10	10
38°58' - 40°05'	15	15	14	14	13	13	12	12	11	11	10
40°05' - 41°12'	16	15	15	14	14	13	13	12	12	11	11
41°12' - 42°19'	16	16	15	15	14	14	13	13	12	12	11
42°19' - 43°26'	17	16	16	15	15	14	14	13	13	12	12
43°26' - 44°32'	17	17	16	16	15	15	14	14	13	13	12
44°32' - 45°38'	18	17	17	16	16	15	15	14	14	13	13
45°38' - 46°45'	18	18	17	17	16	16	15	15	14	14	13
46°45' - 47°51'	19	18	18	17	17	16	16	15	15	14	14
47°51' - 48°58'	19	19	18	18	17	17	16	16	15	15	14
48°58' - 50°06'	20	19	19	18	18	17	17	16	16	15	15
50°06' - 51°13'	20	20	19	19	18	18	17	17	16	16	15
51°13' - 52°22'	21	20	20	19	19	18	18	17	17	16	16
52°22' - 53°31'	21	21	20	20	19	19	18	18	17	17	16
53°31' - 54°41'	22	21	21	20	20	19	19	18	18	17	17
54°41' - 55°52'	22	22	21	21	20	20	19	19	18	18	17
55°52' - 57°04'	23	22	22	21	21	20	20	19	19	18	18
57°04' - 58°17'	23	23	22	22	21	21	20	20	19	19	18
58°17' - 59°32'	24	23	23	22	22	21	21	20	20	19	19
59°32' - 60°49'	24	24	23	23	22	22	21	21	20	20	19
60°49' - 62°09'	25	24	24	23	23	22	22	21	21	20	20
62°09' - 63°30'	25	25	24	24	23	23	22	22	21	21	20
63°30' - 64°55'	26	25	25	24	24	23	23	22	22	21	21
64°55' - 66°24'	26	26	25	25	24	24	23	23	22	22	21
66°24' - 67°57'	27	26	26	25	25	24	24	23	23	22	22
67°57' - 69°35'	27	27	26	26	25	25	24	24	23	23	22
69°35' - 71°21'	28	27	27	26	26	25	25	24	24	23	23
71°21' - 73°16'	28	28	27	27	26	26	25	25	24	24	23
73°16' - 75°24'	29	28	28	27	27	26	26	25	25	24	24
75°24' - 77°52'	29	29	28	28	27	27	26	26	25	25	24
77°52' - 80°56'	30	29	29	28	28	27	27	26	26	25	25
80°56' - 85°45'	30	30	29	29	28	28	27	27	26	26	25
85°45' - 90°00'	31	30	30	29	29	28	28	27	27	26	26

3.4 Menu Setup (Impostazione)




Se l'indicatore viene utilizzato per la prima volta, accedere a questo menu per impostare la portata (Capacity) e la graduazione (Graduation).

Reset	No , Yes
Legal for Trade	Off , On
Cal Unit	kg , lb
Capacity	5 ...20000
Graduation	0.001 ...20
Power On Unit	g, kg, lb, oz, lb:oz, Auto
Zero Range	0%, 2% , 100%
End Setup	Exit SETUP menu

3.4.1 Reset (Ripristino delle impostazioni di fabbrica)

Ripristino del menu impostazione (Setup) alle impostazioni di fabbrica.

- No = non ripristina le impostazioni di fabbrica.
Yes = ripristina le impostazioni di fabbrica.





NOTA: se la voce di menu Validità per le transazioni commerciali (Legal for Trade) è impostata su ON, le impostazioni relative alla portata (Capacity), alla graduazione (Graduation), all'intervallo zero (Zero Range) e alla validità per le transazioni commerciali (Legal For Trade) non vengono ripristinate ai valori di fabbrica.

3.4.2 Legal for Trade (Validità per le transazioni commerciali)

Impostazione dello stato della validità per le transazioni commerciali (LFT).

- OFF = disattivato
ON = attivato





L'attivazione dell'impostazione di menu "LFT" provoca i seguenti effetti:

- L'intervallo zero è impostato e bloccato su "2".
- Il controllo dello zero automatico è impostato e bloccato su 0.5d.
- L'unità libbre:once non è disponibile come impostazione all'accensione.

3.4.3 Calibration Unit (Unità di misura di calibrazione)

Impostazione dell'unità di misura durante la calibrazione.

- CAL UN kg = calibrazione con pesi in chilogrammi
CAL UN lb = Calibrazione con pesi in libbre



3.4.4 Capacity (Portata)

Impostazione della portata della bilancia da 5 a 20000. Per le impostazioni disponibili fare riferimento alla Tabella delle impostazioni 3-3.



TABELLA 3-3. VALORI DI IMPOSTAZIONE E CALIBRAZIONE

Portata	Graduazione con LFT OFF	Graduazione con LFT ON	Punti di calibrazione di ampiezza	Punti di calibrazione di linearità
5	0.0005, 0.001, 0.002, 0.005	0.001, 0.002, 0.005	5	2, 5
10	0.0005, 0.001, 0.002, 0.005, 0.01	0.002, 0.005, 0.01	5, 10	5, 10
15	0.001, 0.002, 0.005, 0.01	0.005, 0.01	5, 10, 15	5, 15
20	0.001, 0.002, 0.005, 0.01, 0.02	0.005, 0.01, 0.02	5, 10, 15, 20	10, 20
25	0.002, 0.005, 0.01, 0.02	0.005, 0.01, 0.02	5, 10, 15, 20, 25	10, 25
30	0.002, 0.005, 0.01, 0.02	0.005, 0.01, 0.02	5, 10, 15, 20, 25, 30	15, 30
40	0.002, 0.005, 0.01, 0.02	0.01, 0.02	5, 10, 15, 20, 25, 30, 40	20, 40
50	0.005, 0.01, 0.02, 0.05	0.01, 0.02, 0.05	5, 10, 15, 20, 25, 30, 40, 50	25, 50
60	0.005, 0.01, 0.02, 0.05	0.01, 0.02, 0.05	5, 10, 15, 20, 25, 30, 40, 50, 60	30, 60
75	0.005, 0.01, 0.02, 0.05	0.02, 0.05	5, 10, 15, 20, 25, 30, 40, 50, 60, 75	30, 75
100	0.005, 0.01, 0.02, 0.05, 0.1	0.02, 0.05, 0.1	5, 10, 15, 20, 25, 30, 40, 50, 60, 75, 100	50, 100
120	0.01, 0.02, 0.05, 0.1	0.02, 0.05, 0.1	5, 10, 15, 20, 25, 30, 40, 50, 60, 75, 100, 120	60, 120
150	0.01, 0.02, 0.05, 0.1	0.05, 0.1	5, 10, 15, 20, 25, 30, 40, 50, 60, 75, 100, 120, 150	75, 150
200	0.02, 0.01, 0.02, 0.05, 0.1, 0.2	0.05, 0.1, 0.2	5, 10, 15, 20, 25, 30, 40, 50, 60, 75, 100, 120, 150, 200	100, 200
250	0.05, 0.1, 0.2	0.05, 0.1, 0.2	5, 10, 15, 20, 25, 30, 40, 50, 60, 75, 100, 120, 150, 200, 250	120, 250
300	0.02, 0.05, 0.1, 0.2	0.05, 0.1, 0.2	5, 10, 15, 20, 25, 30, 40, 50, 60, 75, 100, 120, 150, 200, 250, 300	150, 300
400	0.02, 0.05, 0.1, 0.2	0.1, 0.2	5, 10, 15, 20, 25, 30, 40, 50, 60, 75, 100, 120, 150, 200, 250, 300, 400	200, 400
500	0.05, 0.1, 0.2, 0.5	0.1, 0.2, 0.5	5, 10, 15, 20, 25, 30, 40, 50, 60, 75, 100, 120, 150, 200, 250, 300, 400, 500	250, 500
600	0.05, 0.1, 0.2, 0.5	0.1, 0.2, 0.5	5, 10, 15, 20, 25, 30, 40, 50, 60, 75, 100, 120, 150, 200, 250, 300, 400, 500, 600	300, 600
750	0.05, 0.1, 0.2, 0.5	0.2, 0.5	5, 10, 15, 20, 25, 30, 40, 50, 60, 75, 100, 120, 150, 200, 250, 300, 400, 500, 600, 750	300, 750
1000	0.05, 0.1, 0.2, 0.5, 1	0.2, 0.5, 1	5, 10, 15, 20, 25, 30, 40, 50, 60, 75, 100, 120, 150, 200, 250, 300, 400, 500, 600, 750, 1000	500, 1000
1200	0.1, 0.2, 0.5, 1	0.2, 0.5, 1	5, 10, 15, 20, 25, 30, 40, 50, 60, 75, 100, 120, 150, 200, 250, 300, 400, 500, 600, 750, 1000, 1200	600, 1200
1500	0.1, 0.2, 0.5, 1	0.5, 1	5, 10, 15, 20, 25, 30, 40, 50, 60, 75, 100, 120, 150, 200, 250, 300, 400, 500, 600, 750, 1000, 1200, 1500	750, 1500
2000	0.1, 0.2, 0.5, 1, 2	0.5, 1, 2	5, 10, 15, 20, 25, 30, 40, 50, 60, 75, 100, 120, 150, 200, 250, 300, 400, 500, 600, 750, 1000, 1200, 1500, 2000	1000, 2000
2500	0.2, 0.5, 1, 2	0.5, 1, 2	5, 10, 15, 20, 25, 30, 40, 50, 60, 75, 100, 120, 150, 200, 250, 300, 400, 500, 600, 750, 1000, 1200, 1500, 2000, 2500	1200, 2500
3000	0.2, 0.5, 1, 2	0.5, 1, 2	5, 10, 15, 20, 25, 30, 40, 50, 60, 75, 100, 120, 150, 200, 250, 300, 400, 500, 600, 750, 1000, 1200, 1500, 2000, 2500, 3000	1500, 3000
5000	0.5, 1, 2, 5	1, 2, 5	5, 10, 15, 20, 25, 30, 40, 50, 60, 75, 100, 120, 150, 200, 250, 300, 400, 500, 600, 750, 1000, 1200, 1500, 2000, 2500, 3000, 5000	2500, 5000
6000	0.5, 1, 2, 5	1, 2, 5	5, 10, 15, 20, 25, 30, 40, 50, 60, 75, 100, 120, 150, 200, 250, 300, 400, 500, 600, 750, 1000, 1200, 1500, 2000, 2500, 3000, 5000, 6000	2500, 5000
7500	0.5, 1, 2, 5	2, 5	5, 10, 15, 20, 25, 30, 40, 50, 60, 75, 100, 120, 150, 200, 250, 300, 400, 500, 600, 750, 1000, 1200, 1500, 2000, 2500, 3000, 5000, 6000, 7500	3000, 7500
10000	0.5, 1, 2, 5, 10	2, 5, 10	5, 10, 15, 20, 25, 30, 40, 50, 60, 75, 100, 120, 150, 200, 250, 300, 400, 500, 600, 750, 1000, 1200, 1500, 2000, 2500, 3000, 5000, 6000, 7500, 10000	5000, 10000
12000	1, 2, 5, 10, 20	2, 5, 10	5, 10, 15, 20, 25, 30, 40, 50, 60, 75, 100, 120, 150, 200, 250, 300, 400, 500, 600, 750, 1000, 1200, 1500, 2000, 2500, 3000, 5000, 6000, 7500, 10000, 12000	6000, 12000
15000	1, 2, 5, 10	5, 10	5, 10, 15, 20, 25, 30, 40, 50, 60, 75, 100, 120, 150, 200, 250, 300, 400, 500, 600, 750, 1000, 1200, 1500, 2000, 2500, 3000, 5000, 6000, 7500, 10000, 12000, 15000	7500, 15000
20000	1, 2, 5, 10, 20	5, 10, 20	5, 10, 15, 20, 25, 30, 40, 50, 60, 75, 100, 120, 150, 200, 250, 300, 400, 500, 600, 750, 1000, 1200, 1500, 2000, 2500, 3000, 5000, 6000, 7500, 10000, 20000	10000, 20000

3.4.5 Graduation (Graduazione)

Impostazione della leggibilità della bilancia.

0.001, 0.002, 0.005, 0.01, 0.02, 0.05, 0.1, 0.2, 0.5, 1, 2, 5, 10, 20.

NOTA: per ciascuna portata non sono disponibili tutte le impostazioni. Per le impostazioni disponibili fare riferimento alla Tabella delle impostazioni 3-3.



3.4.6 Power On Unit (Unità di misura all'accensione)

Impostazione dell'unità di misura attiva all'accensione della bilancia.

oz, lb, g, kg, lb:oz o

Auto (ultima unità di misura utilizzata al momento dello spegnimento).



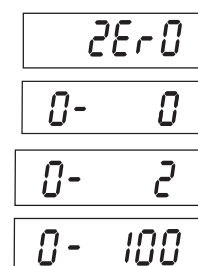
3.4.7 Zero Range (Intervallo zero)

Impostazione della percentuale di portata della bilancia che può essere azzerata.

0% = disabilitato.

2% = dallo 0 al 2% della portata

100% = dallo 0 al 100% della portata totale

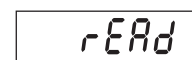


3.4.8 End Setup (Fine Impostazione)

Avanzamento al menu successivo.

3.5 Menu Readout (Letture)

Accedere al menu per personalizzare il funzionamento del display.



Reset:	No , Yes
Filter Level	Lo, Med , Hi
Auto Zero Tracking	Off, 0.5d , 1d, 3d
Backlight	Off, On, Auto
Auto Shut Off	Off
End Readout	Uscita dal menu READOUT

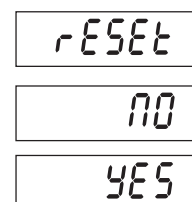
3.5.1 Reset (Ripristino delle impostazioni di fabbrica)

Ripristino del menu lettura (Readout) alle impostazioni predefinite in fabbrica.

No = non ripristina le impostazioni di fabbrica.

Yes = ripristina le impostazioni di fabbrica.

Se è la voce di menu Validità per le transazioni commerciali (Legal for Trade) è impostata su ON, le impostazioni relative all'intervallo stabile (Stable Range), al livello di media (Averaging Level), al controllo zero automatico (Auto Zero Tracking) e allo spegnimento automatico (Auto Off) non vengono ripristinate ai valori di fabbrica.



3.5.2 Filter (Filtro)

Impostazione del valore di filtraggio del segnale.

- LO = minore stabilità, tempo di stabilizzazione più rapido (≤ 1 s)
- MEd = stabilità e tempo di stabilizzazione normale (≤ 2 s)
- HI = maggiore stabilità, tempo di stabilizzazione più lento (≤ 3 s)

F I L T E R

L O

M E d

H I

3.5.3 Auto-Zero Tracking (Controllo zero automatico)

Impostazione della funzionalità di controllo zero automatico.

- OFF = disabilitato.
- 0.5 d = sul display viene visualizzato lo zero fino al superamento di una deriva di 0,5 divisione per secondo.
- 1 d = sul display viene visualizzato lo zero fino al superamento di una deriva di 1 divisione per secondo.
- 3 d = sul display viene visualizzato lo zero fino al superamento di una deriva di 3 divisioni per secondo.

A Z T

O F F

0.5 d

1 d

3 d

NOTA: se la voce di menu Validità per le transazioni commerciali (LFT) è impostata su ON, è possibile scegliere solo tra a 0.5d e 3d. L'impostazione risulta bloccata quando l'interruttore di blocco hardware è in posizione ON.

3.5.4 Backlight (Retroilluminazione)

Impostazione della funzionalità di retroilluminazione del display.

- OFF = sempre disattivata.
- ON = sempre attivata.
- AUTO = attivata alla pressione di un pulsante o alla modifica del peso visualizzato. spegnimento dopo 5 secondi di inattività.

L I G H T

O F F

O N

A U T O

3.5.5 Auto Off Timer (Timer spegnimento automatico)

Impostazione della funzionalità di spegnimento automatico.

- OFF = disabilitato.
- SEt 1 = spegnimento dopo 1 minuto di inattività.
- SEt 2 = spegnimento dopo 2 minuti di inattività.
- SEt 5 = spegnimento dopo 5 minuti di inattività.

A O F F

O F F

S E t 1

S E t 2

S E t 5

3.5.6 End Readout (Fine Lettura)

Avanzamento al menu successivo.

E n d

3.6 Menu Mode (Modalità)

Accedere a questo menu per attivare le modalità di applicazione desiderate.

MODE

Reset:	No , Yes
Count:	Off , On
End Mode	Exit MODE menu

3.6.1 Reset (Ripristino delle impostazioni di fabbrica)

Ripristino del menu modalità (Mode) alle impostazioni di fabbrica.

No = non ripristina le impostazioni di fabbrica.

Yes = ripristina le impostazioni di fabbrica.

NOTA: se la voce di menu Validità delle transazioni commerciali (LFT) è impostata su ON, il ripristino alle impostazioni di fabbrica non viene effettuato.

rESEt

no

yes

3.6.2 Parts Counting Mode (Modalità conteggio parti)

Impostazione dello stato.

OFF = Disabilitato

ON = Abilitato

COUNT

OFF

ON

3.6.3 End Mode (Fine Modalità)

Avanzamento al menu successivo.

End

3.7 Menu Unit (Unità di misura)

Accedere a questo menu per attivare le unità di misura desiderate.

Le impostazioni predefinite sono evidenziate.

UNIT

Reset:	No , Yes
Kilograms:	Off, On
Pounds:	Off , On
Grams:	Off , On
Ounces:	Off , On
Pounds:Ounces	Off , On
End Unit	Uscita dal menu UNIT

3.7.1 Reset (Ripristino delle impostazioni di fabbrica)

Ripristino del menu unità di misura (Unit) alle impostazioni di fabbrica.

Impostazioni:

NO = non ripristina le impostazioni di fabbrica.

YES = ripristina le impostazioni di fabbrica.

Se la voce di menu Validità delle transazioni commerciali (LFT) è impostata su ON, il ripristino alle impostazioni di fabbrica non viene effettuato.

RESET

NO

YES

3.7.2 Kilogram Unit (Unità di misura in chilogrammi)

Impostazione dello stato.

OFF = Disabilitato

ON = Abilitato

UNIT_{kg}

OFF

ON

3.7.3 Pound Unit (Unità di misura in libbre)

Impostazione dello stato.

OFF = Disabilitato

ON = Abilitato

UNIT^{lb}

OFF

ON

3.7.4 Gram Unit (Unità di misura in grammi)

Impostazione dello stato.

OFF = Disabilitato

ON = Abilitato

UNIT_g

OFF

ON

3.7.5 Ounce Unit (Unità di misura in once)

Impostazione dello stato.

OFF = Disabilitato

ON = Abilitato

UNIT_{oz}

OFF

ON

3.7.6 Pound Ounce Unit (Unità di misura in libbre e once)

Impostazione dello stato.

OFF = Disabilitato

ON = Abilitato

UNIT^{lb}_{oz}

OFF

ON

3.7.7 End Unit (Fine Unità di misura)

End

Avanzamento al menu successivo.

3.8. Menu Print (Stampa)

Print

Accedere a questo menu per definire i parametri di stampa. Le impostazioni predefinite sono evidenziate.

3.8.1 Reset (Ripristino delle impostazioni di fabbrica)

RESET

Ripristina il menu di stampa (Print) alle impostazioni di fabbrica.

NO

- NO = non ripristina le impostazioni di fabbrica.
- YES = ripristina le impostazioni di fabbrica.

YES

Nota: se la voce di menu Validità delle transazioni commerciali (LFT) è impostata su ON, non verrà effettuato il ripristino alle impostazioni di fabbrica delle seguenti impostazioni: Stable (Stabile), Auto Print (Stampa automatica)

Reset	No , Yes
Baud Rate:	300, 600, 1200, 2400, 4800, 9600 , 19200
Parity:	7 Even, 7 Odd, 7 None, 8 None
Stop Bit	1 or 2
Handshake:	Off, XON/XOFF
Stable Only	Off , On
Auto Print	Off , On Stable (-> Load, Load and Zero), Interval (-> 1...3600), Continuous Gross (-> Off , On) Net (-> Off , On) Tare (-> Off , On) Unit (-> Off , On) End Print
Content	
Exit PRINT menu	

3.8.2 Baud

Impostazione del tasso di Baud.

- 300 = 300 bps
- 600 = 600 bps
- 1200 = 1200 bps
- 2400 = 2400 bps
- 4800 = 4800 bps
- 9600 = 9600 bps
- 19200 = 19200 bps

BAUD
300
600
1200
2400
4800
9600
19200

3.8.3 Parity (Parità)

Impostazione dei bit di dati e della parità.

- 7 EVEN = 7 bit di dati, parità pari.
- 7 Odd = 7 bit di dati, parità dispari.
- 7 NONE = 7 bit di dati, nessuna parità.
- 8 NONE = 8 bit di dati, nessuna parità.

PARITY
7 EVEN
7 Odd
7 NONE
8 NONE

3.8.4 Stop Bit (Bit di arresto)

Impostazione del numero di bit di arresto.

- 1 = 1 bit di arresto
2 = 2 bit di arresto.

STOP

1

2

3.8.5 Handshake (Sincronizzazione)

Impostazione del metodo di controllo del flusso

- NONE = nessuna sincronizzazione.
ON-OFF = sincronizzazione software XON/XOFF.

HAND

NONE

ON-OFF

3.8.6 Print Stable Data Only (Stampa solo dei dati stabili)

Impostazione dei criteri di stampa.

- OFF = i valori vengono stampati immediatamente.
ON = i valori vengono stampati solo se vengono soddisfatti i criteri di stabilità.

StABLE

OFF

ON

3.8.7 Auto Print (Stampa automatica)

Impostazione della funzionalità di stampa automatica.

- OFF = disabilitato.
ON.StAb = la stampa viene effettuata ogni qualvolta vengono soddisfatti i criteri di stabilità.
INtEr = la stampa viene effettuata in base a un intervallo stabilito.
CONt = la stampa viene effettuata continuamente.

APr int

OFF

ON.StAb

INtEr

CONt

Quando è selezionato INtEr, impostare l'intervallo di stampa (Print Interval).
da 1 a 3600 (secondi)

1

3600

3.8.8 Content

Selezioni il contenuto supplementare dei dati stampati.

- GROSS OFF = non viene stampato il peso lordo
ON = viene stampato il peso lordo
NET OFF = non viene stampato il peso netto
ON = viene stampato il peso netto
TARE OFF = non viene stampata la tara
ON = viene stampata la tara
UNIT OFF = non viene stampata l'unità
ON = viene stampata l'unità

CONtEnt

GrOSS

NEt

tARe

UNIt

3.8.8 End Print (Fine Stampa)

Avanzamento al menu successivo.

End

3.9 Menu Lock Menu (Blocco menu)

LPMENU

Accesso al menu. Le impostazioni predefinite sono evidenziate.

Reset:	No, Yes
Lock Calibration Menu	Off, On
Lock Setup Menu	Off, On
Lock Readout Menu	Off, On
Lock Mode Menu	Off, On
Lock Unit Menu	Off, On
Lock Print Menu	Off, On
End Lock Menu	

3.9.1 Reset (Ripristino delle impostazioni di fabbrica)

rESEt

Impostazione del menu blocco menu (Lock menu) alle impostazioni di fabbrica.

- NO = non ripristina le impostazioni di fabbrica.
- YES = ripristina le impostazioni di fabbrica.

NO

YES

NOTA: le voci di menu controllate dalla Validità per le transazioni commerciali (LFT) non vengono ripristinate alle impostazioni di fabbrica.

3.9.2 Lock Calibration (Blocco calibrazione)

LCAL

Impostazione dello stato.

- OFF = il menu calibrazione (Calibration) non è bloccato.
- ON = il menu calibrazione (Calibration) è bloccato e non viene visualizzato.

OFF

ON

3.9.3 Lock Setup (Blocco impostazione)

LSEtUP

Impostazione dello stato.

- OFF = il menu impostazione (Setup) non è bloccato.
- ON = il menu impostazione (Setup) è bloccato e non viene visualizzato.

OFF

ON

3.9.4 Lock Readout (Blocco lettura)

LrEAd

Impostazione dello stato.

- OFF = il menu lettura (Readout) non è bloccato.
- ON = il menu lettura (Readout) è bloccato e non viene visualizzato.

OFF

ON

3.9.5 Lock Mode (Modalità blocco)

LPMDdE

Impostazione dello stato.

- OFF = il menu modalità (Mode) non è bloccato.
- ON = il menu modalità (Mode) è bloccato e non viene visualizzato.

OFF

ON

3.9.6 Lock Unit (Blocco unità di misura)

LUNIt

Impostazione dello stato.

- OFF = il menu unità di misura (Unit) non è bloccato.
- ON = il menu unità di misura (Unit) è bloccato e non viene visualizzato.

OFF

ON

3.9.7 Lock Print (Blocco stampa)

Impostazione dello stato.

OFF = il menu di stampa (Print) non è bloccato.

ON = il menu di stampa (Print) è bloccato.

3.9.8 End Lock (Fine Blocco)

Avanzamento al menu successivo.

3.10 Interruttore di protezione

Sulla scheda PCB principale è collocato un interruttore di protezione. Se l'interruttore viene impostato in posizione ON, è possibile visualizzare ma non modificare le impostazioni del menu utente che sono state bloccate nel menu di blocco (Lock).

Aprire il pannello come illustrato nella Sezione 2.3.1. Impostare la posizione dell'interruttore di protezione su ON come mostrato in Figura 1-3.

4 FUNZIONAMENTO

4.1 Accensione/Spegnimento indicatore

Per accendere l'indicatore tenere premuto il pulsante **ON/ZERO Off** per due secondi. L'indicatore effettua un test del display, che momentaneamente visualizza informazioni sul software, e quindi accede alla modalità di pesata attiva.



Per spegnere l'indicatore, premere e tenere premuto il pulsante **ON/ZERO Off** fino a visualizzare OFF.



4.2 Funzionamento dello zero

Lo zero può essere impostato nelle seguenti situazioni:

- In maniera automatica all'accensione (zero iniziale).
- In maniera semi-automatica (manualmente) premendo il pulsante **ON/ZERO Off**.
- In maniera semi-automatica inviando il comando Zero (il comando Z o un comando alternativo per lo zero).

Premere il pulsante **ON/ZERO Off** per visualizzare il peso. Per accettare l'operazione zero la bilancia deve essere stabile.



4.3 Tara manuale

Effettuando la pesata di un elemento che deve essere tenuto in un contenitore, la tara memorizza il peso del contenitore. Collocare il contenitore vuoto sulla bilancia (ad esempio 0,5 kg) e premere il pulsante **TARE**. Sul display viene visualizzato il peso netto.



Per cancellare il valore della tara, svuotare la bilancia e premere il pulsante **TARE**. Sul display viene visualizzato il peso lordo.



4.4 Modifica unità di misura

Premere e tenere premuto il pulsante **PRINT Units** fino a quando non appare l'unità di misura desiderata. Verranno visualizzate solo le unità di misura abilitate nel menu unità di misura (Unit) (fare riferimento alla Sezione 3.7).

4.5 Stampa dei dati

La stampa dei dati visualizzati o l'invio dei dati a un computer richiede l'impostazione dei parametri di comunicazione nel menu di stampa (Print) (fare riferimento alla Sezione 3.8).

Premere il pulsante **PRINT Units** per inviare i dati visualizzati alla porta di comunicazione (la funzione modalità di stampa automatica (Auto-Print Mode) di cui alla Sezione 3.8 deve essere impostata su Off).

4.6 Modalità di applicazione

Premere e tenere premuto il pulsante **FUNCTION** fino a quando non appare la modalità di applicazione desiderata. Verranno visualizzate solo le modalità abilitate nel menu modalità (fare riferimento alla Sezione 3-6).

4.6.1 Weighing (Pesata)

Collocare l'elemento da pesare sulla bilancia. Nell'illustrazione viene indicato un esempio di 1,5 kg, peso lordo (Gross).

Nota: per tornare alla modalità di pesata (Weighing) dalla modalità conteggio parti (Parts Counting, premere e tenere premuto il pulsante **Mode** fino a quando non viene visualizzato WEIGH.



4.6.2 Parts Counting (Conteggio parti)

Utilizzare la modalità conteggio parti (Parts Counting) per contare le parti con peso uniforme. L'indicatore stabilisce la quantità in base al peso medio delle singole parti. Per una misurazione accurata, tutte le parti devono avere peso uniforme.

Per accedere alla modalità conteggio parti (Parts Counting), premere e tenere premuto il pulsante Mode fino a quando non viene visualizzato Count.



Peso medio del pezzo (APW)

Rilasciando il pulsante Mode, viene visualizzato CLr.PW Pcs.

NOTA: se non è stato memorizzato alcun APW, la visualizzazione di CLr.PW viene saltata e sul display viene visualizzato PUT10Pcs.



Cancellazione di un APW memorizzato

Premere il pulsante **Yes** (Sì) per cancellare l'APW memorizzato.

Richiamo di un APW memorizzato

Premere il pulsante No per richiamare l'APW esistente.

Premere il pulsante **FUNCTION Mode** per visualizzare temporaneamente il valore dell'APW.



Visualizzazione temporanea del valore dell'APW.

Sul display viene visualizzata la grandezza del campione Put10Pcs.

Determinazione di un nuovo APW

Premere il pulsante **No** per incrementare la grandezza del campione. È possibile scegliere 5, 10, 20, 50, 100 e 200.

Per stabilire l'APW, collocare sulla bilancia la quantità di campioni specificata e premere il pulsante **Yes** per catturare il peso.

Avvio del conteggio

Collocare le parti sulla bilancia e leggere il conteggio. Se viene utilizzato un contenitore, effettuare in primo luogo la tara del contenitore vuoto.



5 COMUNICAZIONE SERIALE

Gli indicatori modello T51P e T51XW includono un'interfaccia di comunicazione seriale RS232.

L'impostazione dei parametri operativi RS232 è illustrata dettagliatamente nella Sezione 3.8. La connessione fisica dell'hardware è illustrata nella Sezione 2.2.

L'interfaccia consente l'invio dei dati visualizzati a un computer o a una stampante. Può essere utilizzato un computer per controllare alcune funzioni dell'indicatore utilizzando i comandi elencati nella Tabella 5-1.

5.1 Comandi interfaccia

La comunicazione con l'indicatore avviene utilizzando i caratteri di comando elencati nella Tabella 5-1.

TABELLA 5-1. TABELLA COMANDI INTERFACCIA SERIALE.

Carattere di comando	Funzione
IP	Stampa immediata del peso visualizzato (stabile o instabile).
P	Stampa il peso visualizzato stabilmente (in base alle impostazioni relative alla stabilità)
CP	Stampa continua.
SP	Stampa solo se il peso è stabile.
xP	Intervallo di stampa x = intervallo di stampa (1-3600 s)
Z	Equivale alla pressione del pulsante Zero
T	Equivale alla pressione del pulsante Tare
xT	Scarica il valore della tara in grammi (solo valori positivi). Invio di OT cancella la tara (se consentita)
PU	Stampa unità di misura corrente: g, kg, lb, oz, lb:oz
xU	Imposta la bilancia all'unità di misura x: 1=g, 2=kg, 3=lb, 4=oz, 5=lb:oz
PV	Versione: nome della stampa, revisione del software e LFT ON (se LFT è impostato su ON).
Esc R	Reimpostazione globale per ripristinare le impostazioni di menu ai valori predefiniti di fabbrica

NOTA:

- I comandi inviati all'indicatore devono terminare con CR (ritorno a capo) o con CRLF (ritorno a capo-avanzamento riga)
- L'uscita dei dati dall'indicatore termina sempre con un CRLF (ritorno a capo-avanzamento riga).

5.2 Output Format (Formato uscita)

Il formato dell'uscita seriale predefinito viene visualizzato di seguito.

Campo:	Polarità	Spazio	Peso	Spazio	Unità di misura	Stabilità	Leggenda	CR	LF
Lunghezza:	1	1	7	1	5	1	3	1	1

Definizioni: Polarità

segno "-" se negativa, spazio vuoto se positiva.

Peso

fino a 6 numeri e 1 decimale, giustificato a destra, senza zero iniziale.

Unità di misura

fino a 5 caratteri.

Stabilità

in caso di instabilità viene stampato il carattere "?", in caso di stabilità uno spazio vuoto.

Leggenda

fino a 5 caratteri, G = Lordo, NET = Netto, T = Tara

6. VALIDITÀ PER LE TRANSAZIONI COMMERCIALI (LFT)

6.1 Impostazioni

Accedere al menu per verificare le impostazioni ed eseguire una calibrazione come illustrato nella Sezione 3. Impostare il menu LFT su ON. Uscire dal menu impostazione (Setup) e spegnere l'indicatore.

Aprire il pannello come illustrato nella Sezione 2.3.1.

Impostare la posizione dell'interruttore di sicurezza su ON come mostrato in Figura 1-3 (voce 9).

Chiudere il pannello.

NOTA: quando LFT è impostato su ON e l'interruttore di sicurezza è impostato su ON, le seguenti impostazioni di menu non possono essere modificate: Calibrazione di ampiezza (Span Calibration), Calibrazione di linearità (Linearity Calibration), Unità di misura calibrazione (Calibration Unit), GEO, LFT, Portata (Capacity), Graduazione (Graduation), Intervallo zero (Zero Range), Intervallo stabile (Stable Range), AZT, Modalità (Modes), Unità di misura (Units). Per abilitare la modifica di queste impostazioni di menu, reimpostare interruttore di sicurezza in posizione Off e impostare la voce di menu LFT su Off.

6.2 Certificazione

Prima di utilizzare il prodotto per scopi commerciali approvati, l'apparecchiatura deve essere ispezionata in accordo alle normative sui pesi e misure locali. Ricade sotto la responsabilità dell'acquirente accertarsi che vengano soddisfatti tutti i requisiti normativi necessari. Contattare l'Ufficio Pesi e Misure locale per ulteriori dettagli.

6.3 Sigillatura

L'Ufficio Pesi e Misure può applicare un sigillo a filo o cartaceo come illustrato di seguito.

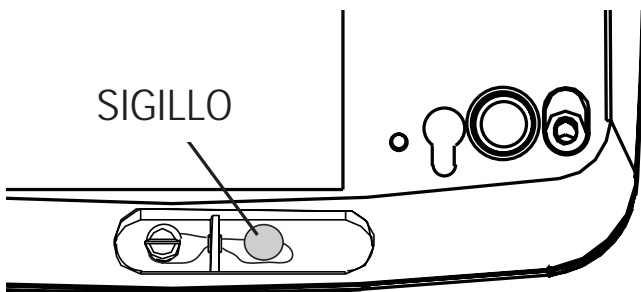


Figura 6-1. Sigillo a filo T31P

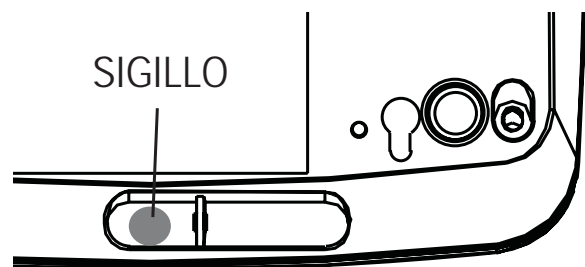


Figura 6-2. Sigillo cartaceo T31P

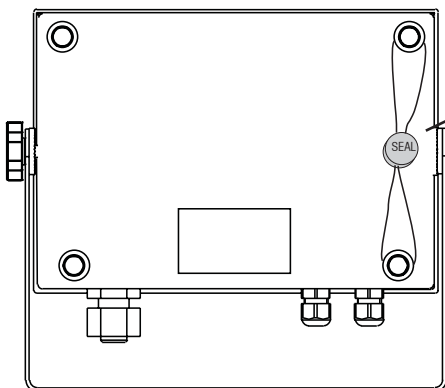


Figura 6-3. Sigillo a filo T31XW

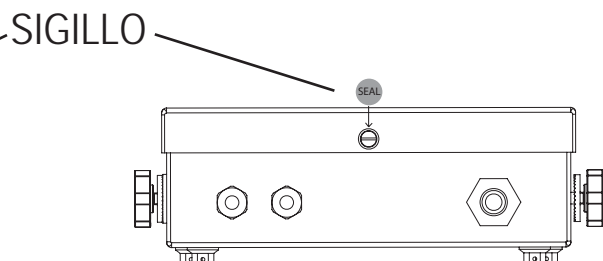


Figura 6-4. Sigillo cartaceo T31XW

7 MANUTENZIONE

ATTENZIONE: SCOLLEGARE L'ALIMENTAZIONE ELETTRICA DALL'UNITÀ PRIMA DI EFFETTUARE LA PULIZIA.

7.1 Pulizia modello T31P

- Il pannello può essere pulito con un panno inumidito con un detergente delicato.
- Non utilizzare solventi, prodotti chimici, alcol, ammoniacca o abrasivi per pulire il telaio o il pannello di controllo.

7.2 Pulizia modello T31XW

- Utilizzare soluzioni detergenti approvate per il pannello in acciaio inox dell'indicatore e risciacquare solo con acqua. Asciugare completamente.
- Non utilizzare solventi, prodotti chimici, alcol, ammoniacca o abrasivi per pulire il pannello di controllo.

7.3 Risoluzione dei problemi

TABELLA 7-1. RISOLUZIONE DEI PROBLEMI.

SINTOMO	CAUSA PROBABILE	SOLUZIONE
La bilancia non si accende.	Cavo di alimentazione scollegato o non correttamente collegato. Presenza di corrente difettosa. Batteria scarica. (solo modello T31P) Altro tipo di guasto.	Verificare i collegamenti del cavo di alimentazione. Accertarsi che il cavo di alimentazione sia inserito correttamente nella presa di corrente. Verificare la fonte di alimentazione. Riconnettere l'alimentazione di rete per ricaricare la batteria. Contattare l'assistenza tecnica.
Impossibile azzerare la bilancia, o lo zero non appare all'accensione.	Carico sulla bilancia superiore ai limiti consentiti. Carico sulla bilancia non stabile. Cella di carico danneggiata.	Rimuovere il carico sulla bilancia. Attendere che il carico divenga stabile. Contattare l'assistenza tecnica.
Impossibile effettuare la calibrazione.	Blocco menu di calibrazione attivato. Interruttore di blocco in posizione "on". Menu LFT attivato. Valore non corretto del peso di calibrazione.	Disattivare il blocco del menu di calibrazione Fare riferimento alla Sezione 3.9, Blocco menu. Impostare l'interruttore di blocco su Off. Disattivare il menu LFT. Utilizzare un peso di calibrazione corretto
Impossibile visualizzare il peso nell'unità di misura desiderata.	Unità di misura non attivata.	Attivare l'unità di misura nel menu Unità di misura. Far riferimento alla Sezione 3.7, Menu Unità di misura
Impossibile modificare le impostazioni di menu.	Menu bloccato. Interruttore di blocco in posizione "on".	Sbloccare il menu selezionato in blocco menu. Potrebbe essere necessario impostare l'interruttore di blocco sulla scheda principale sulla posizione Off Impostare l'interruttore di blocco su Off.
L'indicatore della batteria lampeggia (solo modello T31P)	Batteria scarica.	Collegare l'indicatore all'alimentazione elettrica e caricare la batteria.
La batteria non si carica completamente. (solo modello T31P)	Batteria difettosa.	Provvedere alla sostituzione della batteria a opera di un rivenditore Ohaus autorizzato all'assistenza.
Errore 7.0	Letture peso instabile nella determinazione del peso di riferimento.	Eliminare la causa di instabilità.
Errore 8.1	Letture del peso superiore al limite dello zero all'accensione.	Rimuovere il carico dalla bilancia. Calibrare nuovamente la bilancia.
Errore 8.2	Letture del peso inferiore al limite dello zero all'accensione.	Aggiungere carico alla bilancia. Calibrare nuovamente la bilancia.

TABELLA 7-1. RISOLUZIONE DEI PROBLEMI. (Cont.).

Errore 8.3	Lettura del peso superiore al limite di sovraccarico.	Ridurre il carico sulla bilancia.
Errore 8.4	Lettura del peso inferiore al limite di carico insufficiente.	Aggiungere carico alla bilancia. Calibrare nuovamente la bilancia.
SINTOMO	CAUSA PROBABILE	SOLUZIONE
Err 9.0	Guasto interno.	Contattare l'assistenza tecnica.
Err 9.5	Dati di calibrazione non presenti.	Calibrare la bilancia.
Err 53	Dati EEPROM non corretti.	Contattare l'assistenza tecnica.
CAL E	Errore di calibrazione. Valore di calibrazione esterno ai limiti consentiti.	Effettuare nuovamente la calibrazione utilizzando i pesi di calibrazione corretti.
LOW.rEF	Peso medio del pezzo delle parti basso (avviso).	Utilizzare parti con peso medio del pezzo maggiore o uguale a 1 divisione.

7.4 Informazioni relative all'assistenza

Se nella sezione dedicata alla risoluzione dei problemi non è possibile trovare una soluzione al problema, contattare un agente Ohaus autorizzato. Per assistenza tecnica negli Stati Uniti, effettuare una chiamata gratuita al numero 1-800-526-0659, dalle ore 8 e alle ore 17 (ora della costa orientale degli Stati Uniti). Il personale Ohaus specializzato addetto alla manutenzione dei prodotti sarà disponibile per l'assistenza. Al di fuori degli Stati Uniti, consultare il sito Web www.ohaus.com per individuare l'ufficio Ohaus più vicino.

8. DATI TECNICI

8.1 Specifiche tecniche

Materiali

- Pannello T31XW: acciaio inox
- Pannello T31P: ABS
- Tastierino: poliestere
- Piedini: gomma
- Finestra del display: policarbonato

Condizioni ambientali

I dati tecnici sono validi per le seguenti condizioni ambientali:

- Temperatura ambiente: da -10 °C a 40 °C / da 14 °F a 104 °F
- Umidità relativa: Umidità relativa max 80% per temperature fino a 31 °C, in diminuzione lineare fino al 50% a 40 °C.
- Altitudine s.l.m.: fino a 4000 m

Il funzionamento viene garantito a temperature ambiente comprese tra -10 °C e 40 °C.

TABELLA 8-1. SPECIFICHE TECNICHE

Indicatore	T31P	T31XW
Portata	5 to 20000 kg or lb	
Massima risoluzione visualizzata	1:20,000	
Massima risoluzione approvata	1:6,000	
Unità di misura	kg, lb, g, oz, lb:oz	
Funzioni	Pesata, Conteggio parti	
Display	altezza cifre 2,5 cm / 1,5", 6 cifre, 7 segmenti LCD retroilluminato, altezza 3,8 cm / 1,5", larghezza 12,5 cm / 4,9"	
Retroilluminazione	LED bianco	
Tastierino	interruttori meccanici, 4 pulsanti	interruttori a membrana, 4 pulsanti
Grado di protezione	---	IP66
Tensione di eccitazione della cella di carico	5V DC	
Unità cella di carico	fino a 4 celle di carico da 350 Ohm	
Sensibilità ingresso cella di carico	fino a 3 mV/V	
Tempo di stabilizzazione	Max 2 secondi	
Controllo zero automatico	Off, 0,5, 1 o 3 divisioni	
Intervallo zero	0%, 2% o 100% della portata	
Calibrazione di ampiezza	5 kg o 2,27 kg al 100% della portata	
Interfaccia	RS232	
Dimensioni complessive (L x A x P) (mm/pollici)	8,2 x 2,8 x 6,5 / 210 x 71 x 168	8,3 x 2,8 x 5,8 / 212 x 71 x 149
Peso netto (lb/kg)	3,6 / 1,6	6,6 / 2,9
Peso dell'imballo (lb/kg)	5,7 / 2,6	8,8 / 4,0
Temperatura di funzionamento	da -10 °C a 40 °C / da 14 °F a 104 °F	
Alimentazione	9 - 12 VCC, 0,5A, Adattatore CA batteria ricaricabile interna, ermetica, al piombo (ca. 100 ore di autonomia) (T31P) Alimentatore universale interno 100-240 VCA / 50-60 Hz (T31XW),	

8.2 Accessori

TABELLA 8-2. ACCESSORI.

DESCRIZIONE	NUMERO PARTE
Kit di montaggio a colonna, acciaio verniciato, 35 cm	80251743
Kit di montaggio a colonna, acciaio verniciato, 70 cm	80251744
Kit di montaggio a colonna, acciaio inox, 35 cm	80251745
Kit di montaggio a colonna, acciaio inox, 70 cm	80251746
Kit di montaggio a parete, T31P	80251747
Kit di montaggio a parete, T31P	80251748
Cavo interfaccia/PC 25 pin, T31P	80500524
Cavo interfaccia/PC 9 pin, T31P	80500525
Cavo interfaccia/PC 9 pin, T31XW	80500552
Cavo interfaccia/PC 25 pin, T31XW	80500553
Cavo di interfaccia/Stampante SF42, T31P	80500571
Cavo di interfaccia/Stampante SF42, T31XW	80500574
Stampante SF42	SF42

8.3 Illustrazioni e dati dimensionali

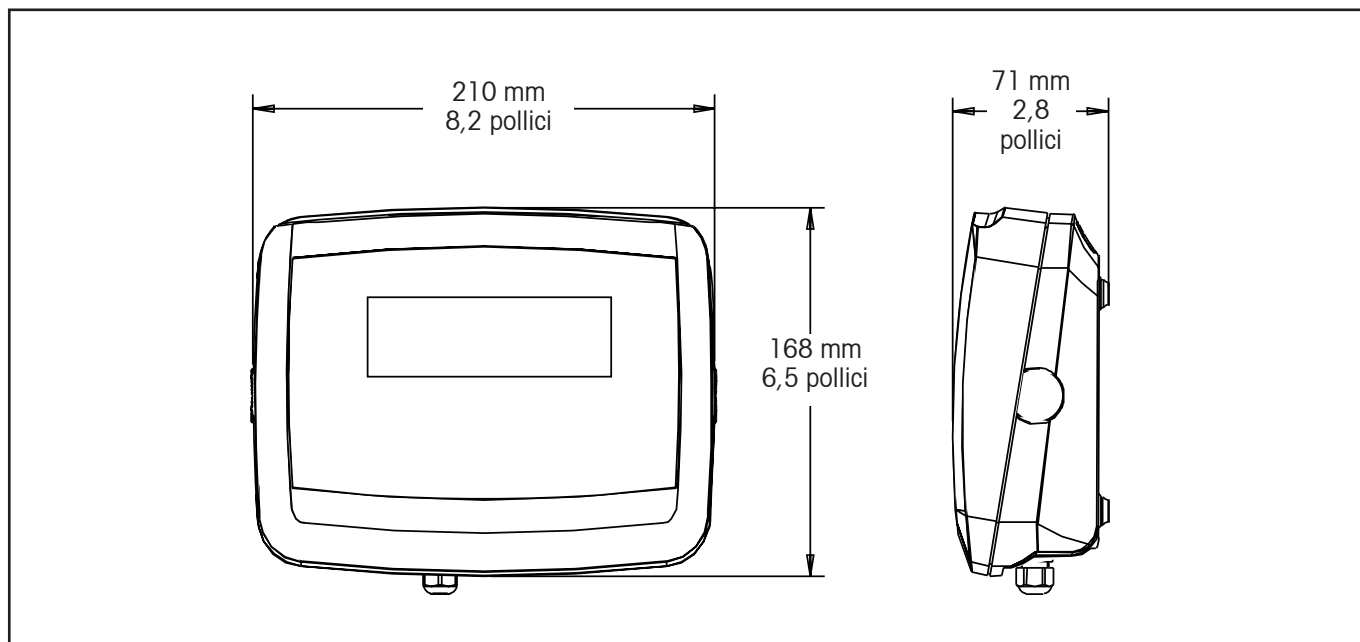


Figura 8-1. Dimensioni complessive Indicatore T31P.

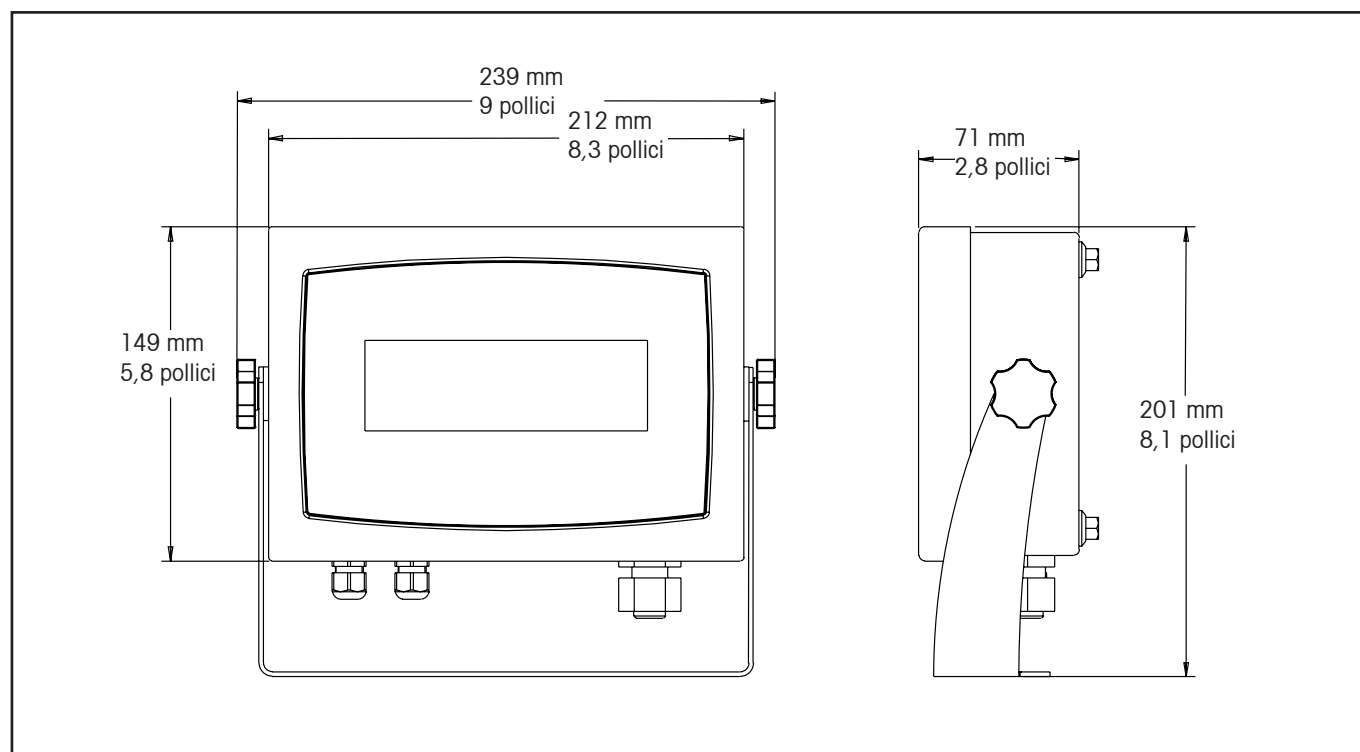


Figura 8-2. Dati dimensionali dell'indicatore T31XW con staffa di montaggio.

GARANZIA LIMITATA

I prodotti Ohaus sono garantiti contro difetti di materiali e di produzione dalla data di consegna fino alla durata del periodo di garanzia. Durante il periodo di garanzia Ohaus riparerà o, a sua scelta, sostituirà gratuitamente qualsiasi componente difettoso, purché il prodotto venga rinvio, a spese del mittente, a Ohaus.

Questa garanzia non è applicabile se il prodotto è stato danneggiato accidentalmente o a causa di utilizzo errato, se è stato esposto a materiali radioattivi o corrosivi, se materiali esterni sono penetrati nel prodotto stesso, o come risultato di manutenzione o di modifiche da personale non Ohaus. Invece di una scheda di registrazione di garanzia, il periodo di garanzia inizia alla data di spedizione al rivenditore autorizzato.

Ohaus Corporation non concede nessuna altra garanzia espressa o implicata. Ohaus Corporation non sarà responsabile per eventuali danni consequenziali.



Ohaus Corporation
19A Chapin Road
P.O. Box 2033
Pine Brook, NJ 07058, USA
Tel: (973) 377-9000
Fax: (973) 593-0359
www.ohaus.com

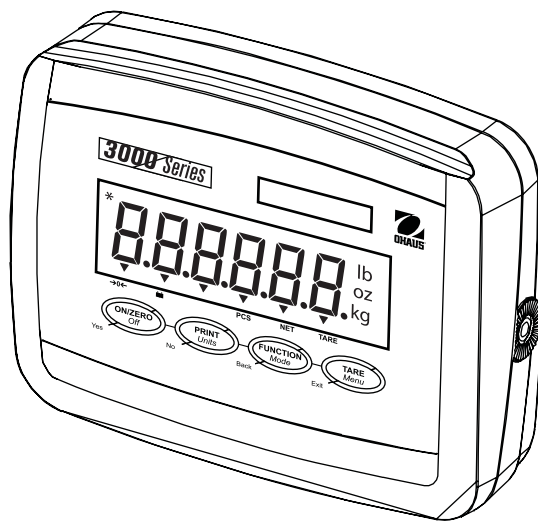


P/N 80251133 B © Ohaus Corporation 2008, tutti i diritti riservati.

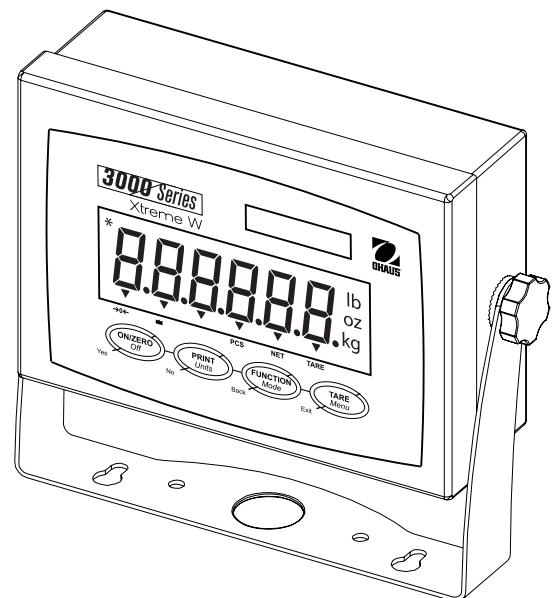
Stampato in Cina



Manuel d'instructions pour les indicateurs de la série 3000





Indicateur T31P



Indicateur T31XW

La conformité aux normes suivantes est indiquée par le marquage correspondant sur le produit.

Marquage	Norme
	Ce produit est conforme à la directive CEM 89/336/CEE, la directive de basse tension 73/23/CEE et la directive des instruments de pesée non automatique 90/384/CEE. Vous pouvez obtenir une déclaration complète de la conformité auprès de Ohaus Corporation.
	AS/NZS4251.1, AS/NZS4252.1

Avis important pour les instruments de pesage vérifiés



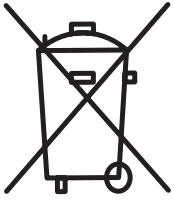
Les instruments de pesage vérifiés sur le site de fabrication portent l'une des marques précédentes sur l'étiquette de l'emballage avec un autocollant M (pour Métrologie) en vert sur la plaque descriptive. Ces instruments peuvent être immédiatement mis en service.



Les instruments de pesage à vérifier en deux étapes ne portent pas d'autocollant M (pour Métrologie) en vert sur la plaque descriptive et portent l'une des marques d'identification précédentes sur l'étiquette de l'emballage. La deuxième étape de la vérification initiale doit être exécutée par l'organisation de service homologuée du représentant agréé au sein de la CE par les autorités nationales de poids et mesures.

La première étape de la vérification initiale a été exécutée sur le site du fabricant. Elle se compose des tests requis par la norme européenne EN 45501:1992, paragraphe 8.2.2.

Si des règlements nationaux limitent la durée de validité de la vérification, il incombe à l'utilisateur dudit instrument de mesure de respecter strictement la période de re-vérification et d'informer les autorités de poids et mesures respectives.



Mise au rebut

Conformément à la directive européenne 2002/96/ CE sur l'équipement électronique et électrique des déchets (WEEE), cet appareil ne peut pas être éliminé dans des déchets ménagers. Cette consigne est également valable pour les pays en dehors de l'UE, selon les conditions spécifiques aux pays.

Prière d'éliminer ce produit conformément à la réglementation locale au point de collecte spécifié pour les équipements électriques et électroniques.

Pour de plus amples informations, contactez l'autorité responsable ou le distributeur auprès duquel vous avez acheté cet appareil.

Si cet appareil change de propriétaire (pour des raisons personnelles ou professionnelles), cette consigne doit être communiquée à l'autre partie.

Nous vous remercions de votre contribution à la protection de l'environnement.

Remarque de la FCC

Cet équipement a été testé et déclaré conforme aux limites des appareils numériques de classe A, en vertu de la Section 15 des règles de la FCC (Commission Fédérale des communications). Ces limites ont pour objectif de fournir une protection raisonnable contre toute interférence dangereuse lorsque l'équipement est utilisé dans un environnement commercial. Cet équipement génère, utilise et peut rayonner une énergie de radiofréquence et s'il n'est pas installé et utilisé conformément au guide d'utilisateur, il peut générer des brouillages préjudiciables aux communications radio. L'utilisation de cet équipement dans une zone résidentielle risque de générer des brouillages préjudiciables, auquel cas l'utilisateur se verra dans l'obligation de rectifier la situation à ses frais.

Remarque d'Industrie Canada

This Class A digital apparatus complies with Canadian ICES-003. Cet appareil numérique de la classe A est conforme à la norme NMB-003 du Canada.

Enregistrement ISO 9001

En 1994, le Bureau Veritas Quality International (BVQI) a octroyé la certification d'enregistrement ISO 9001 à Ohaus Corporation, États-Unis d'Amérique, confirmant que le système de gestion de la qualité Ohaus était conforme aux conditions normalisées de l'ISO 9001. Le 15 mai 2003, Ohaus Corporation, USA, a été ré-enregistré à la norme ISO 9001:2000.

TABLE DES MATIÈRES

1.	INTRODUCTION	FR -4
1.1	Consignes de sécurité	FR -4
1.2	Présentation générale des pièces et des commandes	FR -5
1.3	Fonctions de commande	FR -9
2.	INSTALLATION	FR -10
2.1	Déballage	FR -10
2.2	Connexions externes	FR -10
2.2.1	Câble d'interface RS232 à T31P	FR -10
2.2.2	Alimentation CA à T31P	FR -10
2.2.3	Alimentation CA à T31XW	FR -10
2.2.4	Alimentation batterie (T31P uniquement)	FR -11
2.2.5	Support de montage pour T31XW	FR -11
2.3	Connexions internes	FR -11
2.3.1	Ouverture du boîtier	FR -11
2.3.2	Plate-forme de T31P ou T31XW	FR -12
2.3.3	Câble d'interface RS232 à T31XW	FR -12
2.4	Orientation du couvercle arrière de T31P	FR -13
2.5	Montage mural direct (T31P uniquement)	FR -13
2.6	Support de montage (T31XW uniquement)	FR -13
3.	RÉGLAGES	FR -14
3.1	Structure du menu	FR -14
3.2	Navigation dans le menu	FR -15
3.3	Menu Calibration	FR -15
3.3.1	Calibrage de la portée	FR -16
3.3.2	Calibrage de la linéarité	FR -16
3.3.3	Facteur de réglage géographique	FR -17
3.3.4	End Calibration (Fin du calibrage)	FR -17
3.4	Menu Configuration	FR -19
3.4.1	Reset (Réinitialiser)	FR -19
3.4.2	Legal for trade (Métrologie légale)	FR -19
3.4.3	Calibration Unit (Unité de calibrage)	FR -19
3.4.4	Capacity	FR -19
3.4.5	Graduation	FR -21
3.4.6	Power On Unit (Unité au démarrage)	FR -21
3.4.7	Zero Range (Plage de zéro)	FR -21
3.4.8	End Setup (Fin de la configuration)	FR -21

TABLE DES MATIÈRES (suite)

3.5	Menu Readout (Lecture)	FR -21
3.5.1	Reset (Réinitialiser)	FR -21
3.5.2	Filter	FR -22
3.5.3	Auto-Zero Tracking (Suivi Auto-Zéro)	FR -22
3.5.4	Rétroéclairage	FR -22
3.5.5	Auto Off Timer (Minuterie pour coupure automatique)	FR -22
3.5.6	End Readout (Fin de lecture)	FR -22
3.6	Menu Mode	FR -23
3.6.1	Reset (Réinitialiser)	FR -23
3.6.2	Parts Counting Mode (Mode de comptage des pièces)	FR -23
3.6.3	End Mode (Fin Mode)	FR -23
3.7	Menu Unit	FR -24
3.7.1	Reset (Réinitialiser)	FR -24
3.7.2	Unité des kilogrammes	FR -24
3.7.3	Unité des livres	FR -24
3.7.4	Unité des grammes	FR -24
3.7.5	Unité des onces	FR -24
3.7.6	Unité des livres onces	FR -24
3.7.7	End Unit (Fin unité)	FR -24
3.8	Menu Print (Imprimer)	FR -25
3.8.1	Reset (Réinitialiser)	FR -25
3.8.2	Baud	FR -25
3.8.3	Parity	FR -25
3.8.4	Stop Bit (Bit d'arrêt)	FR -25
3.8.5	Handshake (Établissement d'une liaison)	FR -26
3.8.6	Print Stable Data Only (Imprimer données stables uniquement)	FR -26
3.8.7	Auto Print	FR -26
3.8.8	Content (Contenu)	FR -26
3.8.9	End Print (Fin de l'impression)	FR -26
3.9	Menu Lock (Verrouillage de menus)	FR -27
3.9.1	Reset (Réinitialiser)	FR -27
3.9.2	Lock Calibration (Verrouiller calibrage)	FR -27
3.9.3	Lock Setup (Verrouiller la configuration)	FR -27
3.9.4	Lock Readout (Verrouiller la lecture)	FR -27
3.9.5	Mode Lock (Verrouillage)	FR -27
3.9.6	Lock Unit (Verrouiller l'unité)	FR -27
3.9.7	Lock Print (Verrouiller impression)	FR -28
3.9.8	End Lock (Fin de verrouillage)	FR -28
3.10	Interrupteur de sécurité	FR -28

TABLE DES MATIÈRES (suite)

4. FONCTIONNEMENT	FR -28
4.1 Activation/désactivation de l'indicateur	FR -28
4.2 Opération Zéro	FR -28
4.3 Tare manuelle	FR -28
4.4 Changement d'unités de mesure	FR -29
4.5 Impression des données	FR -29
4.6 Modes d'application	FR -29
4.6.1 Weighing (Pesage)	FR -29
4.6.2 Parts Counting (Comptage des pièces)	FR -29
5. COMMUNICATION SÉRIE	FR -31
5.1 Commandes de l'interface	FR -31
5.2 Format de sortie	FR -32
6. MÉTROLOGIE LÉGALE	FR -33
6.1 Paramètres	FR -33
6.2 Vérification	FR -33
6.3 Apposition de sceau	FR -33
7. MAINTENANCE	FR -34
7.1 Nettoyage du modèle T31P.....	FR -34
7.2 Nettoyage du modèle T31XW.....	FR -34
7.3 Dépannage	FR -34
7.4 Informations relatives au service	FR -35
8. DONNÉES TECHNIQUES	FR -36
8.1 Spécifications	FR -36
8.2 Accessoires et options	FR -37
8.3 Schémas et dimensions	FR -38

1. INTRODUCTION

Ce guide contient des instructions d'installation, de fonctionnement et d'entretien des indicateurs T31P et T31XW. Veuillez lire toutes ces instructions avant l'installation et l'utilisation du produit.

1.1 Consignes de sécurité

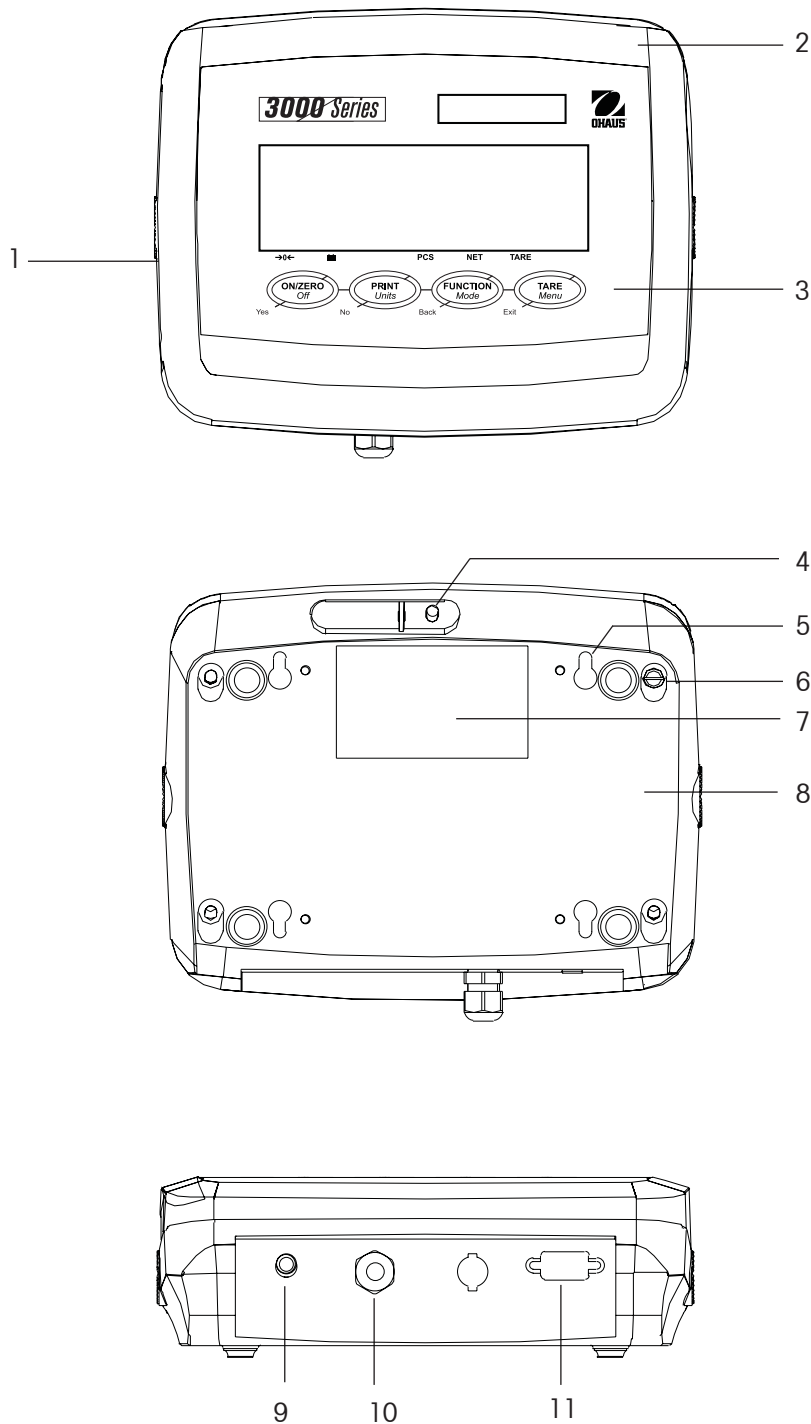


Pour garantir un fonctionnement sécuritaire et fiable de l'équipement, conformez-vous aux consignes de sécurité suivantes :

- Vérifiez que la plage de la tension d'entrée imprimée sur l'étiquette des données correspond à l'alimentation CA locale à utiliser.
- Assurez-vous que le cordon d'alimentation ne représente pas d'obstacle potentiel ou de danger de chute.
- Utilisez uniquement les accessoires et les périphériques approuvés.
- Utilisez la balance uniquement dans les conditions ambiantes spécifiées dans les présentes instructions.
- Déconnectez l'équipement de l'alimentation électrique pour la nettoyer.
- N'utilisez pas l'équipement dans des environnements dangereux ou instables.
- Ne plongez pas l'équipement dans l'eau ni dans d'autres liquides.
- L'entretien doit être exécuté exclusivement par un personnel autorisé.
- Le T31XW est fourni avec un câble d'alimentation mis à la terre. Utilisez uniquement avec une prise d'alimentation mise à la terre compatible.

1.2 Présentation générale des pièces et des commandes

TABLEAU 1-1. PIÈCES T31P.



Élément	Description
1	Libellé des données
2	Boîtier avant
3	Panneau de commande
4	Vis de sécurité
5	Clavette (4) pour un montage mural
6	Vis (4)
7	Libellé des données
8	Boîtier arrière
9	Prise d'alimentation
10	Détendeur pour le câble du capteur
11	Connecteur RS232

Figure 1-1. Indicateur T31P.

1.2 Présentation générale des pièces et des commandes (suite)

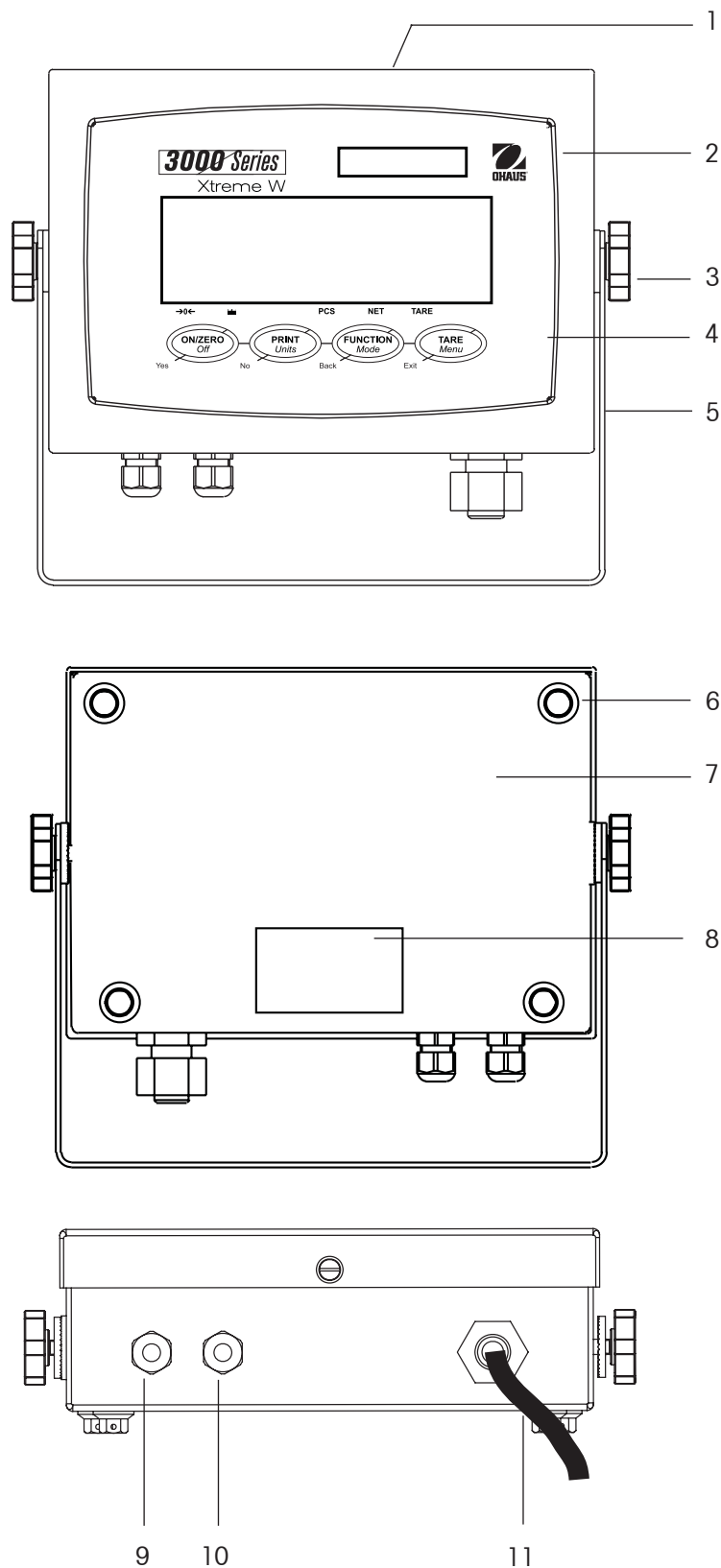


TABLEAU 1-2. PIÈCES T31XW.

Élément	Description
1	Libellé des données
2	Boîtier avant
3	Bouton de réglage (2)
4	Panneau de commande
5	Support montage
6	Vis (4)
7	Boîtier arrière
8	Libellé des données
9	Détendeur pour RS232
10	Détendeur pour le câble du capteur
11	Cordon d'alimentation

Figure 1-2. Indicateur T31XW.

1.2 Présentation générale des pièces et des commandes (suite)

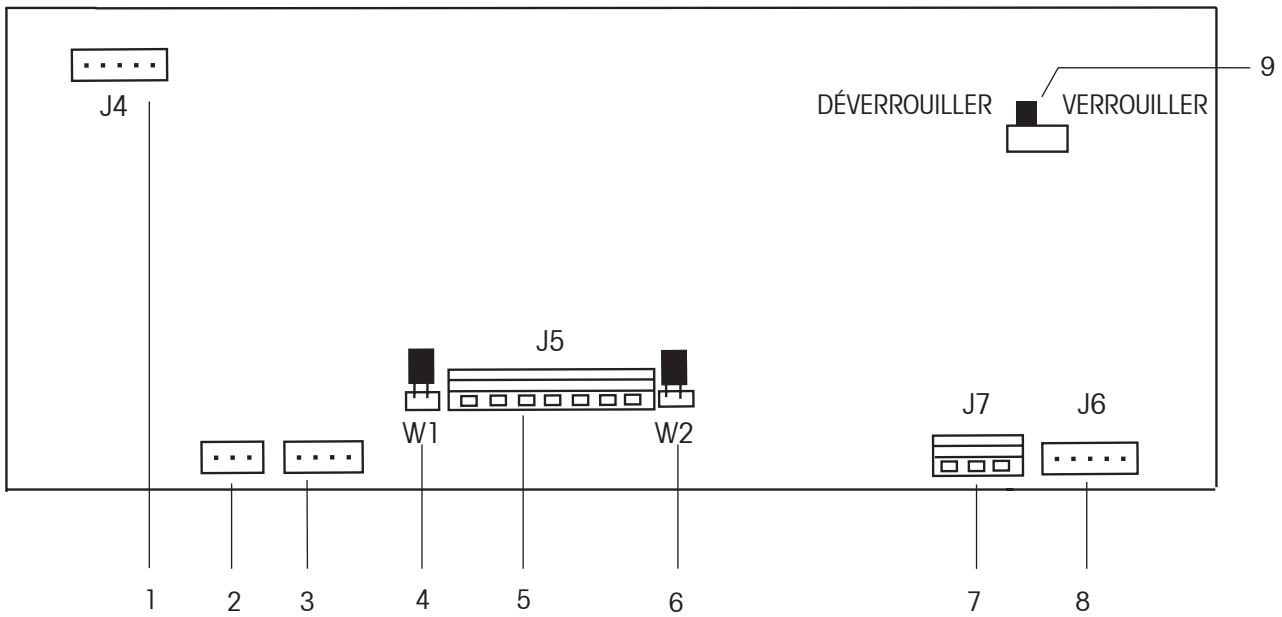
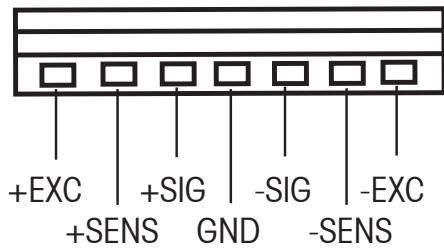


Figure 1-3. Carte principale.

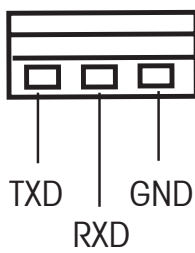
TABLEAU 1-3. CARTE PRINCIPALE.

Élément	Description
1	Connecteur clavier modèle J4 T31XW uniquement
2	Connecteur de pile (T31P uniquement)
3	Entrée secteur
4	Cavalier de détection W1
5	Bornier du capteur J5
6	Cavalier de détection W2
7	Bornier RS232 modèle J6 T31Xw uniquement
8	Connecteur RS232 modèle J7 T31P uniquement
9	Interrupteur Marche/Arrêt LFT

CÂBLAGE DU CAPTEUR



CÂBLAGE DU RS232



1.2 Présentation générale des pièces et des commandes (suite)

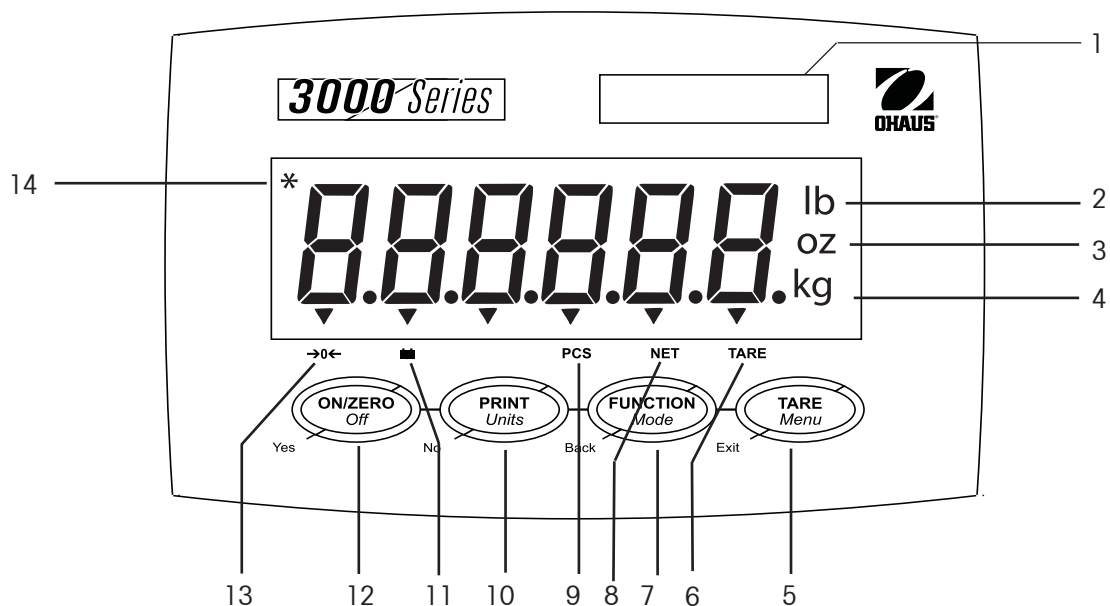






Figure 1-4. Commandes et indicateurs

TABLEAU 1-4. PANNEAU DE COMMANDE.

N°	Désignation
1	Fenêtre de l'étiquette de capacité
2	Symbole des livres
3	Symbole des onces
4	Symboles des kilogrammes, grammes
5	Bouton Menu TARE
6	Symbole de fonction TARE
7	Bouton Mode FUNCTION
8	Symbole de fonction NET
9	Symbole de fonction PCS
10	Bouton PRINT Units
11	Symbole de fonction de la pile (T31P uniquement)
12	Bouton ON/ZERO Off
13	Indicateur de centre de zéro

1.3 Fonctions des commandes

TABLE 1-5. FONCTIONS DES COMMANDES.

Bouton	 Yes	 No	 Back	 Exit
Fonction principale (appui court)	ON/ZERO Active l'indicateur. Si l'indicateur est activé, il est à zéro.	PRINT Envoie la valeur actuelle au port COM si l'option AUTOPRINT est définie sur Off.	FUNCTION Lance un mode d'application.	TARE Exécute une opération de tare.
Fonction secondaire (appui long)	Off Désactive l'indicateur.	Units Permet de changer l'unité de pesage.	Mode Permet de changer le mode d'application. Appuyez sur le bouton et maintenez-le enfoncé pour faire défiler les modes.	Menu Active le menu User.
Fonction de menu (appui court)	Yes Valide le paramétrage courant sur l'affichage.	No Permet de passer au menu suivant ou une option du menu. Permet de rejeter le paramètre affiché et de passer au paramètre suivant. Augmente la valeur.	Back Permet de revenir à l'option précédente du menu. Réduit la valeur.	Exit Permet de quitter le menu User. Permet d'annuler le calibrage en cours.

2. INSTALLATION

2.1 Déballage

Déballer les éléments suivants :

- Indicateur T31P ou T31XW
- Adaptateur CA (T31P uniquement)
- Support de montage (fourni avec T31XW uniquement)
- Boutons (2) (fournis avec T31XW uniquement)
- Étiquettes de capacité
- CD du manuel d'instructions
- Carte de garantie
- Kit d'apposition de sceau de métrologie légale

2.2 Connexions externes

2.2.1 Câble d'interface RS232 à T31P

Connectez le câble RS232 optionnel au connecteur RS232 (Figure 1-1, élément 13).

Broche	Connexion
1	N/C
2	TXD
3	RXD
4	N/C
5	GND
6	N/C
7	N/C
8	N/C
9	N/C

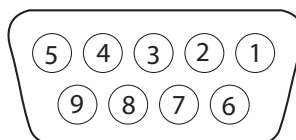


Figure 2-1. Broches RS232.

2.2.2 Alimentation CA à T31P

Connectez l'adaptateur CA à la prise (Figure 1-1, élément 8), puis branchez l'adaptateur CA à une prise d'alimentation.

2.2.3 Alimentation CA à T31XW

Branchez la fiche CA dans une prise électrique correctement mise à la terre.

2.2.4 Alimentation sur pile (T31P uniquement)

L'indicateur peut être alimenté sur une batterie rechargeable interne lorsque l'alimentation CA n'est pas disponible. Il passe automatiquement en mode batterie en cas de coupure de courant ou si le cordon d'alimentation est enlevé.



Remarque :

Avant d'utiliser l'indicateur pour la première fois, la batterie interne rechargeable doit être totalement chargée pendant 12 heures. L'indicateur peut être utilisé pendant le rechargement. La batterie est protégée contre la surcharge et l'indicateur peut rester connecté à la ligne CA.

Connectez l'alimentation CA à l'indicateur et attendez qu'il soit chargé. Pendant que la pile se recharge, le triangle au-dessus du symbole des piles s'allume. Lorsque la pile est totalement chargée, ce triangle disparaît.

L'indicateur peut fonctionner pendant 100 heures avec une pile totalement chargée.

Pendant le fonctionnement sur pile, un triangle clignotant situé au-dessus du symbole de la pile indique que la pile est faible et qu'il faut la recharger. Lorsque le symbole se met à clignoter, il reste environ 60 minutes de fonctionnement. L'indicateur affiche Lo. BAT et s'éteint automatiquement lorsque la pile est totalement déchargée.

	ATTENTION
SEUL UN CONCESSIONNAIRE AGRÉÉ OHAUS EST AUTORISÉ À CHANGER LA PILE.	
LA PILE RISQUE D'EXPLOSER SI ELLE EST REMPLACÉE PAR UNE PILE DE TYPE INAPPROPRIÉ OU SI ELLE N'EST PAS CONNECTÉE CORRECTEMENT.	



Jetez la batterie au plomb usée en respectant les lois et réglementations en vigueur.

2.2.5 Support de montage pour T31XW

Alignez le support sur les trous filetés sur le côté de l'indicateur et installez les boutons. Réglez l'indicateur à l'angle souhaité et resserrez les boutons.

2.3 Connexions internes

Pour certaines connexions, le boîtier doit être ouvert.

2.3.1 Ouverture du boîtier



ATTENTION : DANGER D'ÉLECTROCUTION. DÉBRANCHER TOUTES LES CONNEXIONS À L'INDICATEUR AVANT TOUT ENTRETIEN OU NETTOYAGE OU LORS DE L'EXÉCUTION DE CONNEXIONS INTERNES. SEUL LE PERSONNEL AGRÉÉ ET QUALIFIÉ, TEL QU'UN ÉLECTRICIEN, EST AUTORISÉ À OUVRIR LE BOÎTIER.

T31P

Enlevez les quatre vis à tête Phillips du boîtier arrière.

Ouvrez le boîtier avant en prenant soin de ne pas toucher aux connexions internes.

Lorsque les connexions sont effectuées, remplacez le boîtier avant.

T31XW

Enlevez les quatre vis à tête hexagonale du boîtier arrière.

Ouvrez le boîtier en tirant avec soin la partie supérieure du boîtier avant vers l'avant.

Lorsque les connexions sont effectuées, remplacez le boîtier avant.

Vous devez bien serrer les vis pour garantir l'étanchéité de l'indicateur.

2.3.2 Plate-forme de T31P ou T31XW

Passez le câble du capteur par le serre-câble (Figure 1-1, élément 9 ou Figure 1-2, élément 10) et fixez-le au bornier J5 (Figure 1-3, élément 5). Resserrez le serre-câble pour maintenir l'étanchéité.

Connexions des cavaliers

Pour un capteur à 4 fils sans fils de détection, les cavaliers W2 et W3 doivent être court-circuités.

Pour un capteur à 6 fils incluant les fils de détection (voir la Figure 2-2), les cavaliers W2 et W3 doivent être ouverts.

Pour les capteurs dotés d'un fil de garde à la masse supplémentaire : connectez le fil de garde à la position centrale (GND) de J5.

Broche	Connexion
J5-1	+EXC
J5-2	+SENS
J5-3	+SIG
J5-4	GND
J5-5	-SIG
J5-6	-SENS
J5-7	-EXC

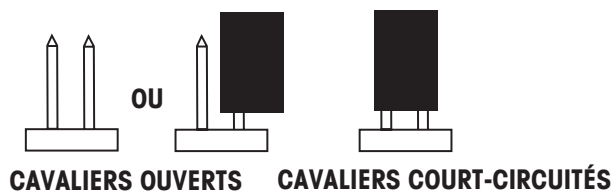


Figure 2-2. Connexions du cavalier

Après avoir effectué le câblage et placé les cavaliers, remplacez les vis du boîtier de l'indicateur. Veillez à ce que le serre-câble soit correctement serré.

2.3.3 Câble d'interface RS232 à T31XW

Passez le câble RS232 optionnel par le serre-câble (Figure 1-2, élément 9) et fixez-le au bornier J7 (Figure 1-3, élément 7). Resserrez le serre-câble pour maintenir l'étanchéité.

Broche	Connexion
J7-1	TXD
J7-2	RXD
J7-3	GND

2.4 Orientation du couvercle arrière de T31P

Le T31P est livré dans l'orientation du montage mural avec les connexions sortant en dessous de l'affichage. Vous pouvez inverser le boîtier arrière de manière à ce que les connexions sortent au-dessus de l'affichage lorsque le T31P est placé horizontalement sur un comptoir. Voir la Figure 2-4. Pour inverser le boîtier arrière, enlevez les quatre vis à tête Phillips, faites tourner soigneusement le boîtier sur 180° et réinstallez les vis.

ATTENTION : Prendre soin de ne pas pincer de câbles internes fixés à l'intérieur.

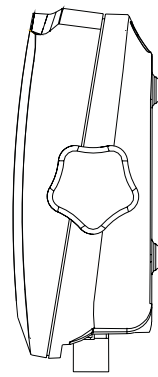


Figure 2-3. Configuration du montage mural.

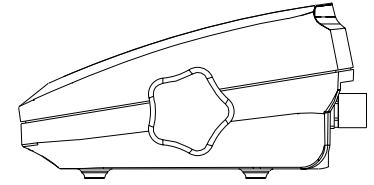


Figure 2-4. Configuration sur comptoir

2.5 Montage mural direct (T31P uniquement)

L'indicateur T31P peut être monté directement sur un mur à l'aide de deux vis (non incluses). Sélectionnez des vis de taille appropriée qui rentrent dans les trous en bas du boîtier de l'indicateur. Voir la figure 2-5. Lors du montage sur un mur sans support solide, utilisez le matériel d'ancrage approprié.

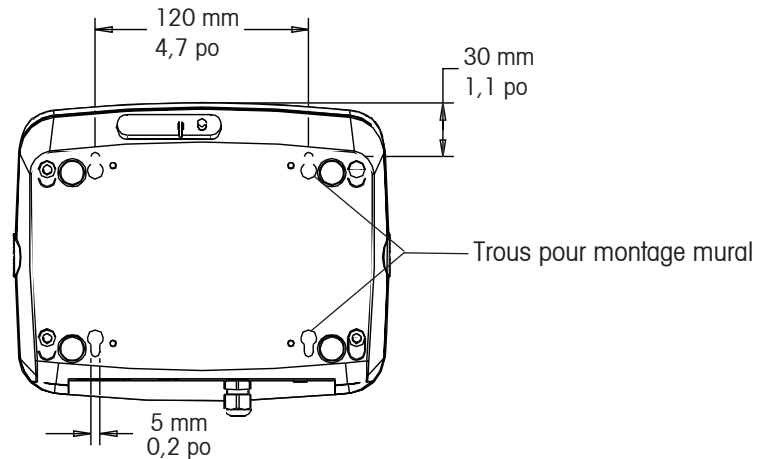


Figure 2.5. Montage mural direct T31P

2.6 Support de montage (T31XW uniquement)

Fixez le support sur un mur ou une table à l'aide de fixations (non fournies) appropriées au type de surface de montage. Le support convient à des vis d'un diamètre allant jusqu'à 6 mm (1/4 po). Repérez les trous de montage (voir la Figure 2-6).

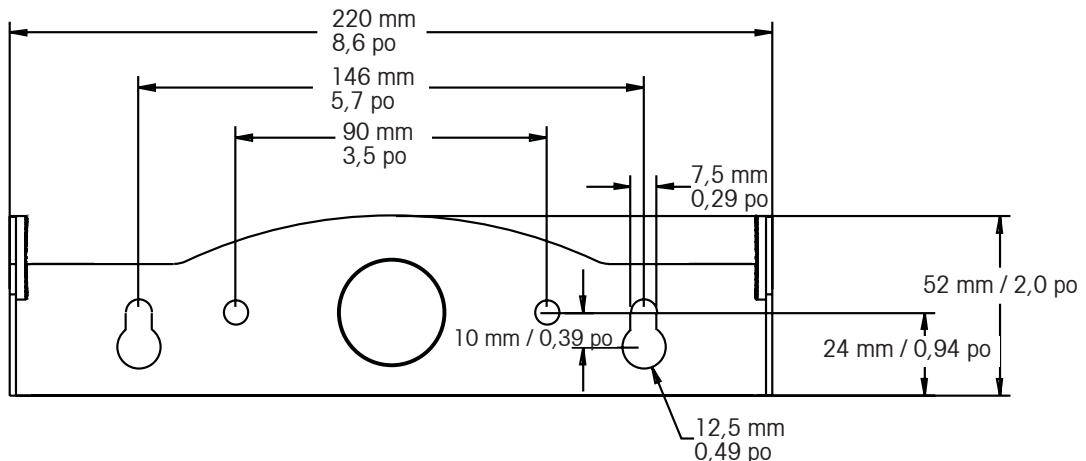
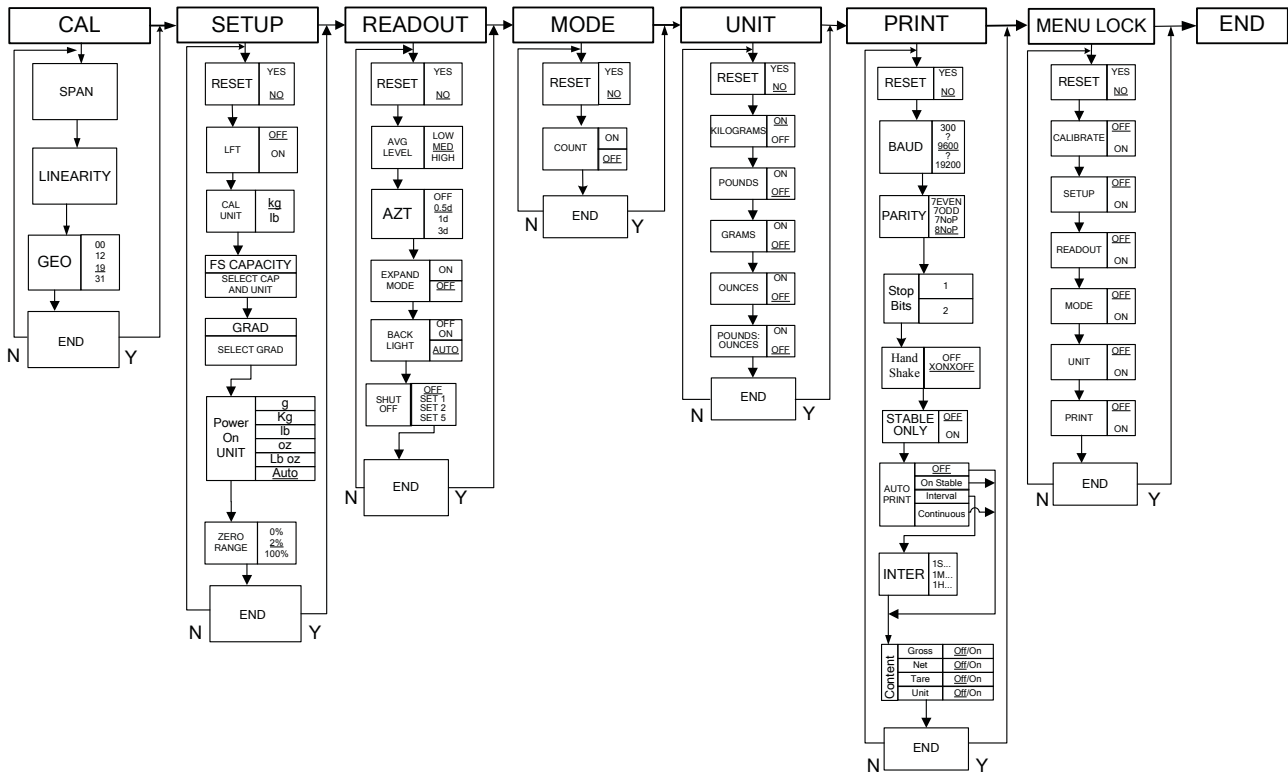


Figure 2-6. Dimensions des supports de montage.

3 PARAMÈTRES

3.1 Structure du menu

TABLEAU 3-1. STRUCTURE DU MENU



3.2 Navigation dans le menu

POUR ACTIVER LE MODE DE MENU, PROCÉDEZ COMME SUIT :

Appuyez sur le bouton Menu que vous maintenez enfoncé jusqu'à ce que MENU s'affiche. Le premier menu du niveau supérieur s'affiche. Récapitulatif des fonctions de navigation avec bouton dans le mode de menu :

- Yes** Permet d'ouvrir le menu affiché.
 - Permet de valider le paramètre affiché et d'avancer au prochain élément du menu.
- No** Ignore le menu affiché.
 - Permet de rejeter le paramètre ou l'élément du menu affiché et d'avancer au prochain élément disponible du menu.
- Back** Permet de revenir en arrière dans les menus (niveau supérieur et niveau intermédiaire).
 - Permet de revenir d'une liste d'éléments sélectionnables au menu précédent de niveau intermédiaire.
- Exit** Permet de quitter le menu et de passer directement au mode de pesage actif.

3.3 Menu Calibration

Vous disposez de deux processus de calibrage : Span Calibration (Calibrage de portée) et Linearity Calibration (Calibrage de linéarité).

REMARQUES :

1. Assurez-vous que les masses de calibrage appropriées sont disponibles avant de passer au calibrage
2. Assurez-vous que la plate-forme de la balance est à niveau et qu'elle est stable pendant tout le processus du calibrage.
3. Le calibrage n'est pas disponible avec l'option LFT définie sur On (Actif).
4. Attendez que l'indicateur se soit réchauffé pendant 5 minutes après la stabilisation à la température ambiante.
5. Pour annuler le calibrage, appuyez sur le bouton **Exit** à n'importe quel moment pendant le processus.

Span	Effectuer
Linearity	Effectuer
Geographic	
Adjustment	Set 00... Set 19 ...Set 31
End Calibration	Sortie du menu CALIBRATE

3.3.1 Calibrage de la portée

Le calibrage de la portée se base sur deux points permettant de régler la balance. Le premier point est la valeur de zéro lorsqu'il n'y a pas de poids sur la balance. Le deuxième point est la valeur de la portée lorsqu'une masse de calibrage est placée sur la balance.

Lorsque SPAN s'affiche, appuyez sur le bouton **Yes** pour accéder à l'option du menu Span Calibration.

Un 0 clignote à l'écran.

Sans poids sur la balance, appuyez sur le bouton **Yes** pour définir le point zéro.

L'écran affiche --C-- pendant la définition du point de zéro.

Le point de calibrage de portée clignote à l'écran. Placez le poids indiqué sur la balance et appuyez ensuite sur **Yes**.

Pour choisir un autre point de portée, appuyez plusieurs fois sur le bouton **No** et passez aux sélections supérieures ou appuyez sur **Back** pour les réduire. Reportez-vous au tableau 3-3 pour de plus amples informations sur la portée. Lorsque la valeur souhaitée s'affiche, placez le poids sur la balance et appuyez ensuite sur le bouton **Yes**.

L'écran affiche --C-- pendant la définition du point de portée.

Si le calibrage de portée a réussi, la balance passe au mode de pesage actif et affiche la valeur réelle du poids.

3.3.2 Calibrage de linéarité

Le calibrage de linéarité se sert de 3 points. Le premier point de calibrage est défini sans poids sur la balance. Le deuxième point de calibrage est établi à environ la moitié de la capacité. Le troisième point de calibrage est établi à la capacité. Les points de calibrage de linéarité sont fixes et ne peuvent pas être modifiés par l'utilisateur pendant la procédure de calibrage. Reportez-vous au tableau 3-3 pour de plus amples informations sur la linéarité.

Lorsque LINEAr s'affiche, appuyez sur le bouton **Yes** pour accéder à l'option du menu Linearity Calibration.

La valeur 0 clignote sur l'écran. Sans poids sur la balance, appuyez sur le bouton **Yes** pour définir le point zéro.

L'écran affiche --C-- pendant la définition du point de zéro.

Le point du milieu du calibrage clignote à l'écran.

Placez le poids indiqué sur la balance et appuyez ensuite sur **Yes**.

L'écran affiche --C-- pendant la définition du point intermédiaire.

Le point complet du calibrage clignote à l'écran.

Placez le poids indiqué sur la balance et appuyez ensuite sur **Yes**.

L'écran affiche --C-- pendant la définition du point complet.

Si le calibrage de linéarité a réussi, la balance passe au mode de pesage actif et affiche la valeur réelle du poids.

3.3.3 Facteur de réglage géographique

Le facteur de réglage géographique (GEO) permet de compenser les écarts de gravité.

A rectangular digital display with a black border showing the text "GEO" in a monospaced font.

Remarque : Le changement du facteur géographique modifie le calibrage. La valeur GEO a été définie à l'usine et seul un représentant agréé par le fabricant ou un personnel agréé responsable du contrôle est autorisé à le modifier.

Voir le tableau 3-2 permettant de déterminer le facteur GEO selon votre emplacement.

3.3.4 Fin du calibrage

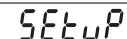
Permet de passer au menu suivant.

A rectangular digital display with a black border showing the text "End" in a monospaced font.

TABLEAU 3-2. VALEURS DE RÉGLAGE GÉOGRAPHIQUE

Latitude géographique loin de l'équateur (Nord ou Sud) en degrés et en minutes.	Élévation au-dessus du niveau de la mer, en mètres										
	0	325	650	975	1300	1625	1950	2275	2600	2925	3250
	325	650	975	1300	1625	1950	2275	2600	2925	3250	3575
	Élévation au-dessus du niveau de la mer, en pieds										
	0	1060	2130	3200	4260	5330	6400	7460	8530	9600	10660
	1060	2130	3200	4260	5330	6400	7460	8530	9600	10660	11730
0°00' - 5°46'	5	4	4	3	3	2	2	1	1	0	0
5°46' - 9°52'	5	5	4	4	3	3	2	2	1	1	0
9°52' - 12°44'	6	5	5	4	4	3	3	2	2	1	1
12°44' - 15°06'	6	6	5	5	4	4	3	3	2	2	1
15°06' - 17°10'	7	6	6	5	5	4	4	3	3	2	2
17°10' - 19°02'	7	7	6	6	5	5	4	4	3	3	2
19°02' - 20°45'	8	7	7	6	6	5	5	4	4	3	3
20°45' - 22°22'	8	8	7	7	6	6	5	5	4	4	3
22°22' - 23°54'	9	8	8	7	7	6	6	5	5	4	4
23°54' - 25°21'	9	9	8	8	7	7	6	6	5	5	4
25°21' - 26°45'	10	9	9	8	8	7	7	6	6	5	5
26°45' - 28°06'	10	10	9	9	8	8	7	7	6	6	5
28°06' - 29°25'	11	10	10	9	9	8	8	7	7	6	6
29°25' - 30°41'	11	11	10	10	9	9	8	8	7	7	6
30°41' - 31°56'	12	11	11	10	10	9	9	8	8	7	7
31°56' - 33°09'	12	12	11	11	10	10	9	9	8	8	7
33°09' - 34°21'	13	12	12	11	11	10	10	9	9	8	8
34°21' - 35°31'	13	13	12	12	11	11	10	10	9	9	8
35°31' - 36°41'	14	13	13	12	12	11	11	10	10	9	9
36°41' - 37°50'	14	14	13	13	12	12	11	11	10	10	9
37°50' - 38°58'	15	14	14	13	13	12	12	11	11	10	10
38°58' - 40°05'	15	15	14	14	13	13	12	12	11	11	10
40°05' - 41°12'	16	15	15	14	14	13	13	12	12	11	11
41°12' - 42°19'	16	16	15	15	14	14	13	13	12	12	11
42°19' - 43°26'	17	16	16	15	15	14	14	13	13	12	12
43°26' - 44°32'	17	17	16	16	15	15	14	14	13	13	12
44°32' - 45°38'	18	17	17	16	16	15	15	14	14	13	13
45°38' - 46°45'	18	18	17	17	16	16	15	15	14	14	13
46°45' - 47°51'	19	18	18	17	17	16	16	15	15	14	14
47°51' - 48°58'	19	19	18	18	17	17	16	16	15	15	14
48°58' - 50°06'	20	19	19	18	18	17	17	16	16	15	15
50°06' - 51°13'	20	20	19	19	18	18	17	17	16	16	15
51°13' - 52°22'	21	20	20	19	19	18	18	17	17	16	16
52°22' - 53°31'	21	21	20	20	19	19	18	18	17	17	16
53°31' - 54°41'	22	21	21	20	20	19	19	18	18	17	17
54°41' - 55°52'	22	22	21	21	20	20	19	19	18	18	17
55°52' - 57°04'	23	22	22	21	21	20	20	19	19	18	18
57°04' - 58°17'	23	23	22	22	21	21	20	20	19	19	18
58°17' - 59°32'	24	23	23	22	22	21	21	20	20	19	19
59°32' - 60°49'	24	24	23	23	22	22	21	21	20	20	19
60°49' - 62°09'	25	24	24	23	23	22	22	21	21	20	20
62°09' - 63°30'	25	25	24	24	23	23	22	22	21	21	20
63°30' - 64°55'	26	25	25	24	24	23	23	22	22	21	21
64°55' - 66°24'	26	26	25	25	24	24	23	23	22	22	21
66°24' - 67°57'	27	26	26	25	25	24	24	23	23	22	22
67°57' - 69°35'	27	27	26	26	25	25	24	24	23	23	22
69°35' - 71°21'	28	27	27	26	26	25	25	24	24	23	23
71°21' - 73°16'	28	28	27	27	26	26	25	25	24	24	23
73°16' - 75°24'	29	28	28	27	27	26	26	25	25	24	24
75°24' - 77°52'	29	29	28	28	27	27	26	26	25	25	24
77°52' - 80°56'	30	29	29	28	28	27	27	26	26	25	25
80°56' - 85°45'	30	30	29	29	28	28	27	27	26	26	25
85°45' - 90°00'	31	30	30	29	29	28	28	27	27	26	26

3.4 Menu de configuration



Lorsque l'indicateur est utilisé pour la première fois, activez ce menu pour définir Capacity et Graduation.

Reset	No, Yes
Legal for Trade	Off, On
Cal Unit	kg, lb
Capacity	5...20000
Graduation	0.001...20
Power On Unit	g, kg, lb, oz, lb:oz, Auto
Zero Range	0%, 2% , 100%
End Setup	Sortie du menu SETUP

3.4.1 Reset (Réinitialiser)

Permet de restaurer les valeurs par défaut du menu Setup.

No = Pas de réinitialisation.
Yes = Réinitialiser.





REMARQUE : Si l'option Legal for Trade (Métrologie légale) est définie sur ON, les paramètres de Capacity, Graduation, Zero Range (Plage de zéro) et Legal For Trade (Métrologie légale) ne sont pas réinitialisés.

3.4.2 Legal for Trade (Métrologie légale)

Permet de définir le statut de la métrologie légale.

OFF = Désactivé
ON = Activé





L'activation du paramètre du menu LFT (métrologie légale) a les effets suivants :

- Zero-range (Plage de zéro) est défini et verrouillé sur « 2 ».
- Auto Zero Tracking (Suivi Auto-Zéro) est défini et verrouillé sur 0.5d
- L'unité lb:oz n'est pas disponible en tant que paramètre lors de la mise sous tension.

3.4.3 Calibration Unit (Unité de calibrage)

Définissez l'unité pendant le calibrage.

CAL UN kg = Calibrer à l'aide des poids en kg
CAL UN lb = Calibrer à l'aide des poids en livres



3.4.4 Capacity

Définissez la capacité de la balance de 5 à 20 000. Voir le tableau de configuration 3-3 pour obtenir les paramètres disponibles.



TABLEAU 3-3. VALEURS DE CONFIGURATION ET DE CALIBRAGE

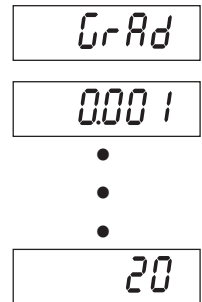
Capacité	Dimension de graduation avec LFT OFF	Dimension de graduation avec LFT ON	Points de calibrage de portée	Points de calibrage de linéarité
5	0.0005, 0.001, 0.002, 0.005	0.001, 0.002, 0.005	5	2, 5
10	0.0005, 0.001, 0.002, 0.005, 0.01	0.002, 0.005, 0.01	5, 10	5, 10
15	0.001, 0.002, 0.005, 0.01	0.005, 0.01	5, 10, 15	5, 15
20	0.001, 0.002, 0.005, 0.01, 0.02	0.005, 0.01, 0.02	5, 10, 15, 20	10, 20
25	0.002, 0.005, 0.01, 0.02	0.005, 0.01, 0.02	5, 10, 15, 20, 25	10, 25
30	0.002, 0.005, 0.01, 0.02	0.005, 0.01, 0.02	5, 10, 15, 20, 25, 30	15, 30
40	0.002, 0.005, 0.01, 0.02	0.01, 0.02	5, 10, 15, 20, 25, 30, 40	20, 40
50	0.005, 0.01, 0.02, 0.05	0.01, 0.02, 0.05	5, 10, 15, 20, 25, 30, 40, 50	25, 50
60	0.005, 0.01, 0.02, 0.05	0.01, 0.02, 0.05	5, 10, 15, 20, 25, 30, 40, 50, 60	30, 60
75	0.005, 0.01, 0.02, 0.05	0.02, 0.05	5, 10, 15, 20, 25, 30, 40, 50, 60, 75	30, 75
100	0.005, 0.01, 0.02, 0.05, 0.1	0.02, 0.05, 0.1	5, 10, 15, 20, 25, 30, 40, 50, 60, 75, 100	50, 100
120	0.01, 0.02, 0.05, 0.1	0.02, 0.05, 0.1	5, 10, 15, 20, 25, 30, 40, 50, 60, 75, 100, 120	60, 120
150	0.01, 0.02, 0.05, 0.1	0.05, 0.1	5, 10, 15, 20, 25, 30, 40, 50, 60, 75, 100, 120, 150	75, 150
200	0.02, 0.01, 0.02, 0.05, 0.1, 0.2	0.05, 0.1, 0.2	5, 10, 15, 20, 25, 30, 40, 50, 60, 75, 100, 120, 150, 200	100, 200
250	0.05, 0.1, 0.2	0.05, 0.1, 0.2	5, 10, 15, 20, 25, 30, 40, 50, 60, 75, 100, 120, 150, 200, 250	120, 250
300	0.02, 0.05, 0.1, 0.2	0.05, 0.1, 0.2	5, 10, 15, 20, 25, 30, 40, 50, 60, 75, 100, 120, 150, 200, 250, 300	150, 300
400	0.02, 0.05, 0.1, 0.2	0.1, 0.2	5, 10, 15, 20, 25, 30, 40, 50, 60, 75, 100, 120, 150, 200, 250, 300, 400	200, 400
500	0.05, 0.1, 0.2, 0.5	0.1, 0.2, 0.5	5, 10, 15, 20, 25, 30, 40, 50, 60, 75, 100, 120, 150, 200, 250, 300, 400, 500	250, 500
600	0.05, 0.1, 0.2, 0.5	0.1, 0.2, 0.5	5, 10, 15, 20, 25, 30, 40, 50, 60, 75, 100, 120, 150, 200, 250, 300, 400, 500, 600	300, 600
750	0.05, 0.1, 0.2, 0.5	0.2, 0.5	5, 10, 15, 20, 25, 30, 40, 50, 60, 75, 100, 120, 150, 200, 250, 300, 400, 500, 600, 750	300, 750
1000	0.05, 0.1, 0.2, 0.5, 1	0.2, 0.5, 1	5, 10, 15, 20, 25, 30, 40, 50, 60, 75, 100, 120, 150, 200, 250, 300, 400, 500, 600, 750, 1000	500, 1000
1200	0.1, 0.2, 0.5, 1	0.2, 0.5, 1	5, 10, 15, 20, 25, 30, 40, 50, 60, 75, 100, 120, 150, 200, 250, 300, 400, 500, 600, 750, 1000, 1200	600, 1200
1500	0.1, 0.2, 0.5, 1	0.5, 1	5, 10, 15, 20, 25, 30, 40, 50, 60, 75, 100, 120, 150, 200, 250, 300, 400, 500, 600, 750, 1000, 1200, 1500	750, 1500
2000	0.1, 0.2, 0.5, 1, 2	0.5, 1, 2	5, 10, 15, 20, 25, 30, 40, 50, 60, 75, 100, 120, 150, 200, 250, 300, 400, 500, 600, 750, 1000, 1200, 1500, 2000	1000, 2000
2500	0.2, 0.5, 1, 2	0.5, 1, 2	5, 10, 15, 20, 25, 30, 40, 50, 60, 75, 100, 120, 150, 200, 250, 300, 400, 500, 600, 750, 1000, 1200, 1500, 2000, 2500	1200, 2500
3000	0.2, 0.5, 1, 2	0.5, 1, 2	5, 10, 15, 20, 25, 30, 40, 50, 60, 75, 100, 120, 150, 200, 250, 300, 400, 500, 600, 750, 1000, 1200, 1500, 2000, 2500, 3000	1500, 3000
5000	0.5, 1, 2, 5	1, 2, 5	5, 10, 15, 20, 25, 30, 40, 50, 60, 75, 100, 120, 150, 200, 250, 300, 400, 500, 600, 750, 1000, 1200, 1500, 2000, 2500, 3000, 5000	2500, 5000
6000	0.5, 1, 2, 5	1, 2, 5	5, 10, 15, 20, 25, 30, 40, 50, 60, 75, 100, 120, 150, 200, 250, 300, 400, 500, 600, 750, 1000, 1200, 1500, 2000, 2500, 3000, 5000, 6000	2500, 5000
7500	0.5, 1, 2, 5	2, 5	5, 10, 15, 20, 25, 30, 40, 50, 60, 75, 100, 120, 150, 200, 250, 300, 400, 500, 600, 750, 1000, 1200, 1500, 2000, 2500, 3000, 5000, 6000, 7500	3000, 7500
10000	0.5, 1, 2, 5, 10	2, 5, 10	5, 10, 15, 20, 25, 30, 40, 50, 60, 75, 100, 120, 150, 200, 250, 300, 400, 500, 600, 750, 1000, 1200, 1500, 2000, 2500, 3000, 5000, 6000, 7500, 10000	5000, 10000
12000	1, 2, 5, 10, 20	2, 5, 10	5, 10, 15, 20, 25, 30, 40, 50, 60, 75, 100, 120, 150, 200, 250, 300, 400, 500, 600, 750, 1000, 1200, 1500, 2000, 2500, 3000, 5000, 6000, 7500, 10000, 12000	6000, 12000
15000	1, 2, 5, 10	5, 10	5, 10, 15, 20, 25, 30, 40, 50, 60, 75, 100, 120, 150, 200, 250, 300, 400, 500, 600, 750, 1000, 1200, 1500, 2000, 2500, 3000, 5000, 6000, 7500, 10000, 12000, 15000	7500, 15000
20000	1, 2, 5, 10, 20	5, 10, 20	5, 10, 15, 20, 25, 30, 40, 50, 60, 75, 100, 120, 150, 200, 250, 300, 400, 500, 600, 750, 1000, 1200, 1500, 2000, 2500, 3000, 5000, 6000, 7500, 10000, 20000	10000, 20000

3.4.5 Graduation

Permet de définir la précision d'affichage de la balance.

0.001, 0.002, 0.005, 0.01, 0.02, 0.05, 0.1, 0.2, 0.5, 1, 2, 5, 10, 20.

REMARQUE : Tous les paramètres ne sont pas disponibles pour toutes les capacités. Pour de plus amples informations sur la configuration, voir les paramètres du tableau Configuration 3-3.



3.4.6 Power On Unit (Unité au démarrage)

Permet de définir l'unité à activer lors de la mise sous tension.

oz, lb, g, kg, lb:oz or

Auto (dernière unité utilisée lors de la mise hors tension).



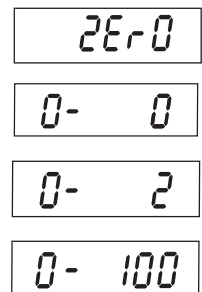
3.4.7 Zero Range (Plage de zéro)

Permet de définir le pourcentage de la capacité de la balance pouvant être mise à zéro.

0% = Désactivé.

2% = Zéro jusqu'à 2 pour cent de la capacité

100% = Zéro jusqu'à la capacité totale

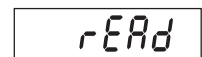


3.4.8 End Setup (Fin de la configuration)

Permet de passer au menu suivant.

3.5 Menu Readout (Lecture)

Activez ce menu pour personnaliser la fonction de l'affichage.



Reset:	No , Yes
Filter Level	Lo, Med , Hi
Auto Zero Tracking	Off, 0.5d , 1d, 3d
Backlight	Off, On, Auto
Auto Shut Off	Off
End Readout	Sortie du menu READOUT

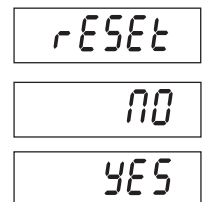
3.5.1 Reset (Réinitialiser)

Permet de restaurer les valeurs par défaut du menu Readout.

No = Pas de réinitialisation

Yes = Réinitialiser

Si l'option Legal for Trade (Métrologie légale) est définie sur ON, les paramètres de Stable Range (Plage stable), Averaging Level (Niveau de la moyenne), Auto Zero Tracking (Suivi Auto-Zéro) et Auto Off (Auto désactivé) ne sont pas réinitialisés.



3.5.2 Filter

Permet de définir la quantité de filtrage du signal.

- LO = Moins de stabilité, durée de stabilisation plus rapide (≤ 1 sec.)
- MEd = Moins de stabilité, durée de stabilisation plus rapide (≤ 2 sec.)
- HI = Stabilité supérieure, durée de stabilisation plus lente (≤ 3 sec.)

F I L T E R

LO

MEd

HI

3.5.3 Auto-Zero Tracking (Suivi Auto-Zéro)

Permet de définir la fonction de suivi de zéro automatique.

- OFF = Désactivé.
- 0.5 d = L'écran conserve le zéro jusqu'à ce qu'un décalage de 0,5 division par seconde ait été dépassé.
- 1 d = L'écran conserve le zéro jusqu'à ce qu'un décalage de 1 division par seconde ait été dépassé.
- 3 d = L'écran conserve le zéro jusqu'à ce qu'un décalage de 3 divisions par seconde ait été dépassé.

AZT

OFF

0.5 d

1 d

3 d

REMARQUE : Lorsque l'option LFT (métrologie légale) est définie sur ON, les sélections sont limitées à 0,5d et 3d. Le paramètre est verrouillé lorsque l'interrupteur de verrouillage du matériel est en position ON.

3.5.4 Backlight (Rétroéclairage)

Permet d'activer le rétroéclairage de l'affichage.

- OFF = Toujours désactivé.
- ON = Toujours activé.
- AUTO = S'active lorsqu'un bouton est appuyé ou que le poids affiché change.
Désactivation après 5 secondes d'inactivité.

L I G H T

OFF

ON

AUTO

3.5.5 Auto Off Timer (Minuterie pour coupure automatique)

Permet de définir la fonction d'arrêt automatique.

- OFF = Désactivé.
- SEt 1 = Mise hors tension après une (1) minute d'inactivité.
- SEt 2 = Mise hors tension après 2 minutes d'inactivité.
- SEt 5 = Mise hors tension après 5 minutes d'inactivité.

AOFF

OFF

SEt 1

SEt 2

SEt 5

3.5.6 End Readout (Fin de lecture)

Passé au menu suivant.

End

3.6 Menu Mode

Activez ce menu pour utiliser les modes d'applications souhaités.

Reset:	No , Yes
Count:	Off , On
End Mode	Exit MODE menu

3.6.1 Reset (Réinitialiser)

Permet de restaurer les valeurs par défaut du menu Mode.

No = Pas de réinitialisation.

Yes = Réinitialiser.

REMARQUE : Si l'option du menu LFT est activée, les paramètres ne sont pas réinitialisés.

3.6.2 Parts Counting Mode (Mode de comptage des pièces)

Permet de définir le statut.

OFF = Désactivé

ON = Activé

3.6.3 Mode End (Fin)

Permet de passer au menu suivant.

3.7 Menu Unit

Activez ce menu pour activer les unités souhaitées.

Les paramètres par défaut sont en caractères gras.

UNIT

Reset:	No , Yes
Kilograms:	Off, On
Pounds:	Off , On
Grams:	Off , On
Ounces:	Off , On
Pounds:Ounces	Off , On
End Unit	Sortie du menu UNIT

3.7.1 Reset (Réinitialiser)

Permet de restaurer les valeurs par défaut du menu Unit.

Paramètres :

NO = Pas de réinitialisation.

YES = Réinitialiser.

Si l'option du menu Legal for Trade (Métrologie légale) est activée, les paramètres ne sont pas réinitialisés.

RESET

NO

YES

3.7.2 Unité des kilogrammes

Permet de définir le statut.

OFF = Désactivé

ON = Activé

UNIT^{kg}

OFF

ON

3.7.3 Unité des livres

Permet de définir le statut.

OFF = Désactivé

ON = Activé

UNIT^{lb}

OFF

ON

3.7.4 Unité des grammes

Permet de définir le statut.

OFF = Désactivé

ON = Activé

UNIT^g

OFF

ON

3.7.5 Unité Ounce

Permet de définir le statut.

OFF = Désactivé

ON = Activé

UNIT^{oz}

OFF

ON

3.7.6 Unité Pound Ounce

Permet de définir le statut.

OFF = Désactivé

ON = Activé

UNIT<sup>lb
oz</sup>

OFF

ON

3.7.7 End Unit (Fin unité)

Permet de passer au menu suivant.

End

3.8. Menu Print (Imprimer)

Print

Activez ce menu permettant de définir les paramètres d'impression.
Les paramètres par défaut sont en caractères gras.

3.8.1 Reset (Réinitialiser)

Permet de restaurer les valeurs par défaut du menu Print.

NO = Pas de réinitialisation.

YES = Réinitialiser.

RESET

NO

YES

Remarque : Si l'option du menu LFT est activée, les paramètres ne sont pas réinitialisés : Stable, Auto Print

Reset	No , Yes
Baud Rate:	300, 600, 1200, 2400, 4800, 9600 , 19200
Parity:	7 Even, 7 Odd, 7 None, 8 None
Stop Bit	1 or 2
Handshake:	Off, XON/XOFF
Stable Only	Off , On
Auto Print	Off , On Stable (-> Load, Load and Zero), Interval (-> 1...3600), Continuous
Content	Gross (-> Off , On) Net (-> Off , On) Tare (-> Off , On) Unit (-> Off , On) End Print
Sortie du menu PRINT	

3.8.2 Baud

Permet de régler le débit en bauds.

- 300 = 300 bps
- 600 = 600 bps
- 1200 = 1200 bps
- 2400 = 2400 bps
- 4800 = 4800 bps
- 9600 = 9600 bps
- 19200 = 19200 bps

BAUD

300

600

1200

2400

4800

9600

19200

3.8.3 Parity

Permet de définir les bits de données et la parité.

- 7 EVEN = 7 bits de données, parité paire.
- 7 Odd = 7 bits de données, parité impaire.
- 7 NONE = 7 bits de données, pas de parité.
- 8 NONE = 8 bits de données, pas de parité.

PARITY

7 EVEN

7 Odd

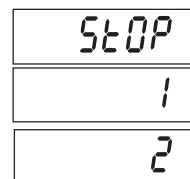
7 NONE

8 NONE

3.8.4 Stop Bit (Bit d'arrêt)

Permet de définir le nombre de bits d'arrêt

- 1 = 1 bit d'arrêt.
2 = 2 bits d'arrêt.

**3.8.5 Handshake (Établissement de liaison)**

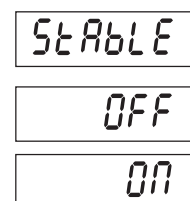
Permet de définir la méthode de contrôle du flux.

- NONE = Pas de liaison.
ON-OFF = Établissement de liaison logicielle XON/XOFF.

**3.8.6 Print Stable Data Only (Imprimer données stables uniquement)**

Permet de définir les critères d'impression.

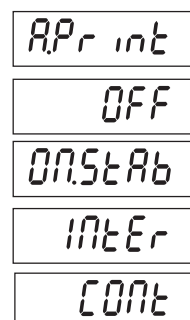
- OFF = Les valeurs sont immédiatement imprimées.
ON = Les valeurs ne sont imprimées que lorsque les critères de stabilité sont satisfaits.

**3.8.7 Auto Print (Auto-impression)**

Permet de définir la fonction de l'impression automatique.

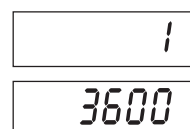
- OFF = Désactivé.
ON.StAb = L'impression se produit chaque fois que les critères de stabilité sont satisfaits.

- IntEr = L'impression se produit à un intervalle défini.
CONT = L'impression se produit en continu.



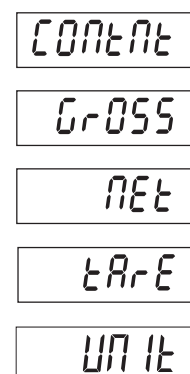
Lorsque IntEr est sélectionné, définissez l'intervalle d'impression.

De 1 à 3 600 (secondes)

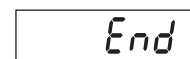
**3.8.8 Content (Contenu)**

Choisissez la teneur additionnelle des données imprimées

- GROSS OFF = Le poids brut n'est pas imprimé.
ON = Le poids brut est imprimé.
NET OFF = Le poids Net n'est pas imprimé.
ON = Le poids Net est imprimé.
TARE OFF = Le poids de la tare n'est pas imprimé.
ON = Le poids de la tare est imprimé.
UNIT OFF = L'unité n'est pas imprimée.
ON = L'unité est imprimée.

**3.8.8 End Print (Fin de l'impression)**

Permet de passer au menu suivant.



3.9 Menu Lock Menu (Verrouillage de menus)

L.P7MENU

Activez ce menu. Les paramètres par défaut sont en caractères gras.

Reset:	No , Yes
Lock Calibration Menu	Off , On
Lock Setup Menu	Off , On
Lock Readout Menu	Off , On
Lock Mode Menu	Off , On
Lock Unit Menu	Off , On
Lock Print Menu	Off , On
End Lock Menu	

3.9.1 Reset (Réinitialiser)

Permet de restaurer les valeurs par défaut du menu Menu Lock.

- NO = Pas de réinitialisation.
- YES = Réinitialiser.

rESEt

NO

YES

REMARQUE : Les paramètres du menu contrôlés par la métrologie légale ne sont pas réinitialisés.

3.9.2 Lock Calibration (Verrouiller le calibrage)

Permet de définir le statut.

- OFF = Le menu de calibrage n'est pas verrouillé.
- ON = Le menu Calibration est verrouillé et masqué.

LCAL

OFF

ON

3.9.3 Lock Setup (Verrouiller la configuration)

Permet de définir le statut.

- OFF = Le menu de configuration n'est pas verrouillé.
- ON = Le menu Setup est verrouillé et masqué.

LSEtUP

OFF

ON

3.9.4 Lock Readout (Verrouiller la lecture)

Permet de définir le statut.

- OFF = Le menu de lecture n'est pas verrouillé.
- ON = Le menu Readout est verrouillé et masqué.

LrERd

OFF

ON

3.9.5 Mode Lock (Verrouillage)

Permet de définir le statut.

- OFF = Le menu Mode n'est pas verrouillé.
- ON = Le menu Mode est verrouillé et masqué.

L.P70dE

OFF

ON

3.9.6 Lock Unit (Verrouiller l'unité)

Permet de définir le statut.

- OFF = Le menu Unit n'est pas verrouillé.
- ON = Le menu Unit est verrouillé et masqué.

LUN It

OFF

ON

3.9.7 Lock Print (Verrouiller impression)

Permet de définir le statut.

OFF = Le menu Print n'est pas verrouillé.

ON = Le menu Print est verrouillé.

3.9.8 End Lock (Fin de verrouillage)

Permet de passer au menu suivant.

3.10 Interrupteur de sécurité

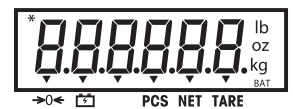
Un interrupteur de sécurité est situé sur la carte principale. Lorsque l'interrupteur est réglé sur la position d'activation, les paramètres du menu utilisateur qui ont été verrouillés dans les menus Menu Lock ne sont pas modifiables.

Ouvrez le boîtier selon les instructions de la section 2.3.1. Définissez la position de l'interrupteur de sécurité sur ON (voir la Figure 1-3).

4 FONCTIONNEMENT

4.1 Activation/désactivation de l'indicateur

Pour activer l'indicateur, appuyez sur le bouton **ON/ZERO Off**. L'indicateur effectue un test de l'affichage, indiquant pendant quelques instants la version du logiciel et passe ensuite en mode de pesée actif.



Pour désactiver l'indicateur, appuyez sur le bouton **ON/ZERO Off** que vous maintenez enfoncé jusqu'à ce que l'option OFF s'affiche.

4.2 Opération Zéro

L'option Zero peut être définie dans les conditions suivantes :

- Automatiquement à la mise sous tension (zéro initial).
- Semi-automatiquement (manuellement) en appuyant sur le bouton **ON/ZERO Off**.
- Semi-automatiquement en envoyant la commande Zero (Z ou la commande alternative du zéro).

Appuyez sur le bouton **ON/ZERO Off** pour mettre l'affichage de pesage à zéro. La balance doit être stable pour valider l'opération zéro.



4.3 Tare manuelle

Lorsque vous pesez un article placé dans un conteneur, la tare enregistre le poids du conteneur dans la mémoire. Placez le conteneur vide sur la balance (exemple 0,5 kg) et appuyez ensuite sur le bouton **TARE**. L'écran affiche le poids net.



Pour effacer la valeur de la tare, videz la balance et appuyez sur le bouton **TARE**. L'écran affiche le poids brut.



4.4 Changement d'unités de mesure

Appuyez sur le bouton **PRINT Units** (Unités d'impression) que vous maintenez enfoncé jusqu'à ce que l'unité de mesure souhaitée s'affiche. Seules les unités de mesure activées dans le menu Unit Menu s'affichent (voir la Section 3.7).

4.5 Impression des données

L'impression des données affichées vers une imprimante ou la transmission de données vers un ordinateur requiert que les paramètres de communication dans le menu Print (Imprimer) soient définis (voir la Section 3.8).

Appuyez sur le bouton **PRINT Units** pour envoyer les données affichées au port de communication (la fonction du mode Auto-Print (Impression automatique) de la Section 3.8 doit être désactivée).

4.6 Modes d'application

Appuyez sur le bouton **FUNCTION** que vous maintenez enfoncé jusqu'à ce que le mode d'application s'affiche. Seuls les modes activés dans le menu mode s'affichent (voir la Section 3-6).

4.6.1 Pesée

Placez l'article à peser sur la balance. L'affichage indique un échantillon de 1,5 kg, le poids brut.

Remarque : Pour revenir au mode Pesée depuis le mode de comptage de pièces, appuyez sur le bouton **Mode** que vous maintenez enfoncé jusqu'à ce que le message WEIGH s'affiche.



4.6.2 Parts Counting (Comptage des pièces)

Utilisez ce mode pour compter des pièces d'un poids uniforme. L'indicateur détermine la quantité basée sur le poids moyen d'une seule pièce. Le poids des pièces doit être uniforme pour garantir des mesures précises.

Pour activer le mode de comptage des pièces, appuyez sur le bouton **Mode** que vous maintenez enfoncé jusqu'à ce que Count s'affiche.



Poids moyen des pièces (APW)

Lorsque le bouton **Mode** est relâché, CLr.PW Pcs s'affiche.

REMARQUE : Si aucun APW n'a été enregistré précédemment, le message CLr.PW est ignoré et l'affichage affiche PU10Pcs.



Suppression d'un APW enregistré

Appuyez sur le bouton **Yes** pour effacer l'APW enregistré.

Rappel d'un poids moyen des pièces enregistré

Appuyez sur le bouton No pour rappeler le poids moyen des pièces existant.

Appuyez sur le bouton **FUNCTION Mode** pour afficher pendant quelques instants la valeur du poids moyen des pièces.

**Définition du poids moyen des pièces (APW)**

L'affichage indique maintenant la taille de l'échantillon Put10Pcs.

Définition d'un nouveau poids moyen des pièces

Appuyez sur le bouton **No** pour augmenter la taille de l'échantillon. Les choix sont 5, 10, 20, 50, 100 et 200.

Pour établir le poids moyen des pièces, placez la quantité spécifiée des échantillons sur la balance et appuyez sur le bouton **Yes** pour capturer le poids.

Begin Counting (Début du comptage)

Placez les pièces sur la balance et relevez le comptage. Si un conteneur est utilisé, veillez à tarer d'abord le conteneur vide.



5 COMMUNICATION SÉRIE

Les indicateurs T31P et T31XW contiennent une interface de communication série RS232.

La configuration des paramètres d'exploitation RS232 est expliquée plus amplement dans la section 3.8. La connexion matérielle physique est expliquée dans la section 2.2.

L'interface permet d'envoyer les données de l'affichage vers un ordinateur ou une imprimante. Vous pouvez également utiliser un ordinateur pour contrôler certaines fonctions de l'indicateur à l'aide des commandes du Tableau 5-1.

5.1 Commandes de l'interface

Communiquez avec l'indicateur à l'aide des caractères de la commande figurant sur le Tableau 5-1.

TABLEAU 5-1. COMMANDES DE L'INTERFACE SÉRIE.

Caractère de commande	Fonction
IP	Impression immédiate du poids affiché (stable ou instable)
P	Impression du poids affiché stable (selon le paramètre de stabilité).
CP	Impression continue.
SP	Impression si stable.
xP	Impression par intervalle x = Intervalle d'impression (1 à 3 600 secondes)
Z	Revient à appuyer sur le bouton Zéro.
T	Revient à appuyer sur le bouton Tare.
xT	Télécharge la valeur de la tare en grammes (valeurs positives uniquement). L'envoi de OT efface la tare (si autorisé)
PU	Impression de l'unité actuelle : g, kg, lb, oz, lb:oz
xU	Définissez la balance sur l'unité x : 1=g, 2=kg, 3=lb, 4=oz, 5=lb:oz
PV	Version : impression nom, version logicielle et LFT activé (si l'option LFT est activée).
Esc R	Effectuez une réinitialisation globale pour réinitialiser tous les paramètres du menu aux valeurs par défaut d'origine.

REMARQUES :

- Les commandes envoyées à l'indicateur doivent se terminer par un retour de chariot (CR) ou un retour de chariot-passage à la ligne (CRLF).
- Les données produites par l'indicateur doivent toujours se terminer par un retour de chariot-passage à la ligne (CRLF).

5.2 Format de sortie

Le format de sortie de série par défaut est indiqué ci-dessous.

Champ:	Polarité	Espace	Poids	Espace	Unité de mesure	Stabilité	Legende	CR	LF
Longueur:	1	1	7	1	5	1	3	1	1

Définitions Polarité

Le signe "-" s'imprime si négative, vide si positive

Poids

Jusqu'à 6 nombres et 1 décimale, aligné à droite, zéro à gauche clignotant

Unité de mesure

Jusqu'à 5 caractères

Stabilité

Le caractère "?" s'imprime si instable, vide si stable

Legende

Jusqu'à 3 caractères, G = Brut, NET = Net, T = Tare

CR LF

Retour de chariot, passage à la ligne

6. MÉTROLOGIE LÉGALE

6.1 Paramètres

Activez le menu pour vérifier les paramètres et effectuer un calibrage (voir la section 3). Définissez le menu LFT sur ON. Quittez le menu de configuration et désactivez l'indicateur.

Ouvrez le boîtier (voir la section 2.3.1).

Réglez la position de l'interrupteur de sécurité sur ON (voir la Figure 1-3, élément 9).

Fermez le boîtier.

REMARQUE : Lorsque LFT est défini sur ON et que l'interrupteur de sécurité est sur ON, les paramètres suivants ne sont pas modifiables : Span Calibration, Linearity Calibration, Calibration Unit, GEO, LFT, Capacity, Graduation, Zero Range, Stable Range, AZT, Modes, Units. Pour activer l'édition de ces paramètres, remettez l'interrupteur de sécurité sur OFF et réglez l'option du menu LFT sur OFF.

6.2 Vérification

Avant que ce produit ne soit utilisé dans des applications commerciales approuvées, vous devez l'inspecter conformément aux règlements d'un organisme local de poids et mesures. Il incombe à l'acheteur la responsabilité de garantir que toutes les conditions légales sont satisfaites. Prière de contacter votre bureau local de poids et mesures pour de plus amples informations.

6.3 Apposition de sceau

L'agent des poids et mesures peut appliquer un fil ou un sceau de sécurité papier (voir ci-dessous).

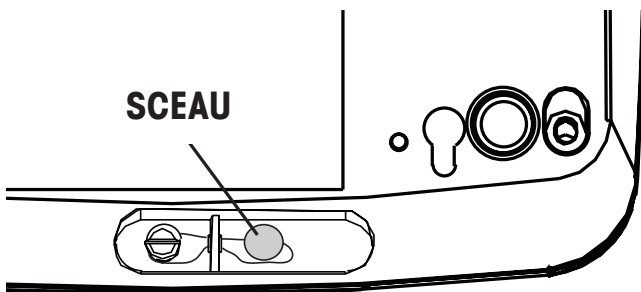


Figure 6-1. Sceau du fil T31P

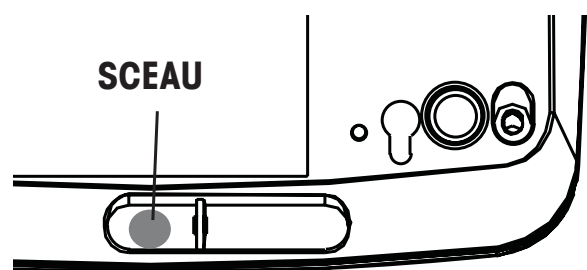


Figure 6-2. Sceau papier T31P

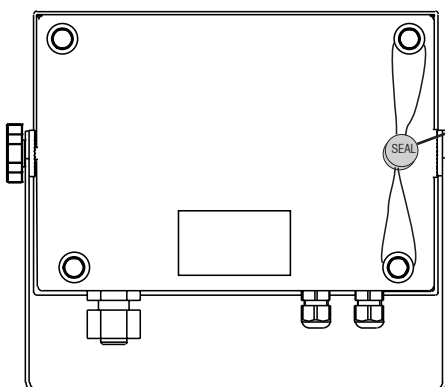


Figure 6-3. Sceau du fil T31XW

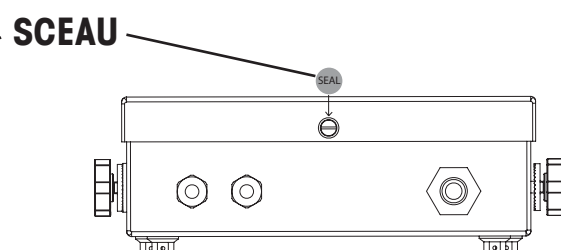


Figure 6-4. Sceau papier T31XW

7 MAINTENANCE

ATTENTION : COUPER LE COURANT À L'UNITÉ AVANT DE PROCÉDER AU NETTOYAGE.

7.1 Nettoyage du modèle T31P

- Vous pouvez nettoyer le boîtier avec un chiffon humide et un détergent doux, si nécessaire.
- N'utilisez pas de dissolvants, produits chimiques, alcool, ammoniacque ou produits abrasifs pour nettoyer le boîtier ou le panneau de commande.

7.2 Nettoyage du modèle T31XW

- Utilisez les solutions de nettoyage approuvées pour un boîtier de l'indicateur en acier inoxydable et rincez avec de l'eau. Séchez.
- N'utilisez pas de dissolvants, produits chimiques, alcool, ammoniacque ou produits abrasifs pour nettoyer le panneau de commande.

7.3 Dépannage

TABLEAU 7-1. DÉPANNAGE.

SYMPTÔME	CAUSE(S) POSSIBLE(S)	SOLUTION
L'unité ne se met pas en marche.	Le cordon d'alimentation n'est pas branché ou est branché incorrectement. La prise ne fournit pas d'alimentation. La batterie est vide. (T31P) Autre défaillance.	Vérifiez les connexions du cordon d'alimentation. Assurez-vous que le cordon d'alimentation est correctement branché dans une prise d'alimentation. Vérifiez la source d'alimentation. Reconnectez l'alimentation CA pour charger la batterie. Service requis.
Impossible de mettre la balance à zéro ou d'obtenir le zéro une fois en marche.	La charge sur la balance dépasse les limites autorisées. La charge sur la balance n'est pas stable Capteurs endommagés.	Enlevez la charge de la balance. Attendez que la charge soit stable. Service requis.
Impossible de calibrer.	L'option Lock Calibration Menu [Verrouiller le menu de calibrage) est définie sur On [Activée]. L'interrupteur de verrouillage est sur On. Menu LFT défini sur On. Valeur incorrecte pour la masse de calibrage.	Définissez l'option Lock Calibration Menu sur Off [Désactivée]. Voir Menu Lock dans la section 3.9. Placez l'interrupteur de verrouillage sur Off. Définissez le menu LFT sur Off. Utilisez la masse de calibrage appropriée.
Impossible d'afficher le poids dans l'unité de pesage souhaitée.	L'unité n'est pas définie sur On.	Permet d'activer l'unité dans le menu Units. Voir la section 3.7 dans le menu Unit.
Impossible de changer les paramètres de menu.	Le menu a été verrouillé. Interrupteur de verrouillage réglé sur On.	Définissez le menu sélectionné sur Off dans le menu Lock. Il faut peut-être régler l'interrupteur de verrouillage sur la carte de circuit en position Off. Placez l'interrupteur de verrouillage sur Off.
batterie clignote (T31P)	La batterie est déchargée.	Connectez l'indicateur et chargez la pile.
La batterie ne se charge pas complètement. (T31P)	La batterie est défectueuse.	Contactez un technicien agréé Ohaus pour remplacer la batterie.
Erreur 7.0	Affichage du poids instable lors de la définition du poids de référence.	Supprimez la cause d'instabilité.
Erreur 8.1	Affichage du poids supérieur à la limite du zéro de mise sous tension.	Enlevez la charge de la balance. Calibrez à nouveau la balance.

TABLEAU 7-1. DÉPANNAGE (suite).

SYMPTÔME	CAUSE(S) POSSIBLE(S)	SOLUTION
Erreur 8.2	Affichage du poids inférieur à la limite du zéro de mise sous tension.	Ajoutez une charge à la balance. Calibrez à nouveau la balance.
Erreur 8.3	Affichage du poids supérieur à la limite de surcharge.	Réduisez la charge sur la balance.
Erreur 8.4	Affichage du poids inférieur à la limite de sous-charge.	Ajoutez une charge à la balance. Calibrez à nouveau la balance.
Err 9.0	Erreur interne	Service requis.
Err 9.5	Données de calibrage absentes.	Calibrez la balance.
Err 53	Données EEPROM incorrectes.	Service requis.
CAL E	Erreur de calibrage La valeur de calibrage en dehors des limites autorisées.	Répétez le calibrage à l'aide des poids de calibrage corrects.
LOW.rEF	Le poids moyen des pièces est petit (avertissement).	Utilisez des pièces avec un poids moyen supérieur ou égal à 1 division.

7.4 Informations sur le service

Si la section de dépannage ne vous aide pas à résoudre votre problème, contactez un technicien agréé Ohaus. Pour toute assistance aux États-Unis, composez le numéro gratuit : +1 (800) 526-0659 de 8h00 à 17h00 (Heure de l'Est). Un expert des produits Ohaus se tient à votre disposition pour répondre à vos questions. En dehors des États-Unis, visitez le site Web à l'adresse suivante : www.ohaus.com pour localiser le bureau Ohaus le plus près de chez vous.

8. DONNÉES TECHNIQUES

8.1 Spécifications

Matériaux Conditions ambiantes

Les données techniques sont valides dans les conditions ambiantes suivantes :

Boîtier T31XW : acier inoxydable

Boîtier T31P : plastique ABS

Clavier : polyester

Pieds : caoutchoutés

Fenêtre d'affichage : polycarbonate

Température ambiante : -10 à 40 °C / 14 à 104 °F

Humidité relative : humidité relative maximum à 80 % avec des températures jusqu'à 31 °C qui diminuent linéairement à une humidité relative de 50 % avec des températures à 40 °C.

Hauteur au-dessus du niveau de la mer : Jusqu'à 4 000m

L'exploitation est garantie à des températures ambiantes entre -10 et 40 °C

TABLEAU 8-1. SPÉCIFICATIONS

Indicateur	T31P	T31XW
Capacité	5 20000 kg ou lb	
Résolution affichée maximale	1:20,000	
Résolution maximale approuvée	1:6,000	
Unités de pesée	kg, lb, g, oz, lb:oz	
Fonctions	Pesage, comptage des pièces	
Affichage	Hauteur des chiffres 1 po/2,5 mm, 6 chiffres, 7 segments, LCD rétroéclairage 1,5 po/3,8 cm de haut x 4,9 po/12,5 cm de large	
Rétroéclairage	LED blanche	
Clavier	4 boutons mécaniques	4 boutons tactiles
Protection contre pénétration	---	IP66
Tension d'excitation de capteur	5 V CC	
Entraînement capteur	Jusqu'à 4 capteurs de 350 ohms	
Sensibilité d'entrée des capteurs	Jusqu'à 3 mV/V	
Temps de stabilisation	Dans les 2 secondes	
Suivi auto-zéro	Arrêt ; 0,5 ; 1 ou 3 divisions	
Plage de zéro	0%, 2 % ou 100 % de capacité	
Calibrage de la portée	5 kg ou 2,27 kg à une capacité de 100 %	
Interface	RS232	
Dimensions hors tout (Largeur x Profondeur x Hauteur) (po/mm)	8,2 x 2,8 x 6,5/210 x 71 x 168	8,3 x 2,8 x 5,8/212 x 71 x 149
Poids net (lb/kg)	3,6 / 1,6	6,6 / 2,9
Poids d'expédition (lb/kg)	5,7 / 2,6	8,8 / 4,0
Plage de la température de fonctionnement	-10 à 40 °C / 14 à 104 °F	
Alimentation	Adaptateur CA, 9 - 12 VCC, 0,5 A Pile acide-plomb, scellée, rechargeable, interne (100 heures) (T31P) Alimentation interne 100 à 240 V CA / 50-60 Hz, (T31XW),	

8.2 Accessoires

TABLEAU 8-2. ACCESSOIRES

DESCRIPTION	RÉFÉRENCE
Kit de montage sur colonne, 35 cm, acier peint	80251743
Kit de montage sur colonne, 70 cm, acier peint	80251744
Kit de montage sur colonne, 35 cm, acier inoxydable	80251745
Kit de montage sur colonne, 70 cm, acier inoxydable	80251746
Kit de montage mural, T31P	80251747
Kit de montage mural, T31XW	80251748
Câble interface/Ordinateur 25 broches, T31P	80500524
Câble interface/Ordinateur 9 broches, T31P	80500525
Câble interface/Ordinateur 9 broches, T31XW	80500552
Câble interface/Ordinateur 25 broches, T31XW	80500553
Câble interface/Imprimante SF42, T31P	80500571
Câble interface/Imprimante SF42, T31XW	80500574
Imprimante SF42	SF42

8.3 Schémas et dimensions

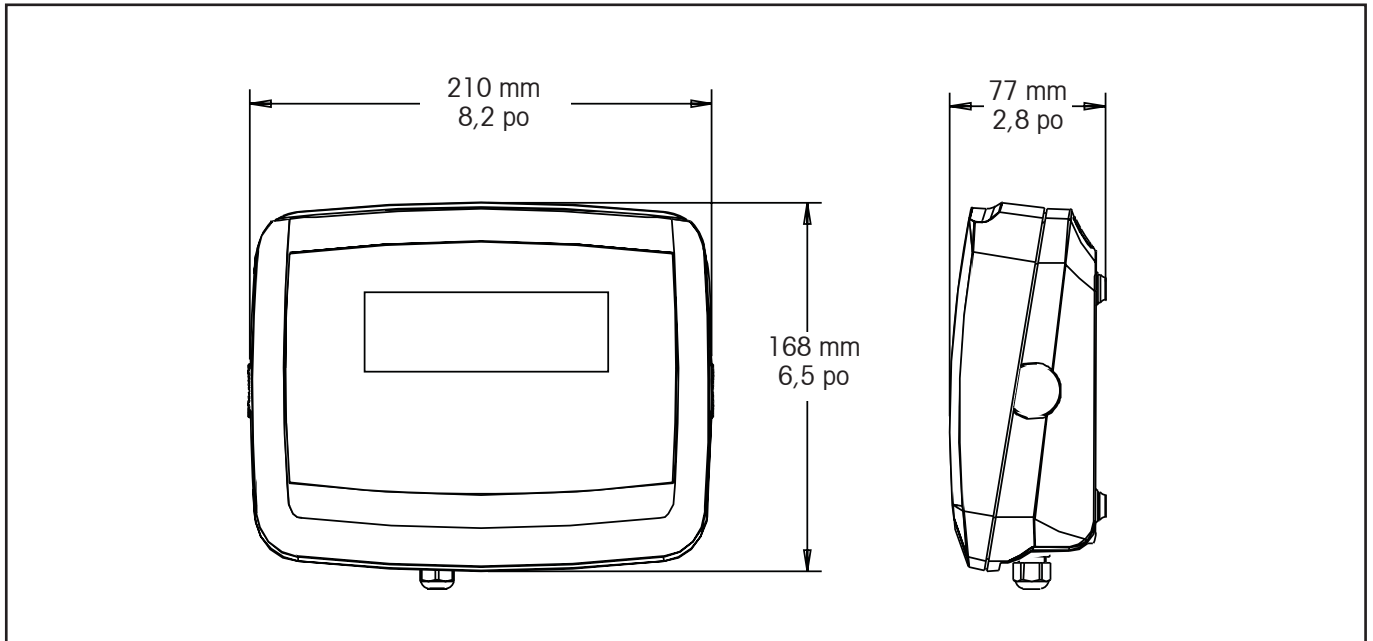


Figure 8-1. Dimensions globales de l'indicateur T31P.

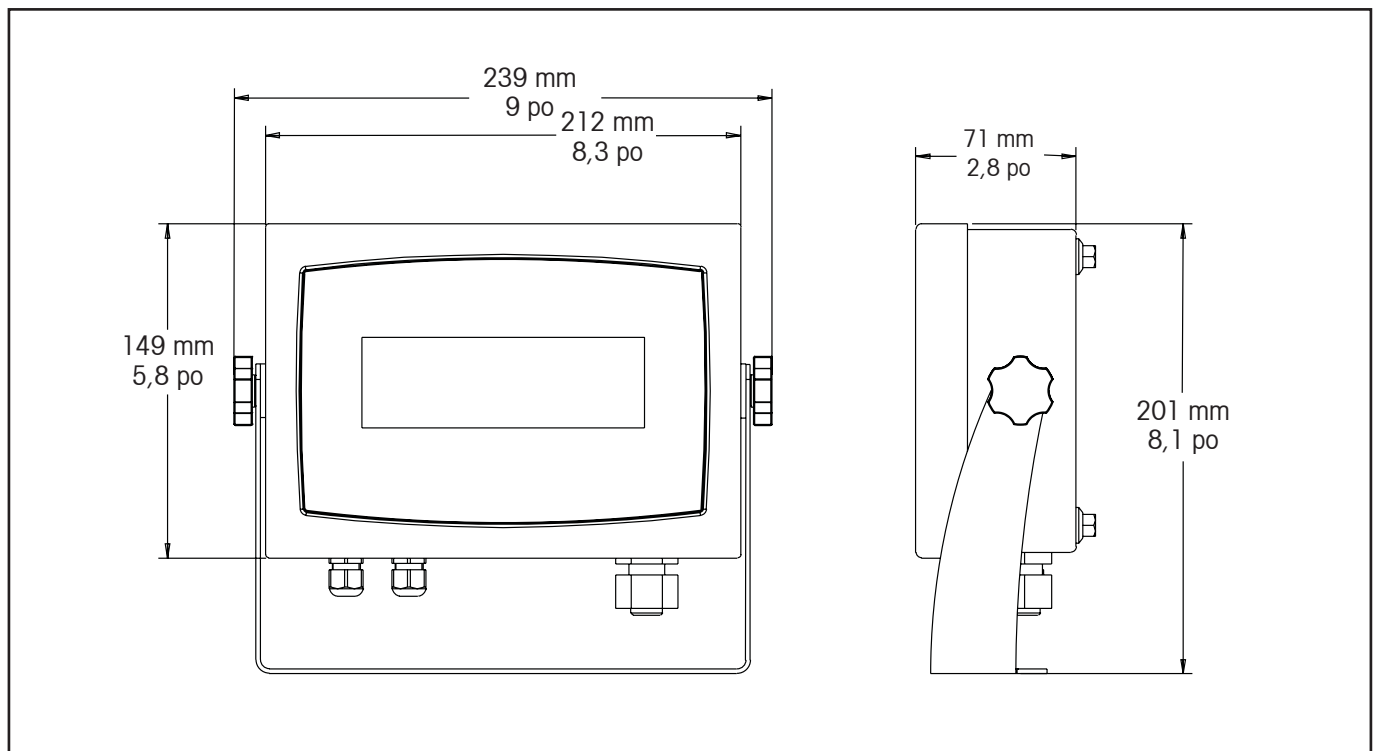


Figure 8-2. Dimensions globales de l'indicateur T31XW avec support de montage.

GARANTIE LIMITÉE

Ohaus garantit que ses produits sont exempts de défauts matériels et de fabrication à compter de la date de livraison pendant toute la durée de la garantie. Selon les termes de cette garantie, Ohaus s'engage sans frais de votre part à réparer ou selon son choix, remplacer toutes les pièces déterminées défectueuses, sous réserve que le produit soit retourné, frais payés d'avance, à Ohaus.

Cette garantie n'entre pas en vigueur si le produit a subi des dommages suite à un accident ou une utilisation erronée, a été exposé à des matériaux radioactifs ou corrosifs, contient des matériaux étrangers ayant pénétré à l'intérieur ou suite à un service ou une modification apportée par des techniciens autres que Ohaus. À la place de la réception de la carte d'enregistrement de garantie dûment remplie, la période de garantie commence à la date de l'expédition au revendeur agréé. Aucune autre garantie expresse ou implicite n'est offerte par Ohaus Corporation. En aucun cas, Ohaus Corporation ne peut être tenu responsable des dommages indirects.

Dans la mesure où les lois régissant les garanties varient d'un état à l'autre et d'un pays à l'autre, veuillez contacter Ohaus ou votre représentant local agréé Ohaus pour de plus amples informations.



Ohaus Corporation
19A Chapin Road
P.O. Box 2033
Pine Brook, NJ 07058, USA
Tel: (973) 377-9000
Fax: (973) 593-0359
www.ohaus.com



* 8 0 2 5 1 1 3 1 *

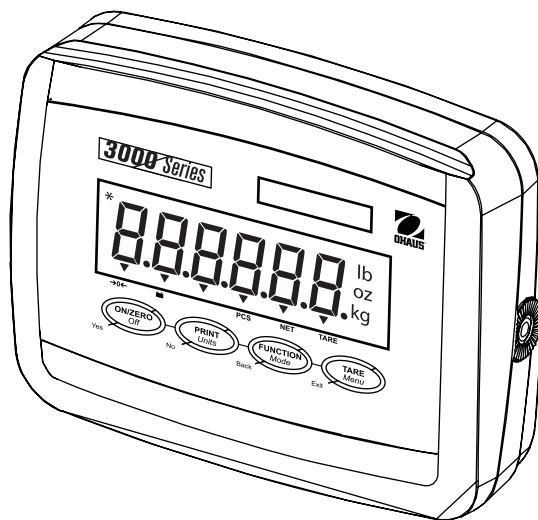
P/N 80251131 B © Ohaus Corporation 2008, tous droits réservés.

Imprimé en Chine

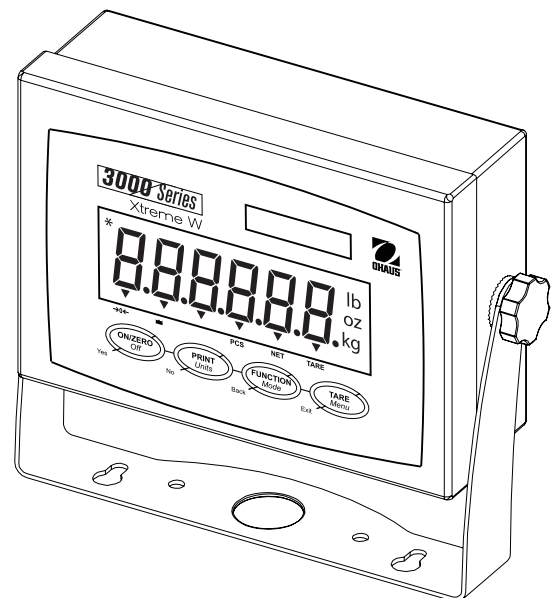


Indicadores serie 3000

Manual de instrucciones





Indicador T31P



Indicador T31XW

La marca correspondiente en el producto indica la conformidad con los siguientes estándares.

Marca	Estándar
	Este producto está en conformidad con la Directiva EMC 89/336/EEC, con la Directiva para Voltaje Bajo 73/23/EEC y con la Directiva para Instrumentos de Pesaje no Automáticos 90/384/EEC. La Declaración de Conformidad está disponible a través de Ohaus Corporation.
	AS/NZS4251.1, AS/NZS4252.1

Aviso importante para instrumentos de pesaje verificados



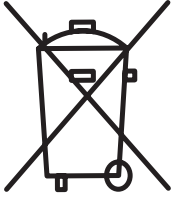
Los instrumentos de pesaje verificados en el lugar de fabricación sustentan una de las marcas anteriores en la etiqueta de empaque, y la etiqueta adhesiva de metrología 'M' de color verde en la placa descriptiva. Dichos instrumentos pueden comenzar a usarse inmediatamente.



Los instrumentos de pesaje que se verifican en dos etapas no tienen la etiqueta de metrología 'M' de color verde en la placa descriptiva y no sustentan una de las marcas de identificación en la etiqueta del empaque. La segunda etapa de la verificación inicial debe estar a cargo de una organización de servicio aprobada por el representante autorizado dentro de la CE, o de las autoridades de pesos y medidas.

La primera etapa de la verificación inicial se ha llevado a cabo en el lugar de fabricación. Ésta comprende todas las pruebas según el estándar europeo EN 45501:1992, párrafo 8.2.2.

Si las regulaciones nacionales limitan el periodo de validez de la verificación, el usuario del instrumento de pesaje debe apegarse estrictamente al periodo marcado para una nueva verificación e informar a las autoridades correspondientes de pesos y medidas.



Desecho

En conformidad con la Directiva Europea 2002/96/EC sobre Equipos Eléctricos y Electrónicos (WEEE), este dispositivo no puede desecharse con la basura doméstica. Esto también es aplicable para países fuera de la UE, según sus requerimientos específicos.

Deseche este producto de acuerdo con las regulaciones locales en el punto de recolección especificado para equipos eléctricos y electrónicos.

Si tiene alguna pregunta, comuníquese con la autoridad responsable o con el distribuidor con el que compró este dispositivo.

En caso que este dispositivo sea transferido a otras partes (para uso privado o profesional), también deberá mencionarse el contenido de esta regulación.

Gracias por su contribución a la protección ambiental.

Nota de la FCC

Este equipo ha sido probado y se encontró que cumple con los límites para un dispositivo digital clase A, consecuente con la Parte 15 de las Pautas de la FCC. Estos límites están diseñados para proporcionar una protección razonable contra interferencia dañina cuando el equipo es operado en un ambiente comercial. Este equipo genera, usa y puede irradiar frecuencias de radio y, si no es instalado y utilizado de acuerdo con el manual de instrucciones, puede causar interferencia dañina a las radiocomunicaciones. Es probable que la operación de este equipo en un área residencial cause interferencia dañina, en cuyo caso se le exigirá al usuario que corrija la interferencia con gastos a su cargo.

Nota de Industry Canada

Este aparato digital Clase A cumple con la norma canadiense ICES-003.
Cet appareil numérique de la classe A est conforme à la Norme NMB-003 du Canada.

Certificación ISO 9001

En 1994, Ohaus Corporation de Estados Unidos recibió la certificación ISO 9001 de parte de Bureau Veritas Quality International (BVQI), lo cual confirmó que el sistema de gestión de calidad de Ohaus cumple con los requerimientos de la norma ISO 9001. El 15 de mayo de 2003, Ohaus Corporation de Estados Unidos recibió la recertificación de la norma ISO 9001:2000.

TABLA DE CONTENIDO

1.	INTRODUCCIÓN	ES-4
1.1	Precauciones de seguridad	ES-4
1.2	Introducción a las partes y controles	ES-5
1.3	Funciones de control	ES-9
2.	INSTALACIÓN	ES-10
2.1	Desembalaje	ES-10
2.2	Conexiones externas	ES-10
2.2.1	Cable de interfase RS232 con el T31P	ES-10
2.2.2	Corriente alterna para el T31P	ES-10
2.2.3	Corriente alterna para el T31XW	ES-10
2.2.4	Corriente de la batería (T31P)	ES-11
2.2.5	Soporte para montaje del T31XW	ES-11
2.3	Conexiones internas	ES-11
2.3.1	Apertura de la caja	ES-11
2.3.2	Base de la báscula para el T31P o el T31XW	ES-12
2.3.3	Cable de interfase RS232 para el T31XW	ES-12
2.4	Orientación de la tapa posterior del T31P	ES-13
2.5	Montaje directo en la pared (sólo para el T31P)	ES-13
2.6	Soporte para montaje (sólo para el T31XW)	ES-13
3.	CONFIGURACIONES	ES-14
3.1	Estructura del menú	ES-14
3.2	Navegación en el menú	ES-15
3.3	Menú de calibración	ES-15
3.3.1	Calibración de extensión	ES-16
3.3.2	Calibración de linealidad	ES-16
3.3.3	Factor de ajuste geográfico	ES-17
3.3.4	Terminar calibración	ES-17
3.4	Menú de configuración	ES-19
3.4.1	Reiniciar	ES-19
3.4.2	Legal para el comercio	ES-19
3.4.3	Unidades de calibración	ES-19
3.4.4	Capacidad	ES-19
3.4.5	Graduación	ES-21
3.4.6	Unidades iniciales	ES-21
3.4.7	Rango cero	ES-21
3.4.8	Terminar configuración	ES-21

TABLA DE CONTENIDO (continuación)

3.5	Menú de lectura	ES-21
3.5.1	Reiniciar	ES-21
3.5.2	Filtro	ES-22
3.5.3	Seguimiento de cero automático	ES-22
3.5.4	Luz de fondo	ES-22
3.5.5	Temporizador de apagado automático	ES-22
3.5.6	Terminar lectura	ES-22
3.6	Menú de modos	ES-23
3.6.1	Reiniciar	ES-23
3.6.2	Modo de conteo de partes	ES-23
3.6.3	Terminar modo	ES-23
3.7	Menú de unidades	ES-24
3.7.1	Reiniciar	ES-24
3.7.2	Unidad de kilogramos	ES-24
3.7.3	Unidad de libras	ES-24
3.7.4	Unidad de gramos	ES-24
3.7.5	Unidad de onzas	ES-24
3.7.6	Unidad de libras onza	ES-24
3.7.7	Terminar unidad	ES-24
3.8	Menú de impresión	ES-25
3.8.1	Reiniciar	ES-25
3.8.2	Baudios	ES-25
3.8.3	Paridad	ES-25
3.8.4	Bits de detención	ES-25
3.8.5	Comunicación amiga	ES-26
3.8.6	Imprimir solamente datos estables	ES-26
3.8.7	Impresión automática	ES-26
3.8.8	Contendo	ES-26
3.8.9	Terminar impresión	ES-26
3.9	Menú de bloqueo de menús	ES-27
3.9.1	Reiniciar	ES-27
3.9.2	Bloquear calibración	ES-27
3.9.3	Bloquear configuración	ES-27
3.9.4	Bloquear lectura	ES-27
3.9.5	Bloquear modo	ES-27
3.9.6	Bloquear unidad	ES-27
3.9.7	Bloquear impresión	ES-28
3.9.8	Terminar bloqueo	ES-28
3.10	Interruptor de seguridad	ES-28

TABLA DE CONTENIDO (continuación)

4. OPERACIÓN	ES-28
4.1 Encendido y apagado del indicador	ES-28
4.2 Operaciones de cero	ES-28
4.3 Tara manual	ES-28
4.4 Cambio de unidades de medida	ES-29
4.5 Impresión de datos	ES-29
4.6 Modos de aplicación	ES-29
4.6.1 Pesaje	ES-29
4.6.2 Conteo de partes	ES-29
5. COMUNICACIÓN SERIAL	ES-31
5.1 Señales de interfase	ES-31
5.2 Formato de salida	ES-32
6. LEGAL PARA EL COMERCIO	ES-33
6.1 Configuraciones	ES-33
6.2 Verificación	ES-33
6.3 Sellado	ES-33
7. MANTENIMIENTO	ES-34
7.1 Limpieza del modelo T31P	ES-34
7.2 Limpieza del modelo T31XW	ES-34
7.3 Identificación y solución de problemas	ES-34
7.4 Información de servicio	ES-35
8. DATOS TÉCNICOS	ES-36
8.1 Especificaciones	ES-36
8.2 Accesorios	ES-37
8.3 Dibujos y dimensiones	ES-38

1. INTRODUCCIÓN

Este manual contiene instrucciones para instalar, operar y dar mantenimiento a los indicadores T31P y T31XW. Lea completamente este manual antes de instalar y trabajar con su báscula.

1.1 Precauciones de seguridad

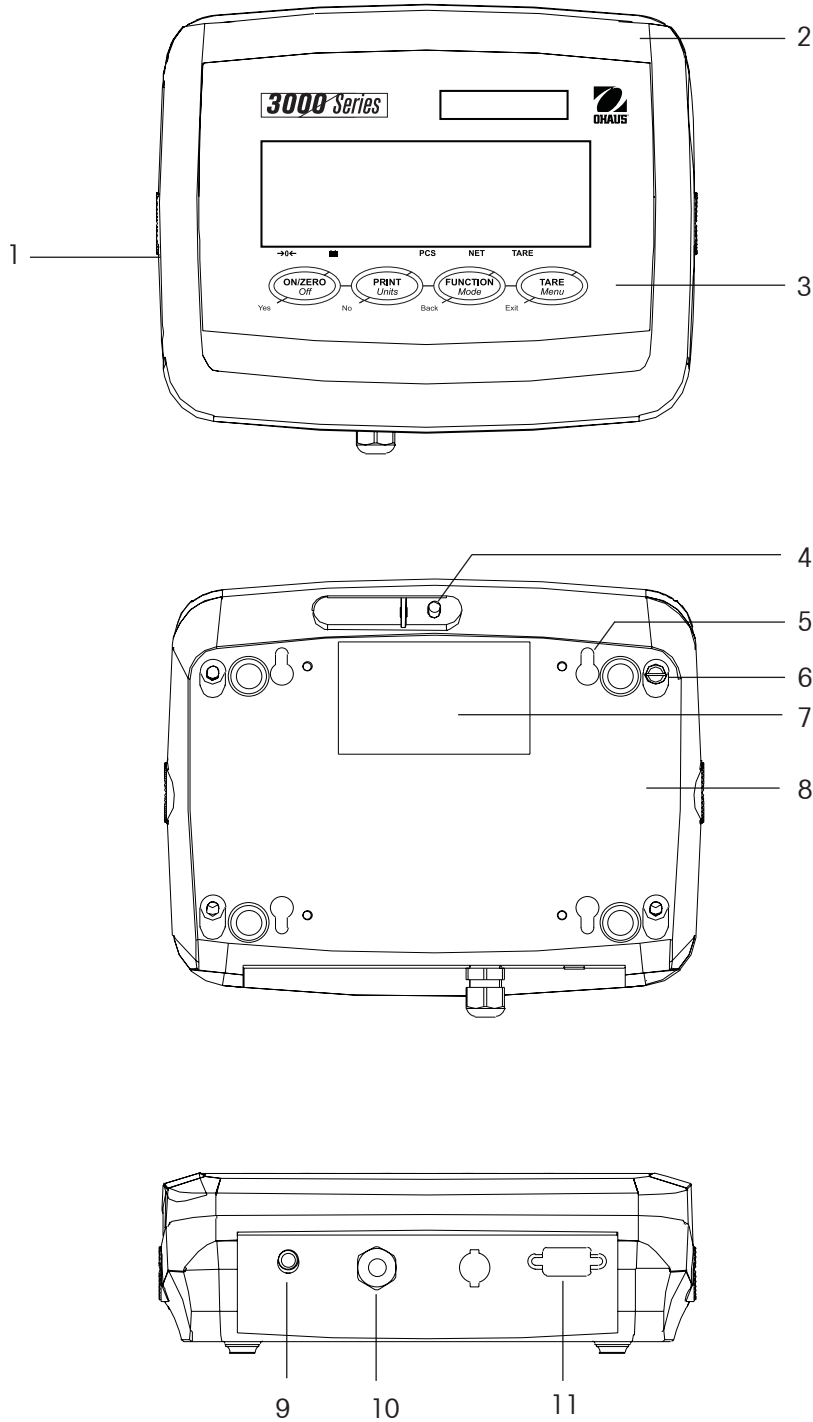


Para una operación segura y confiable de este equipo, implemente las siguientes medidas de seguridad:

- Verifique que el voltaje de entrada impreso en la etiqueta de información coincida con la corriente alterna local que va a usar.
- Cerciórese de que el cordón eléctrico no represente un obstáculo potencial o riesgo de tropezarse.
- Use sólo accesorios y periféricos aprobados.
- Opere el equipo sólo en las condiciones ambientales especificadas en estas instrucciones
- Desconecte el equipo de la fuente de energía antes de limpiarlo.
- No opere el equipo en ambientes peligrosos o inestables.
- No sumerja el equipo en agua u otros líquidos.
- El servicio debe proporcionarse solamente por personal autorizado.
- El T31XW se vende con un cable eléctrico con conexión a tierra. Utilice solamente una toma de corriente conectada a tierra compatible.

1.2 Introducción a las partes y controles

TABLA 1-1. PARTES DEL T31P.



Parte	Descripción
1	Etiqueta de información
2	Parte frontal
3	Panel de control
4	Tornillo de seguridad
5	Orificio guía (4) para montaje en pared
6	Tornillo (4)
7	Etiqueta de información
8	Parte posterior
9	Conexión para el cable
10	Regulador de tensión para el cable de la celda de carga
11	Conector RS232

Figura 1-1. Indicador T31P.

1.2 Introducción a las partes y controles (cont.)

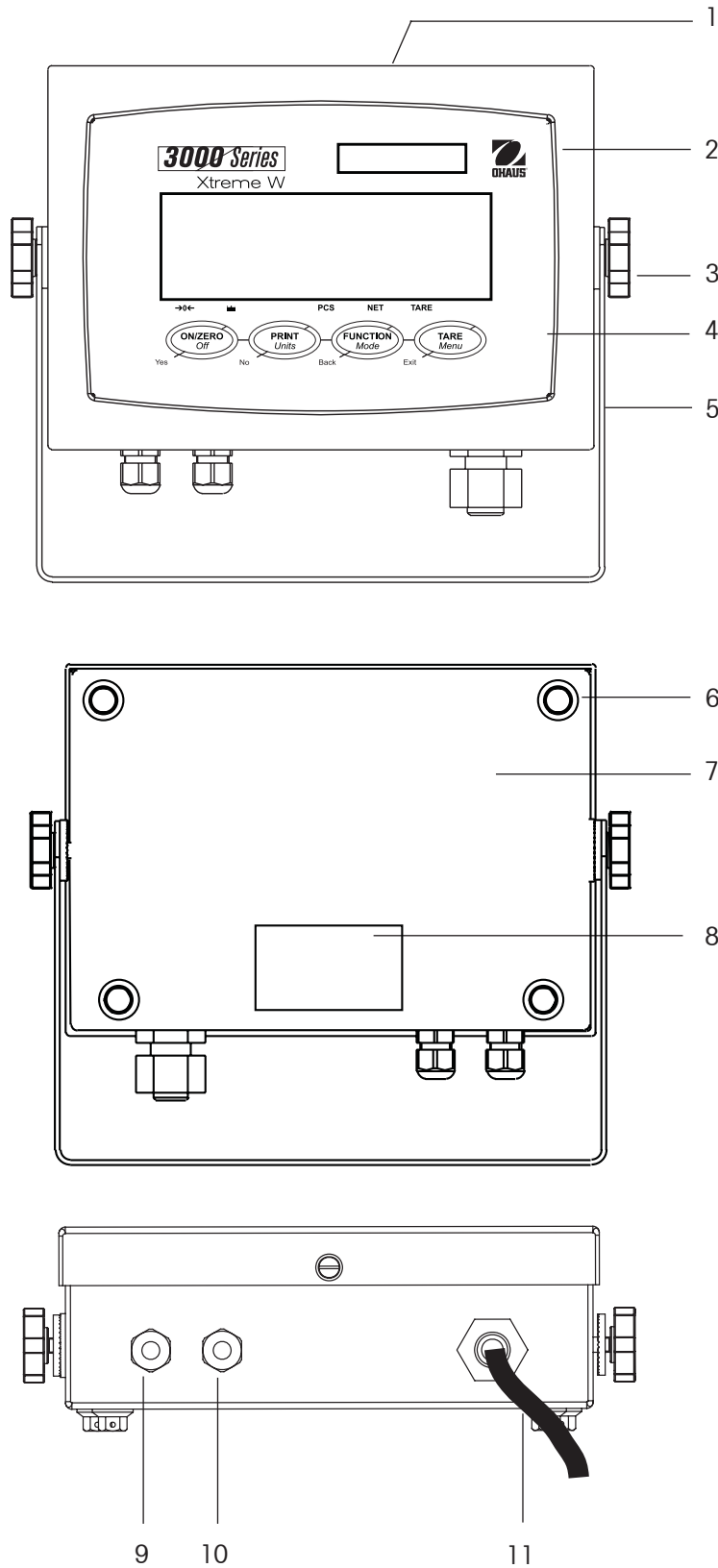


TABLA 1-2. PARTES DEL T31XW.

Parte	Descripción
1	Etiqueta de información
2	Parte frontal
3	Perilla de ajuste (2)
4	Panel de control
5	Soporte de montaje
6	Tornillo (4)
7	Parte posterior
8	Etiqueta de información
9	Regulador de tensión para el RS232
10	Regulador de tensión para el cable de la celda de carga
11	Cordón eléctrico

Figura 1-2. Indicador T31XW.

1.2 Introducción a las partes y controles (cont.)

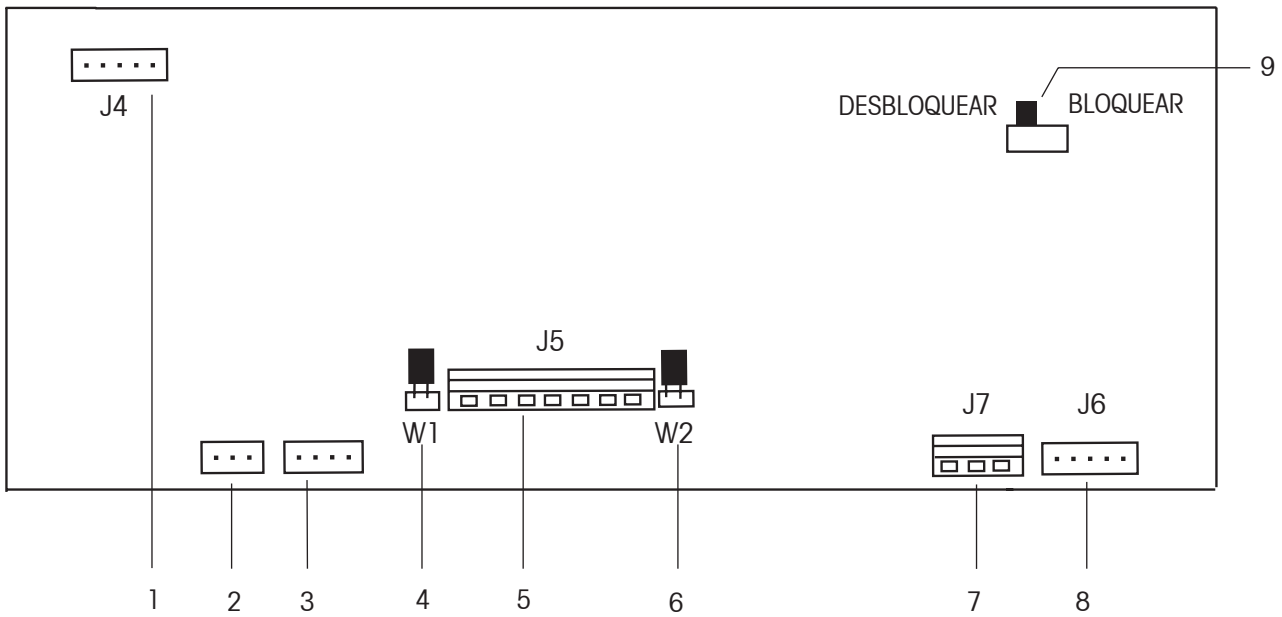
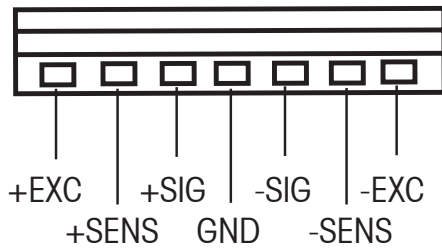


Figura 1-3. Tarjeta principal de PC.

CONEXIONES DE LAS CELDAS DE CARGA



CONEXIONES DE LA RS232 INTERFASE

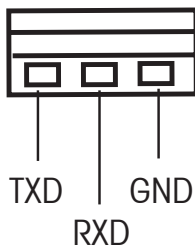


TABLA 1-3. TARJETA PRINCIPAL DE PC.

Parte	Descripción
1	Conector de teclado sólo del modelo J4 T31XW
2	Conector de batería (sólo para el T31P)
3	Línea de entrada de corriente
4	Conexión en puente W1 de detección
5	Bloque de terminales J5 de la celda de carga
6	Conexión en puente W2 de detección
7	Bloque de terminales J7 del RS232 sólo para modelo T31XW
8	Conector J6 del RS232 sólo para el modelo T31P
9	Interruptor de encendido "legal para el comercio"

1.2 Introducción a las partes y controles (cont.)

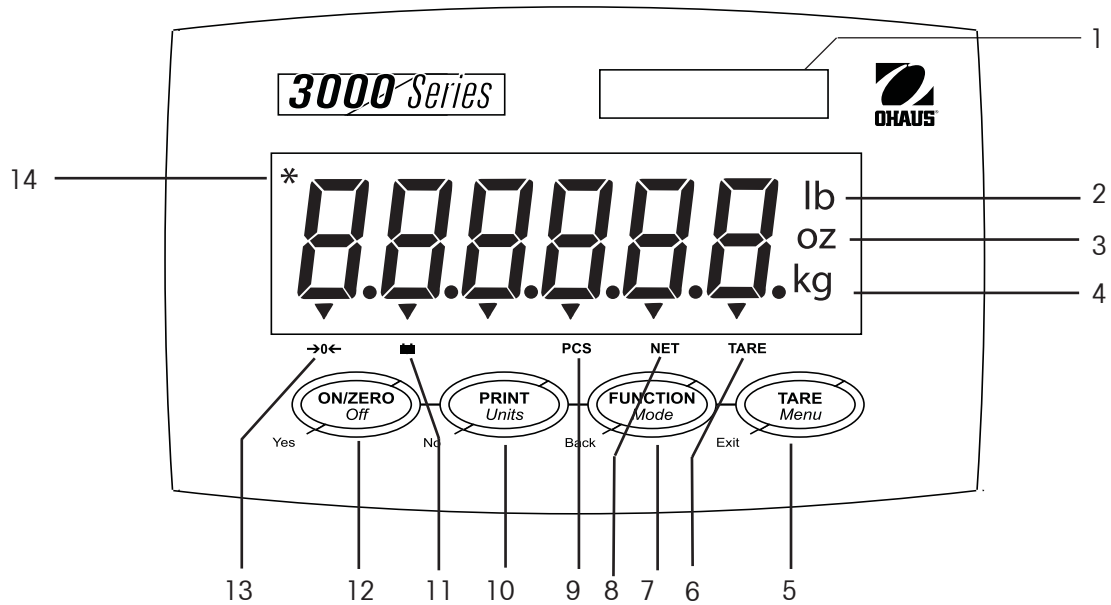






Figura 1-4. Controles e indicadores

TABLA 1-4. PANEL DE CONTROL.

No.	Designación
1	Ventana de indicación de capacidad
2	Símbolo de libras
3	Símbolo de onzas
4	Símbolos de kilogramos y gramos
5	Botón de menú de tara
6	Símbolo de función de tara
7	Botón de función de modo
8	Símbolo de función de peso neto
9	Símbolo de función de número de piezas
10	Botón de impresión de unidades
11	Símbolo de función de la batería (sólo para el T31P)
12	Botón de encendido y apagado en cero
13	Indicador de centro de cero

1.3 Funciones de control

TABLA 1-5. FUNCIONES DE CONTROL.

Botón	 Yes	 No	 Back	 Exit
Función primaria (presión corta)	<p>ON/ZERO Enciende el indicador.</p> <p>Si el indicador está encendido, lo pone en cero.</p>	<p>PRINT Envía el valor actual al puerto COM si la impresión automática (AUTOPRINT) está inhabilitada (Off).</p>	<p>FUNCTION Inicia un modo de aplicación.</p>	<p>TARE Realiza una operación de tara.</p>
Función secundaria (presión larga)	<p>Off Apaga el indicador.</p>	<p>Units Cambia la unidad de pesaje.</p>	<p>Mode Permite cambiar el modo de la aplicación.</p> <p>Si se presiona y mantiene así permite desplazarse por los diferentes modos.</p>	<p>Menu Ingresa al menú de usuario.</p>
Función de menú (presión corta)	<p>Yes Acepta el parámetro actual en la pantalla.</p>	<p>No Avanza al siguiente menú o elemento de menú.</p> <p>Rechaza la configuración actual mostrada y avanza a la siguiente configuración disponible.</p> <p>Incrementa el valor.</p>	<p>Back Regresa al elemento previo del menú.</p> <p>Disminuye el valor.</p>	<p>Exit Sale del menú de usuario.</p> <p>Cancela el progreso de la calibración.</p>

2. INSTALACIÓN

2.1 Desembalaje

Desempaque los siguientes artículos:

- Indicador T31P o T31XW
- Adaptador de corriente alterna (sólo para el T31P)
- Soporte para montaje (incluido sólo con el T31XW)
- Perillas (2) (incluidas sólo con el T31XW)
- Hoja de etiqueta de capacidad
- Disco compacto del manual de instrucciones
- Tarjeta de garantía
- Juego de sellos "legal para el comercio"

2.2 Conexiones externas

2.2.1 Cable de interfase RS232 con el T31P

Conecte el cable opcional RS232 con el conector RS232 Figura 1-1, parte 13).

Patilla	Conexión
1	N/C
2	TXD
3	RXD
4	N/C
5	GND
6	N/C
7	N/C
8	N/C
9	N/C

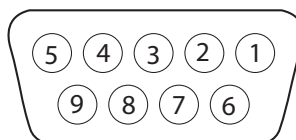


Figura 2-1. Patillas del RS232.

2.2.2 Corriente alterna para el T31P

Conecte el adaptador de corriente alterna en la conexión (Figura 1-1, parte 8), y luego enchúfelo en una toma eléctrica.

2.2.3 Corriente alterna para el T31XW

Conecte el enchufe de corriente alterna en una toma eléctrica con conexión a tierra.

2.2.4 Corriente de la batería (sólo para el T31P)

El indicador puede funcionar con la batería interna recargable cuando no hay corriente alterna disponible. El indicador cambiará automáticamente a la función de batería en caso de interrupción de la energía eléctrica o si se retira el cordón eléctrico.

**Nota:**

Antes de usar el indicador la primera vez, la batería interna debe estar cargada completamente durante 12 horas. El indicador puede operarse durante el proceso de carga. La batería está protegida contra sobrecarga y el indicador puede permanecer conectado a la línea de corriente alterna.

Conecte la corriente alterna del indicador y permita que se cargue. Mientras se carga la batería, el triángulo que está arriba del símbolo de función de la batería se enciende. Este triángulo desaparece cuando la batería está completamente cargada.

El indicador puede funcionar hasta 100 horas con la batería cargada completamente.

Durante la operación de la batería, un triángulo destellante que está arriba del símbolo de función de la batería indica que la batería está baja y requiere recarga. Cuando el símbolo de la batería comienza a destellar quedarán aproximadamente 60 minutos de operación. El indicador mostrará el mensaje Lo.BAT y se apagará automáticamente cuando la batería esté completamente descargada.

	PRECAUCIÓN
LA BATERÍA SÓLO DEBE SER REEMPLAZADA POR UN DISTRIBUIDOR DE SERVICIO AUTORIZADO OHAUS.	
PUEDE EXISTIR EL RIESGO DE EXPLOSIÓN SI SE REEMPLAZA CON UN TIPO INCORRECTO DE BATERÍA O SI ES CONECTADA INDEBIDAMENTE.	



Deseche las baterías de plomo ácido de acuerdo con las leyes y regulaciones locales.

2.2.5 Soporte para montaje del T31XW

Alinee el soporte para montaje sobre los orificios en el lado del indicador e instale las perillas. Ajuste el indicador al ángulo deseado y apriete las perillas.

2.3 Conexiones internas

Algunas conexiones requieren que se abra la caja.

2.3.1 Apertura de la caja



PRECAUCIÓN: RIESGO DE DESCARGA ELÉCTRICA. DESCONECTE TODAS LAS FUENTES DE ENERGÍA HACIA EL INDICADOR ANTES DE DARLE SERVICIO O DE HACER CONEXIONES INTERNAS. LA APERTURA DE LA CAJA DEBE SER HECHA SOLAMENTE POR PERSONAL AUTORIZADO Y CALIFICADO, TAL COMO UN TÉCNICO ELÉCTRICO.

T31P

Retire los cuatro tornillos Phillips de la parte posterior de la caja.
 Abra la caja teniendo cuidado de no mover las conexiones internas.
 Una vez que estén hechas todas las conexiones, fije nuevamente la parte anterior de la caja.

T31XW

Retire los cuatro tornillos hexagonales de la parte posterior de la caja.
 Abra la caja con cuidado tirando de la parte superior de la parte anterior hacia adelante.
 Una vez que estén hechas todas las conexiones, fije nuevamente la parte anterior de la caja.
 Los tornillos deben apretarse completamente para mantener un sello hermético.

2.3.2 Base de la báscula para el T31P o el T31XW

Pase el cable de la celda de carga a través del regulador de tensión (Figura 1-1, parte 9 o Figura 1-2, parte 10) y conéctelo en el bloque de terminales J5 (Figura 1-3, parte 5). Vuelva a apretar el regulador de tensión para asegurar un sello hermético.

Patilla	Conexión
J5-1	+EXE
J5-2	+SENS
J5-3	+SIG
J5-4	GND
J5-5	-SIG
J5-6	-SENS
J5-7	-EXE

Conexiones en puente

Para una celda de carga de 4 cables sin cables de detección: Las conexiones en puente W2 y W3 deben cortocircuitarse.

Para una celda de carga de 6 cables que incluya cables de detección, consulte la Figura 2-2. Las conexiones en puente W2 y W3 deben tener circuito abierto.

Para las celdas de carga con cable de blindaje extra de conexión a tierra: Conecte el blindaje a la posición central (GND) del J5.

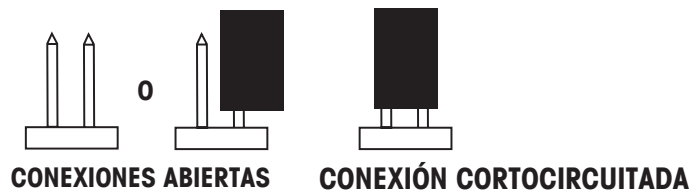


Figura 2-2. Conexiones en puente.

Una vez que el cableado está completo y las conexiones en puente en su lugar, reinstale los tornillos de la caja del indicador. Asegúrese de que el regulador de tensión esté suficientemente apretado.

2.3.3 Cable de interfase RS232 para el T31XW

Pase el cable opcional RS232 a través del regulador de tensión (Figura 1-2, parte 9) y conéctelo en el bloque de terminales J7 (Figura 1-3, parte 7). Vuelva a apretar el regulador de tensión para asegurar un sello hermético.

Patilla	Conexión
J7-1	TXD
J7-2	RXD
J7-3	GND

2.4 Orientación de la tapa posterior del T31P

El T31P se entrega con la orientación para montaje en pared con conexiones que salen de la parte inferior de la pantalla. La parte posterior de la caja puede invertirse para que las conexiones salgan por arriba de la pantalla cuando el T31P se coloca horizontalmente en una mesa. Consulte la Figura 2-4. Para invertir la parte posterior de la caja, retire los cuatro tornillos Phillips, gire con cuidado la caja 180°, y reinstale los tornillos.

PRECAUCIÓN: Tenga cuidado para no pinchar ningún cable conectado en el interior.

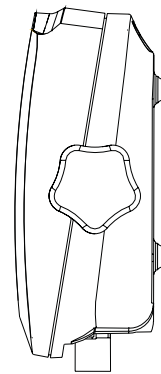


Figura 2-3. Configuración para montaje en pared.

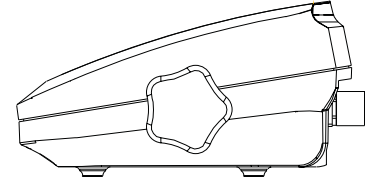


Figura 2-4. Configuración para montaje en mesa.

2.5 Montaje directo en la pared (sólo para el T31P)

El indicador T31P puede montarse directamente en una pared mediante dos tornillos (no incluidos). Seleccione tornillos del tamaño adecuado que quepan en los orificios en la parte inferior de la caja del indicador. Consulte la Figura 2-5. Cuando lo instale en la pared sin un soporte sólido, use accesorios de anclaje apropiados.

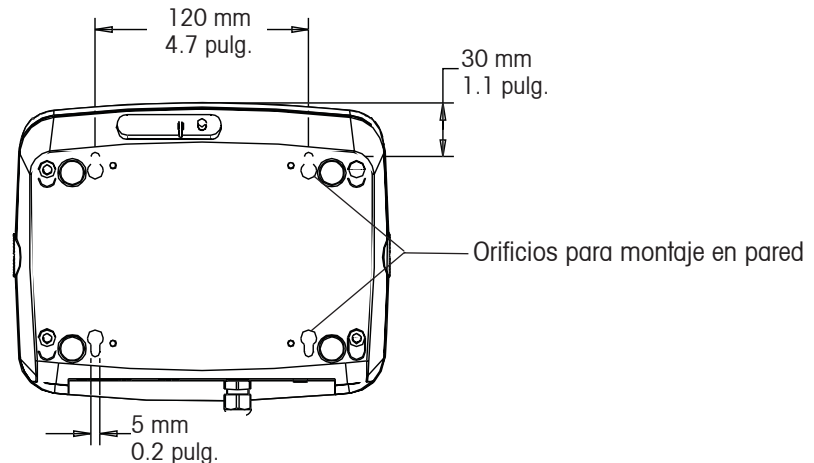


Figura 2.5 Montaje directo del T31P en una pared.

2.6 Soporte para montaje (sólo para el T31XW)

Fije el soporte en una pared o mesa mediante sujetadores (no incluidos) que sean apropiados para en tipo de superficie de montaje. El soporte puede fijarse con tornillos de hasta 6 mm (1/4") de diámetro. Identifique los orificios de montaje como se ilustra en la Figura 2-6.

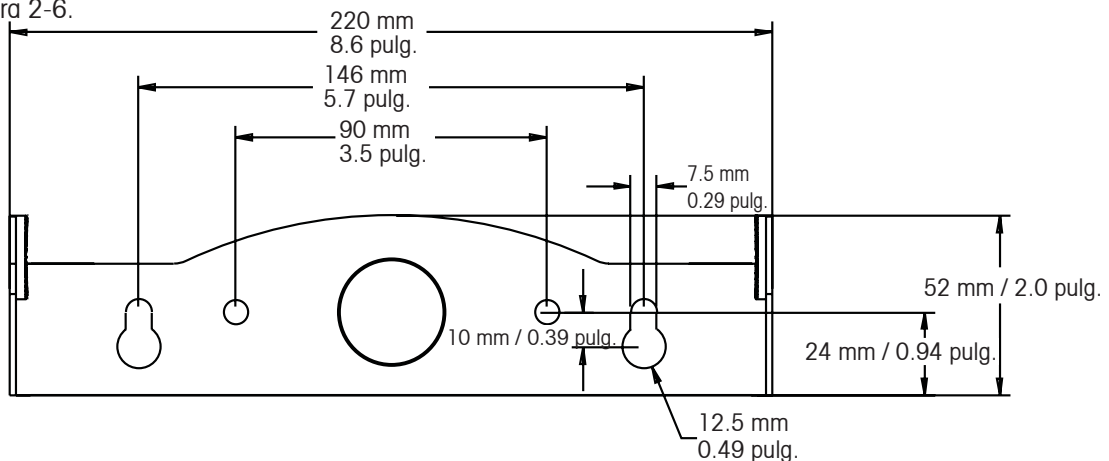
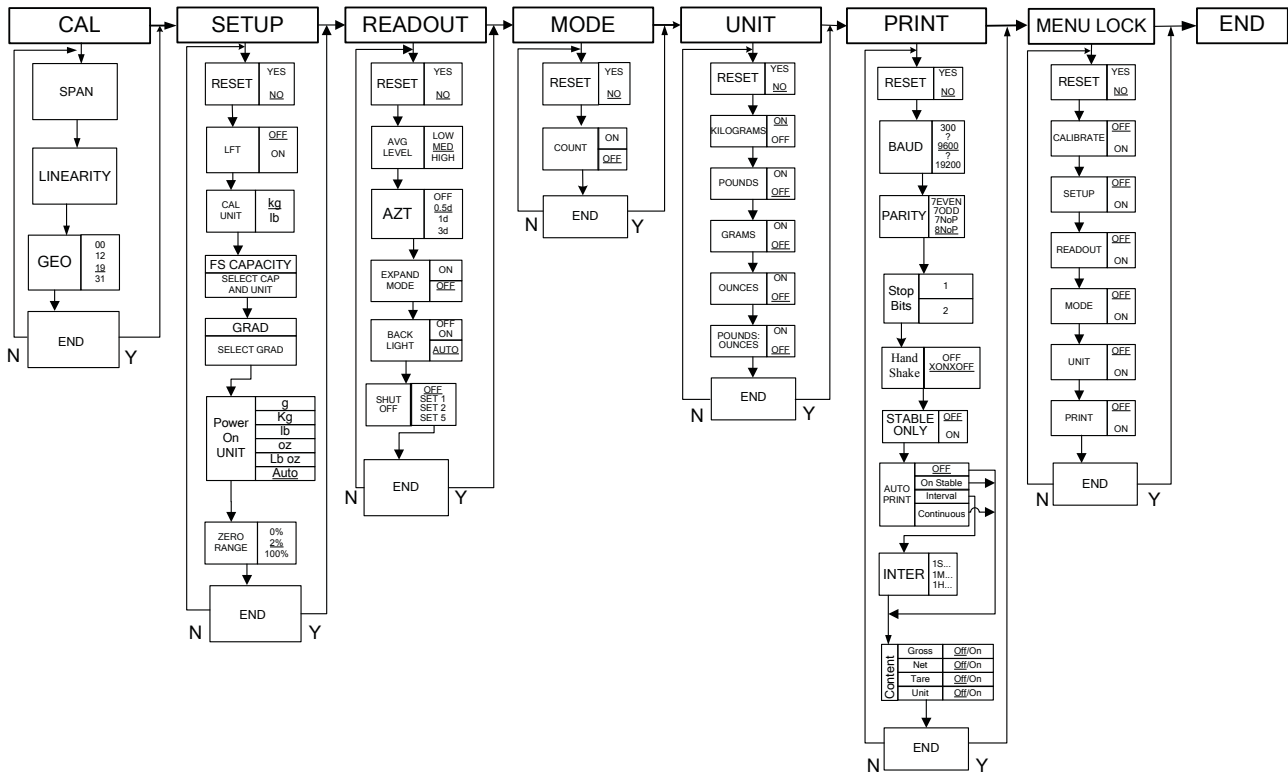


Figura 2-6. Dimensiones del soporte de montaje.

3 CONFIGURACIONES

3.1 Estructura del menú

TABLA 3-1. ESTRUCTURA DEL MENÚ.



3.2 Navegación en el menú

PARA INGRESAR EN EL MODO DE MENÚ

Presione y sostenga el botón Menu hasta que aparezca MENU en la pantalla. Aparece el menú de nivel superior en la pantalla. Resumen de las funciones de navegación en el modo de menú:

- Yes** Permite ingresar en el menú mostrado.
 - Acepta la configuración mostrada y avanza al siguiente elemento del menú.
- No** Salta el menú mostrado.
 - Rechaza la configuración o elemento de menú mostrado y avanza al siguiente elemento disponible en el menú.
- Back** Retrocede por los menús de nivel superior y medio.
 - Sale de una lista de elementos opcionales hacia el menú de nivel medio anterior.
- Exit** Sale del menú directamente hacia el modo de pesaje activo.

3.3 Menú de calibración

Existen dos procesos de calibración: Calibración de extensión (Span) y calibración de linealidad (Linearity).

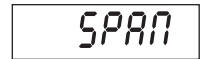
NOTAS:

1. Verifique que haya pesos de calibración apropiados antes de comenzar la calibración.
2. Asegúrese de que la base de la báscula esté nivelada y sea estable durante todo el proceso de calibración.
3. La calibración no está disponible cuando la opción LFT (legal para el comercio) está habilitada (On).
4. Permita que el indicador se caliente durante aproximadamente 5 minutos después de haberse estabilizado a temperatura ambiente.
5. Para cancelar la calibración, presione el botón **Exit** en cualquier momento durante la calibración.

Span	Perform
Linearity	Perform
Geographic	
Adjustment	Set 00... Set 19 ... Set 31
End Calibration	Salir del menú CALIBRATE

3.3.1 Calibración de extensión

La calibración de extensión utiliza dos puntos para ajustar la báscula. El primer punto es el valor cero cuando no hay peso sobre la báscula. El segundo punto es el valor de extensión cuando se coloca el peso de calibración en la báscula.



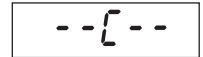
Cuando aparece SPAN, presione el botón **Yes** para ingresar al elemento del menú Span Calibration.

La pantalla destella 0.

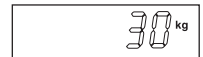


Sin tener peso en la báscula, presione el botón **Yes** para estabilizar el punto cero.

La pantalla muestra --C-- mientras que se estabiliza el punto cero.



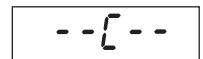
La pantalla destella el punto de calibración de extensión. Coloque el peso especificado y presione el botón **Yes**.



Para seleccionar un punto de extensión diferente, presione varias veces el botón **No** para incrementar el valor de las opciones o el botón **Back** para disminuirlos. Consulte en la Tabla 3-3 los puntos de extensión que existen. Cuando aparezca el peso deseado, coloque en la báscula el peso deseado y presione el botón **Yes**.



La pantalla muestra --C-- mientras que se estabiliza el punto de extensión.



Si se realizó correctamente la calibración de extensión, la báscula sale al modo de pesaje activo y muestra el valor del peso actual.



3.3.2 Calibración de linealidad

La calibración de linealidad utiliza tres puntos de calibración. El primer punto se estabiliza sin peso sobre la báscula. El segundo punto se estabiliza aproximadamente a la mitad de la capacidad. El tercer punto se estabiliza a la capacidad designada. Los puntos de calibración de linealidad son fijos y no pueden modificarse durante el procedimiento de calibración. Consulte en la Tabla 3-3 los puntos de linealidad.

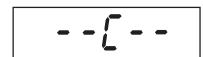


Cuando aparece LINEAR, presione el botón **Yes** para ingresar al elemento del menú Linearity Calibration.

La pantalla destella 0. Sin tener peso en la báscula, presione el botón **Yes** para estabilizar el punto cero.



La pantalla muestra --C-- mientras que se estabiliza el punto cero.

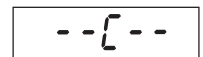


La pantalla destella el punto de calibración medio.

Coloque el peso especificado y presione el botón **Yes**.

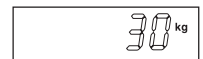


La pantalla muestra --C-- mientras que se estabiliza el punto medio.

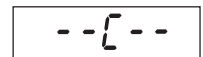


La pantalla destella el punto de calibración de extensión.

Coloque el peso especificado y presione el botón **Yes**.



La pantalla muestra --C-- mientras que se estabiliza el punto final.



Si se realizó correctamente la calibración de linealidad, la báscula sale al modo de pesaje activo y muestra el valor del peso actual.



3.3.3 Factor de ajuste geográfico

El factor de ajuste geográfico (GEO) se utiliza para compensar variaciones en la gravedad.

GEO

Nota: El cambio del factor GEO altera la calibración. El factor GEO se configura en la fábrica y solamente un representante autorizado del fabricante o personal certificado de verificación pueden cambiarlo.

Consulte la Tabla 3-2 para determinar el factor GEO que corresponde al lugar donde vive.

3.3.4 Terminar calibración

Avanza al siguiente menú.

End

TABLA 3-2. VALORES DE AJUSTE GEOGRÁFICO

Latitud geográfica con respecto al ecuador, (Norte o Sur) en grados y minutos.	Altura sobre el nivel del mar en metros										
	0	325	650	975	1300	1625	1950	2275	2600	2925	3250
	325	650	975	1300	1625	1950	2275	2600	2925	3250	3575
	Altura sobre el nivel del mar en pies										
0	1060	2130	3200	4260	5330	6400	7460	8530	9600	10660	
1060	2130	3200	4260	5330	6400	7460	8530	9600	10660	11730	
0°00' - 5°46'	5	4	4	3	3	2	2	1	1	0	0
5°46' - 9°52'	5	5	4	4	3	3	2	2	1	1	0
9°52' - 12°44'	6	5	5	4	4	3	3	2	2	1	1
12°44' - 15°06'	6	6	5	5	4	4	3	3	2	2	1
15°06' - 17°10'	7	6	6	5	5	4	4	3	3	2	2
17°10' - 19°02'	7	7	6	6	5	5	4	4	3	3	2
19°02' - 20°45'	8	7	7	6	6	5	5	4	4	3	3
20°45' - 22°22'	8	8	7	7	6	6	5	5	4	4	3
22°22' - 23°54'	9	8	8	7	7	6	6	5	5	4	4
23°54' - 25°21'	9	9	8	8	7	7	6	6	5	5	4
25°21' - 26°45'	10	9	9	8	8	7	7	6	6	5	5
26°45' - 28°06'	10	10	9	9	8	8	7	7	6	6	5
28°06' - 29°25'	11	10	10	9	9	8	8	7	7	6	6
29°25' - 30°41'	11	11	10	10	9	9	8	8	7	7	6
30°41' - 31°56'	12	11	11	10	10	9	9	8	8	7	7
31°56' - 33°09'	12	12	11	11	10	10	9	9	8	8	7
33°09' - 34°21'	13	12	12	11	11	10	10	9	9	8	8
34°21' - 35°31'	13	13	12	12	11	11	10	10	9	9	8
35°31' - 36°41'	14	13	13	12	12	11	11	10	10	9	9
36°41' - 37°50'	14	14	13	13	12	12	11	11	10	10	9
37°50' - 38°58'	15	14	14	13	13	12	12	11	11	10	10
38°58' - 40°05'	15	15	14	14	13	13	12	12	11	11	10
40°05' - 41°12'	16	15	15	14	14	13	13	12	12	11	11
41°12' - 42°19'	16	16	15	15	14	14	13	13	12	12	11
42°19' - 43°26'	17	16	16	15	15	14	14	13	13	12	12
43°26' - 44°32'	17	17	16	16	15	15	14	14	13	13	12
44°32' - 45°38'	18	17	17	16	16	15	15	14	14	13	13
45°38' - 46°45'	18	18	17	17	16	16	15	15	14	14	13
46°45' - 47°51'	19	18	18	17	17	16	16	15	15	14	14
47°51' - 48°58'	19	19	18	18	17	17	16	16	15	15	14
48°58' - 50°06'	20	19	19	18	18	17	17	16	16	15	15
50°06' - 51°13'	20	20	19	19	18	18	17	17	16	16	15
51°13' - 52°22'	21	20	20	19	19	18	18	17	17	16	16
52°22' - 53°31'	21	21	20	20	19	19	18	18	17	17	16
53°31' - 54°41'	22	21	21	20	20	19	19	18	18	17	17
54°41' - 55°52'	22	22	21	21	20	20	19	19	18	18	17
55°52' - 57°04'	23	22	22	21	21	20	20	19	19	18	18
57°04' - 58°17'	23	23	22	22	21	21	20	20	19	19	18
58°17' - 59°32'	24	23	23	22	22	21	21	20	20	19	19
59°32' - 60°49'	24	24	23	23	22	22	21	21	20	20	19
60°49' - 62°09'	25	24	24	23	23	22	22	21	21	20	20
62°09' - 63°30'	25	25	24	24	23	23	22	22	21	21	20
63°30' - 64°55'	26	25	25	24	24	23	23	22	22	21	21
64°55' - 66°24'	26	26	25	25	24	24	23	23	22	22	21
66°24' - 67°57'	27	26	26	25	25	24	24	23	23	22	22
67°57' - 69°35'	27	27	26	26	25	25	24	24	23	23	22
69°35' - 71°21'	28	27	27	26	26	25	25	24	24	23	23
71°21' - 73°16'	28	28	27	27	26	26	25	25	24	24	23
73°16' - 75°24'	29	28	28	27	27	26	26	25	25	24	24
75°24' - 77°52'	29	29	28	28	27	27	26	26	25	25	24
77°52' - 80°56'	30	29	29	28	28	27	27	26	26	25	25
80°56' - 85°45'	30	30	29	29	28	28	27	27	26	26	25
85°45' - 90°00'	31	30	30	29	29	28	28	27	27	26	26

3.4 Menú de configuración

SETUP

Cuando se usa el indicador por primera vez, ingrese en este menú para establecer la capacidad (Capacity) y la graduación (Graduation).

Reset	No, Yes
Legal for Trade	Off, On
Cal Unit	kg, lb
Capacity	5...20000
Graduation	0.001...20
Power On Unit	g, kg, lb, oz, lb:oz, Auto
Zero Range	0%, 2% , 100%
End Setup	Salir del menú SETUP

3.4.1 Reiniciar

Restablece los valores de fábrica del menú de configuración (Setup).

- No = no restablecer
- Yes = restablecer

rESEt

no

YES

NOTA: Si el elemento del menú "legal para el comercio" (LFT) está en ON, las configuraciones de capacidad, graduación, rango cero y legal para el comercio no se reinician.

3.4.2 Legal para el comercio

Establece el estado de legal para el comercio.

- OFF = inhabilitado
- ON = habilitado

LFT

OFF

ON

Cuando se activa el menú "LFT" se obtienen los siguientes efectos:

- Rango cero se establece y bloquea en "2".
- Cero automático se establece y bloquea en 0.5d
- La unidad lb:oz no está disponible como configuración de encendido.

3.4.3 Unidades de calibración

Configura la unidad durante la calibración.

- CAL UN kg = Calibración mediante pesos en kg
- CAL UN lb = Calibración mediante pesos en libras

CALUN

3.4.4 Capacidad

Establece la capacidad de la báscula entre 5 y 20000. Consulte las configuraciones disponibles en la tabla de configuración 3-3.

CAP

TABLE 3-3. SETUP AND CALIBRATION VALUES

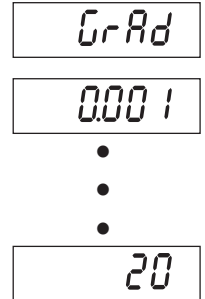
Capacity	Graduation size with LFT OFF	Graduation size with LFT ON	Span calibration points	Linearity calibration points
5	0.0005, 0.001, 0.002, 0.005	0.001, 0.002, 0.005	5	2, 5
10	0.0005, 0.001, 0.002, 0.005, 0.01	0.002, 0.005, 0.01	5, 10	5, 10
15	0.001, 0.002, 0.005, 0.01	0.005, 0.01	5, 10, 15	5, 15
20	0.001, 0.002, 0.005, 0.01, 0.02	0.005, 0.01, 0.02	5, 10, 15, 20	10, 20
25	0.002, 0.005, 0.01, 0.02	0.005, 0.01, 0.02	5, 10, 15, 20, 25	10, 25
30	0.002, 0.005, 0.01, 0.02	0.005, 0.01, 0.02	5, 10, 15, 20, 25, 30	15, 30
40	0.002, 0.005, 0.01, 0.02	0.01, 0.02	5, 10, 15, 20, 25, 30, 40	20, 40
50	0.005, 0.01, 0.02, 0.05	0.01, 0.02, 0.05	5, 10, 15, 20, 25, 30, 40, 50	25, 50
60	0.005, 0.01, 0.02, 0.05	0.01, 0.02, 0.05	5, 10, 15, 20, 25, 30, 40, 50, 60	30, 60
75	0.005, 0.01, 0.02, 0.05	0.02, 0.05	5, 10, 15, 20, 25, 30, 40, 50, 60, 75	30, 75
100	0.005, 0.01, 0.02, 0.05, 0.1	0.02, 0.05, 0.1	5, 10, 15, 20, 25, 30, 40, 50, 60, 75, 100	50, 100
120	0.01, 0.02, 0.05, 0.1	0.02, 0.05, 0.1	5, 10, 15, 20, 25, 30, 40, 50, 60, 75, 100, 120	60, 120
150	0.01, 0.02, 0.05, 0.1	0.05, 0.1	5, 10, 15, 20, 25, 30, 40, 50, 60, 75, 100, 120, 150	75, 150
200	0.02, 0.01, 0.02, 0.05, 0.1, 0.2	0.05, 0.1, 0.2	5, 10, 15, 20, 25, 30, 40, 50, 60, 75, 100, 120, 150, 200	100, 200
250	0.05, 0.1, 0.2	0.05, 0.1, 0.2	5, 10, 15, 20, 25, 30, 40, 50, 60, 75, 100, 120, 150, 200, 250	120, 250
300	0.02, 0.05, 0.1, 0.2	0.05, 0.1, 0.2	5, 10, 15, 20, 25, 30, 40, 50, 60, 75, 100, 120, 150, 200, 250, 300	150, 300
400	0.02, 0.05, 0.1, 0.2	0.1, 0.2	5, 10, 15, 20, 25, 30, 40, 50, 60, 75, 100, 120, 150, 200, 250, 300, 400	200, 400
500	0.05, 0.1, 0.2, 0.5	0.1, 0.2, 0.5	5, 10, 15, 20, 25, 30, 40, 50, 60, 75, 100, 120, 150, 200, 250, 300, 400, 500	250, 500
600	0.05, 0.1, 0.2, 0.5	0.1, 0.2, 0.5	5, 10, 15, 20, 25, 30, 40, 50, 60, 75, 100, 120, 150, 200, 250, 300, 400, 500, 600	300, 600
750	0.05, 0.1, 0.2, 0.5	0.2, 0.5	5, 10, 15, 20, 25, 30, 40, 50, 60, 75, 100, 120, 150, 200, 250, 300, 400, 500, 600, 750	300, 750
1000	0.05, 0.1, 0.2, 0.5, 1	0.2, 0.5, 1	5, 10, 15, 20, 25, 30, 40, 50, 60, 75, 100, 120, 150, 200, 250, 300, 400, 500, 600, 750, 1000	500, 1000
1200	0.1, 0.2, 0.5, 1	0.2, 0.5, 1	5, 10, 15, 20, 25, 30, 40, 50, 60, 75, 100, 120, 150, 200, 250, 300, 400, 500, 600, 750, 1000, 1200	600, 1200
1500	0.1, 0.2, 0.5, 1	0.5, 1	5, 10, 15, 20, 25, 30, 40, 50, 60, 75, 100, 120, 150, 200, 250, 300, 400, 500, 600, 750, 1000, 1200, 1500	750, 1500
2000	0.1, 0.2, 0.5, 1, 2	0.5, 1, 2	5, 10, 15, 20, 25, 30, 40, 50, 60, 75, 100, 120, 150, 200, 250, 300, 400, 500, 600, 750, 1000, 1200, 1500, 2000	1000, 2000
2500	0.2, 0.5, 1, 2	0.5, 1, 2	5, 10, 15, 20, 25, 30, 40, 50, 60, 75, 100, 120, 150, 200, 250, 300, 400, 500, 600, 750, 1000, 1200, 1500, 2000, 2500	1200, 2500
3000	0.2, 0.5, 1, 2	0.5, 1, 2	5, 10, 15, 20, 25, 30, 40, 50, 60, 75, 100, 120, 150, 200, 250, 300, 400, 500, 600, 750, 1000, 1200, 1500, 2000, 2500, 3000	1500, 3000
5000	0.5, 1, 2, 5	1, 2, 5	5, 10, 15, 20, 25, 30, 40, 50, 60, 75, 100, 120, 150, 200, 250, 300, 400, 500, 600, 750, 1000, 1200, 1500, 2000, 2500, 3000, 5000	2500, 5000
6000	0.5, 1, 2, 5	1, 2, 5	5, 10, 15, 20, 25, 30, 40, 50, 60, 75, 100, 120, 150, 200, 250, 300, 400, 500, 600, 750, 1000, 1200, 1500, 2000, 2500, 3000, 5000, 6000	2500, 5000
7500	0.5, 1, 2, 5	2, 5	5, 10, 15, 20, 25, 30, 40, 50, 60, 75, 100, 120, 150, 200, 250, 300, 400, 500, 600, 750, 1000, 1200, 1500, 2000, 2500, 3000, 5000, 6000, 7500	3000, 7500
10000	0.5, 1, 2, 5, 10	2, 5, 10	5, 10, 15, 20, 25, 30, 40, 50, 60, 75, 100, 120, 150, 200, 250, 300, 400, 500, 600, 750, 1000, 1200, 1500, 2000, 2500, 3000, 5000, 6000, 7500, 10000	5000, 10000
12000	1, 2, 5, 10, 20	2, 5, 10	5, 10, 15, 20, 25, 30, 40, 50, 60, 75, 100, 120, 150, 200, 250, 300, 400, 500, 600, 750, 1000, 1200, 1500, 2000, 2500, 3000, 5000, 6000, 7500, 10000, 12000	6000, 12000
15000	1, 2, 5, 10	5, 10	5, 10, 15, 20, 25, 30, 40, 50, 60, 75, 100, 120, 150, 200, 250, 300, 400, 500, 600, 750, 1000, 1200, 1500, 2000, 2500, 3000, 5000, 6000, 7500, 10000, 12000, 15000	7500, 15000
20000	1, 2, 5, 10, 20	5, 10, 20	5, 10, 15, 20, 25, 30, 40, 50, 60, 75, 100, 120, 150, 200, 250, 300, 400, 500, 600, 750, 1000, 1200, 1500, 2000, 2500, 3000, 5000, 6000, 7500, 10000, 20000	10000, 20000

3.4.5 Graduación

Establece la capacidad de lectura de la báscula.

0.001, 0.002, 0.005, 0.01, 0.02, 0.05, 0.1, 0.2, 0.5, 1, 2, 5, 10, 20.

NOTA: No todas las configuraciones están disponibles para cada capacidad. Consulte en la tabla de configuración 3-3 las opciones disponibles.



3.4.6 Unidades iniciales

Establece la unidad que estará activa al encender la báscula.

oz, lb, g, kg, lb:oz or

Auto (última unidad usada al apagar la báscula.)



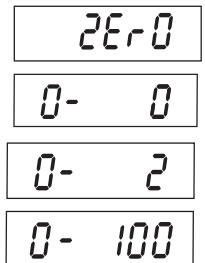
3.4.7 Rango cero

Establece el porcentaje de la capacidad de la báscula que puede establecerse en cero.

0% = inhabilitado.

2% = de cero hasta el 2 por ciento de la capacidad

100% = de cero hasta el total de la capacidad

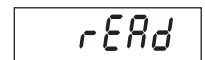


3.4.8 Terminar configuración

Avanza al siguiente menú.

3.5 Menú de lectura

Ingrese a este menú para personalizar la funcionalidad de presentación.



Reset:	No , Yes
Filter Level	Lo, Med , Hi
Auto Zero Tracking	Off, 0.5d , 1d, 3d
Backlight	Off, On, Auto
Auto Shut Off	Off
End Readout	Salir del menú READOUT

3.5.1 Reiniciar

Restablece los valores de fábrica del menú de lectura (Readout).

No = no restablecer

Yes = restablecer

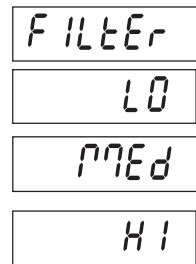
Si el elemento del menú LFT está configurado en ON, las configuraciones de rango estable, nivel promedio, seguimiento de cero automático y apagado automático no se restablecen.



3.5.2 Filtro

Establece el grado de filtración de la señal.

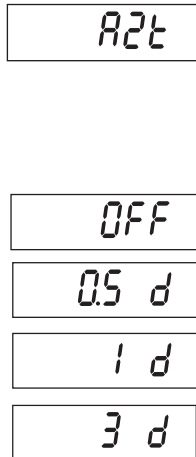
- LO = menos estabilidad, tiempo de estabilización más rápido (≤ 1 s)
- MEd = estabilidad normal, tiempo de estabilización (≤ 2 s)
- HI = mayor estabilidad, tiempo de estabilización más lento (≤ 3 s)



3.5.3 Seguimiento de cero automático

Establece la funcionalidad de seguimiento de cero automático.

- OFF = inhabilitado.
- 0.5 d = la pantalla mantiene cero hasta que se haya excedido una desviación de 0.5 divisiones por segundo.
- 1 d = la pantalla mantiene cero hasta que se haya excedido una desviación de 1 división por segundo
- 3 d = la pantalla mantiene cero hasta que se haya excedido una desviación de 3 divisiones por segundo.



NOTA: Cuando el elemento del menú LFT está configurado en ON, las opciones se limitan a 0.5d y 3d. La configuración se bloquea cuando el interruptor de bloqueo de la báscula está en la posición de habilitación.

3.5.4 Luz de fondo

Establece la funcionalidad de la luz de fondo de la pantalla.

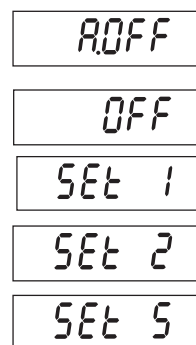
- OFF = siempre apagada.
- ON = siempre encendida.
- AUTO = se enciende cuando se presiona algún botón o cuando cambia el peso mostrado. se apaga después de 5 segundos sin actividad.



3.5.5 Temporizador de apagado automático

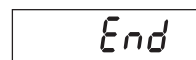
Establece la funcionalidad de apagado automático.

- OFF = inhabilitado
- SEt 1 = se apaga después de un minuto sin actividad.
- SEt 2 = se apaga después de dos minutos sin actividad.
- SEt 5 = se apaga después de cinco minutos sin actividad.



3.5.6 Terminar lectura

Avanza al siguiente menú



3.6 Menú de modos

Ingresa en este menú para activar los modos de aplicación deseados.

MODE

Reset:	No , Yes
Count:	Off , On
End Mode	Salir del menú MODE

3.6.1 Reiniciar

Restablece los valores de fábrica del menú de modos (Mode).

No = no restablecer

Yes = restablecer

NOTA: Si el menú LTF está configurado en ON, las configuraciones no se restablecen.

rESEt

no

YES

3.6.2 Modo de conteo de partes

Establece el estado.

OFF = Inhabilitado

ON = Habilitado

COUNT

OFF

ON

3.6.3 Terminar modo

Avanza al siguiente menú.

End

3.7 Menú de unidades

Ingrese a este menú para activar las unidades deseadas.
Las configuraciones de fábrica están en negritas.

UNIT

Reset:	No , Yes
Kilograms:	Off, On
Pounds:	Off , On
Grams:	Off , On
Ounces:	Off , On
Pounds:Ounces	Off , On
End Unit	Salir del menú UNIT

3.7.1 Reiniciar

Restablece los valores de fábrica del menú de unidades (Unit).

Configuraciones:

NO = no restablecer

YES = restablecer

Si el menú LTF está configurado en ON, las configuraciones no se restablecen.

RESET

NO

YES

3.7.2 Unidad de kilogramos

Establece el estado.

OFF = Inhabilitado

ON = Habilitado

UNIT_{kg}

OFF

ON

3.7.3 Unidad de libras

Establece el estado.

OFF = Inhabilitado

ON = Habilitado

UNIT^{lb}

OFF

ON

3.7.4 Unidad de gramos

Establece el estado.

OFF = Inhabilitado

ON = Habilitado

UNIT_g

OFF

ON

3.7.5 Unidad de onzas

Establece el estado.

OFF = Inhabilitado

ON = Habilitado

UNIT_{oz}

OFF

ON

3.7.6 Unidad de libras onza

Establece el estado.

OFF = Inhabilitado

ON = Habilitado

UNIT^{lb}_{oz}

OFF

ON

3.7.7 Terminar unidad

Avanza al siguiente menú.

End

3.8. Menú de impresión

Print

Ingrese en este menú para definir los parámetros de impresión.
Las configuraciones de fábrica están en negritas.

3.8.1 Reiniciar

Establece el menú de impresión (Print) a los valores de fábrica.

RESET

NO = no restablecer.

NO

YES = restablecer.

YES

Nota: Si el menú LTF está configurado en ON, las siguientes configuraciones no se restablecen: Estable, impresión automática

Reset	No , Yes
Baud Rate:	300, 600, 1200, 2400, 4800, 9600 , 19200
Parity:	7 Even, 7 Odd, 7 None, 8 None
Stop Bit	1 or 2
Handshake:	Off, XON/XOFF
Stable Only	Off , On
Auto Print	Off , On Stable (-> Load, Load and Zero), Interval (-> 1...3600), Continuous
Content	Gross (-> Off , On) Net (-> Off , On) Tare (-> Off , On) Unit (-> Off , On) End Print
Salir del menú PRINT	

3.8.2 Baudios

Establece la velocidad en baudios (Baud).

- 300 = 300 bps
- 600 = 600 bps
- 1200 = 1200 bps
- 2400 = 2400 bps
- 4800 = 4800 bps
- 9600 = 9600 bps
- 19200 = 19200 bps

baud
300
600
1200
2400
4800
9600
19200

3.8.3 Paridad

Establece los bits de datos y paridad.

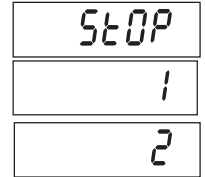
- 7 EVEN = 7 bits de datos, paridad par.
- 7 Odd = 7 bits de datos, paridad impar.
- 7 NONE = 7 bits de datos, sin paridad.
- 8 NONE = 8 bits de datos, sin paridad.

PARITY
7 EVEN
7 Odd
7 NONE
8 NONE

3.8.4 Bit de detención

Establece el número de bits de detención.

- 1 = 1 bit de detención.
- 2 = 2 bits de detención.



3.8.5 Comunicación amiga

Establece el método de control del flujo.

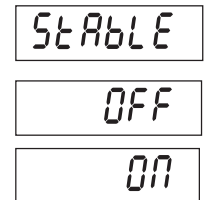
- NONE = sin comunicación amiga.
- ON-OFF = comunicación amiga del software XON/XOFF (habilitada/inhabilitada).



3.8.6 Imprimir solamente datos estables

Establece el criterio de impresión.

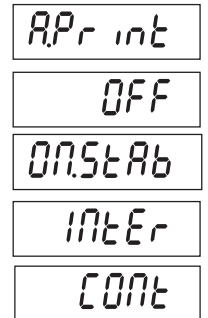
- OFF = los valores se imprimen inmediatamente.
- ON = los valores se imprimen solamente cuando se cumplen los criterios de estabilidad.



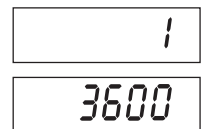
3.8.7 Impresión automática

Establece la funcionalidad de impresión automática.

- OFF = inhabilitado.
- ON.StAb = la impresión ocurre cada vez que se cumplen los criterios de estabilidad.
- INtEr = la impresión ocurre con la frecuencia definida.
- CONt = la impresión ocurre continuamente.



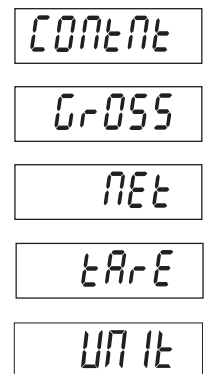
Cuando se selecciona INtEr, establece la frecuencia de impresión (Print Interval).
1 a 3600 (segundos)



3.8.8 Contendu

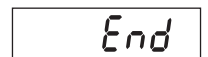
Seleccione el contenido adicional de los datos impresos.

- GROSS OFF = no se imprime el peso bruto
ON = se imprime el peso bruto
- NET OFF = no se imprime el peso neto
ON = se imprime el peso neto
- TARE OFF = no se imprime la tara
ON = se imprime la tara
- UNIT OFF = no se imprime la unidad
ON = se imprime la unidad



3.8.9 Terminar impresión

Avanza al siguiente menú.



3.9 Menú de bloqueo de menús

L.MENU

Ingresa a este menú. Las configuraciones de fábrica están en negritas.

Reset:	No , Yes
Lock Calibration Menu	Off , On
Lock Setup Menu	Off , On
Lock Readout Menu	Off , On
Lock Mode Menu	Off , On
Lock Unit Menu	Off , On
Lock Print Menu	Off , On
End Lock Menu	

3.9.1 Reiniciar

Restablece los valores de fábrica del menú de bloqueo (Lock).

- NO = no restablecer
- YES = restablecer

rESEt

NO

YES

NOTA: Las configuraciones del menú controlado por LFT no se restablecen.

3.9.2 Bloquear calibración

Establece el estado.

- OFF = No se bloquea el menú de calibración.
- ON = El menú de calibración se bloquea y se oculta.

LCAL

OFF

ON

3.9.3 Bloquear configuración

Establece el estado.

- OFF = No se bloquea el menú de configuración.
- ON = El menú de configuración se bloquea y se oculta.

LSEtUP

OFF

ON

3.9.4 Bloquear lectura

Establece el estado.

- OFF = No se bloquea el menú de lectura.
- ON = El menú de lectura se bloquea y se oculta.

LrERd

OFF

ON

3.9.5 Bloquear modo

Establece el estado.

- OFF = No se bloquea el menú de modos.
- ON = El menú de modos se bloquea y se oculta.

L.MoDE

OFF

ON

3.9.6 Bloquear unidad

Establece el estado.

- OFF = No se bloquea el menú de unidades.
- ON = El menú de unidades se bloquea y se oculta.

LUNit

OFF

ON

3.9.7 Bloquear impresión

Establece el estado.

- OFF = No se bloquea el menú de impresión.
- ON = Se bloquea el menú de impresión.



3.9.8 Terminar bloqueo

Avanza al siguiente menú.

3.10 Interruptor de seguridad

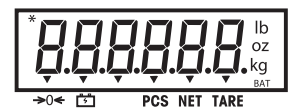
En la tarjeta principal PCB se encuentra un interruptor de seguridad. Cuando dicho interruptor está habilitado, las configuraciones del menú de usuario que fueron bloqueadas en el bloqueo del menú no pueden cambiarse.

Abra la caja como se explica en la Sección 2.3.1. Establezca la posición del interruptor de seguridad en ON como se ilustra en la Figura 1-3.

4 OPERACIÓN

4.1 Encendido y apagado del indicador

Para encender el indicador, mantenga presionado el botón **ON/ZERO Off** durante 2 segundos. El indicador realiza una prueba de pantalla, presenta momentáneamente la versión de software, e ingresa en el modo de pesaje activo.



Para apagar el indicador, mantenga presionado el botón **ON/ZERO Off** hasta que aparezca OFF.



4.2 Operaciones de cero

El cero puede establecerse en las siguientes condiciones:

- Automáticamente en el encendido (cero inicial).
- Semiautomáticamente (manualmente) mediante el botón **ON/ZERO Off**.
- Semiautomáticamente mediante unas señal de cero (Z o señal alterna de cero).

Presione el botón **ON/ZERO Off** para poner en cero la pantalla del peso. La báscula debe estar



4.3 Tara manual

Cuando pese un artículo que deba estar en un recipiente, la función de tara guarda el peso del recipiente en la memoria. Coloque el recipiente vacío sobre la báscula (por ejemplo 0.5 kg) y presione el botón **TARE**. La pantalla mostrará el peso neto.



Para borrar el valor de la tara, vacíe la báscula y presione el botón **TARE**. La pantalla mostrará el peso bruto.



4.4 Cambio de unidades de medida

Mantenga presionado el botón **PRINT Units** hasta que aparezca la unidad de medida deseada. Solamente aparecen las unidades de medida habilitadas en el menú de unidades (consulte la Sección 3.7).

4.5 Impresión de datos

La impresión de los datos mostrados en una impresora o el envío de datos a una computadora requiere que se establezcan los parámetros de comunicación en el menú de impresión (consulte la Sección 3.8).

Presione el botón **PRINT Units** para enviar los datos mostrados al puerto de comunicación (el modo de impresión automática [Auto-Print] en la función de la Sección 3.8 debe estar inhabilitado [Off]).

4.6 Modos de aplicación

Mantenga presionado el botón **FUNCTION** hasta que aparezca el modo de aplicación deseado. Se mostrarán solamente los modos habilitados en el menú de modos (consulte la Sección 3-6).

4.6.1 Pesaje

Coloque sobre la báscula el artículo que va a pesar. La ilustración indica un ejemplo de 1.5 kg, peso bruto.

Nota: Para regresar al modo de pesaje del modo de conteo de partes, presione el botón **Mode** hasta que aparezca WEIGH.



4.6.2 Conteo de partes

Utilice este modo para contar partes de un peso uniforme. El indicador determina la cantidad con base en el peso promedio de una parte individual. Todas las partes deben ser uniformes en cuanto a peso para que las mediciones sean precisas.

Para ingresar en el modo de conteo de partes, mantenga presionado el botón **Mode** hasta que aparezca Count.



Peso promedio de la pieza (APW)

Cuando se suelta el botón **Mode**, aparece CLr.PW Pcs.



NOTA: Si no se ha guardado anteriormente un APW, se omite la presentación de CLr.PW y la pantalla muestra PU10Pcs.

Eliminación de un APW guardado

Presione el botón **Yes** para borrar el APW guardado.

Extracción de un APW guardado

Presione el botón **No** para extraer el APW existente.

Presione el botón **FUNCTION Mode** para mostrar temporalmente el valor del APW.



Establecimiento del APW

La pantalla muestra el tamaño de la muestra Put10Pcs.

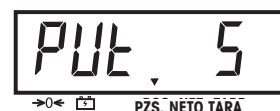
Establecimiento de un nuevo APW

Presione el botón **No** para incrementar el tamaño de la muestra. Las opciones son 5, 10, 20, 50, 100 y 200.

Para establecer el APW, coloque la cantidad especificada de muestras sobre la báscula y presione el botón **Yes** para capturar el peso.

Inicio del conteo

Coloque las partes en la báscula y lea el conteo. Si utiliza un recipiente, asegúrese de primero tarar el recipiente vacío.



5 COMUNICACIÓN SERIAL

Los indicadores T31P y T31XW incluyen una interfase de comunicación serial RS232.

La configuración de los parámetros de operación de la RS232 se explica con mayor detalle en la Sección 3.8. La conexión física del equipo se explica en la Sección 2.2.

La interfase habilita que los datos presentados sean enviados a una computadora o impresora. Se puede usar una computadora para controlar algunas funciones del indicador mediante las señales enumeradas en la Tabla 5-1.

5.1 Señales de interfase

La comunicación con el indicador se hace con los caracteres de señales enumerados en la Tabla 5-1.

TABLA 5-1. TABLA DE SEÑALES DE INTERFASE SERIAL.

Carácter de señal	Función
IP	Impresión inmediata del peso mostrado (estable o inestable).
P	Impresión del peso estable mostrado (según la configuración de estabilidad).
CP	Impresión continua.
SP	Imprimir cuando sea estable.
xP	Imprimir frecuencia x = Frecuencia de impresión (1-3600 s)
Z	Igual a imprimir el botón cero
T	Igual que presionar el botón de tara
xT	Descargar el valor de tara en gramos (sólo valores positivos). Cuando se envía OT se borra la tara (si se permite)
PU	Imprimir unidad actual: g, kg, lb, oz, lb:oz
xU	Configura la báscula a la unidad x: 1=g, 2=kg, 3=lb, 4=oz, 5=lb:oz
PV	Versión: Imprimir nombre, número de revisión del software y LFT ON (si LFT está habilitado).
Esc R	Reinicio global para restablecer todas las configuraciones del menú a los valores originales de fábrica.

NOTAS:

- Las señales enviadas al indicador deben terminarse con un retorno de carro (CR) o retorno de carro/línea de alimentación (CRLF).
- La salida de datos a través del indicador siempre se termina con un retorno de carro/línea de alimentación (CRLF).

5.2 Formato de salida

Enseguida se muestra el formato de salida serial predeterminado.

Campo:	Polaridad	Espacio	Peso	Espacio	Unidades	Estabilidad	Leyenda	CR	LF
Longitud:	1	1	7	1	5	1	3	1	1

Definiciones: Polaridad

signo "-" si es negativa, en blanco si es positiva.

Peso

hasta 6 números y 1 decimal, justificado a la derecha, cero inicial destellando.

Unidades

hasta 5 caracteres.

Estabilidad

se imprime el carácter "?" si no es estable, en blanco si es estable.

Leyenda

hasta 5 caracteresn G = Bruto, NET = Neto, T = Tara

6. LEGAL PARA EL COMERCIO

6.1 Configuraciones

Ingrese al menú para verificar las configuraciones y llevar a cabo la calibración como se explica en la Sección 3. Establezca el menú LFT en ON. Salga del menú de configuración y apague el indicador.

Abra la caja como se explica en la Sección 2.3.1.

Establezca la posición del interruptor de seguridad en la posición habilitada como se muestra en la Figura 1-3, (parte 9). Cierre la caja.

NOTA: Cuando LFT está configurado en ON y el interruptor de seguridad está habilitado, las siguientes configuraciones del menú no pueden cambiarse: calibración de extensión, calibración de linealidad, unidad de calibración, GEO, LFT, capacidad, graduación, rango cero, rango estable y unidades. Para habilitar la edición de estas configuraciones de menú, regrese el interruptor de seguridad a la posición inhabilitada y cambie el elemento del menú LFT a Off.

6.2 Verificación

Antes de que este producto pueda usarse en una aplicación aprobada para el comercio, debe inspeccionarse según las regulaciones locales de pesos y medidas. El comprador tiene la obligación de asegurar que se cumplan todos los requisitos legales pertinentes. Comuníquese con la oficina de pesos y medidas local para mayor información.

6.3 Sellado

El representante de pesos y medidas puede aplicar un alambre o un sello de seguridad como se muestra a continuación.

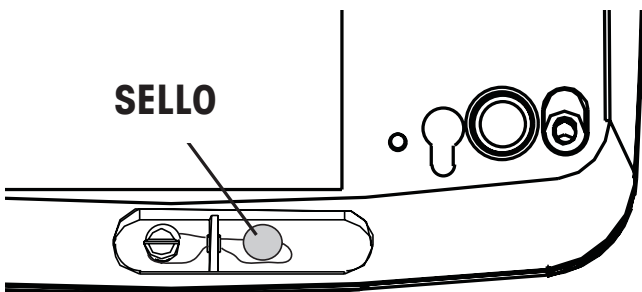


Figura 6-1. Sello de alambre del T31P

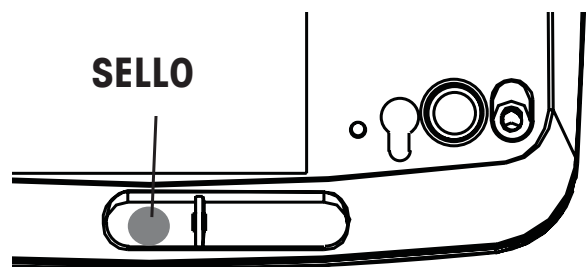


Figura 6-2. Sello de papel del T31P

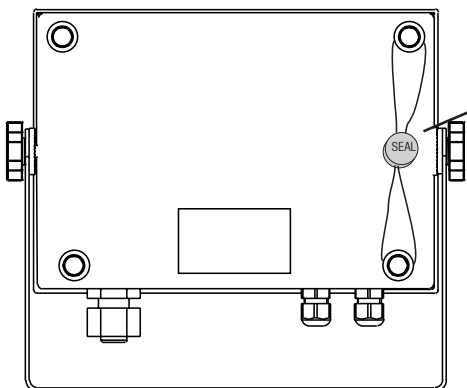


Figura 6-3. Sello de alambre del T31XW

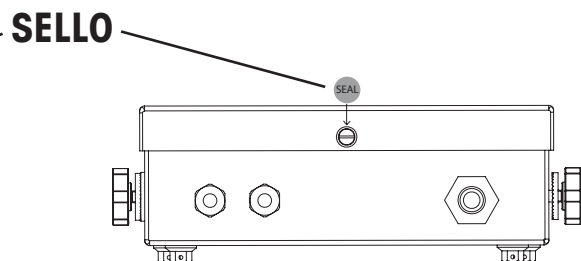


Figura 6-4. Sello de papel del T31XW

7 MANTENIMIENTO

PRECAUCIÓN: DESCONECTE LA UNIDAD DE LA ALIMENTACIÓN ELÉCTRICA ANTES DE LIMPIARLA.

7.1 Limpieza del modelo T31P

- La caja puede limpiarse con una tela humedecida en detergente suave si es necesario.
- No use solventes, químicos, alcohol, amoníaco o abrasivos para limpiar el panel de control.

7.2 Limpieza del modelo T31XW

- Use soluciones de limpieza aprobadas para la caja de acero inoxidable del indicador y enjuague con agua. Seque completamente.
- No use solventes, químicos, alcohol, amoníaco o abrasivos para limpiar el panel de control.

7.3 Identificación y solución de problemas

TABLA 7-1. IDENTIFICACIÓN Y SOLUCIÓN DE PROBLEMAS.

SÍNTOMA	CAUSA PROBABLE	SOLUCIÓN
La unidad no enciende.	El cordón eléctrico no está enchufado o está conectado incorrectamente. La toma eléctrica no tiene corriente. La energía de la batería está agotada. (sólo para el T31P)	Revise las conexiones del cordón eléctrico. Asegúrese de que el cordón eléctrico esté enchufado correctamente en la toma de corriente. Revise la fuente de energía. Reconecte la energía de la corriente alterna para cargar la batería. Se requiere servicio.
No se puede poner la báscula en cero o no aparece en cero cuando se enciende.	La carga en la báscula excede los límites permitidos. La carga en la báscula no es estable. Daño de la celda de carga.	Refire la carga de la báscula. Espere que se estabilice la carga. Se requiere servicio.
No puede calibrarse.	El menú de bloqueo de calibración (Lock Calibration) está en On. El interruptor de seguridad está habilitado. El menú LFT está en On. Valor incorrecto para el peso de calibración.	Establezca el bloqueo del menú de calibración (Lock Calibration) en Off. Consulte la Sección 3.9, Menú de bloqueo de menús. Coloque el interruptor de bloqueo inhabilitado Configure el menú LFT en Off. Utilice un peso de calibración correcto.
No puede mostrarse el peso en la unidad de pesaje deseada.	La unidad no está configurada en On.	Habilite la unidad en el menú de unidades. Consulte la Sección 3.7 en el menú de unidades.
No pueden cambiarse las configuraciones del menú.	El menú ha sido bloqueado. El interruptor de bloqueo está habilitado.	Establezca el menú seleccionado en Off en el menú de bloqueo. Es probable que el interruptor de bloqueo en la tarjeta de circuito necesite cambiarse a la posición inhabilitada. Establezca el interruptor de bloqueo en la posición inhabilitada.
El indicador de la batería está destellando. (T31P)	Batería descargada.	Conecte el indicador en la corriente y cargue la batería.
La batería no se carga completamente. (T31P)	La batería está defectuosa.	Pida a un distribuidor autorizado de Ohaus que reemplace la batería.
Error 7.0	Lectura de peso inestable cuando se define el peso de referencia.	Elimine la causa de la inestabilidad.

TABLA 7-1. IDENTIFICACIÓN Y SOLUCIÓN DE PROBLEMAS (cont.).

SÍNTOMA	CAUSA PROBABLE	SOLUCIÓN
Error 8.1	La lectura del peso excede el límite de cero de encendido.	Retire la carga de la báscula. Vuelva a calibrar la báscula.
Error 8.2	La lectura del peso está por debajo del límite de cero de encendido.	Aumente la carga de la báscula. Vuelva a calibrar la báscula.
Error 8.3	La lectura del peso excede el límite de sobrecarga.	Reduzca la carga en la báscula.
Error 8.4	La lectura del peso está por debajo del límite de carga insuficiente.	Aumente la carga de la báscula. Vuelva a calibrar la báscula.
Err 53	Datos EEPROM incorrectos.	Se requiere servicio.
Err 9.0	Falla interna	Se requiere servicio.
Err 9.5	Datos de calibración no presentes.	Calibre la báscula.
CAL E	Error de calibración. Valor de calibración fuera de los límites permitidos.	Repita la calibración usando pesos de calibración adecuados.
LOW.rEF	El peso promedio de la pieza de la parte es pequeño (advertencia).	Use partes con un peso promedio de la pieza mayor o igual a 1 división.

7.4 Información de servicio

Si la sección de identificación y solución de problemas no resuelve el problema, comuníquese con un agente de servicio autorizado de Ohaus. Para asistencia de servicio en los Estados Unidos, llame gratis al 1-800-526-0659 entre las 8:00 a.m. y las 5:00 p.m. hora del este. Un especialista en servicio de productos de Ohaus estará disponible para ayudarlo. Fuera de los Estados Unidos, visite nuestra página web en www.ohaus.com para encontrar la oficina de Ohaus más cercana a usted.

8. DATOS TÉCNICOS

8.1 Especificaciones

Materiales

- Caja del T31XW: acero inoxidable
- Caja del T31P: plástico ABS
- Teclado: poliéster
- Patas: Caucho
- Ventana de la pantalla: Policarbonato

Condiciones ambientales

Los datos técnicos son válidos en las siguientes condiciones ambientales:

Temperatura ambiente: -10°C a 40°C / 14°F a 104°F

Humedad relativa: Humedad relativa máxima del 80% para temperaturas hasta de 31°C, disminuyendo linealmente al 50% de humedad relativa a 40°C.

Altura sobre el nivel del mar: hasta 4000 m

La operabilidad se garantiza a temperaturas ambiente entre -10°C y 40°C

TABLA 8-1. ESPECIFICACIONES

Indicador	T31P	T31XW
Rango de capacidad	5 a 20000 kg o lb	
Resolución máxima mostrada	1:20,000	
Resolución máxima aprobada	1:6,000	
Unidades de pesaje	kg, lb, g, oz, lb:oz	
Funciones	Pesaje y recuento de partes	
Pantalla	Altura de dígitos de 1 pulg./2.5 cm, 6 dígitos, 7 segmentos LCD con luz de fondo de 1.5 pulg./3.8 cm de alto x 4.9 pulg./12.5 cm de ancho	
Luz de fondo	LED blanca	
Teclado	Interruptores mecánicos de 4 botones	Interruptor de membrana de 4 botones
Protección de ingreso	---	IP66
Voltaje de excitación de la celda de carga	5 VCC	
Accionamiento de celda de carga	Hasta 4 celdas de carga de 350 ohmios	
Sensibilidad de entrada de la celda de carga	Hasta 3 mV/V	
Tiempo de estabilización	Dentro de 2 segundos	
Seguimiento de cero automático	Off, 0.5, 1 ó 3 divisiones	
Rango de cero	0%, 2%, 100% de la capacidad	
Calibración de extensión	5 kg o 5 lb a 100% de la capacidad	
Interfase	RS232	
Dimensiones totales (L x P x H) (pulg./mm)	8.2 x 2.8 x 6.5 / 210 x 71 x 168	8.3 x 2.8 x 5.8 / 212 x 71 x 149
Peso neto (lb/kg)	3.6 / 1.6	6.6 / 2.9
Peso de envío (lb/kg)	5.7 / 2.6	8.8 / 4.0
Rango de temperatura de operación	-10°C a 40°C/14°F a 104°F	
Energía eléctrica	9 - 12 VCC, 0.5 A, adaptador de CA batería de ácido plomo sellada, interna recargable (duración promedio de 100 horas) (T31P) 100-240 VCC / 50-60 Hz, suministro de energía interna (T31XW),	

8.2 Accesorios

TABLA 8-2. ACCESORIOS

DESCRIPCIÓN	NÚMERO DE PARTE
Juego de montaje en columna, 35 cm acero pintado	80251743
Juego de montaje en columna, 70 cm acero pintado	80251744
Juego de montaje en columna, 35 cm acero inoxidable	80251745
Juego de montaje en columna, 70 cm acero inoxidable	80251746
Juego de montaje en pared, T31P	80251747
Juego de montaje en pared, T31XW	80251748
Interfase cable/PC 25 patillas, T31P	80500524
Interfase cable/PC 9 patillas, T31P	80500525
Interfase cable/PC 9 patillas, T31XW	80500552
Interfase cable/PC 25 patillas, T31XW	80500553
Interfase cable/impresora SF42, T31P	80500571
Interfase cable/impresora SF42, T31XW	80500574
Impresora SF42	SF42

8.3 Dibujos y dimensiones

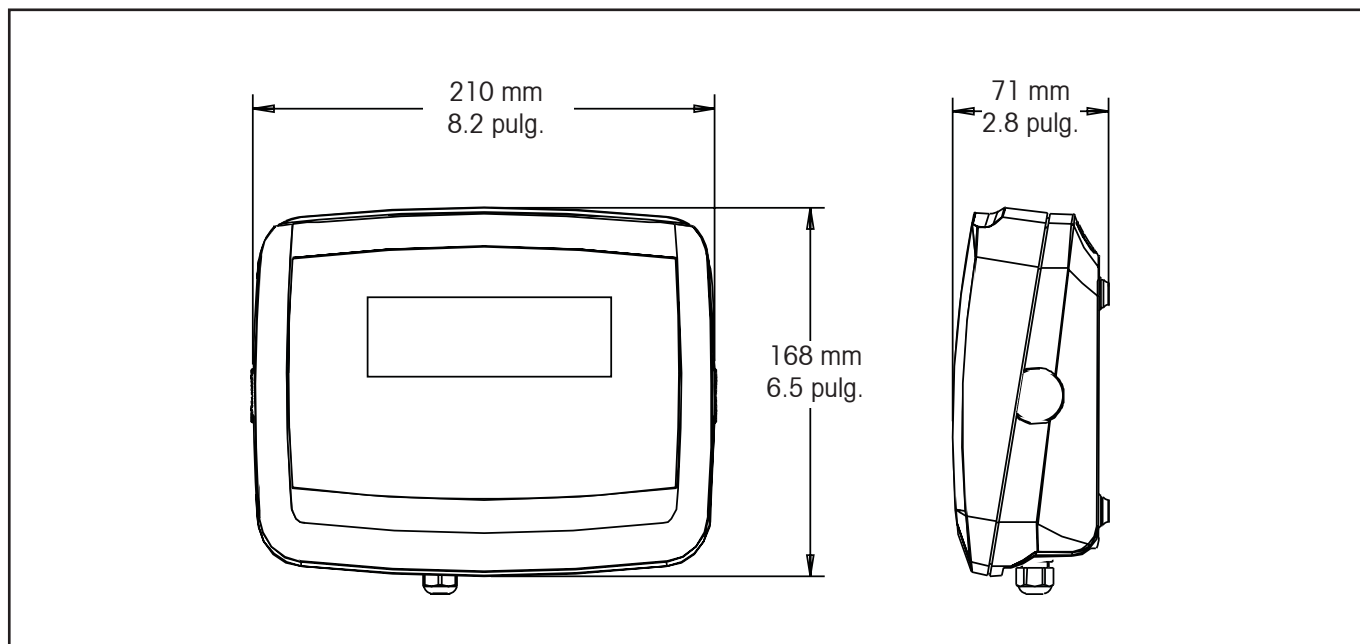


Figura 8-1. Dimensiones generales del indicador T31P.

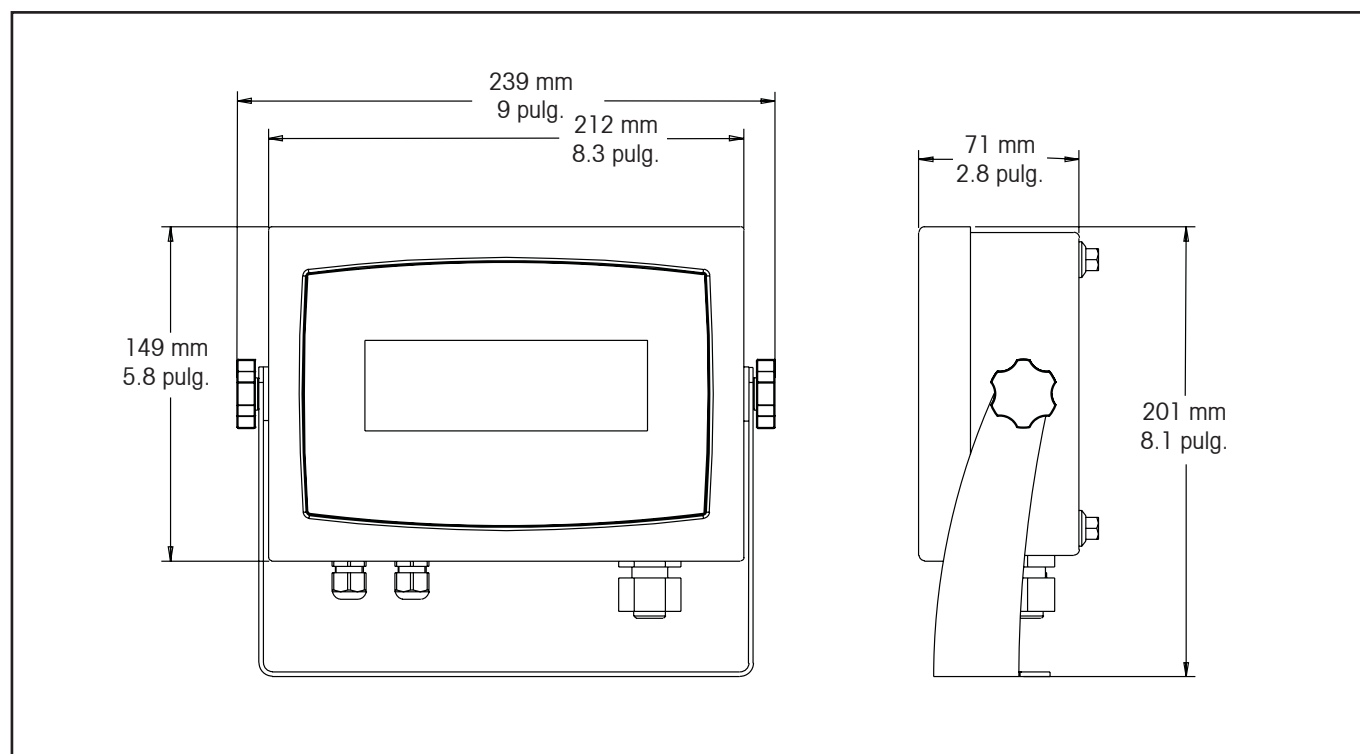


Figura 8-2. Dimensiones generales del indicador T31XW con soporte de montaje.

GARANTÍA LIMITADA

Los productos Ohaus están garantizados contra defectos de materiales y mano de obra desde la fecha de entrega hasta la duración total del periodo de garantía. Durante el periodo de garantía, Ohaus reparará, o a opción de Ohaus, reemplazará cualquier componente(s) que resulte defectuoso, sin cargo alguno, con la condición de que el producto sea devuelto a Ohaus con flete prepagado.

Esta garantía no se aplica en caso de que el producto haya sido dañado por accidente o mal uso, expuesto a sustancias radioactivas o corrosivas, si presenta material extraño penetrando en el interior del producto, o como resultado de un servicio o modificación hecha por otros que no sean de Ohaus. En lugar de una tarjeta de registro de garantía debidamente procesada, el periodo de garantía se iniciará en la fecha de envío al distribuidor autorizado. Ohaus Corporation no otorga ninguna otra garantía, expresa o implícita. Ohaus Corporation no será responsable por daños consecuentes.

Puesto que la legislación sobre garantías difiere entre estados y países, favor de comunicarse con su distribuidor Ohaus para mayor información.



Ohaus Corporation
19A Chapin Road
P.O. Box 2033
Pine Brook, NJ 07058, USA
Tel: (973) 377-9000
Fax: (973) 593-0359
www.ohaus.com



P/N 80251130 B © Ohaus Corporation 2008, todos los derechos reservados.

Impreso en la China



3000 Series Indicators

Instruction Manual



T31P Indicator



T31XW Indicator

TABLE OF CONTENTS

1. INTRODUCTION.....	EN-4
1.1 Safety Precautions	EN-4
1.2 Overview of Parts and Controls	EN-5
1.3 Control Functions.....	EN-9
2. INSTALLATION	EN-10
2.1 Unpacking	EN-10
2.2 External Connections.....	EN-10
2.2.1 RS232 Interface Cable to T31P.....	EN-10
2.2.2 AC Power to T31P	EN-10
2.2.3 AC Power to T31XW.....	EN-10
2.2.4 Battery power (T31P).....	EN-11
2.2.5 Mounting Bracket to T31XW.....	EN-11
2.3 Internal Connections.....	EN-11
2.3.1 Opening the Housing.....	EN-11
2.3.2 Scale Base to T31P or T31XW	EN-12
2.3.3 RS232 Interface Cable to T31XW.....	EN-12
2.4 T31P Rear Cover Orientation	EN-13
2.5 Direct Wall Mounting (T31P only)	EN-13
2.6 Mounting Bracket (T31XW only).....	EN-13
3. SETTINGS.....	EN-14
3.1 Menu Structure	EN-14
3.2 Menu Navigation	EN-15
3.3 Calibration Menu	EN-15
3.3.1 Span Calibration.....	EN-16
3.3.2 Linearity Calibration	EN-16
3.3.3 Geographical Adjustment Factor	EN-17
3.3.4 End Calibration.....	EN-17
3.4 Setup Menu.....	EN-19
3.4.1 Reset.....	EN-19
3.4.2 Legal for trade	EN-19
3.4.3 Calibration Unit.....	EN-19
3.4.4 Capacity	EN-19
3.4.5 Graduation.....	EN-21
3.4.6 Power On Unit.....	EN-21
3.4.7 Zero Range	EN-21
3.4.8 End Setup	EN-21

TABLE OF CONTENTS (Cont.)

3.5	Readout Menu	EN-21
3.5.1	Reset.....	EN-21
3.5.2	Filter.....	EN-22
3.5.3	Auto-Zero Tracking.....	EN-22
3.5.4	Backlight	EN-22
3.5.5	Auto Off Timer	EN-22
3.5.6	End Readout	EN-22
3.6	Mode Menu	EN-23
3.6.1	Reset.....	EN-23
3.6.2	Parts Counting Mode.....	EN-23
3.6.3	End Mode	EN-23
3.7	Unit Menu	EN-24
3.7.1	Reset.....	EN-24
3.7.2	Kilogram Unit	EN-24
3.7.3	Pound Unit.....	EN-24
3.7.4	Gram Unit	EN-24
3.7.5	Ounce Unit	EN-24
3.7.6	Pound Ounce Unit.....	EN-24
3.7.7	End Unit	EN-24
3.8	Print Menu	EN-25
3.8.1	Reset.....	EN-25
3.8.2	Baud.....	EN-25
3.8.3	Parity	EN-25
3.8.4	Stop Bit	EN-25
3.8.5	Handshake	EN-26
3.8.6	Print Stable Data Only	EN-26
3.8.7	Auto Print.....	EN-26
3.8.8	Content.....	EN-26
3.8.9	End Print	EN-26
3.9	Menu Lock Menu	EN-27
3.9.1	Reset.....	EN-27
3.9.2	Lock Calibration	EN-27
3.9.3	Lock Setup	EN-27
3.9.4	Lock Readout	EN-27
3.9.5	Lock Mode	EN-27
3.9.6	Lock Unit	EN-27
3.9.7	Lock Print	EN-28
3.9.8	End Lock	EN-28

TABLE OF CONTENTS (Cont.)

3.10 Security Switch	EN-28
4. OPERATION.....	EN-28
4.1 Turning Indicator On/Off.....	EN-28
4.2 Zero Operation.....	EN-28
4.3 Manual Tare.....	EN-28
4.4 Changing Units of Measure	EN-29
4.5 Printing Data.....	EN-29
4.6 Application Modes	EN-29
4.6.1 Weighing.....	EN-29
4.6.2 Parts Counting	EN-29
5. SERIAL COMMUNICATION.....	EN-31
5.1 Interface Commands	EN-31
5.2 Output Format	EN-32
6. LEGAL FOR TRADE	EN-33
6.1 Settings	EN-33
6.2 Verification	EN-33
6.3 Sealing.....	EN-33
6.3.1 Physical Seals.....	EN-33
6.3.2 Audit Trail Seal	EN-34
7. MAINTENANCE.....	EN-36
7.1 Model T31P Cleaning.....	EN-36
7.2 Model T31XW Cleaning.....	EN-36
7.3 Troubleshooting.....	EN-34
7.4 Service Information	EN-37
8. TECHNICAL DATA.....	EN-38
8.1 Specifications.....	EN-38
8.2 Accessories and Options.....	EN-39
8.3 Drawings and Dimensions.....	EN-40
8.4 Compliance.....	EN-41

1. INTRODUCTION

This manual contains installation, operation and maintenance instructions for the T31P and T31XW Indicators. Please read this manual completely before installation and operation.

1.1 Safety Precautions



For safe and dependable operation of this equipment, please comply with the following safety precautions:

- Verify that the input voltage range printed on the data label matches the local AC power to be used.
- Make sure that the power cord does not pose a potential obstacle or tripping hazard.
- Use only approved accessories and peripherals.
- Operate the equipment only under ambient conditions specified in these instructions.
- Disconnect the equipment from the power supply before cleaning.
- Do not operate the equipment in hazardous or unstable environments.
- Do not immerse the equipment in water or other liquids.
- Service should only be performed by authorized personnel.
- The T31XW is supplied with a grounded power cable. Use only with a compatible grounded power outlet.

1.2 Overview of Parts and Controls

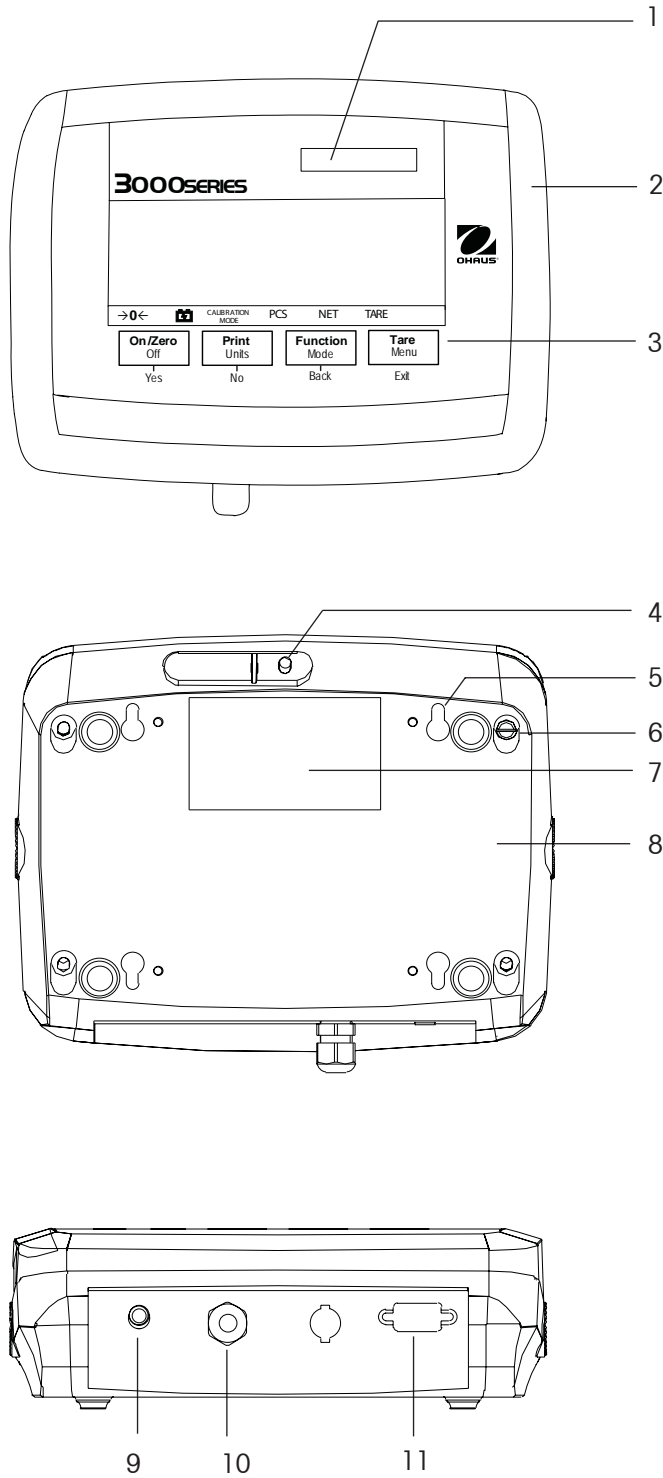


TABLE 1-1. T31P PARTS.

Item	Description
1	Data Label
2	Front Housing
3	Control Panel
4	Security Screw
5	Key Hole (4) for wall mounting
6	Screw (4)
7	Data Label
8	Rear Housing
9	Power Receptacle
10	Strain Relief for Load Cell Cable
11	RS232 Connector

Figure 1-1. T31P Indicator.

1.2 Overview of Parts and Controls (Cont.)

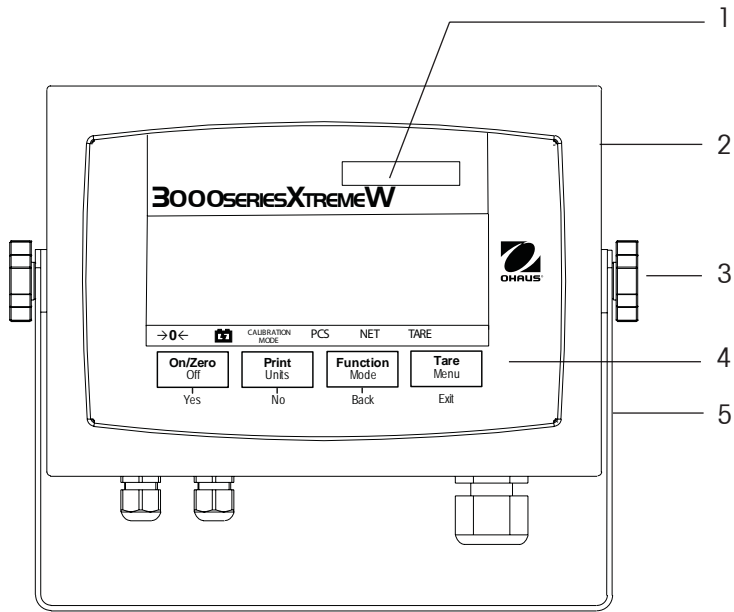


TABLE 1-2. T31XW PARTS.

Item	Description
1	Data Label
2	Front Housing
3	Adjusting Knob (2)
4	Control Panel
5	Mounting Bracket
6	Screw (4)
7	Rear Housing
8	Data Label
9	Strain Relief for RS232
10	Strain Relief for Load Cell Cable
11	Power cord

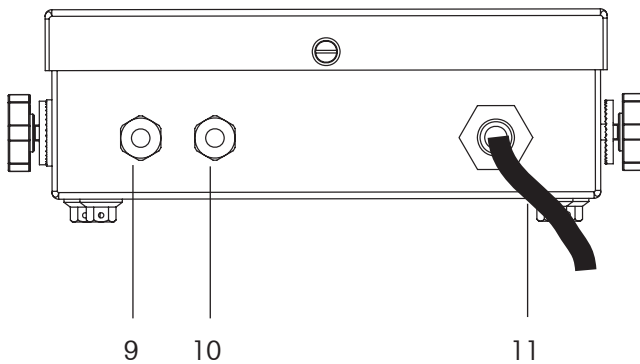
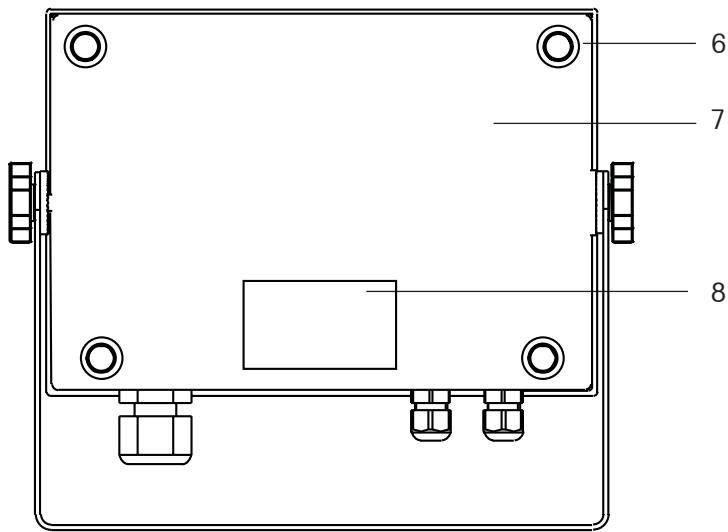


Figure 1-2. T31XW Indicator.

1.2 Overview of Parts and Controls (Cont.)

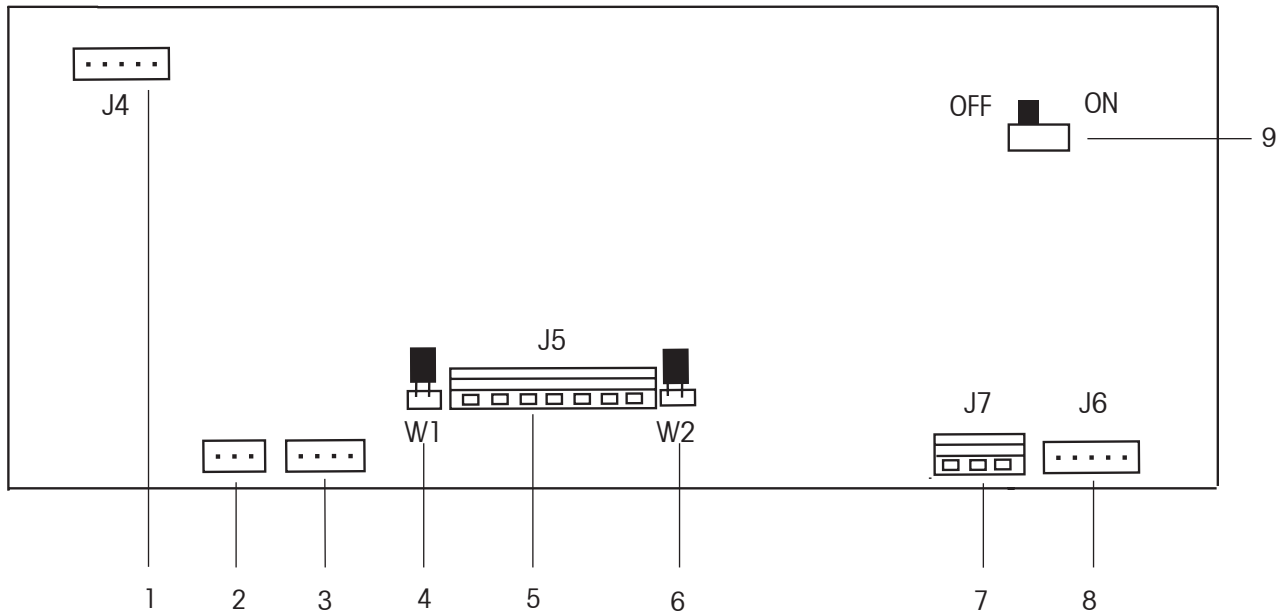
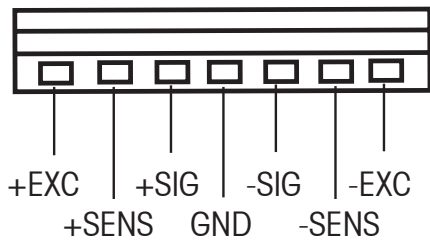


Figure 1-3. Main PC Board.

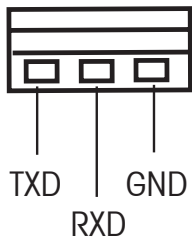
TABLE 1-3. MAIN PC BOARD.

Item	Description
1	Keypad Connector J4 T31XW Model only
2	Battery Connector (T31P only)
3	Line Power Input
4	Sense Jumper W1
5	Load Cell Terminal Block J5
6	Sense Jumper W2
7	RS232 Terminal Block J7 T31XW Model only
8	RS232 Connector J6 T31P Model only
9	LFT On / Off Switch

LOAD CELL WIRING



RS232 WIRING



1.2 Overview of Parts and Controls (Cont.)

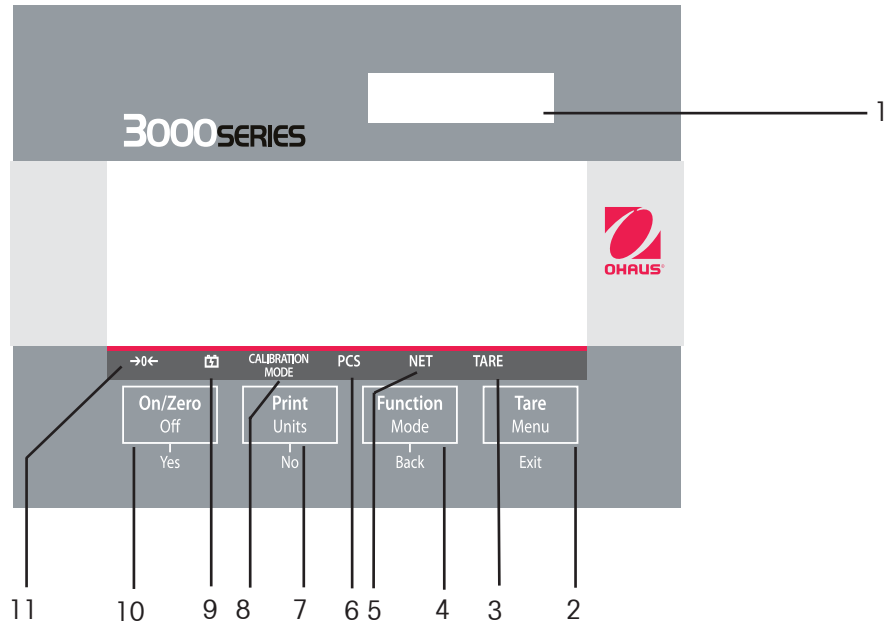


Figure 1-4. Controls and Indicators.

TABLE 1-4. CONTROL PANEL.

No.	Designation
1	Capacity Label Window
2	TARE <i>Menu</i> button
3	TARE symbol
4	FUNCTION <i>Mode</i> button
5	NET symbol
6	PCS symbol
7	PRINT <i>Units</i> button
8	Calibration Mode symbol
9	Battery symbol (T31P only)
10	ON/ZERO <i>Off</i> button
11	Center of Zero symbol

1.3 Control Functions

TABLE 1-5. CONTROL FUNCTIONS.

Button	<div style="border: 1px solid black; padding: 2px; text-align: center;"> On/Zero Off Yes </div>	<div style="border: 1px solid black; padding: 2px; text-align: center;"> Print Units No </div>	<div style="border: 1px solid black; padding: 2px; text-align: center;"> Function Mode Back </div>	<div style="border: 1px solid black; padding: 2px; text-align: center;"> Tare Menu Exit </div>
Primary Function (Short Press)	ON/ZERO If Indicator is On, sets zero.	PRINT Sends the current value to the COM port if AUTOPRINT is set to Off.	FUNCTION Initiates an application mode.	TARE Performs a tare operation.
Secondary Function (Long Press)	Off Turns the Indicator on or off.	Units Changes the weighing Unit.	Mode Allows changing the application mode. Press and hold allows scrolling through modes.	Menu Enter the User menu. View the Audit Trail event counters (extended press)
Menu Function (Short Press)	Yes Accepts the current setting on the display.	No Advances to the next menu or menu item. Rejects the current setting on the display and advances to the next available setting. Increments the value.	Back Moves Back to previous menu item. Decrements the value.	Exit Exits the User menu. Aborts the calibration in progress.

2. INSTALLATION

2.1 Unpacking

Unpack the following items:

- T31P or T31XW Indicator
- AC Adapter (T31P only)
- Mounting Bracket (supplied with T31XW only)
- Knobs (2) (supplied with T31XW only)
- Capacity Label Sheet
- Instruction Manual CD
- Warranty Card
- LFT sealing Kit

2.2 External Connections

2.2.1 RS232 interface Cable to T31P

Connect the optional RS232 cable to the RS232 connector (Figure 1-1, item 13).

Pin	Connection
1	N/C
2	TXD
3	RXD
4	N/C
5	GND
6	N/C
7	N/C
8	N/C
9	N/C

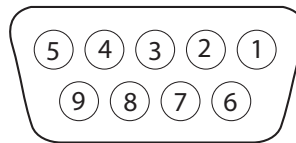


Figure 2-1. RS232 Pins.

2.2.2 AC Power to T31P

Connect the AC Adapter to the power receptacle (Figure 1-1, item 8), then plug the AC Adapter into an electrical outlet.

2.2.3 AC Power to T31XW

Connect the AC plug to a properly grounded electrical outlet.

2.2.4 Battery Power (T31P Only)

The indicator can be operated on the internal rechargeable battery when AC power is not available. The indicator will automatically switch to battery operation if there is a power failure or the power cord is removed.



Note:

Before using the indicator for the first time, the internal rechargeable battery should be fully charged for up to 12 hours. The indicator can be operated during the charging process. The battery is protected against over charging and the indicator can remain connected to the AC power line.

Connect AC power to the indicator and allow it to charge. While the battery is charging, the triangle above the battery function symbol will light. When the battery is fully charged, this triangle will disappear.

The indicator can operate for up to 100 hours on a fully charged battery.

During battery operation, a flashing triangle above the battery function symbol indicates the battery is low and requires recharging. Approximately 60 minutes of operation will remain when the battery symbol starts to blink. The indicator will display Lo.BAT and automatically turn off when the battery is fully discharged.

	CAUTION
BATTERY IS TO BE REPLACED ONLY BY AN AUTHORIZED OHAUS SERVICE DEALER.	
RISK OF EXPLOSION CAN OCCUR IF REPLACED WITH THE WRONG TYPE OR CONNECTED IMPROPERLY.	



Dispose of the lead acid battery according to local laws and regulations.

2.2.5 Mounting Bracket to T31XW

Align the mounting bracket over the threaded holes in the side of the indicator and install the knobs. Adjust the indicator to the desired angle and tighten the knobs.

2.3 Internal Connections

Some connections require the housing to be opened.

2.3.1 Opening the Housing



CAUTION: ELECTRICAL SHOCK HAZARD. REMOVE ALL POWER CONNECTIONS TO THE INDICATOR BEFORE SERVICING OR MAKING INTERNAL CONNECTIONS. THE HOUSING SHOULD ONLY BE OPENED BY AUTHORIZED AND QUALIFIED PERSONNEL, SUCH AS AN ELECTRICAL TECHNICIAN.

T31P

Remove the four Phillips head screws from the rear housing.
 Open the housing being careful not to disturb the internal connections.
 Once all connections are made, reattach the front housing.

T31XW

Remove the four hex head screws from the rear housing.
 Open the housing by carefully pulling the top of the front housing forward.
 Once all connections are made, reattach the front housing.
 The screws should be tightened fully to maintain a watertight seal.

2.3.2 Scale Base to T31P or T31XW

Pass the load cell cable through the strain relief (Figure 1-1, item 9 or Figure 1-2, item 10) and attach it to terminal block J5 (Figure 1-3, item 5).
 Re-tighten the strain relief to ensure a watertight seal.

Jumper Connections

For a 4-wire load cell with no sense wires: Jumpers W2 and W3 must be shorted.
 For a 6-wire load cell that includes sense wires, see Figure 2-2. Jumpers W2 and W3 must be opened.
 For load cells with an extra ground shield wire: Connect the shield to the center position (GND) of J5.

Pin	Connection
J5-1	+EXCITATION
J5-2	+SENSE
J5-3	+SIGNAL
J5-4	GND
J5-5	-SIGNAL
J5-6	-SENSE
J5-7	-EXCITATION

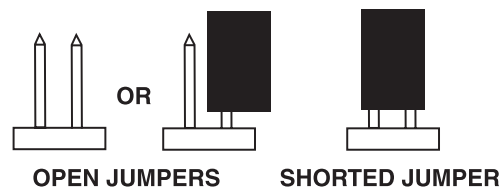


Figure 2-2. Jumper Connections.

After wiring is completed and jumpers are in place, replace the indicator housing screws. Make sure the strain relief is properly tightened.

2.3.3 RS232 Interface Cable to T31XW

Pass the optional RS232 cable through the strain relief (Figure 1-2, item 9) and attach it to terminal block J7 (Figure 1-3, item 7). Re-tighten the strain relief to ensure a water tight seal.

Pin	Connection
J7-1	TXD
J7-2	RXD
J7-3	GND

2.4 T31P Rear Cover Orientation

The T31P is delivered in the wall mount orientation with the connections exiting below the display. The rear housing may be reversed so the connections exit above the display when the T31P is placed horizontally on a bench. See Figure 2-4. To reverse the rear housing, remove the four Phillips head screws, carefully rotate the housing 180°, and reinstall the screws.

CAUTION: Take care not to pinch any internal cables attached inside.

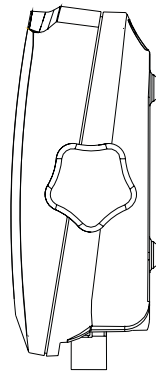


Figure 2-3. Wall Mount Configuration.

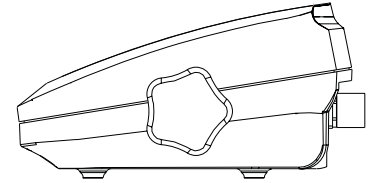


Figure 2-4. Bench Top Configuration.

2.5 Direct Wall Mounting (T31P only)

The T31P indicator may be mounted directly to a wall using two screws (not included). Select appropriate size screws that fit into the holes at the bottom of the indicator housing. See Figure 2-5. When mounting to a wall without a solid backing, use appropriate anchoring hardware.

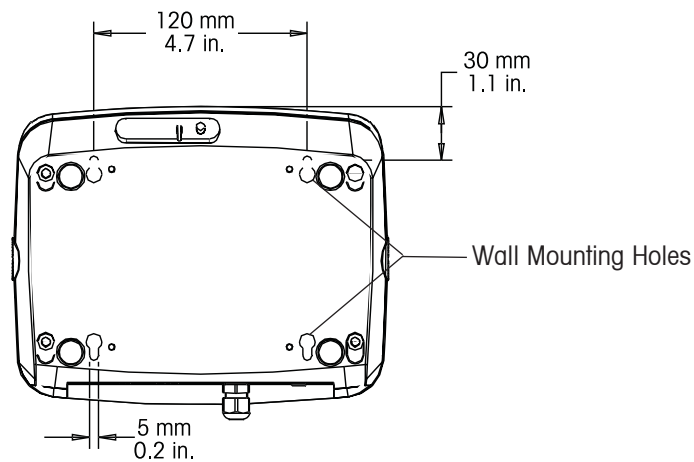


Figure 2-5. T31P Direct Wall Mounting.

2.6 Mounting Bracket (T31XW only)

Attach the bracket to a wall or table using fasteners (not supplied) that are appropriate for the type of mounting surface. The bracket will accommodate up to 6 mm (1/4") diameter screws. Locate the mounting holes as shown in Figure 2-6.

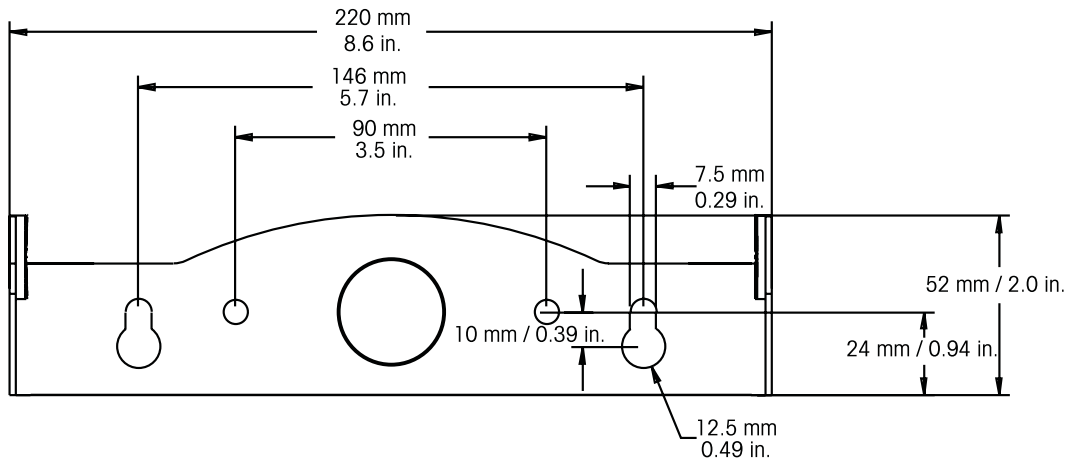


Figure 2-6. Mounting Bracket Dimensions.

3 SETTINGS

3.1 Menu Structure

TABLE 3-1. MENU STRUCTURE.

CALIBRATION	SETUP	READOUT	MODE	UNIT	PRINT	MENU LOCK	END
↳ SPAN	↳ RESET	↳ RESET	↳ RESET	↳ RESET	↳ RESET	↳ RESET	
↳ LINEARITY	↳ NO	↳ NO	↳ NO	↳ NO	↳ NO	↳ NO	
↳ GEO	↳ YES	↳ YES	↳ YES	↳ YES	↳ YES	↳ YES	
↳ 0...31	↳ LEGAL FOR TRADE	↳ AVERAGING	↳ COUNT	↳ KILOGRAM	↳ BAUD	↳ LOCK CAL	
↳ END CAL	↳ OFF	↳ LOW	↳ OFF	↳ OFF	↳ 300, ...19200	↳ OFF	
	↳ ON	↳ MEDIUM	↳ ON	↳ ON	↳ PARITY	↳ ON	
	↳ CALIBRATION UNIT	↳ HI	↳ END MODE	↳ POUND	↳ 7 EVEN	↳ LOCK SETUP	
	↳ KILOGRAM	↳ AUTO ZERO		↳ OFF	↳ 7 ODD	↳ OFF	
	↳ POUND	↳ OFF		↳ ON	↳ 7 NONE	↳ ON	
	↳ CAPACITY	↳ 0.5d		↳ GRAM	↳ 8 NONE	↳ LOCK READOUT	
	↳ 5...20000	↳ 1d		↳ OFF	↳ STOP	↳ OFF	
	↳ GRADUATION	↳ 3d		↳ ON	↳ 1	↳ ON	
	↳ 0.001...20	↳ EXPAND MODE		↳ OUNCE	↳ 2	↳ LOCK MODE	
	↳ POWER ON UNIT	↳ OFF		↳ OFF	↳ HANDSHAKE	↳ OFF	
	↳ AUTO	↳ ON		↳ ON	↳ OFF	↳ ON	
	↳ GRAM	↳ BACKLIGHT		↳ POUND OUNCE	↳ XON-XOFF	↳ LOCK UNIT	
	↳ KILOGRAM	↳ AUTO		↳ OFF	↳ STABLE ONLY	↳ OFF	
	↳ POUND	↳ ON		↳ ON	↳ OFF	↳ ON	
	↳ OUNCE	↳ OFF		↳ END UNIT	↳ ON	↳ LOCK PRINT	
	↳ POUND OUNCE	↳ AUTO OFF			↳ AUTO PRINT	↳ OFF	
	↳ ZERO RANGE	↳ OFF			↳ OFF	↳ ON	
	↳ 0%	↳ SET 1			↳ WHEN STABLE	↳ END MENU LOCK	
	↳ 2%	↳ SET 2			↳ INTERVAL		
	↳ 100%	↳ SET 5			↳ 1...3600		
	↳ END SETUP	↳ END READOUT			↳ CONTINUOUS		
					↳ CONTENT		
					↳ GROSS		
					↳ NET		
					↳ TARE		
					↳ UNIT		
					↳ END PRINT		

3.2 Menu Navigation

TO ENTER THE MENU MODE

Press and hold the Menu button until MENU appears on the display. The first upper level menu appears on the display.

Summary of button navigation functions in menu mode:

- Yes** Allows entry into the displayed menu.
 - Accepts the displayed setting and advances to the next menu item.
- No** Skips by the displayed menu.
 - Rejects the displayed setting or menu item and advances to the next available item.
- Back** Moves backwards through the upper and middle level menus.
 - Backs out of a list of selectable items to the previous middle level menu.
- Exit** Exits from menu directly to the active weighing mode.

3.3 Calibration Menu

Two calibration processes are available: Span Calibration and Linearity Calibration.

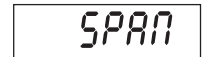
NOTES:

1. Make sure that appropriate calibration masses are available before beginning calibration.
2. Make sure that the scale base is level and stable during the entire calibration process.
3. Calibration is unavailable with LFT set to On.
4. Allow the Indicator to warm up for approximately 5 minutes after stabilizing to room temperature.
5. To abort calibration, press the **Exit** button anytime during the calibration process.

Span	Perform
Linearity	Perform
Geographic	
Adjustment	Set 00... Set 19 ... Set 31
End Calibration	Exit CALIBRATE menu

3.3.1 Span Calibration

Span Calibration uses two points to adjust the scale. The first point is the zero value where there is no weight on the scale. The second point is the Span value where a calibration mass is placed on the scale.



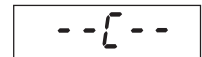
When SPAN is displayed, press the **Yes** button to access the Span Calibration menu item.

The display flashes 0.

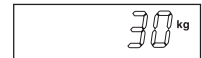


With no weight on the scale, press the **Yes** button to establish the zero point.

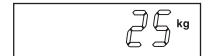
The display shows --C-- while the zero point is established.



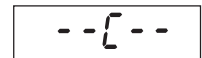
The display flashes the span calibration point. Place the specified weight on the scale and press the **Yes** button.



To choose a different span point, repeatedly press the **No** button to increment the selections or press the **Back** button to decrement the selections. Refer to Table 3-3 for available span points. When the desired value is displayed, place the specified weight on the scale and press the **Yes** button.



The display shows --C-- while the span point is established.



If span calibration was successful, the scale exits to the active weighing mode and displays the actual weight value.



3.3.2 Linearity Calibration

Linearity calibration uses 3 calibration points. The first calibration point is established with no weight on the scale. The second calibration point is established at approximately half capacity. The third calibration point is established at capacity. The Linearity calibration points are fixed and cannot be altered by the user during the calibration procedure. Refer to Table 3-3 for the linearity points.

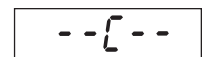


When LINEAr is displayed, press the **Yes** button to access the Linearity Calibration menu item.

The display flashes 0. With no weight on the scale, press the **Yes** button to establish the zero point.



The display shows --C-- while the zero point is established.

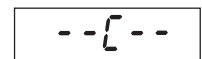


The display flashes the mid calibration point.

Place the specified weight on the scale and press the **Yes** button.

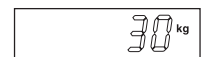


The display shows --C-- while the mid point is established.

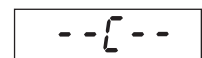


The display flashes the full calibration point.

Place the specified weight on the scale and press the **Yes** button.



The display shows --C-- while the full point is established.



If linearity calibration was successful, the scale exits to the active weighing mode and displays the actual weight value.



3.3.3 Geographical Adjustment Factor

The Geographical Adjustment Factor (GEO) is used to compensate for variations in gravity.

GEO

Note: Changing the GEO Factor alters the calibration. The GEO value was set at the factory and should only be changed by an authorized manufacturer's representative or certified verification personnel.

Refer to table 3-2 to determine the GEO factor that corresponds to your location.

3.3.4 End Calibration

Advance to the next menu.

End

TABLE 3-2. GEOGRAPHICAL ADJUSTMENT VALUES

		Elevation in meters										
		0	325	650	975	1300	1625	1950	2275	2600	2925	3250
		325	650	975	1300	1625	1950	2275	2600	2925	3250	3575
		Elevation in feet										
Latitude		0	1060	2130	3200	4260	5330	6400	7460	8530	9600	10660
		1060	2130	3200	4260	5330	6400	7460	8530	9600	10660	11730
		GEO value										
0°00'	5°46'	5	4	4	3	3	2	2	1	1	0	0
5°46'	9°52'	5	5	4	4	3	3	2	2	1	1	0
9°52'	12°44'	6	5	5	4	4	3	3	2	2	1	1
12°44'	15°06'	6	6	5	5	4	4	3	3	2	2	1
15°06'	17°10'	7	6	6	5	5	4	4	3	3	2	2
17°10'	19°02'	7	7	6	6	5	5	4	4	3	3	2
19°02'	20°45'	8	7	7	6	6	5	5	4	4	3	3
20°45'	22°22'	8	8	7	7	6	6	5	5	4	4	3
22°22'	23°54'	9	8	8	7	7	6	6	5	5	4	4
23°54'	25°21'	9	9	8	8	7	7	6	6	5	5	4
25°21'	26°45'	10	9	9	8	8	7	7	6	6	5	5
26°45'	28°06'	10	10	9	9	8	8	7	7	6	6	5
28°06'	29°25'	11	10	10	9	9	8	8	7	7	6	6
29°25'	30°41'	11	11	10	10	9	9	8	8	7	7	7
30°41'	31°56'	12	11	11	10	10	9	9	8	8	7	7
31°56'	33°09'	12	12	11	11	10	10	9	9	8	8	7
33°09'	34°21'	13	12	12	11	11	10	10	9	9	8	8
34°21'	35°31'	13	13	12	12	11	11	10	10	9	9	8
35°31'	36°41'	14	13	13	12	12	11	11	10	10	9	9
36°41'	37°50'	14	14	13	13	12	12	11	11	10	10	9
37°50'	38°58'	15	14	14	13	13	12	12	11	11	10	10
38°58'	40°05'	15	15	14	14	13	13	12	12	11	11	10
40°05'	41°12'	16	15	15	14	14	13	13	12	12	11	11
41°12'	42°19'	16	16	15	15	14	14	13	13	12	12	11
42°19'	43°26'	17	16	16	15	15	14	14	13	13	12	12
43°26'	44°32'	17	17	16	16	15	15	14	14	13	13	12
44°32'	45°38'	18	17	17	16	16	15	15	14	14	13	13
45°38'	46°45'	18	18	17	17	16	16	15	15	14	14	13
46°45'	47°51'	19	18	18	17	17	16	16	15	15	14	14
47°51'	48°58'	19	19	18	18	17	17	16	16	15	15	14
48°58'	50°06'	20	19	19	18	18	17	17	16	16	15	15
50°06'	51°13'	20	20	19	19	18	18	17	17	16	16	15
51°13'	52°22'	21	20	20	19	19	18	18	17	17	16	16
52°22'	53°31'	21	21	20	20	19	19	18	18	17	17	16
53°31'	54°41'	22	21	21	20	20	19	19	18	18	17	17
54°41'	55°52'	22	22	21	21	20	20	19	19	18	18	17
55°52'	57°04'	23	22	22	21	21	20	20	19	19	18	18
57°04'	58°17'	23	23	22	22	21	21	20	20	19	19	18
58°17'	59°32'	24	23	23	22	22	21	21	20	20	19	19
59°32'	60°49'	24	24	23	23	22	22	21	21	20	20	19
60°49'	62°90'	25	24	24	23	23	22	22	21	21	20	20
62°90'	63°30'	25	25	24	24	23	23	22	22	21	21	20
63°30'	64°55'	26	25	25	24	24	23	23	22	22	21	21
64°55'	66°24'	26	26	25	25	24	24	23	23	22	22	21
66°24'	67°57'	27	26	26	25	25	24	24	23	23	22	22
67°57'	69°35'	27	27	26	26	25	25	24	24	23	23	22
69°35'	71°21'	28	27	27	26	26	25	25	24	24	23	23
71°21'	73°16'	28	28	27	27	26	26	25	25	24	24	23
73°16'	75°24'	29	28	28	27	27	26	26	25	25	24	24
75°24'	77°52'	29	29	28	28	27	27	26	26	25	25	24
77°52'	80°56'	30	29	29	28	28	27	27	26	26	25	25
80°56'	85°45'	30	30	29	29	28	28	27	27	26	26	25
85°45'	90°00'	31	30	30	29	29	28	28	27	27	26	26

3.4 Setup Menu

SETUP

When the Indicator is used for the first time, enter this menu to set the Capacity and Graduation.

Reset	No, Yes
Legal for Trade	Off, On
Cal Unit	kg, lb
Capacity	5...20000
Graduation	0.001...20
Power On Unit	g, kg, lb, oz, lb:oz, Auto
Zero Range	0%, 2% , 100%
End Setup	Exit SETUP menu

3.4.1 Reset

Reset the Setup menu to the factory defaults.

- No = not reset.
- Yes = reset.

rESEt

NO

YES

NOTE: If the Legal for Trade menu item is set to ON, the Capacity, Graduation, Zero Range and Legal For Trade settings are not reset.

3.4.2 Legal for Trade

Set the legal for trade status.

- OFF = off
- ON = on

LFT

OFF

ON

Turning on the "LFT" menu setting has the following effects:

- Zero-range is set and locked on "2".
- Auto Zero Tracking is set and locked on 0.5d
- The lb:oz unit is not available as a power-on setting.

3.4.3 Calibration Unit

Set the unit during calibration.

- CAL UN kg = Calibrate using kg weights
- CAL UN lb = Calibrate using pound weights

CALUN

3.4.4 Capacity

Set the scale capacity from 5 to 20000. Refer to the Setup Table 3.3 for available settings.

CAP

TABLE 3-3. SETUP AND CALIBRATION VALUES

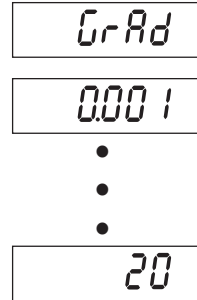
Capacity	Graduation size with LFT OFF	Graduation size with LFT ON	Span calibration points	Linearity calibration points
5	0.0005, 0.001, 0.002, 0.005	0.001, 0.002, 0.005	5	2, 5
10	0.0005, 0.001, 0.002, 0.005, 0.01	0.002, 0.005, 0.01	5, 10	5, 10
15	0.001, 0.002, 0.005, 0.01	0.005, 0.01	5, 10, 15	5, 15
20	0.001, 0.002, 0.005, 0.01, 0.02	0.005, 0.01, 0.02	5, 10, 15, 20	10, 20
25	0.002, 0.005, 0.01, 0.02	0.005, 0.01, 0.02	5, 10, 15, 20, 25	10, 25
30	0.002, 0.005, 0.01, 0.02	0.005, 0.01, 0.02	5, 10, 15, 20, 25, 30	15, 30
40	0.002, 0.005, 0.01, 0.02	0.01, 0.02	5, 10, 15, 20, 25, 30, 40	20, 40
50	0.005, 0.01, 0.02, 0.05	0.01, 0.02, 0.05	5, 10, 15, 20, 25, 30, 40, 50	25, 50
60	0.005, 0.01, 0.02, 0.05	0.01, 0.02, 0.05	5, 10, 15, 20, 25, 30, 40, 50, 60	30, 60
75	0.005, 0.01, 0.02, 0.05	0.02, 0.05	5, 10, 15, 20, 25, 30, 40, 50, 60, 75	30, 75
100	0.005, 0.01, 0.02, 0.05, 0.1	0.02, 0.05, 0.1	5, 10, 15, 20, 25, 30, 40, 50, 60, 75, 100	50, 100
120	0.01, 0.02, 0.05, 0.1	0.02, 0.05, 0.1	5, 10, 15, 20, 25, 30, 40, 50, 60, 75, 100, 120	60, 120
150	0.01, 0.02, 0.05, 0.1	0.05, 0.1	5, 10, 15, 20, 25, 30, 40, 50, 60, 75, 100, 120, 150	75, 150
200	0.02, 0.01, 0.02, 0.05, 0.1, 0.2	0.05, 0.1, 0.2	5, 10, 15, 20, 25, 30, 40, 50, 60, 75, 100, 120, 150, 200	100, 200
250	0.05, 0.1, 0.2	0.05, 0.1, 0.2	5, 10, 15, 20, 25, 30, 40, 50, 60, 75, 100, 120, 150, 200, 250	120, 250
300	0.02, 0.05, 0.1, 0.2	0.05, 0.1, 0.2	5, 10, 15, 20, 25, 30, 40, 50, 60, 75, 100, 120, 150, 200, 250, 300	150, 300
400	0.02, 0.05, 0.1, 0.2	0.1, 0.2	5, 10, 15, 20, 25, 30, 40, 50, 60, 75, 100, 120, 150, 200, 250, 300, 400	200, 400
500	0.05, 0.1, 0.2, 0.5	0.1, 0.2, 0.5	5, 10, 15, 20, 25, 30, 40, 50, 60, 75, 100, 120, 150, 200, 250, 300, 400, 500	250, 500
600	0.05, 0.1, 0.2, 0.5	0.1, 0.2, 0.5	5, 10, 15, 20, 25, 30, 40, 50, 60, 75, 100, 120, 150, 200, 250, 300, 400, 500, 600	300, 600
750	0.05, 0.1, 0.2, 0.5	0.2, 0.5	5, 10, 15, 20, 25, 30, 40, 50, 60, 75, 100, 120, 150, 200, 250, 300, 400, 500, 600, 750	300, 750
1000	0.05, 0.1, 0.2, 0.5, 1	0.2, 0.5, 1	5, 10, 15, 20, 25, 30, 40, 50, 60, 75, 100, 120, 150, 200, 250, 300, 400, 500, 600, 750, 1000	500, 1000
1200	0.1, 0.2, 0.5, 1	0.2, 0.5, 1	5, 10, 15, 20, 25, 30, 40, 50, 60, 75, 100, 120, 150, 200, 250, 300, 400, 500, 600, 750, 1000, 1200	600, 1200
1500	0.1, 0.2, 0.5, 1	0.5, 1	5, 10, 15, 20, 25, 30, 40, 50, 60, 75, 100, 120, 150, 200, 250, 300, 400, 500, 600, 750, 1000, 1200, 1500	750, 1500
2000	0.1, 0.2, 0.5, 1, 2	0.5, 1, 2	5, 10, 15, 20, 25, 30, 40, 50, 60, 75, 100, 120, 150, 200, 250, 300, 400, 500, 600, 750, 1000, 1200, 1500, 2000	1000, 2000
2500	0.2, 0.5, 1, 2	0.5, 1, 2	5, 10, 15, 20, 25, 30, 40, 50, 60, 75, 100, 120, 150, 200, 250, 300, 400, 500, 600, 750, 1000, 1200, 1500, 2000, 2500	1200, 2500
3000	0.2, 0.5, 1, 2	0.5, 1, 2	5, 10, 15, 20, 25, 30, 40, 50, 60, 75, 100, 120, 150, 200, 250, 300, 400, 500, 600, 750, 1000, 1200, 1500, 2000, 2500, 3000	1500, 3000
5000	0.5, 1, 2, 5	1, 2, 5	5, 10, 15, 20, 25, 30, 40, 50, 60, 75, 100, 120, 150, 200, 250, 300, 400, 500, 600, 750, 1000, 1200, 1500, 2000, 2500, 3000, 5000	2500, 5000
6000	0.5, 1, 2, 5	1, 2, 5	5, 10, 15, 20, 25, 30, 40, 50, 60, 75, 100, 120, 150, 200, 250, 300, 400, 500, 600, 750, 1000, 1200, 1500, 2000, 2500, 3000, 5000, 6000	2500, 5000
7500	0.5, 1, 2, 5	2, 5	5, 10, 15, 20, 25, 30, 40, 50, 60, 75, 100, 120, 150, 200, 250, 300, 400, 500, 600, 750, 1000, 1200, 1500, 2000, 2500, 3000, 5000, 6000, 7500	3000, 7500
10000	0.5, 1, 2, 5, 10	2, 5, 10	5, 10, 15, 20, 25, 30, 40, 50, 60, 75, 100, 120, 150, 200, 250, 300, 400, 500, 600, 750, 1000, 1200, 1500, 2000, 2500, 3000, 5000, 6000, 7500, 10000	5000, 10000
12000	1, 2, 5, 10, 20	2, 5, 10	5, 10, 15, 20, 25, 30, 40, 50, 60, 75, 100, 120, 150, 200, 250, 300, 400, 500, 600, 750, 1000, 1200, 1500, 2000, 2500, 3000, 5000, 6000, 7500, 10000, 12000	6000, 12000
15000	1, 2, 5, 10	5, 10	5, 10, 15, 20, 25, 30, 40, 50, 60, 75, 100, 120, 150, 200, 250, 300, 400, 500, 600, 750, 1000, 1200, 1500, 2000, 2500, 3000, 5000, 6000, 7500, 10000, 12000, 15000	7500, 15000
20000	1, 2, 5, 10, 20	5, 10, 20	5, 10, 15, 20, 25, 30, 40, 50, 60, 75, 100, 120, 150, 200, 250, 300, 400, 500, 600, 750, 1000, 1200, 1500, 2000, 2500, 3000, 5000, 6000, 7500, 10000, 12000, 15000, 20000	10000, 20000

3.4.5 Graduation

Set the scale readability.

0.001, 0.002, 0.005, 0.01, 0.02, 0.05, 0.1, 0.2, 0.5, 1, 2, 5, 10, 20.

NOTE: Not all settings are available for each capacity. Refer to the Setup Table 3.3 for available settings.



3.4.6 Power On Unit

Set the unit that will be active at power on.

oz, lb, g, kg, lb:oz or

Auto (last unit in use when power was turned off.)



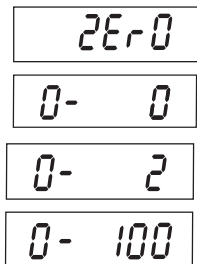
3.4.7 Zero Range

Set the percentage of scale capacity that may be zeroed.

0% = zeroing disabled

2% = zero up to 2 percent of capacity

100% = zero up to full capacity

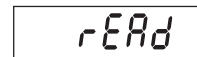


3.4.8 End Setup

Advance to the next menu.

3.5 Readout Menu

Enter this menu to customize display functionality.



Reset:	No , Yes
Filter Level	Lo, Med , Hi
Auto Zero Tracking	Off, 0.5d , 1d, 3d
Backlight	Off, On, Auto
Auto Shut Off	Off
End Readout	Exit READOUT menu

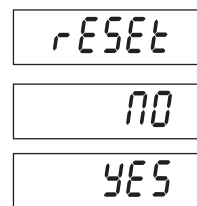
3.5.1 Reset

Set the Readout menu to factory default settings.

No = not reset

Yes = reset

If the Legal for Trade menu item is set to ON, the Stable Range, Averaging Level, Auto Zero Tracking and Auto Off settings are not reset.



3.5.2 Filter

Set the amount of signal filtering.

- LO = less stability, faster stabilization time (≤ 1 sec.)
- MEd = normal stability, stabilization time (≤ 2 sec.)
- HI = greater stability, slower stabilization time (≤ 3 sec.)

FILtEr

LO

MEd

HI

3.5.3 Auto-Zero Tracking

Set the automatic zero tracking functionality.

- OFF = disabled.
- 0.5 d = the display will maintain zero until a drift of 0.5 divisions per second has been exceeded.
- 1 d = the display will maintain zero until a drift of 1 division per second has been exceeded.
- 3 d = the display will maintain zero until a drift of 3 divisions per second has been exceeded.

AZt

OFF

0.5 d

1 d

3 d

NOTE: When the LFT menu item is set to ON, the selections are limited to 0.5d and 3d. The setting is locked when the hardware lock switch is set to the ON position.

3.5.4 Backlight

Set the display backlight functionality.

- OFF = always off.
- ON = always on.
- AUTO = turns on when a button is pressed or the displayed weight changes.
turns off after 5 seconds of no activity.

LIGHt

OFF

ON

AUTO

3.5.5 Auto Off Timer

Set the automatic shut off functionality.

- OFF = disabled
- SEt 1 = powers off after 1 minute of no activity.
- SEt 2 = powers off after 2 minutes of no activity.
- SEt 5 = powers off after 5 minutes of no activity.

AOFF

OFF

SEt 1

SEt 2

SEt 5

3.5.6 End Readout

Advance to the next menu.

End

3.6 Mode Menu

Enter this menu to activate the desired application modes.

MODE

Reset:	No , Yes
Count:	Off , On
End Mode	Exit MODE menu

3.6.1 Reset

Set the Mode menu to the factory defaults.

No = not reset.

Yes = reset.

NOTE: If the Legal for trade menu item is set ON, the settings are not reset.

RESET

NO

YES

3.6.2 Parts Counting Mode

Set the status.

OFF = Disabled

ON = Enabled

COUNT

OFF

ON

3.6.3 End Mode

Advance to the next menu.

End

3.7 Unit Menu

Enter this menu to activate the desired units.

Default settings are bold.

UNIT

Reset:	No , Yes
Kilograms:	Off, On
Pounds:	Off , On
Grams:	Off , On
Ounces:	Off , On
Pounds:Ounces	Off , On
End Unit	Exit UNIT menu

3.7.1 Reset

Set the Unit menu to the factory defaults.

Settings:

NO = not reset.

YES = reset

If the Legal for Trade menu item is set ON, the settings are not reset.

RESET

NO

YES

3.7.2 Kilogram Unit

Set the status.

OFF = Disabled

ON = Enabled

UNIT_{kg}

OFF

ON

3.7.3 Pound Unit

Set the status.

OFF = Disabled

ON = Enabled

UNIT^{lb}

OFF

ON

3.7.4 Gram Unit

Set the status.

OFF = Disabled

ON = Enabled

UNIT_g

OFF

ON

3.7.5 Ounce Unit

Set the status.

OFF = Disabled

ON = Enabled

UNIT^{oz}

OFF

ON

3.7.6 Pound Ounce Unit

Set the status.

OFF = Disabled

ON = Enabled

UNIT^{lb oz}

OFF

ON

3.7.7 End Unit

Advance to the next menu.

End

3.8 Print Menu

Print

Enter this menu to define printing parameters. Default settings are bold.

3.8.1 Reset

Set the Print menu to factory defaults.

NO = not reset.

YES = reset.

RESET

NO

YES

Reset	No , Yes
Baud Rate:	300, 600, 1200, 2400, 4800, 9600 , 19200
Parity:	7 Even, 7 Odd, 7 None, 8 None
Stop Bit	1 or 2
Handshake:	Off, XON/XOFF
Stable Only	Off , On
Auto Print	Off , On Stable (-> Load, Load and Zero), Interval (-> 1...3600), Continuous
Content	Gross (-> Off , On) Net (-> Off , On) Tare (-> Off , On) Unit (-> Off , On) End Print
Exit PRINT menu	

NOTE: If the Legal for Trade menu item is set to ON, the following settings are not reset: Stable, Auto Print

3.8.2 Baud

Set the Baud rate.

- 300 = 300 bps
- 600 = 600 bps
- 1200 = 1200 bps
- 2400 = 2400 bps
- 4800 = 4800 bps
- 9600 = 9600 bps
- 19200 = 19200 bps

BAUD

300

600

1200

2400

4800

9600

19200

3.8.3 Parity

Set the data bits and parity.

- 7 EVEN = 7 data bits, even parity.
- 7 Odd = 7 data bits, odd parity.
- 7 NONE = 7 data bits, no parity.
- 8 NONE = 8 data bits, no parity.

PARITY

7 EVEN

7 Odd

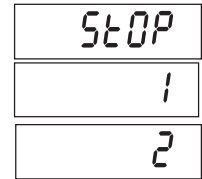
7 NONE

8 NONE

3.8.4 Stop Bit

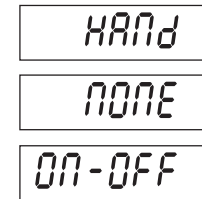
Set the number of stop bits.

- 1 = 1 stop bit.
2 = 2 stop bits.

**3.8.5 Handshake**

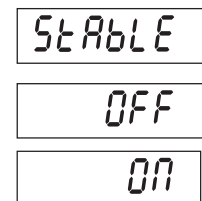
Set the flow control method.

- NONE = no handshaking.
ON-OFF = XON/XOFF software handshaking.

**3.8.6 Print Stable Data Only**

Set the print criteria.

- OFF = values are printed immediately.
ON = values are only printed when the stability criteria are met.

**3.8.7 Auto Print**

Set the automatic printing functionality.

- OFF = disabled.
ON.StAb = printing occurs each time the stability criteria are met.
INtEr = printing occurs at the defined interval.
CONt = printing occurs continuously.



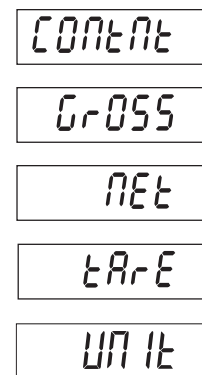
When INtEr is selected, set the Print Interval.

1 to 3600 (seconds)

**3.8.8 Content**

Select the additional content of the printout.

- GROSS OFF = Gross weight is not printed.
ON = Gross weight is printed.
NET OFF = Net weight is not printed.
ON = Net weight is printed.
TARE OFF = Tare weight is not printed.
ON = Tare weight is printed.
UNIT OFF = Unit is not printed.
ON = Unit weight is printed.

**3.8.9 End Print**

Advance to the next menu.



3.9 Menu Lock Menu

LPMENU

Enter this menu. Default settings are bold.

Reset:	No , Yes
Lock Calibration Menu	Off , On
Lock Setup Menu	Off , On
Lock Readout Menu	Off , On
Lock Mode Menu	Off , On
Lock Unit Menu	Off , On
Lock Print Menu	Off , On
End Lock Menu	

3.9.1 Reset

Set the menu Lock menu to factory defaults.

NO = not reset.
YES = reset.

RESET

NO

YES

NOTE: Settings for LFT controlled menu items are not reset.

3.9.2 Lock Calibration

Set the status.

OFF = Calibration menu is not locked.
ON = Calibration menu is locked and hidden.

L CAL

OFF

ON

3.9.3 Lock Setup

Set the status.

OFF = Setup menu is not locked.
ON = Setup menu is locked and hidden.

L SETUP

OFF

ON

3.9.4 Lock Readout

Set the status.

OFF = Readout menu is not locked.
ON = Readout menu is locked and hidden.

L READ

OFF

ON

3.9.5 Lock Mode

Set the status.

OFF = Mode menu is not locked.
ON = Mode menu is locked and hidden.

L MODE

OFF

ON

3.9.6 Lock Unit

Set the status.

OFF = Unit menu is not locked.
ON = Unit menu is locked and hidden.

L UNIT

OFF

ON

3.9.7 Lock Print

Set the status.

- OFF = Print menu is not locked.
- ON = Print menu is locked.



3.9.8 End Lock

Advance to the next menu.

3.10 Security Switch

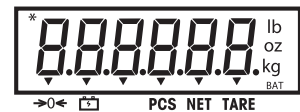
A security switch is located on the Main PCB board. When the switch is set to the on position, user menu settings that were locked in the Menu Lock can not be changed.

Open the housing as explained in Section 2.3.1. Set the position of security switch to ON as shown in Figure 1-3.

4 OPERATION

4.1 Turning Indicator On/Off

To turn the Indicator on, press the and hold the **ON/ZERO Off** button for 2 seconds. The Indicator performs a display test, momentarily displays the software version, and then enters the active weighing mode.



To turn the Indicator off, press and hold the **ON/ZERO Off** button until OFF is displayed.



4.2 Zero Operation

Zero can be set under the following conditions:

- Automatically at Power On (initial zero).
- Semi-automatically (manually) by pressing the **ON/ZERO Off** button.
- Semi-automatically by sending the Zero command (Z or alternate zero command).

Press the **ON/ZERO Off** button to zero the weight display. The scale must be stable to accept zero operation.



4.3 Manual Tare

When weighing an item that must be held in a container, taring stores the container weight in memory. Place the empty container on the scale (example 0.5 kg) and press the **TARE** button. The display will show the net weight.



To clear the Tare value, empty the scale and press the **TARE** button. The display will show the gross weight.



4.4 Changing Units of Measure

Press and hold the **PRINT Units** button until the desired measuring unit appears. Only measuring units enabled in the Unit Menu will be displayed (refer to Section 3.7).

4.5 Printing Data

Printing the displayed data to a printer or sending the data to a computer requires that the communication parameters in the Print Menu are set (refer to Section 3.8).

Press the **PRINT Units** button to send the displayed data to the communication port (the Auto-Print Mode in Section 3.8 function must be Off).

4.6 Application Modes

Only modes enabled in the mode menu will be displayed (refer to Section 3-6).

4.6.1 Weighing

Place the item to be weighed on the scale. The illustration indicates a sample of 1.5 kg, Gross weight.

Note: To return to the Weighing mode from the Parts Counting mode, press and hold the **Mode** button until WEIGH is displayed.



4.6.2 Parts Counting

Use this mode to count parts of uniform weight. The Indicator determines the quantity based on the average weight of a single part. All parts must be uniform in weight for accurate measurements.

To enter the Parts Counting mode, press and hold the **Mode** button until Count is displayed.



Average Piece Weight (APW)

When the **Mode** button is released, CLr.PW Pcs is displayed.



NOTE: If no APW has been previously stored, the CLr.PW display is skipped and the display shows PUt10Pcs.

Clearing a Stored APW

Press the **Yes** button to clear the stored APW.

Recalling a Stored APW

Press the **No** button to recall the existing APW.

Press the **FUNCTION Mode** button to temporarily display the APW value.



Establishing the Average Piece Weight (APW)

The display shows Put10 Pcs.

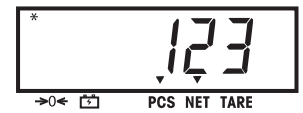
Establishing a New APW

Press the **No** button to increment the sample size. Choices are 5, 10, 20, 50, 100 and 200.

To establish the APW, place the specified quantity of samples on the scale and press the **Yes** button to capture the weight.

Begin Counting

Place the parts on the scale and read the count. If a container is used, be sure to tare the empty container first.



5 SERIAL COMMUNICATION

The T31P and T31XW Indicators include an RS232 serial communication interface.

The setup of RS232 operating parameters are more fully explained in Section 3.8. The physical hardware connection is explained in Section 2.2.

The interface enables display data to be sent to a computer or printer. A computer can be used to control some functions of the indicator using the commands listed in Table 5-1.

5.1 Interface Commands

Communicate to the indicator using the command characters listed in Table 5-1.

TABLE 5-1. SERIAL INTERFACE COMMAND TABLE.

Command Character	Function
IP	Immediate Print of displayed weight (stable or unstable).
P	Print stable displayed weight (according to stability setting).
CP	Continuous Print.
SP	Print when stable.
xP	Interval Print x = Print Interval (1-3600 sec)
Z	Same as pressing Zero button
T	Same as pressing Tare button
xT	Download Tare value in grams (positive values only). Sending OT clears tare (if allowed)
PU	Print current unit: g, kg, lb, oz, lb:oz
xU	Set scale to unit x: 1=g, 2=kg, 3=lb, 4=oz, 5=lb:oz
PV	Version: print name, software revision and LFT ON (if LFT is set ON).
Esc R	Global reset to reset all menu settings to the original factory defaults

NOTES:

- Commands sent to the Indicator must be terminated with a carriage return (CR) or carriage return-line feed (CRLF).
- Data output by the Indicator is always terminated with a carriage return-line feed (CRLF).
- The xT (preset tare) command is not available when LFT is set to ON.

5.2 Output Format

The default serial output format is shown below.

Field:	Polarity	Space	Weight	Space	Unit	Stability	Legend	CR	LF
Length:	1	1	7	1	5	1	3	1	1

Definitions: Polarity, "-" sign if negative, blank if positive.

Weight, up to 6 numbers and 1 decimal, right justified, leading zero blanking.

Units, up to 5 characters.

Stability, "?" character is printed if not stable, blank if stable.

Legend, up to 3 characters: G = gross weight, NET = net weight, T = tare

6. LEGAL FOR TRADE

When the indicator is used in trade or a legally controlled application it must be set up, verified and sealed in accordance with local weights and measures regulations. It is the responsibility of the purchaser to ensure that all pertinent legal requirements are met.

6.1 Settings

Before verification and sealing, perform the following steps:

1. Verify that the menu settings meet the local weights and measures regulations.
2. Perform a calibration.
3. Set Legal for Trade to ON in the Setup menu.
4. Exit the menu.
5. Disconnect power from the indicator and open the housing as explained in Section 2.3.1.
6. Set the position of the security switch to ON as shown in Section 1.2, Figure 1-3, Item 9.
7. Close the housing.
8. Reconnect power and turn the indicator on.

NOTE: For installations that employ the audit trail sealing method, steps 5 to 8 are not required. However, the security switch may be set to ON to safeguard against unintentional changes to configuration and calibration settings.

NOTE: When Legal for Trade is set to ON and the security switch is set to ON, the following menu settings cannot be changed: Span Calibration, Linearity Calibration, GEO, LFT, Calibration Unit, Capacity, Graduation, Power On Unit, Zero Range, Auto Zero Tracking, Expanded Mode, Count Mode, Kilogram Unit, Pound Unit, Gram Unit, Ounce Unit, Pound Ounce Unit, Stable Only. To enable editing of these menu settings, return the security switch to the off position and set LFT menu item to off.

6.2 Verification

The local weights and measures official or authorized service agent must perform the verification procedure. Please contact your local weights and measures office for further details.

6.3 Sealing

6.3.1 Physical Seals

For jurisdictions that use the physical sealing method, the local weights and measures official or authorized service agent must apply a security seal to prevent tampering with the settings. Refer to the illustrations below for sealing methods.

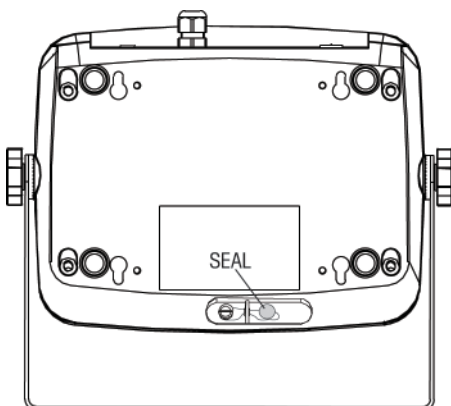


Figure 6-1. T31P Wire Seal

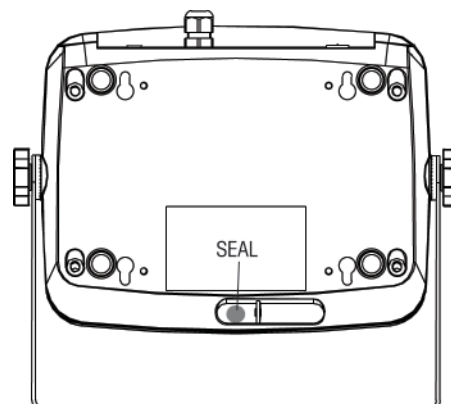


Figure 6-2. T31P Paper Seal

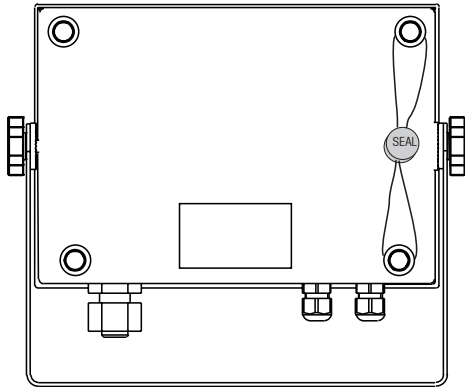


Figure 6-3. T31XW Wire Seal

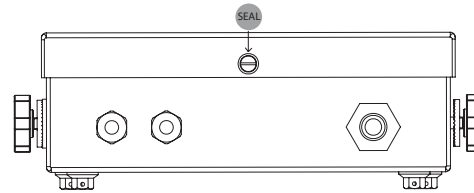


Figure 6-4. T31XW Paper Seal

6.3.2 Audit Trail Seal

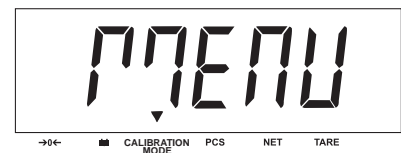
For jurisdictions that use the audit trail sealing method, the local weights and measures official or authorized service agent must record the current configuration and calibration event counter values at the time of sealing. These values will be compared to values found during a future inspection.

NOTE: A change to an event counter value is equivalent to breaking a physical seal.

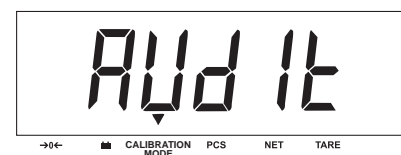
The audit trail uses two event counters to record changes to configuration and calibration settings.

- The configuration event counter (CFG) will index by 1 when exiting the menu if one or more of the following settings are changed: Legal for Trade, Calibration Unit, Capacity, Graduation, Power On Unit, Zero Range, Auto Zero Tracking, Expanded Mode, Count Mode, Kilogram Unit, Pound Unit, Gram Unit, Ounce Unit, Pound Ounce Unit, Stable Only. Note that the counter only indexes once, even if several settings are changed. The configuration event counter values range from CFG000 to CFG999. When the value reaches CFG999, the count starts over at CFG000.
- The calibration event counter (CAL) will index by 1 when exiting the menu if a Span Calibration, Linearity Calibration or GEO setting change is made. Note that the counter only indexes once, even if several settings are changed. The calibration event counter values range from CAL000 to CAL999. When the value reaches CAL999, the count starts over at CAL000.

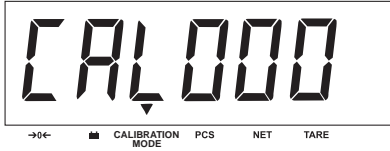
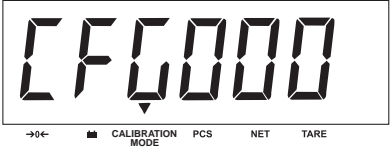
The event counters can be viewed by pressing and holding the MENU button. While the button is held, the display will show MENU followed by Audit.



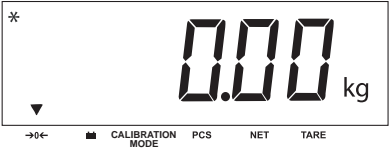
Release the button when Audit is displayed to view the audit trail information.



The audit trail information is displayed in the format CFGxxx and CALxxx.



Then the indicator returns to normal operation.



7 MAINTENANCE



CAUTION: DISCONNECT THE UNIT FROM THE POWER SUPPLY BEFORE CLEANING.

7.1 Model T31P Cleaning

- The housing may be cleaned with a cloth dampened with a mild detergent if necessary.
- Do not use solvents, chemicals, alcohol, ammonia or abrasives to clean the housing or control panel.

7.2 Model T31XW Cleaning

- Use approved cleaning solutions for the stainless-steel Indicator housing and rinse with water. Dry thoroughly.
- Do not use solvents, chemicals, alcohol, ammonia or abrasives to clean the control panel.

7.3 Troubleshooting

TABLE 7-1. TROUBLESHOOTING.

SYMPTOM	PROBABLE CAUSE(S)	REMEDY
Unit will not turn on.	Power cord not plugged in or properly connected. Power outlet not supplying electricity. Battery power used up. (T31P Only) Other failure.	Check power cord connections. Make sure power cord is plugged in properly into the power outlet. Check power source. Reconnect AC power to charge the battery. Service required.
Cannot zero the Scale, or will not zero when turned on.	Load on Scale exceeds allowable limits. Load on Scale is not stable. Load Cell damage.	Remove load on Scale. Wait for load to become stable. Service required.
Unable to calibrate.	Lock Calibration Menu set to On. Lock switch is "on". LFT menu set to On. Incorrect value for calibration mass.	Set Lock Calibration Menu to Off. Refer to Section 3.9 Menu Lock. Set the Lock switch to Off. Set LFT menu to Off. Use correct calibration mass.
Cannot display weight in desired weighing unit.	Unit not set to On.	Enable unit in the Units Menu. Refer to Section 3.7 in the Unit Menu.
Cannot change menu settings.	Menu has been locked. Lock switch set on.	Set selected menu to Off in the Lock Menu. Lock Switch on the circuit board may need to be set to the Off position. Set the Lock switch to off.
Battery indicator is flashing. (T31P Only)	Battery discharged.	Connect indicator to power and charge battery.
Battery fails to charge fully. (T31P Only)	Battery is defective.	Have the battery replaced by an authorized Ohaus service dealer.
Error 7.0	Unstable weight reading when defining reference weight.	Unstable Error, check platform location.

TABLE 7-1. TROUBLESHOOTING (Cont.).

SYMPTOM	PROBABLE CAUSE(S)	REMEDY
Error 8.1	Weight reading exceeds Power On Zero limit.	Remove load from scale. Recalibrate scale.
Error 8.2	Weight reading below Power On Zero limit.	Add load to scale. Recalibrate scale.
Error 8.3	Weight reading exceeds Overload limit.	Reduce load on scale.
Error 8.4	Weight reading below Underload limit.	Add load to scale. Recalibrate scale.
Err 9.0	Internal fault	Service required.
Err 9.5	Calibration data not present.	Calibrate scale.
Err 53	EEPROM data incorrect.	Service required.
CAL E	Calibration Error. Calibration value outside allowable limits.	Repeat calibration using correct calibration weights.
LOW.rEF	The average piece weight of the parts is small (warning).	Use parts with average piece weight greater than or equal to 1 division.
REF.WT Err	The average piece weight of the parts is too small.	Use parts with a average piece weight greater than or equal to 0.1 division.

7.4 Service Information

If the troubleshooting section does not resolve your problem, contact an authorized Ohaus Service Agent. For Service assistance in the United States, call toll-free 1-800-526-0659 between 8:00 AM and 5:00 PM Eastern Standard Time. An Ohaus Product Service Specialist will be available to assist you. Outside the USA, please visit our website www.ohaus.com to locate the Ohaus office nearest you.

8. TECHNICAL DATA

8.1 Specifications

Materials

T31XW Housing: stainless steel

T31P Housing: ABS plastic

Keypad: polyester

Feet: Rubber

Display Window: Polycarbonate

Ambient conditions

The technical data is valid under the following ambient conditions:

Ambient temperature: -10°C to 40°C / 14°F to 104°F

Relative humidity: Maximum relative humidity 80% for temperatures up to 31°C decreasing linearly to 50% relative humidity at 40°C.

Altitude: up to 2000m

Operability is assured at ambient temperatures between -10°C. and 40°C.

TABLE 8-1. SPECIFICATIONS

Indicator	T31P	T31XW
Capacity Range	5 to 20000 kg or lb	
Maximum Displayed Resolution	1:20,000	
Type Approved Resolution	1:6,000	
Minimum Average Piece Weight (APW)	1d	
Weighing Units	kg, lb, g, oz, lb:oz	
Functions	Weighing, Parts Counting	
Display	1 in./2.5 cm digit height, 6-digit, 7-segment 1.5 in./3.8 cm high x 4.9 in./12.5 cm wide backlit LCD	
Backlight	White LED	
Keypad	4-button mechanical switches	4-button membrane switch
Ingress Protection	---	IP66
Load Cell Excitation Voltage	5V DC	
Load Cell Drive	Up to 4 x 350 ohm Load Cells	
Load Cell Input Sensitivity	Up to 3 mV/V	
Stabilization Time	Within 2 Seconds	
Auto-zero Tracking	Off, 0.5, 1 or 3 Divisions	
Zeroing Range	0%, 2% or 100% of Capacity	
Span Calibration	5 kg or 5 lb to 100% Capacity	
Interface	RS232	
Overall Dimensions (W x D x H) (in/mm)	8.2 x 2.8 x 6.5 / 210 x 71 x 168	8.3 x 2.8 x 5.8 / 212 x 71 x 149
Net Weight (lb/kg)	3.6 / 1.6	6.6 / 2.9
Shipping Weight (lb/kg)	5.7 / 2.6	8.8 / 4.0
Operating Temperature Range	-10°C to 40°C/14°F to 104°F	
Power	9 - 12VDC, 0.5A, AC Adapter with Internal rechargeable, Sealed Lead-Acid Battery (100-hour typical life) (T31P) 100-240 VAC / 50-60 Hz, Internal Power Supply (T31XW)	

8.2 Accessories

TABLE 8-2. ACCESSORIES.

DESCRIPTION	PART NUMBER
Column Mount Kit, 35 cm painted steel	80251743
Column Mount Kit, 70 cm painted steel	80251744
Column Mount Kit, 35 cm stainless steel	80251745
Column Mount Kit, 70 cm stainless steel	80251746
Wall Mount Kit, T31P	80251747
Wall Mount Kit, T31XW	80251748
Interface Cable/PC 25-pin, T31P	80500524
Interface Cable/PC 9-pin, T31P	80500525
Interface Cable/PC 9-pin, T31XW	80500552
Interface Cable/PC 25-pin, T31XW	80500553

8.3 Drawings and Dimensions

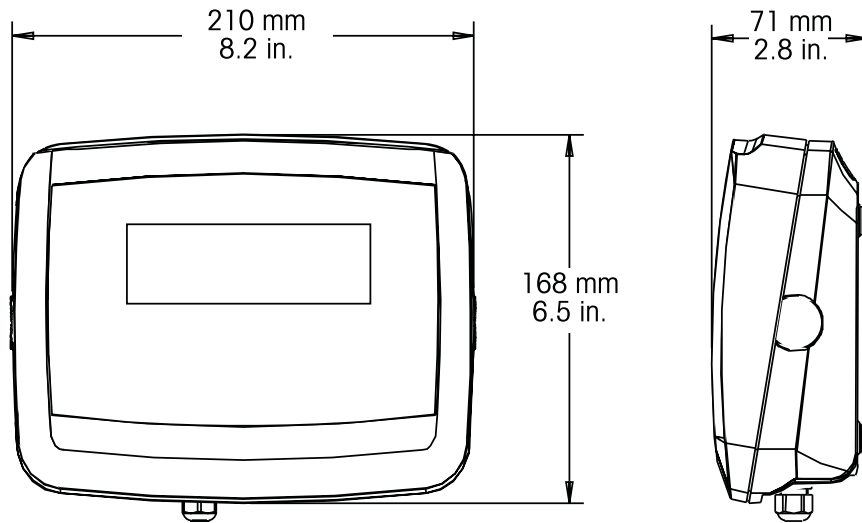


Figure 8-1. T31P Indicator Overall Dimensions.

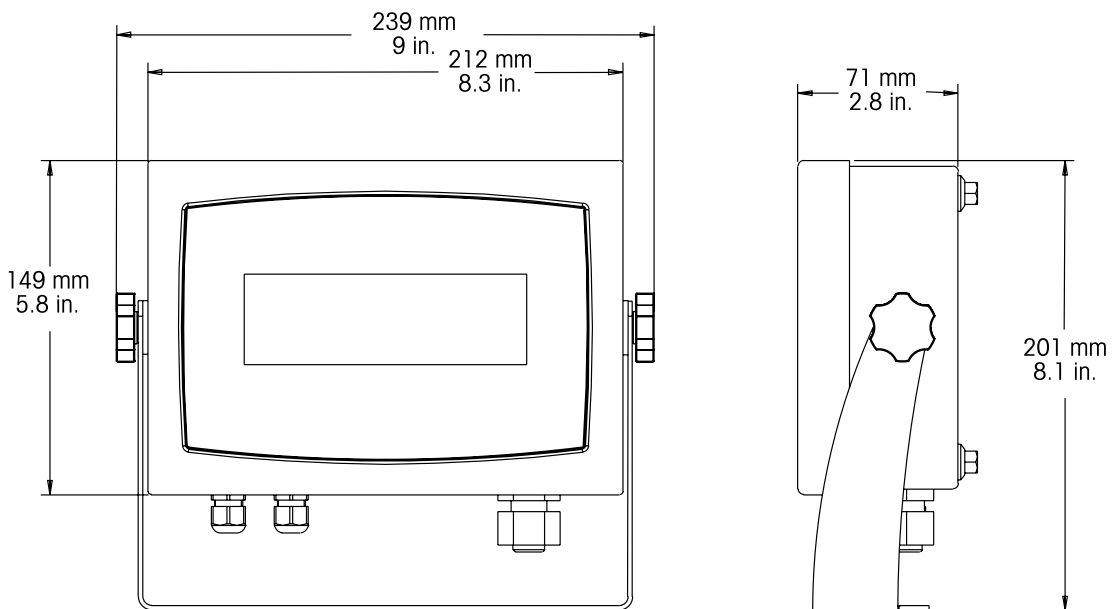





Figure 8-2. T31XW Indicator Overall Dimensions with Mounting Bracket.

8.4 Compliance

Compliance

Compliance to the following standards is indicated by the corresponding mark on the product.

Marking	Standard
	This product conforms to the EMC directive 2004/108/EC, the Low Voltage Directive 2006/95/EC and the Non-automatic Weighing Instruments Directive 2009/23/EC. The complete Declaration of Conformity is available online at www.ohaus.com .
	AS/NZS4251.1 Emission, AS/NZS4252.1 Immunity
	UL60950-1: 2003

EC Emissions Note

This device complies with EN55011/CISPR 11 Class B Group 1.

Important notice for verified weighing instruments



Weighing Instruments verified at the place of manufacture bear one of the preceding marks on the packing label and the green 'M' (metrology) sticker on the descriptive data plate.

They may be put into service immediately.



Weighing Instruments to be verified in two stages have no green 'M' (metrology) on the descriptive data plate and bear one of the preceding identification marks on the packing label. The second stage of the initial verification must be carried out by an authorized and certified service organization established within the European Community or by the National Notified Body.

The first stage of the initial verification has been carried out at the manufacturer's work. It comprises all tests according to the adopted European Standard EN 45501:1992, paragraph 8.2.2.

If national regulations limit the validity period of the verification, the user of the weighing instrument must strictly observe the re-verification period and inform the respective Weights and Measures authority.

**Disposal**

In conformance with the European Directive 2002/96/EC on Waste Electrical and Electronic Equipment (WEEE) this device may not be disposed of in domestic waste. This also applies to countries outside the EU, per their specific requirements.

The Batteries Directive 2006/66/EC introduces new requirements from September 2008 on removability of batteries from waste equipment in EU Member States. To comply with this Directive, this device has been designed for safe removal of the batteries at end-of-life by a waste treatment facility.

Please dispose of this product in accordance with local regulations at the collecting point specified for electrical and electronic equipment.

If you have any questions, please contact the responsible authority or the distributor from which you purchased this device.

Should this device be passed on to other parties (for private or professional use), the content of this regulation must also be related.

For disposal instructions in Europe, refer to www.ohaus.com, choose your country then search for WEEE.

Thank you for your contribution to environmental protection.

FCC Note

This equipment has been tested and found to comply with the limits for a Class A digital device, pursuant to Part 15 of the FCC Rules. These limits are designed to provide reasonable protection against harmful interference when the equipment is operated in a commercial environment. This equipment generates, uses, and can radiate radio frequency energy and, if not installed and used in accordance with the instruction manual, may cause harmful interference to radio communications. Operation of this equipment in a residential area is likely to cause harmful interference in which case the user will be required to correct the interference at his own expense.

Industry Canada Note

This Class A digital apparatus complies with Canadian ICES-003.

ISO 9001 Registration

In 1994, Ohaus Corporation, USA, was awarded a certificate of registration to ISO 9001 by Bureau Veritas Quality International (BVQI), confirming that the Ohaus quality management system is compliant with the ISO 9001 standard's requirements. On May 21, 2009, Ohaus Corporation, USA, was re-registered to the ISO 9001:2008 standard.

LIMITED WARRANTY

Ohaus products are warranted against defects in materials and workmanship from the date of delivery through the duration of the warranty period. During the warranty period Ohaus will repair, or, at its option, replace any component(s) that proves to be defective at no charge, provided that the product is returned, freight prepaid, to Ohaus.

This warranty does not apply if the product has been damaged by accident or misuse, exposed to radioactive or corrosive materials, has foreign material penetrating to the inside of the product, or as a result of service or modification by other than Ohaus. In lieu of a properly returned warranty registration card, the warranty period shall begin on the date of shipment to the authorized dealer. No other express or implied warranty is given by Ohaus Corporation. Ohaus Corporation shall not be liable for any consequential damages.

As warranty legislation differs from state to state and country to country, please contact Ohaus or your local Ohaus dealer for further details.



Ohaus Corporation
7 Campus Drive
Suite 310
Parsippany, NJ 07054, USA
Tel: (973) 377-9000
Fax: (973) 944-7177
www.ohaus.com

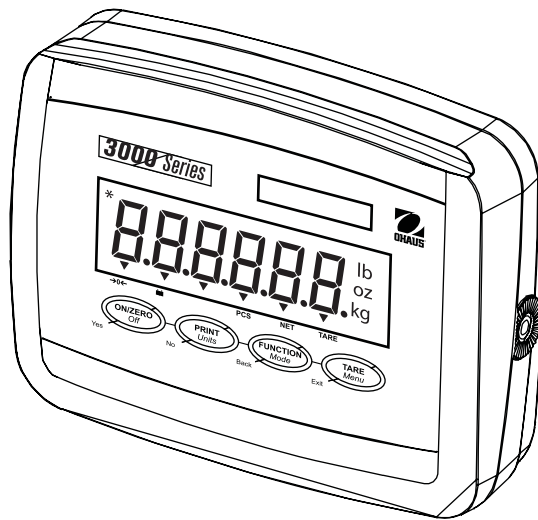


P/N 80251064 E © 2012 Ohaus Corporation, all rights reserved.

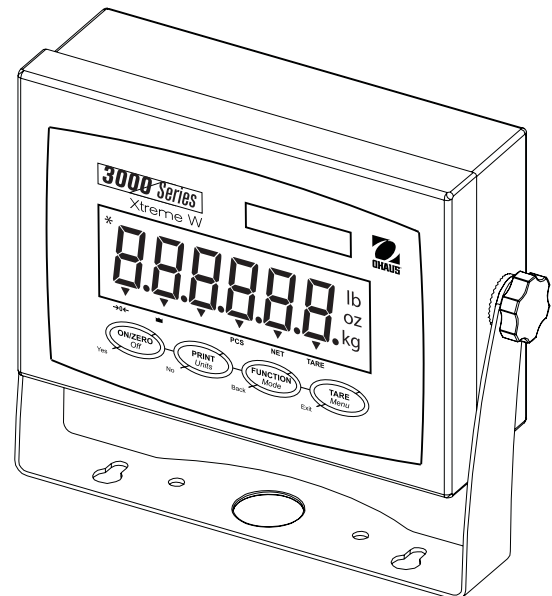
Printed in China



Bedienungsanleitung für Indikatoren der Serie 3000





T31P-Indikator



T31XW-Indikator

Die Konformität mit den folgenden Standards wird durch die entsprechende Markierung auf dem Produkt angezeigt.

Markierung	Standard
	Dieses Produkt entspricht der EMC-Richtlinie 89/336/EEC, der Niederspannungsrichtlinie 73/23/EEC und der Richtlinie 90/384/EEC für nicht selbsttätige Waagen. Die vollständige Konformitätserklärung ist bei der Ohaus Corporation erhältlich.
	AS/NZS4251.1, AS/NZS4252.1

Wichtiger Hinweis für verifizierte Wäginstrumente



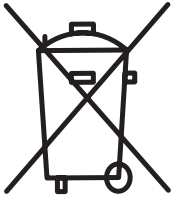
Wäginstrumente, die am Herstellungsort verifiziert werden, tragen eine der oben angeführten Marken auf dem Verpackungsetikett sowie einen grünen „M“-Aufkleber (Messtechnik) auf dem Schild mit der Beschreibung. Sie können sofort in Betrieb genommen werden.



Bei Wäginstrumenten, die in zwei Phasen verifiziert werden müssen, befindet sich auf dem Schild mit der Beschreibung kein grüner „M“-Aufkleber (Messtechnik) und sie tragen eine der oben aufgeführten Identifikationsmarkierungen auf dem Verpackungsetikett. Die zweite Phase der anfänglichen Verifizierung muss von der zugelassenen Servicebehörde des Vertragshändlers innerhalb der EU oder durch nationale Behörden für Maße u. Gewichte durchgeführt werden.

Die erste Phase der anfänglichen Verifizierung wurde am Arbeitsort des Herstellers durchgeführt. Sie umfasst alle Tests gemäß dem verabschiedeten europäischen Standard EN 45501:1992, Absatz 8.2.2.

Falls der Gültigkeitszeitraum der Verifizierung durch nationale Vorschriften eingeschränkt wird, muss der Benutzer des Wäginstruments die Neuverifizierungsfrist streng einhalten und die entsprechenden Behörden für Maße und Gewichte informieren.



Entsorgung

In Übereinstimmung mit der europäischen Richtlinie 2002/96/EC über Elektro- und Elektronik-Altgeräte (Waste Electrical and Electronic Equipment - WEEE) darf dieses Gerät nicht als Hausmüll entsorgt werden. Dies gilt laut spezifischer Anforderungen auch für Länder außerhalb der EU.

Entsorgen Sie dieses Produkt bitte gemäß den örtlichen Vorschriften an der Entsorgungsstelle, die für Elektro- und Elektronikgeräte vorgegeben ist.

Falls Sie irgendwelche Fragen haben, wenden Sie sich bitte an die zuständige Behörde oder den Vertriebshändler, von dem Sie dieses Gerät erworben haben.

Sollte dieses Gerät an Dritte abgegeben werden (zum privaten oder gewerblichen Gebrauch), muss der Inhalt dieser Vorschrift ebenfalls übermittelt werden.

Vielen Dank für Ihren Beitrag zum Umweltschutz.

FCC-Hinweis

Dieses Gerät wurde getestet und entspricht gemäß Teil 15 der FCC-Vorschriften den Grenzen für ein Digitalgerät der Klasse A. Diese Grenzen dienen dazu, einen angemessenen Schutz gegen schädliche Störstrahlungen zu bieten, wenn das Gerät in einer gewerblichen Umgebung betrieben wird. Dieses Gerät erzeugt, verwendet und kann Hochfrequenzenergie ausstrahlen und es kann, wenn es nicht gemäß der Bedienungsanleitung installiert und verwendet wird, schädliche Störstrahlungen für den Funkverkehr verursachen. Der Betrieb dieses Geräts in einem Wohngebiet führt wahrscheinlich zu schädlichen Störstrahlungen, die vom Benutzer auf eigene Kosten beseitigt werden müssen.

Hinweis für die kanadische Industrie

Dieses digitale Gerät der Klasse A entspricht der kanadischen Richtlinie ICES-003.
Cet appareil numérique de la classe A est conforme à la Norme NMB-003 du Canada.

ISO 9001 Registration

Im Jahr 1994 wurde der Ohaus Corporation, USA, ein Zertifikat der Registrierung nach ISO 9001 vom Bureau Veritas Quality International (BVQI) verliehen, in dem bestätigt wird, dass das Ohaus-Qualitätsmanagementsystem den Anforderungen der Norm ISO 9001 entspricht. Am 15. Mai 2003 wurde die Ohaus Corporation, USA, gemäß der Norm ISO 9001:2000 neu registriert.

INHALTSVERZEICHNIS

1.	EINLEITUNG	DE-4
1.1	Sicherheitsvorkehrungen	DE-4
1.2	Überblick über Teile und Bedienelemente	DE-5
1.3	Funktionen der Bedienelemente	DE-9
2.	INSTALLATION	DE-10
2.1	Auspacken	DE-10
2.2	Externe Anschlüsse	DE-10
2.2.1	RS232-Schnittstellenkabel zum T31P	DE-10
2.2.2	Netzstrom zum T31P	DE-10
2.2.3	Netzstrom zum T31XW	DE-10
2.2.4	Batteriestrom (nur T31P)	DE-11
2.2.5	Montagewinkel für T31XW	DE-11
2.3	Interne Anschlüsse	DE-11
2.3.1	Öffnen des Gehäuses	DE-11
2.3.2	Wägebrücke zum T31P oder T31XW	DE-12
2.3.3	RS232-Schnittstellenkabel zum T31XW	DE-12
2.4	Ausrichtung der hinteren Abdeckung des T31P	DE-13
2.5	Direkte Wandmontage (nur T31P)	DE-13
2.6	Montagewinkel (nur T31XW)	DE-13
3.	EINSTELLUNGEN	DE-14
3.1	Menüstruktur	DE-14
3.2	Menünavigation	DE-15
3.3	Menü „Kalibrierung“	DE-15
3.3.1	Messspannenkalibrierung	DE-16
3.3.2	Linearitätskalibrierung	DE-16
3.3.3	Geografischer Anpassungsfaktor	DE-17
3.3.4	Kalibrierung Ende	DE-17
3.4	Menü „Setup“	DE-19
3.4.1	Zurücksetzen	DE-19
3.4.2	Eichpflichtig	DE-19
3.4.3	Kalibrierungseinheit	DE-19
3.4.4	Kapazität	DE-19
3.4.5	Teilstrich	DE-21
3.4.6	Einheit beim Einschalten	DE-21
3.4.7	Nullbereich	DE-21
3.4.8	Setup Ende	DE-21

INHALTSVERZEICHNIS (Forts.)

3.5	Menü „Ablesewert“	DE-21
3.5.1	Zurücksetzen	DE-21
3.5.2	Filter	DE-22
3.5.3	Automatische Nullverfolgung	DE-22
3.5.4	Hintergrundbeleuchtung.....	DE-22
3.5.5	Zeitgeber für autom. Abschalten	DE-22
3.5.6	Ablesewert Ende	DE-22
3.6	Menü „Modus“	DE-23
3.6.1	Zurücksetzen	DE-23
3.6.2	Stückzählungsmodus	DE-23
3.6.3	Modus Ende	DE-23
3.7	Menü „Einheit“	DE-24
3.7.1	Zurücksetzen	DE-24
3.7.2	Einheit Kilogramm	DE-24
3.7.3	Einheit Pfund (lbs)	DE-24
3.7.4	Einheit Gramm	DE-24
3.7.5	Einheit Unze	DE-24
3.7.6	Einheit Pfund-Unze (lbs-oz)	DE-24
3.7.7	Einheit Ende	DE-24
3.8	Menü „Drucken“	DE-25
3.8.1	Zurücksetzen	DE-25
3.8.2	Baud	DE-25
3.8.3	Parität	DE-25
3.8.4	Stoppbit	DE-25
3.8.5	Handshake	DE-26
3.8.6	Nur stabile Daten drucken	DE-26
3.8.7	Automatisch drucken	DE-26
3.8.8	Inhalt	DE-26
3.8.9	Drucken Ende	DE-26
3.9	Menü „Menü sperren“	DE-27
3.9.1	Zurücksetzen	DE-27
3.9.2	Kalibrierung sperren	DE-27
3.9.3	Setup sperren	DE-27
3.9.4	Ablesewert sperren	DE-27
3.9.5	Modus sperren	DE-27
3.9.6	Einheit sperren	DE-27
3.9.7	Drucken sperren	DE-28
3.9.8	Sperre Ende	DE-28
3.10	Sicherheitsschalter	DE-28

INHALTSVERZEICHNIS (Forts.)

4.	BEDIENUNG	DE-28
4.1	Indikator ein-/ausschalten	DE-28
4.2	Nullbetrieb	DE-28
4.3	Manuelle Tara	DE-28
4.4	Maßeinheiten ändern	DE-29
4.5	Daten drucken	DE-29
4.6	Anwendungsmodi	DE-29
4.6.1	Wägen	DE-29
4.6.2	Stückzählung	DE-29
5.	SERIELLE KOMMUNIKATION	DE-31
5.1	Schnittstellenbefehle	DE-31
5.2	Ausgabeformat	DE-32
6.	EICHPFLICHTIG	DE-33
6.1	Einstellungen	DE-33
6.2	Verifizierung	DE-33
6.3	Versiegeln	DE-33
7.	WARTUNG	DE-34
7.1	Reinigung des Modells T31P	DE-34
7.2	Reinigung des Modells T31XW	DE-34
7.3	Fehlersuche	DE-34
7.4	Wartungsinformationen	DE-35
8.	TECHNISCHE DATEN	DE-36
8.1	Spezifikationen	DE-36
8.2	Zubehör und Optionen	DE-37
8.3	Zeichnungen und Abmessungen	DE-38

1. EINLEITUNG

Dieses Handbuch enthält Anweisungen zur Installation, zum Betrieb und zur Wartung der Indikatoren T31P und T31XW. Bitte lesen Sie dieses Handbuch vor der Installation und Inbetriebnahme vollständig durch.

1.1 Sicherheitsvorkehrungen



Zur Gewährleistung eines sicheren und zuverlässigen Betriebs dieses Gerätes treffen Sie bitte folgende Sicherheitsvorkehrungen:

- Überprüfen Sie, dass der auf dem Datenetikett aufgedruckte Eingangsspannungsbereich mit dem vor Ort gespeisten Netzstrom übereinstimmt.
- Stellen Sie sicher, dass das Netzkabel kein potenzielles Hindernis bzw. keine Stolpergefahr darstellt.
- Es dürfen nur zugelassene Zubehör- und Peripheriegeräte verwendet werden.
- Nehmen Sie das Gerät nur dann in Betrieb, wenn die Umgebungsbedingungen den in diesen Anweisungen aufgeführten Bedingungen entsprechen.
- Vor der Reinigung muss das Gerät vom Netzteil abgetrennt werden.
- Dieses Gerät darf nicht in explosionsgefährdeten oder instabilen Umgebungen eingesetzt werden.
- Dieses Gerät darf nicht in Wasser oder sonstige Flüssigkeiten eingetaucht werden.
- Reparaturen sollten nur von dazu befugtem Personal durchgeführt werden.
- Dieses Gerät (T31XW) wird mit einem geerdeten Netzkabel geliefert. Es darf nur in eine passende geerdete Steckdose eingesteckt werden.

1.2 Überblick über Teile und Bedienelemente

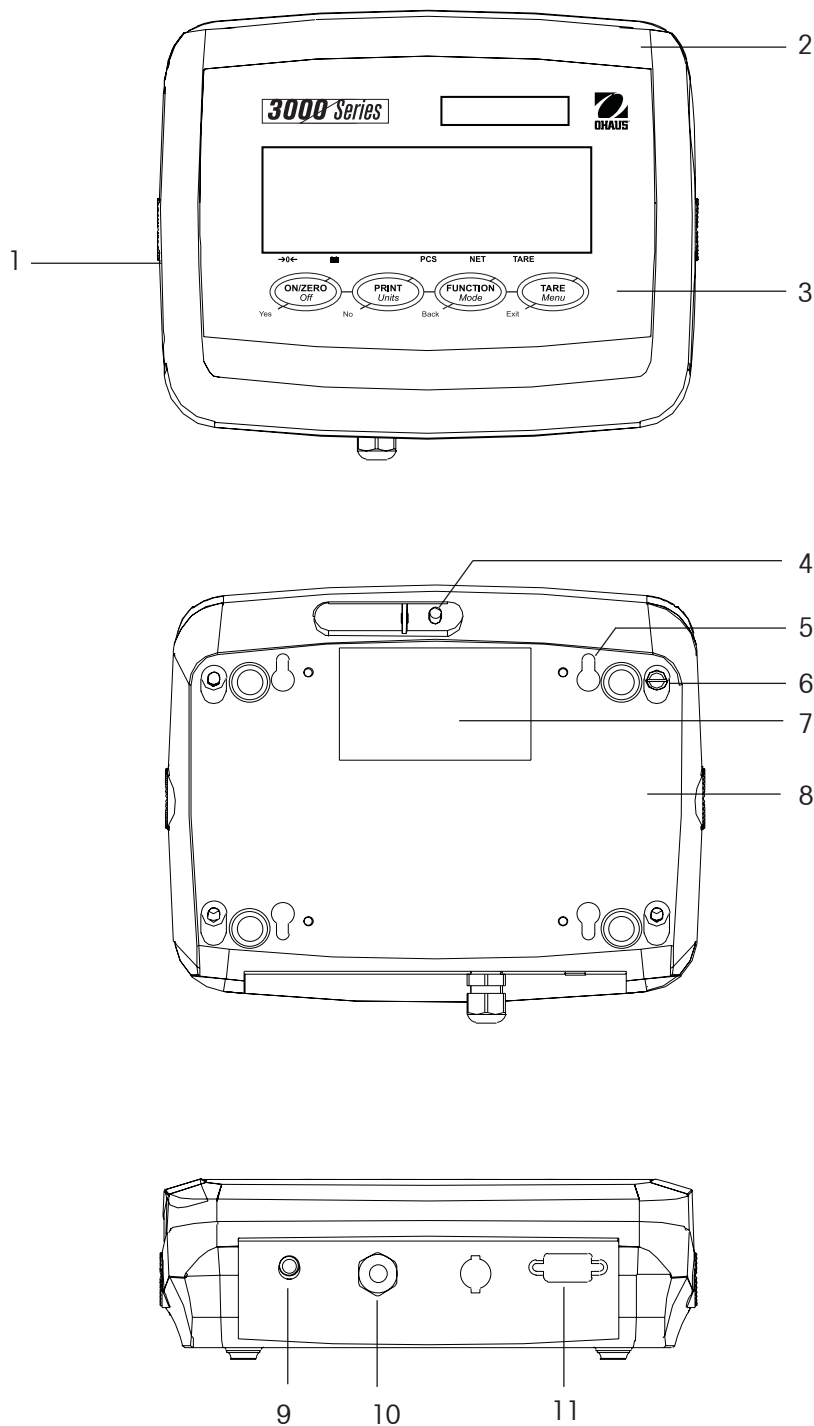


TABELLE 1-1. TEILE DES T31P

Artikel	Beschreibung
1	Datenetikett
2	Vordergehäuse
3	Bedienfeld
4	Sicherheitsschraube
5	Keilnut (4) für die Wandmontage
6	Schraube (4)
7	Datenetikett
8	Hinteres Gehäuse
9	Strombuchse
10	Zugentlastung für Wägezellenkabel
11	RS232-Anschluss

Abbildung 1-1. T31P-Indikator

1.2 Überblick über Teile und Bedienelemente (Forts.)

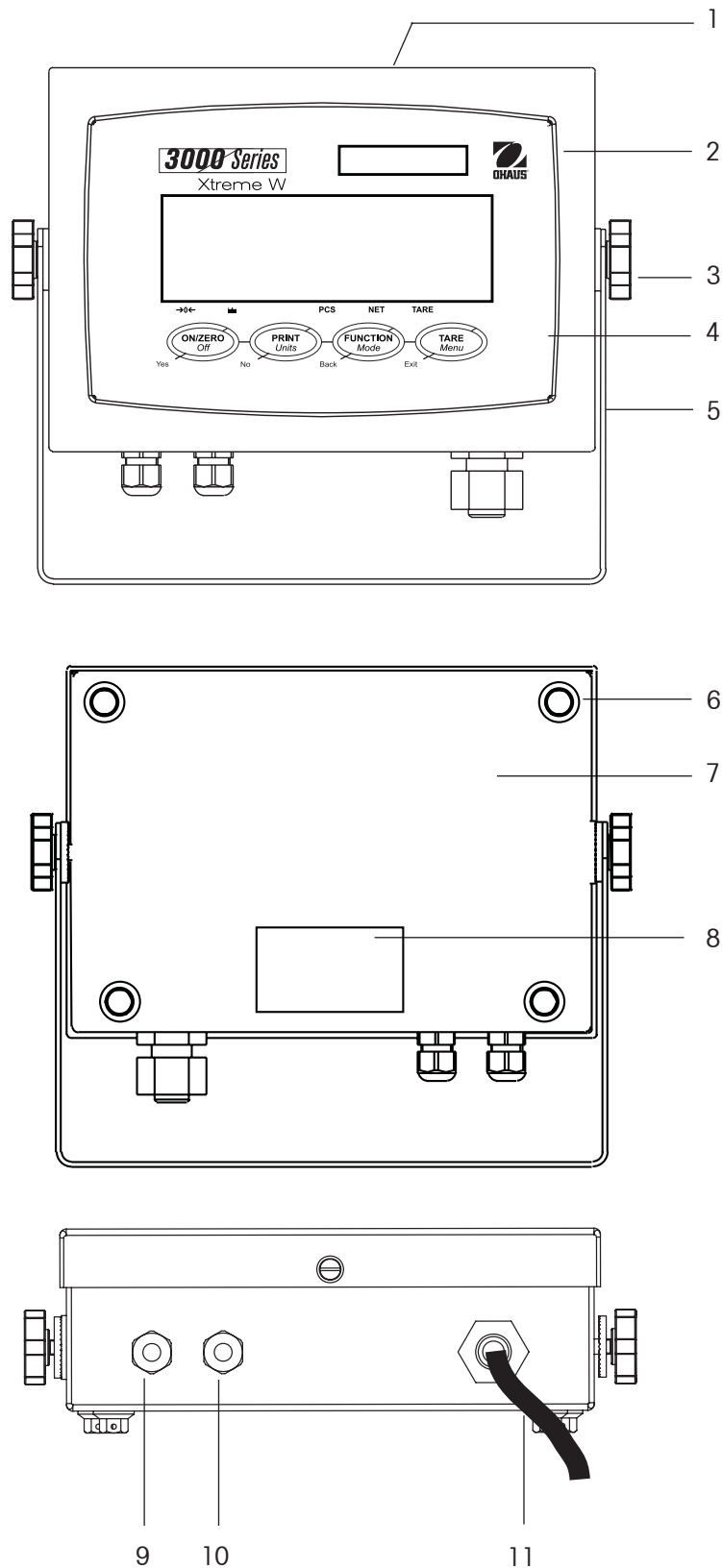


TABELLE 1-2. TEILE DES T31XW

Artikel	Beschreibung
1	Datenetikett
2	Vordergehäuse
3	Verstellknopf (2)
4	Bedienfeld
5	Montagehalterung
6	Schraube (4)
7	Hinteres Gehäuse
8	Datenetikett
9	Zugentlastung für RS232
10	Zugentlastung für Wägezellenkabel
11	Netzkabel

Abbildung 1-2. T31XW-Indikator

1.2 Überblick über Teile und Bedienelemente (Forts.)

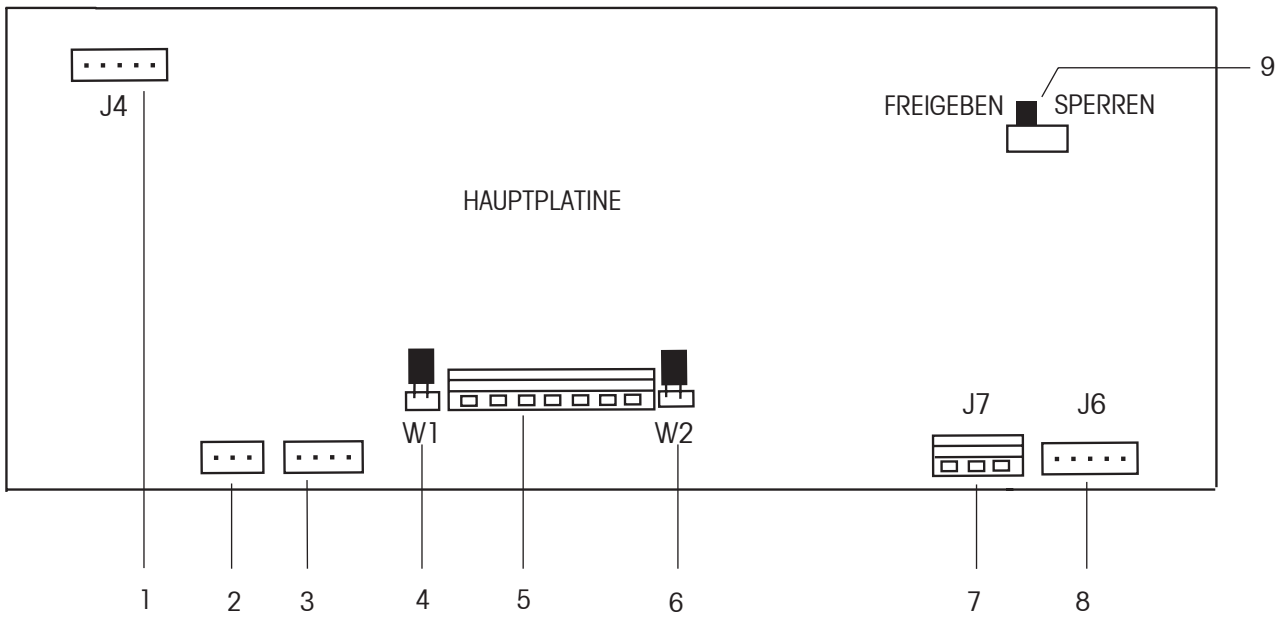
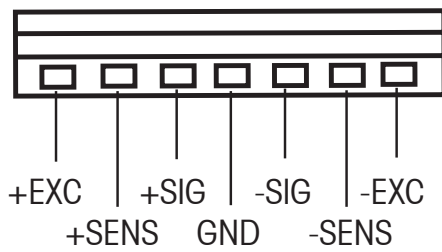


Abbildung 1-3. Hauptplatine

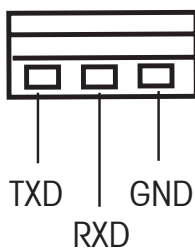
TABELLE 1-3. HAUPTPLATINE

Artikel	Beschreibung
1	Tastenfeldanschluss J4 - nur Modell T31XW
2	Batterieanschluss (nur T31P)
3	Netzstromeingang
4	Abtastung Drahtbrücke W1
5	Wägezellenklemmenblock J5
6	Abtastung Drahtbrücke W2
7	RS232- Klemmenblock J7 nur Modell T31XW
8	RS232-Anschluss J6 nur Modell T31P
9	Schalter LFT ein / aus

WÄGEZELLENVERDRAHTUNG



RS232 ANSCHLÜSSE



1.2 Überblick über Teile und Bedienelemente (Forts.)

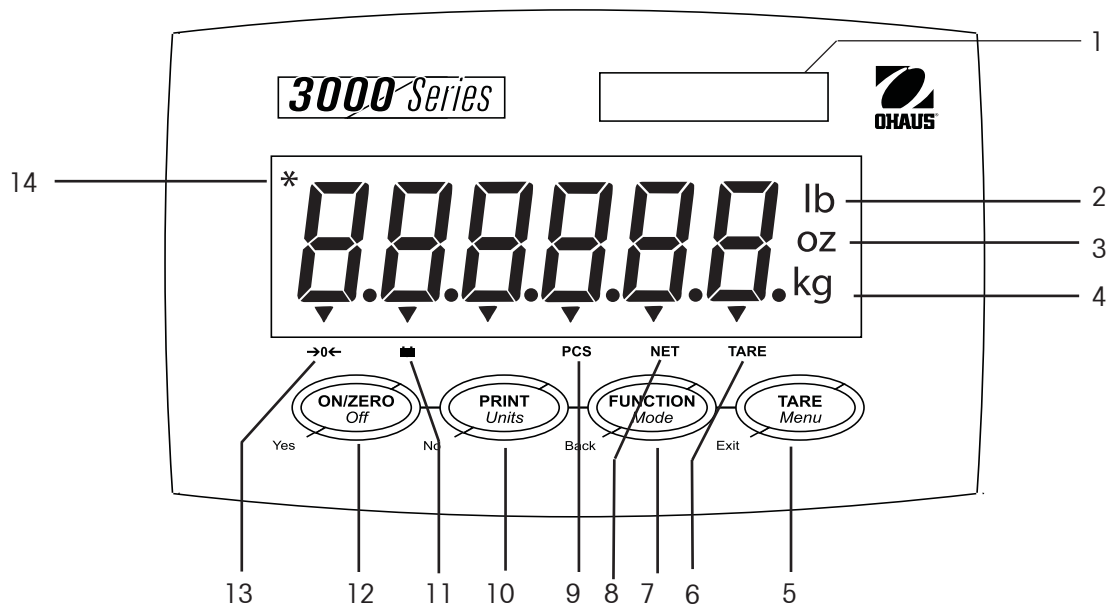






Abbildung 1-4. Bedienelemente und Indikatoren

TABELLE 1-4. BEDIENFELD

Nr.	Bezeichnung
1	Kapazitätsaufkleberfenster
2	Pfund-Symbol (lbs)
3	Unzensymbol
4	Symbole für Kilogramm, Gramm
5	TARE Menu-Taste
6	TARE-Funktionssymbol
7	FUNCTION Mode-Taste
8	NET-Funktionssymbol
9	PCS-Funktionssymbol
10	PRINT Units-Taste
11	Batteriefunktionssymbol (nur T31P)
12	ON/ZERO Off-Taste
13	Nullmittelpunkt-Anzeige

1.3 Bedienelementfunktionen

TABELLE 1-5. BEDIENELEMENTFUNKTIONEN

Taste	 Yes	 No	 Back	 Exit
Primäre Funktion (kurzes Drücken)	<p>ON/ZERO Schaltet den Indikator ein.</p> <p>Wenn der Indikator eingeschaltet ist, wird er auf Null gestellt.</p>	<p>PRINT Überträgt den aktuellen Wert an den COM-Anschluss, wenn AUTOPRINT (autom. Drucken) auf „Off“ (Aus) gestellt ist.</p>	<p>FUNCTION Leitet einen Anwendungsmodus ein.</p>	<p>TARE Führt eine Tarafunktion aus.</p>
Sekundäre Funktion (langes Drücken)	<p>Off Schaltet den Indikator aus.</p>	<p>Units Ändert die Wägeeinheit.</p>	<p>Mode Ermöglicht das Ändern des Anwendungsmodus.</p> <p>Durch Drücken und Halten der Taste wird durch die Modi geblättert.</p>	<p>Menu Ruft das Benutzermenü auf.</p>
Menüfunktion (kurzes Drücken)	<p>Yes Akzeptiert die aktuelle Einstellung auf der Anzeige.</p>	<p>No Rückt zum nächsten Menü oder Menüelement vor.</p> <p>Weist die aktuelle Einstellung auf der Anzeige zurück und rückt zur nächsten verfügbaren Einstellung vor.</p>	<p>Back Geht zum vorherigen Menüelement zurück.</p> <p>Verringert den Wert.</p>	<p>Exit Beendet das Benutzermenü.</p> <p>Bricht die momentan durchgeführte Kalibrierung ab.</p>

2. INSTALLATION

2.1 Auspacken

Packen Sie folgende Komponenten aus:

- T31P- oder T31XW-Indikator
- Netzadapter (nur T31P)
- Montagewinkel (nur im Lieferumfang des T31XW enthalten)
- Knöpfe (2) (nur im Lieferumfang des T31XW enthalten)
- Kapazitätsaufkleberblatt
- Bedienungsanleitung auf CD
- Garantiekarte
- Versiegelungssatz für eichpflichtige Anwendungen

2.2 Externe Anschlüsse

2.2.1 RS232-Schnittstellenkabel zum T31P

Schließen Sie das optionale RS232-Kabel am RS232-Anschluss an (siehe Abb. 1-1, Punkt 13).

Stift	Verbindung
1	Kein Anschluss
2	TXD
3	RXD
4	Kein Anschluss
5	GND
6	Kein Anschluss
7	Kein Anschluss
8	Kein Anschluss
9	Kein Anschluss

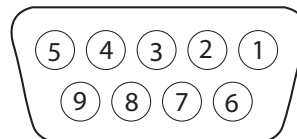


Abbildung 2-1. RS232-Stifte

2.2.2 Netzstrom zum T31P

Schließen Sie den Netzadapter an die Strombuchse an (Abb. 1-1, Punkt 8) und stecken Sie anschließend den Netzadapter in eine Wandsteckdose ein.

2.2.3 Netzstrom zum T31XW

Schließen Sie den Netzstecker an eine ordnungsgemäß geerdete Steckdose an.

2.5.4 Batteriestrom (nur T31P)

Der Indikator kann mithilfe der internen aufladbaren Batterie betrieben werden, wenn kein Netzstrom zur Verfügung steht. Der Indikator schaltet automatisch auf Batteriebetrieb um, wenn ein Stromausfall auftritt oder das Netzkabel herausgezogen wird.

**Hinweis:**

Bevor der Indikator zum ersten Mal in Betrieb genommen wird, sollte die interne aufladbare Batterie bis zu 12 Stunden voll geladen werden. Der Indikator kann während dieses Ladeverfahrens benutzt werden. Die Batterie ist gegen eine Überladung geschützt, und der Indikator kann weiterhin an der Netzstromzufuhr angeschlossen bleiben.

Schließen Sie den Indikator an den Netzstrom an und lassen Sie ihn aufladen. Während sich die Batterie auflädt, leuchtet das Dreieck über dem Batteriefunktionssymbol. Wenn die Batterie vollständig aufgeladen ist, wird dieses Dreieck ausgeblendet.

Der Indikator kann bei voll aufgeladener Batterie bis zu 100 Stunden betrieben werden.

Während des Batteriebetriebs zeigt ein blinkendes Dreieck über dem Batteriefunktionssymbol an, dass die Batterie schwach ist und wieder aufgeladen werden muss. Wenn das Batteriesymbol zu blinken beginnt, verbleiben noch ca. 60 Minuten Betriebszeit. Der Indikator zeigt Lo.BAT an und schaltet sich automatisch aus, wenn die Batterie vollständig entladen ist.

	VORSICHT
DIE BATTERIE DARF NUR VON EINEM DAZU BEFUGTEN OHAUS- VERTRAGSHÄNDLER AUSGEWECHSELT WERDEN.	
WENN SIE DURCH EINEN FALSCHEN TYP ERSETZT ODER FALSCH ANGESCHLOSSEN WIRD, BESTEHT EXPLOSIONSGEFAHR.	



Bleisäurebatterien müssen gemäß den örtlichen Gesetzen und Vorschriften entsorgt werden.

2.2.5 Montagewinkel zum T31XW

Richten Sie den Montagewinkel auf die Gewindelöcher auf der Seite des Indikators aus und bauen Sie die Knöpfe ein. Stellen Sie den Indikator auf den gewünschten Winkel ein und ziehen Sie die Knöpfe fest.

2.3 Interne Anschlüsse

Für einige Anschlüsse muss das Gehäuse geöffnet werden.

2.3.1 Öffnen des Gehäuses



VORSICHT: STROMSCHLAGEFAHR. ALLE NETZSTROMANSCHLÜSSE VOM INDIKATOR ABTRENNEN, BEVOR WARTUNGSARBEITEN DURCHGEFÜHRT ODER INTERNE ANSCHLÜSSE HERGESTELLT WERDEN. DAS GEHÄUSE SOLLTE NUR VON EINER DAZU BEFUGTEN UND QUALIFIZIERTEN PERSON, Z. B. EINEM ELEKTROTECHNIKER, GEÖFFNET WERDEN.

T31P

Entfernen Sie die vier Kreuzschlitzschrauben vom hinteren Gehäuse.

Achten Sie beim Öffnen des Gehäuses darauf, dass die internen Anschlüsse intakt bleiben.

Nach Herstellen aller Anschlüsse wird das vordere Gehäuse wieder angebracht.

T31XW

Entfernen Sie die vier Sechskantkopfschrauben vom hinteren Gehäuse.

Öffnen Sie das Gehäuse, indem Sie die Oberseite des vorderen Gehäuses vorsichtig nach vorne ziehen.

Nach Herstellen aller Anschlüsse wird das vordere Gehäuse wieder angebracht.

Die Schrauben sollten komplett festgezogen werden, um einen wasserdichten Abschluss zu gewährleisten.

2.3.2 Wägebrücke zum T31P oder T31XW

Führen Sie das Wägezellenkabel durch die Zugentlastung (Abb. 1-1, Punkt 9 oder Abb.

1-2, Punkt 10) und schließen Sie es an Klemmenleiste J5 an (Abb. 1-3, Punkt 5).

Ziehen Sie die Zugentlastung erneut fest, um einen wasserdichten Abschluss zu gewährleisten.

Drahtbrückenanschlüsse

Für eine 4-adrige Wägezelle ohne Abtastdrähte: Drahtbrücken W2 und W3 müssen kurz geschlossen werden.

Für eine 6-adrige Wägezelle mit Abtastdrähten siehe Abbildung 2-2. Drahtbrücken W2 und W3 müssen geöffnet werden.

Für Wägezellen mit einem zusätzlichen Erdungsabschirmungsdraht: Schließen Sie die Abschirmung an die mittlere Position (GND - Erde) von J5 an.

Stift	Verbindung
J5-1	+EXC
J5-2	+SENS
J5-3	+SIG
J5-4	GND
J5-5	-SIG
J5-6	-SENS
J5-7	-EXC



Abbildung 2-2. Drahtbrückenanschlüsse

Nach Abschluss der Verdrahtung und Einrichtung der Drahtbrücken werden die Schrauben des Indikatorgehäuses ersetzt. Stellen Sie sicher, dass die Zugentlastung richtig festgezogen ist.

2.3.3 RS232-Schnittstellenkabel zum T31XW

Führen Sie das optionale RS232-Kabel durch die Zugentlastung (Abb. 1-2, Punkt 9) und schließen Sie es an Klemmenleiste J7 an (Abb. 1-3, Punkt 7). Ziehen Sie die Zugentlastung erneut fest, um einen wasserdichten Abschluss zu gewährleisten.

Stift	Verbindung
J7-1	TXD
J7-2	RXD
J7-3	GND

2.4 T31P - Ausrichtung der hinteren Abdeckung

Der T31P befindet sich bei Auslieferung in der Wandmontagen- ausrichtung, wobei die Anschlüsse unter der Anzeige austreten. Das hintere Gehäuse kann umgedreht werden, sodass die Anschlüsse über der Anzeige austreten, wenn der T31P horizontal auf einen Tisch gestellt wird. Siehe Abbildung 2-4. Zum Umdrehen des hinteren Gehäuses entfernen Sie die vier Kreuzschlitzkopfschrauben, drehen Sie das Gehäuses vorsichtig um 180 Grad und bauen Sie die Schrauben erneut ein.

VORSICHT: Achten Sie darauf, dass keine innen angeschlossenen internen Kabel gequetscht werden.

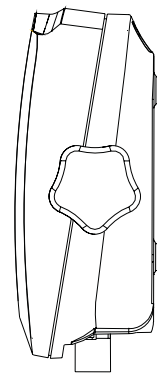


Abbildung 2-3. Wandmontagekonfiguration

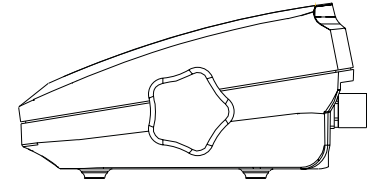


Abbildung 2-4. Tischkonfiguration

2.5 Direkte Wandmontage (nur T31P)

Der T31P-Indikator kann mit zwei Schrauben (nicht im Lieferumfang enthalten) direkt an einer Wand montiert werden. Wählen Sie Schrauben einer geeigneten Größe, die in die Löcher an der Unterseite des Indikatorgehäuses passen. Siehe Abbildung 2-5. Wenn das Gerät an einer Wand ohne feste Verstärkung montiert wird, verwenden Sie geeignete Befestigungsmittel zum Verankern.

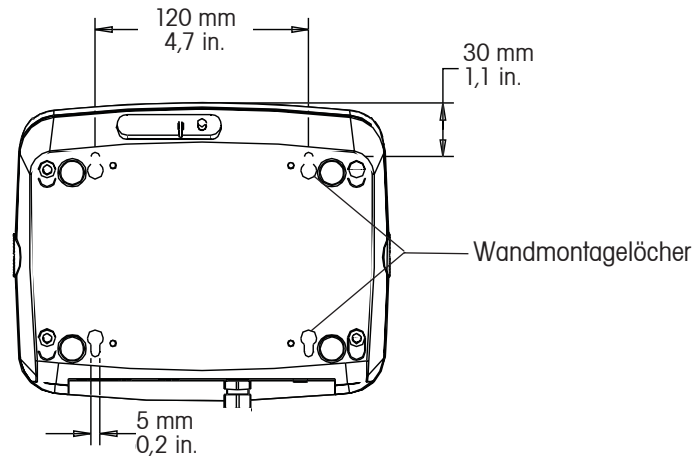


Abbildung 2.5. T31P - direkte Wandmontage

2.6 Montagewinkel (nur T31XW)

Befestigen Sie den Winkel mit Befestigungsmitteln (nicht im Lieferumfang enthalten), die für die Art der Montagefläche geeignet sind, an einer Wand oder einem Tisch. In den Winkel können Schrauben bis zu einer Größe von 6 mm (1/4") eingebaut werden. Lokalisieren Sie die in Abbildung 2-6 dargestellten Montagelöcher.

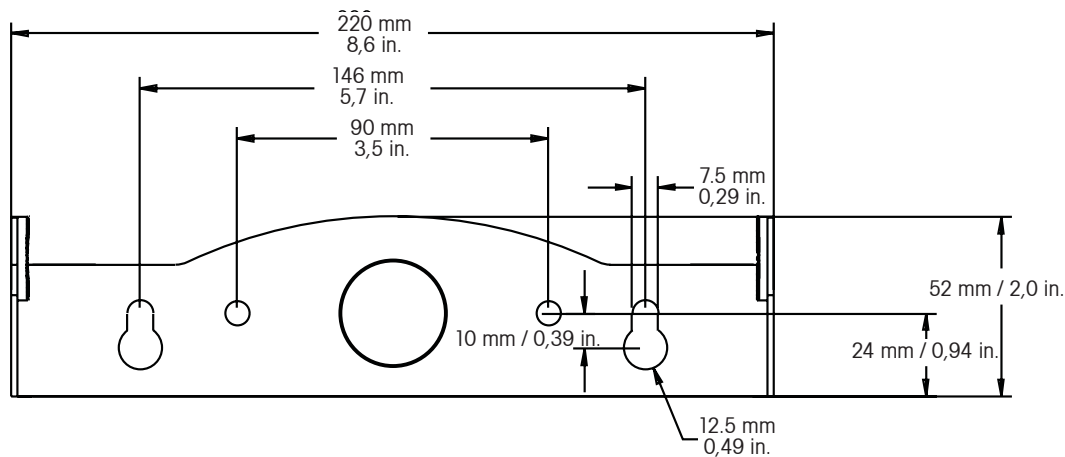
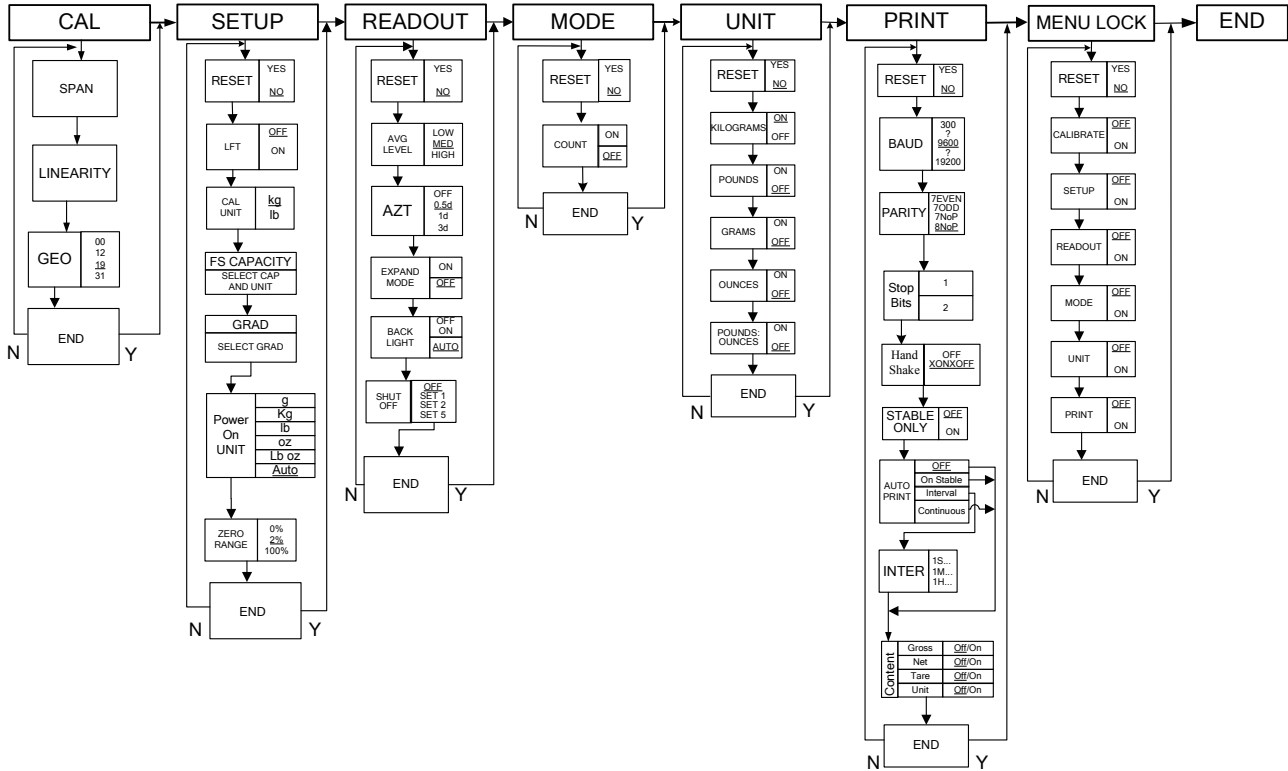


Abbildung 2-6. Abmessungen des Montagewinkels

3 EINSTELLUNGEN

3.1 Menüstruktur

TABELLE 3-1. MENÜSTRUKTUR



3.2 Menünavigation

SO RUFEN SIE DEN MENÜ-MODUS AUF

Drücken Sie die Taste „Menu“ (Menü), bis auf der Anzeige MENU erscheint. Das Menü der ersten oberen Ebene erscheint auf der Anzeige. Zusammenfassung der Tastennavigationsfunktionen im Menü-Modus:

- Yes** Ruft das angezeigte Menü auf.
 - Akzeptiert die angezeigte Einstellung und rückt zum nächsten Menüelement vor.
- No** Überspringt das angezeigte Menü.
 - Überspringt das angezeigte Menü.
- Back** Rückt durch die Menüs der oberen und mittleren Ebene zurück.
 - Rückt aus einer Liste mit wählbaren Elementen zum vorherigen Menü der mittleren Ebene zurück.
- Exit** Beendet das Menü und kehrt direkt zum aktiven Wägemodus zurück.

3.3 Kalibrierungsmenü

Es stehen zwei Kalibrierungsverfahren zur Verfügung:
Messspannen-Kalibrierung und Linearitätskalibrierung.

HINWEISE:

1. Stellen Sie sicher, dass die entsprechenden Kalibrierengewichte zur Verfügung stehen, bevor Sie mit der Kalibrierung beginnen.
2. Stellen Sie sicher, dass die Waage während des gesamten Kalibrierungsverfahrens eben und stabil ist.
3. Die Kalibrierung kann nicht durchgeführt werden, wenn LFT (Eichpflichtig) eingeschaltet ist.
4. Lassen Sie den Indikator ca. 5 Minuten aufwärmen, nachdem er sich auf Raumtemperatur stabilisiert hat.
5. Zum Abbrechen der Kalibrierung drücken Sie jederzeit während des Kalibrierungsverfahrens auf die **Exit**-Taste.

Span	Durchführen
Linearity	Durchführen
Geographic	
Adjustment	00 einstellen... Set 19 ... Set 31
End Calibration	Menü CALIBRATE beenden

3.3.1 Messspannenkalibrierung

Die Messspannenkalibrierung verwendet zwei Punkte zum Einstellen der Waage. Der erste Punkt ist der Nullwert, wobei sich auf der Waage kein Gewicht befindet. Der zweite Punkt ist der Messspannenwert, wobei ein Kalibriergewicht auf die Waage gelegt wird.

Wenn SPAN angezeigt wird, drücken Sie die Taste **Yes**, um auf das Menüelement „Span Calibration“ (Messspannenkalibrierung) zuzugreifen.

Auf der Anzeige blinkt 0.

Ohne dass sich auf der Waage Gewicht befindet, drücken Sie die Taste **Yes**, um den Nullpunkt festzulegen.

Auf der Anzeige erscheint --C--, während der Nullpunkt ermittelt wird.

Auf der Anzeige blinkt der Messspannenkalibrierungspunkt. Legen Sie das angegebene Gewicht auf die Waage und drücken Sie auf **Yes**.

Um einen anderen Messspannenpunkt zu wählen, drücken Sie wiederholt auf **No**, um den Wert hochzuzählen, bzw. auf **Back**, um den Wert herunterzuzählen. Die verfügbaren Messspannenpunkte entnehmen Sie der Tabelle 3-3. Wenn der gewünschte Wert angezeigt wird, legen Sie das angegebene Gewicht auf die Waage und drücken Sie auf **Yes**.

Auf der Anzeige erscheint --C--, während der Messspannenpunkt ermittelt wird.

Wenn die Messspannenkalibrierung erfolgreich war, kehrt die Waage zum aktiven Wägemodus zurück und zeigt den tatsächlichen Gewichtswert an.

3.3.2 Linearitätskalibrierung

Bei der Linearitätskalibrierung werden 3 Kalibrierungspunkte verwendet. Der erste Kalibrierungspunkt wird ohne Gewicht auf der Waage ermittelt. Der zweite Kalibrierungspunkt wird bei ungefähr halber Kapazität ermittelt. Der dritte Kalibrierungspunkt wird bei voller Kapazität ermittelt. Die Linearitätskalibrierungspunkte sind festgelegt und können während des Kalibrierungsverfahrens vom Benutzer nicht geändert werden. Die Linearitätspunkte entnehmen Sie der Tabelle 3-3.

Wenn LINEAr angezeigt wird, drücken Sie die Taste **Yes**, um auf das Menüelement „Linearity Calibration“ (Linearitätskalibrierung) zuzugreifen.

Auf der Anzeige blinkt 0. Ohne dass sich auf der Waage Gewicht befindet, drücken Sie die Taste **Yes**, um den Nullpunkt festzulegen.

Auf der Anzeige erscheint --C--, während der Nullpunkt ermittelt wird.

Auf der Anzeige blinkt der mittlere Kalibrierungspunkt.

Legen Sie das angegebene Gewicht auf die Waage und drücken Sie auf **Yes**.

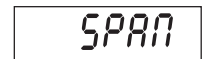
Auf der Anzeige erscheint --C--, während der mittlere Punkt ermittelt wird.

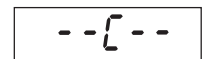
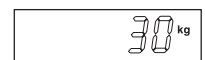
Auf der Anzeige blinkt der volle Kalibrierungspunkt.

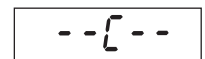
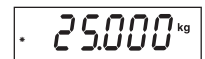
Legen Sie das angegebene Gewicht auf die Waage und drücken Sie auf **Yes**.

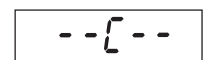
Auf der Anzeige erscheint --C--, während der volle Punkt ermittelt wird.

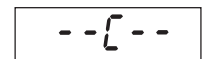
Wenn die Linearitätskalibrierung erfolgreich war, kehrt die Waage zum aktiven Wägemodus zurück und zeigt den tatsächlichen Gewichtswert an.

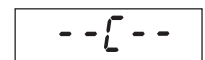







3.3.3 Geografischer Anpassungsfaktor

Der geografische Anpassungsfaktor (GEO) wird zum Ausgleich von Variationen der Schwerkraft verwendet.

GEO

Hinweis: Durch die Änderung des GEO-Faktors wird die Kalibrierung modifiziert. Der GEO-Wert wurde ab Werk festgelegt und sollte nur von einem dazu befugten Vertreter des Herstellers oder einem zertifizierten Verifizierungsexperten geändert werden.

Zur Ermittlung des GEO-Faktors, der Ihrem Standort entspricht, beziehen Sie sich bitte auf Tabelle 3-2.

3.3.4 Kalibrierung Ende

Rückt zum nächsten Menü vor.

End

TABELLE 3-2. GEOGRAFISCHE ANPASSUNGSWERTE

Geografischer Breiten- grad ab dem Äquator (Norden oder Süden) in Grad und Minuten.	Höhe über dem Meeresspiegel in Meter										
	0	325	650	975	1300	1625	1950	2275	2600	2925	3250
	325	650	975	1300	1625	1950	2275	2600	2925	3250	3575
	Höhe über dem Meeresspiegel in Fuß										
	0	1060	2130	3200	4260	5330	6400	7460	8530	9600	10660
	1060	2130	3200	4260	5330	6400	7460	8530	9600	10660	11730
0°00' - 5°46'	5	4	4	3	3	2	2	1	1	0	0
5°46' - 9°52'	5	5	4	4	3	3	2	2	1	1	0
9°52' - 12°44'	6	5	5	4	4	3	3	2	2	1	1
12°44' - 15°06'	6	6	5	5	4	4	3	3	2	2	1
15°06' - 17°10'	7	6	6	5	5	4	4	3	3	2	2
17°10' - 19°02'	7	7	6	6	5	5	4	4	3	3	2
19°02' - 20°45'	8	7	7	6	6	5	5	4	4	3	3
20°45' - 22°22'	8	8	7	7	6	6	5	5	4	4	3
22°22' - 23°54'	9	8	8	7	7	6	6	5	5	4	4
23°54' - 25°21'	9	9	8	8	7	7	6	6	5	5	4
25°21' - 26°45'	10	9	9	8	8	7	7	6	6	5	5
26°45' - 28°06'	10	10	9	9	8	8	7	7	6	6	5
28°06' - 29°25'	11	10	10	9	9	8	8	7	7	6	6
29°25' - 30°41'	11	11	10	10	9	9	8	8	7	7	6
30°41' - 31°56'	12	11	11	10	10	9	9	8	8	7	7
31°56' - 33°09'	12	12	11	11	10	10	9	9	8	8	7
33°09' - 34°21'	13	12	12	11	11	10	10	9	9	8	8
34°21' - 35°31'	13	13	12	12	11	11	10	10	9	9	8
35°31' - 36°41'	14	13	13	12	12	11	11	10	10	9	9
36°41' - 37°50'	14	14	13	13	12	12	11	11	10	10	9
37°50' - 38°58'	15	14	14	13	13	12	12	11	11	10	10
38°58' - 40°05'	15	15	14	14	13	13	12	12	11	11	10
40°05' - 41°12'	16	15	15	14	14	13	13	12	12	11	11
41°12' - 42°19'	16	16	15	15	14	14	13	13	12	12	11
42°19' - 43°26'	17	16	16	15	15	14	14	13	13	12	12
43°26' - 44°32'	17	17	16	16	15	15	14	14	13	13	12
44°32' - 45°38'	18	17	17	16	16	15	15	14	14	13	13
45°38' - 46°45'	18	18	17	17	16	16	15	15	14	14	13
46°45' - 47°51'	19	18	18	17	17	16	16	15	15	14	14
47°51' - 48°58'	19	19	18	18	17	17	16	16	15	15	14
48°58' - 50°06'	20	19	19	18	18	17	17	16	16	15	15
50°06' - 51°13'	20	20	19	19	18	18	17	17	16	16	15
51°13' - 52°22'	21	20	20	19	19	18	18	17	17	16	16
52°22' - 53°31'	21	21	20	20	19	19	18	18	17	17	16
53°31' - 54°41'	22	21	21	20	20	19	19	18	18	17	17
54°41' - 55°52'	22	22	21	21	20	20	19	19	18	18	17
55°52' - 57°04'	23	22	22	21	21	20	20	19	19	18	18
57°04' - 58°17'	23	23	22	22	21	21	20	20	19	19	18
58°17' - 59°32'	24	23	23	22	22	21	21	20	20	19	19
59°32' - 60°49'	24	24	23	23	22	22	21	21	20	20	19
60°49' - 62°09'	25	24	24	23	23	22	22	21	21	20	20
62°09' - 63°30'	25	25	24	24	23	23	22	22	21	21	20
63°30' - 64°55'	26	25	25	24	24	23	23	22	22	21	21
64°55' - 66°24'	26	26	25	25	24	24	23	23	22	22	21
66°24' - 67°57'	27	26	26	25	25	24	24	23	23	22	22
67°57' - 69°35'	27	27	26	26	25	25	24	24	23	23	22
69°35' - 71°21'	28	27	27	26	26	25	25	24	24	23	23
71°21' - 73°16'	28	28	27	27	26	26	25	25	24	24	23
73°16' - 75°24'	29	28	28	27	27	26	26	25	25	24	24
75°24' - 77°52'	29	29	28	28	27	27	26	26	25	25	24
77°52' - 80°56'	30	29	29	28	28	27	27	26	26	25	25
80°56' - 85°45'	30	30	29	29	28	28	27	27	26	26	25
85°45' - 90°00'	31	30	30	29	29	28	28	27	27	26	26

3.4 Setup-Menü

SETUP

Wenn der Indikator zum ersten Mal in Betrieb genommen wird, rufen Sie dieses Menü auf, um Kapazität und Teilstrich einzustellen.

Reset	No, Yes
Legal for Trade	Off, On
Cal Unit	kg, lb
Capacity	5...20000
Graduation	0.001...20
Power On Unit	g, kg, lb, oz, lb:oz, Auto
Zero Range	0%, 2% , 100%
End Setup	Beendet das SETUP-Menü

3.4.1 Zurücksetzen

Setzt das Setup-Menü auf die Werkseinstellungen zurück.

- No = nicht zurücksetzen.
- Yes = zurücksetzen.

RESET

NO

YES

HINWEIS: Wenn das Menüelement „Eichpflichtig“ auf ON (Ein) gestellt ist, werden die Einstellungen für Kapazität, Teilstrich, Nullbereich und Eichpflichtig nicht zurückgesetzt.

3.4.2 Eichpflichtig (LFT)

Stellt den eichpflichtigen Status ein.

- OFF = aus
- ON = ein

LFT

OFF

ON

Das Einschalten der „LFT“-Menüeinstellungen hat folgende Auswirkungen:

- Der Nullbereich ist eingestellt und auf „2“ festgelegt.
- Die automatische Nullverfolgung ist eingestellt und auf 0,5 d festgelegt
- Die Einheit lb:oz ist nicht als Einstellung beim Einschalten verfügbar.

3.4.3 Kalibrierungseinheit

Stellt die Maßeinheit während der Kalibrierung ein.

- CAL UN kg = Kalibrierung mit kg-Gewichten
- CAL UN lb = Kalibrierung mit lb-Gewichten

CALUN

3.4.4 Kapazität

Stellt die Waagenkapazität von 5 bis 20000 ein. Die verfügbaren Einstellungen entnehmen Sie der Setup-Tabelle 3-3.

CAP

TABELLE 3-3. SETUP- UND KALIBRIERUNGSWERTE

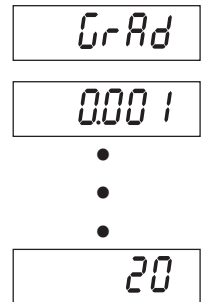
Kapazität	Teilstrichgröße bei LFT OFF (Aus)	Teilstrichgröße bei LFT ON (Ein)	Messspannen-Kalibrierungspunkte	Linearitäts-Kalibrierungspunkte
5	0.0005, 0.001, 0.002, 0.005	0.001, 0.002, 0.005	5	2, 5
10	0.0005, 0.001, 0.002, 0.005, 0.01	0.002, 0.005, 0.01	5, 10	5, 10
15	0.001, 0.002, 0.005, 0.01	0.005, 0.01	5, 10, 15	5, 15
20	0.001, 0.002, 0.005, 0.01, 0.02	0.005, 0.01, 0.02	5, 10, 15, 20	10, 20
25	0.002, 0.005, 0.01, 0.02	0.005, 0.01, 0.02	5, 10, 15, 20, 25	10, 25
30	0.002, 0.005, 0.01, 0.02	0.005, 0.01, 0.02	5, 10, 15, 20, 25, 30	15, 30
40	0.002, 0.005, 0.01, 0.02	0.01, 0.02	5, 10, 15, 20, 25, 30, 40	20, 40
50	0.005, 0.01, 0.02, 0.05	0.01, 0.02, 0.05	5, 10, 15, 20, 25, 30, 40, 50	25, 50
60	0.005, 0.01, 0.02, 0.05	0.01, 0.02, 0.05	5, 10, 15, 20, 25, 30, 40, 50, 60	30, 60
75	0.005, 0.01, 0.02, 0.05	0.02, 0.05	5, 10, 15, 20, 25, 30, 40, 50, 60, 75	30, 75
100	0.005, 0.01, 0.02, 0.05, 0.1	0.02, 0.05, 0.1	5, 10, 15, 20, 25, 30, 40, 50, 60, 75, 100	50, 100
120	0.01, 0.02, 0.05, 0.1	0.02, 0.05, 0.1	5, 10, 15, 20, 25, 30, 40, 50, 60, 75, 100, 120	60, 120
150	0.01, 0.02, 0.05, 0.1	0.05, 0.1	5, 10, 15, 20, 25, 30, 40, 50, 60, 75, 100, 120, 150	75, 150
200	0.02, 0.01, 0.02, 0.05, 0.1, 0.2	0.05, 0.1, 0.2	5, 10, 15, 20, 25, 30, 40, 50, 60, 75, 100, 120, 150, 200	100, 200
250	0.05, 0.1, 0.2	0.05, 0.1, 0.2	5, 10, 15, 20, 25, 30, 40, 50, 60, 75, 100, 120, 150, 200, 250	120, 250
300	0.02, 0.05, 0.1, 0.2	0.05, 0.1, 0.2	5, 10, 15, 20, 25, 30, 40, 50, 60, 75, 100, 120, 150, 200, 250, 300	150, 300
400	0.02, 0.05, 0.1, 0.2	0.1, 0.2	5, 10, 15, 20, 25, 30, 40, 50, 60, 75, 100, 120, 150, 200, 250, 300, 400	200, 400
500	0.05, 0.1, 0.2, 0.5	0.1, 0.2, 0.5	5, 10, 15, 20, 25, 30, 40, 50, 60, 75, 100, 120, 150, 200, 250, 300, 400, 500	250, 500
600	0.05, 0.1, 0.2, 0.5	0.1, 0.2, 0.5	5, 10, 15, 20, 25, 30, 40, 50, 60, 75, 100, 120, 150, 200, 250, 300, 400, 500, 600	300, 600
750	0.05, 0.1, 0.2, 0.5	0.2, 0.5	5, 10, 15, 20, 25, 30, 40, 50, 60, 75, 100, 120, 150, 200, 250, 300, 400, 500, 600, 750	300, 750
1000	0.05, 0.1, 0.2, 0.5, 1	0.2, 0.5, 1	5, 10, 15, 20, 25, 30, 40, 50, 60, 75, 100, 120, 150, 200, 250, 300, 400, 500, 600, 750, 1000	500, 1000
1200	0.1, 0.2, 0.5, 1	0.2, 0.5, 1	5, 10, 15, 20, 25, 30, 40, 50, 60, 75, 100, 120, 150, 200, 250, 300, 400, 500, 600, 750, 1000, 1200	600, 1200
1500	0.1, 0.2, 0.5, 1	0.5, 1	5, 10, 15, 20, 25, 30, 40, 50, 60, 75, 100, 120, 150, 200, 250, 300, 400, 500, 600, 750, 1000, 1200, 1500	750, 1500
2000	0.1, 0.2, 0.5, 1, 2	0.5, 1, 2	5, 10, 15, 20, 25, 30, 40, 50, 60, 75, 100, 120, 150, 200, 250, 300, 400, 500, 600, 750, 1000, 1200, 1500, 2000	1000, 2000
2500	0.2, 0.5, 1, 2	0.5, 1, 2	5, 10, 15, 20, 25, 30, 40, 50, 60, 75, 100, 120, 150, 200, 250, 300, 400, 500, 600, 750, 1000, 1200, 1500, 2000, 2500	1200, 2500
3000	0.2, 0.5, 1, 2	0.5, 1, 2	5, 10, 15, 20, 25, 30, 40, 50, 60, 75, 100, 120, 150, 200, 250, 300, 400, 500, 600, 750, 1000, 1200, 1500, 2000, 2500, 3000	1500, 3000
5000	0.5, 1, 2, 5	1, 2, 5	5, 10, 15, 20, 25, 30, 40, 50, 60, 75, 100, 120, 150, 200, 250, 300, 400, 500, 600, 750, 1000, 1200, 1500, 2000, 2500, 3000, 5000	2500, 5000
6000	0.5, 1, 2, 5	1, 2, 5	5, 10, 15, 20, 25, 30, 40, 50, 60, 75, 100, 120, 150, 200, 250, 300, 400, 500, 600, 750, 1000, 1200, 1500, 2000, 2500, 3000, 5000, 6000	2500, 5000
7500	0.5, 1, 2, 5	2, 5	5, 10, 15, 20, 25, 30, 40, 50, 60, 75, 100, 120, 150, 200, 250, 300, 400, 500, 600, 750, 1000, 1200, 1500, 2000, 2500, 3000, 5000, 6000, 7500	3000, 7500
10000	0.5, 1, 2, 5, 10	2, 5, 10	5, 10, 15, 20, 25, 30, 40, 50, 60, 75, 100, 120, 150, 200, 250, 300, 400, 500, 600, 750, 1000, 1200, 1500, 2000, 2500, 3000, 5000, 6000, 7500, 10000	5000, 10000
12000	1, 2, 5, 10, 20	2, 5, 10	5, 10, 15, 20, 25, 30, 40, 50, 60, 75, 100, 120, 150, 200, 250, 300, 400, 500, 600, 750, 1000, 1200, 1500, 2000, 2500, 3000, 5000, 6000, 7500, 10000, 12000	6000, 12000
15000	1, 2, 5, 10	5, 10	5, 10, 15, 20, 25, 30, 40, 50, 60, 75, 100, 120, 150, 200, 250, 300, 400, 500, 600, 750, 1000, 1200, 1500, 2000, 2500, 3000, 5000, 6000, 7500, 10000, 12000, 15000	7500, 15000
20000	1, 2, 5, 10, 20	5, 10, 20	5, 10, 15, 20, 25, 30, 40, 50, 60, 75, 100, 120, 150, 200, 250, 300, 400, 500, 600, 750, 1000, 1200, 1500, 2000, 2500, 3000, 5000, 6000, 7500, 10000, 20000	10000, 20000

3.4.5 Teilstriche

Stellt die Waagenablesbarkeit ein.

0.001, 0.002, 0.005, 0.01, 0.02, 0.05, 0.1, 0.2, 0.5, 1, 2, 5, 10, 20.

HINWEIS: Nicht alle Einstellungen stehen für jede Kapazität zur Verfügung. Die verfügbaren Einstellungen entnehmen Sie der Setup-Tabelle 3-3.

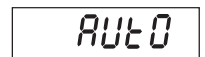


3.4.6 Einheit beim Einschalten

Stellt die Einheit ein, die beim Einschalten aktiv ist.

oz, lb, g, kg, lb:oz oder

Auto (zuletzt verwendete Einheit, als die Stromzufuhr ausgeschaltet wurde.)



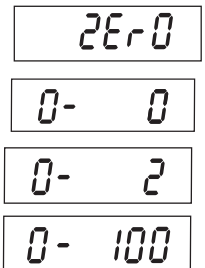
3.4.7 Nullbereich

Stellt den Prozentsatz der Waagenkapazität ein, die auf Null gestellt werden kann.

0% = deaktiviert.

2% = Null bis zu 2 Prozent der Kapazität

100% = Null bis zur vollen Kapazität

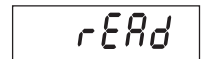


3.4.8 Setup Ende

Rückt zum nächsten Menü vor.

3.5 Menü „Ablesewert“

Rufen Sie dieses Menü auf, um die Anzeigefunktionalität benutzerspezifisch einzurichten.



Reset:	No , Yes
Filter Level:	Lo, Med , Hi
Auto Zero Tracking	Off, 0.5d , 1d, 3d
Backlight	Off, On, Auto
Auto Shut Off	Off
End Readout	Beendet das Menü READOUT (Ablesewert)

3.5.1 Zurücksetzen

Setzt das Menü „Ablesewert“ auf die Werksstandardeinstellungen zurück.

No = nicht zurücksetzen

Yes = zurücksetzen

Wenn das Menüelement „Eichpflichtig“ auf ON (Ein) gestellt ist, werden die Einstellungen für Stabilitätsbereich, Mittelungspegel, automatische Nullverfolgung und automatisches Abschalten nicht zurückgesetzt.



3.5.2 Filter

Stellt den Wert für die Signalfilterung ein.

- LO = weniger Stabilität, schnellere Stabilisierungszeit (≤ 1 s)
- MEd = normale Stabilität, Stabilisierungszeit (≤ 2 s)
- HI = höhere Stabilität, langsamere Stabilisierungszeit (≤ 3 s)

F I L T E R

L O

M E d

H I

3.5.3 Automatische Nullverfolgung

Stellt die automatische Nullverfolgungsfunktionalität ein.

- OFF = deaktiviert.
- 0.5 d = die Anzeige behält Null bei, bis eine Abwanderung von 0,5 Teilstrichen pro Sekunde überschritten wurde.
- 1 d = die Anzeige behält Null bei, bis eine Abwanderung von 1 Teilstrich pro Sekunde überschritten wurde.
- 3 d = die Anzeige behält Null bei, bis eine Abwanderung von 3 Teilstrichen pro Sekunde überschritten wurde.

A 2 t

O F F

0.5 d

1 d

3 d

HINWEIS: Wenn das Menüelement LFT auf ON (Ein) gestellt wird, sind die Optionen auf 0.5d und 3d begrenzt. Die Einstellung ist gesperrt, wenn der Hardware-Sperrschalter auf die Position ON (Ein) gestellt wurde.

3.5.4 Hintergrundbeleuchtung

Stellt die Hintergrundbeleuchtungsfunktionalität der Anzeige ein.

- OFF = immer aus.
- ON = immer ein.
- AUTO = tschaltet sich ein, wenn eine Taste gedrückt wird oder sich das angezeigte Gewicht ändert.
schaltet sich nach 5 Sekunden ohne Aktivität aus.

L I G H T

O F F

O N

A U T O

3.5.5 Zeitgeber für autom. Abschalten

Stellt die automatische Abschaltungsfunktionalität ein.

- OFF = deaktiviert
- SEt 1 = schaltet sich nach 1 Minute ohne Aktivität aus.
- SEt 2 = schaltet sich nach 2 Minuten ohne Aktivität aus.
- SEt 5 = schaltet sich nach 5 Minuten ohne Aktivität aus.

A O F F

O F F

S E t 1

S E t 2

S E t 5

3.5.6 Ablesewert Ende

Rückt zum nächsten Menü vor.

E n d

3.6 Menü „Modus“

Rufen Sie dieses Menü auf, um die gewünschten Anwendungsmodi zu aktivieren.

MODE

Reset:	No , Yes
Count:	Off , On
End Mode	Beendet Menü MODE (Modus)

3.6.1 Zurücksetzen

Setzt das Menü „Modus“ auf die Werkseinstellungen zurück.

- No = nicht zurücksetzen.
- Yes = zurücksetzen.

RESET

NO

YES

HINWEIS: Wenn das Menüelement „Eichpflichtig“ auf ON (Ein) gestellt ist, werden die Einstellungen nicht zurückgesetzt.

3.6.2 Stückzählungsmodus

Stellt den Status ein.

- OFF = deaktiviert
- ON = aktiviert

COUNT

OFF

ON

3.6.3 Modus Ende

Rückt zum nächsten Menü vor.

End

3.7 Menü „Einheit“

UNIT

Rufen Sie dieses Menü auf, um die gewünschten Einheiten zu aktivieren.

Die Standardeinstellungen erscheinen in Fettdruck.

Reset:	No , Yes
Kilograms:	Off, On
Pounds:	Off , On
Grams:	Off , On
Ounces:	Off , On
Pounds:Ounces:	Off , On
End Unit	Beendet das Menü UNIT (Einheit)

3.7.1 Zurücksetzen

Setzt das Menü „Einheit“ auf die Werkseinstellungen zurück.

Einstellungen:

NO = nicht zurücksetzen.

YES = zurücksetzen

Wenn das Menüelement „Eichpflichtig“ auf ON (Ein) gestellt ist, werden die Einstellungen nicht zurückgesetzt.

RESET

NO

YES

3.7.2 Einheit Kilogramm

Stellt den Status ein.

OFF = deaktiviert.

ON = aktiviert

UNIT_{kg}

OFF

ON

3.7.3 Pound Unit

Stellt den Status ein.

OFF = deaktiviert.

ON = aktiviert

UNIT^{lb}

OFF

ON

3.7.4 Einheit Gramm

Stellt den Status ein.

OFF = deaktiviert.

ON = aktiviert

UNIT_g

OFF

ON

3.7.5 Einheit Unze

Stellt den Status ein.

OFF = deaktiviert.

ON = aktiviert

UNIT_{oz}

OFF

ON

3.7.6 Einheit Pfund-Unze (lbs-oz)

Stellt den Status ein.

OFF = deaktiviert.

ON = aktiviert

UNIT^{lb}_{oz}

OFF

ON

3.7.7 Einheit Ende

Rückt zum nächsten Menü vor.

End

3.8 Menü „Drucken“

Print

Rufen Sie dieses Menü auf, um Druckparameter zu definieren.
Die Standardeinstellungen erscheinen in Fettdruck.

3.8.1 Zurücksetzen

Setzt das Menü „Drucken“ auf die Werkseinstellungen zurück.

NO = nicht zurücksetzen.

YES = zurücksetzen.

RESET

NO

YES

Hinweis: Wenn das Menüelement „Eichpflichtig“ auf ON (Ein) gestellt ist, werden die folgenden Einstellungen nicht zurückgesetzt: Stable (Stabilität), Auto Print (Autom. Drucken)

Reset	No , Yes
Baud Rate:	300, 600, 1200, 2400, 4800, 9600 , 19200
Parity:	7 Even, 7 Odd, 7 Keine, 8 None
Stop Bit	1 oder 2
Handshake:	Off, XON/XOFF
Stable Only	Off , On
Auto Print	Off , Bei Stabilität (-> Last, Last und Null), Intervall (-> 1...3600), Kontinuierlich
Content	Gross (-> Off , On) Net (-> Off , On) Tare (-> Off , On) Unit (-> Off , On) End Print
Beendet Menü PRINT (Drucken)	

3.8.2 Baud

Stellt die Baudrate ein.

- 300 = 300 bps
- 600 = 600 bps
- 1200 = 1200 bps
- 2400 = 2400 bps
- 4800 = 4800 bps
- 9600 = 9600 bps
- 19200 = 19200 bps

BAUD
300
600
1200
2400
4800
9600
19200

3.8.3 Parität

Stellt die Datenbits und Parität ein.

- 7 EVEN = 7 Datenbits, gerade Parität.
- 7 Odd = 7 Datenbits, ungerade
- 7 NONE = 7 Datenbits, keine Parität.
- 8 NONE = 8 Datenbits, keine Parität.

PARITY
7 EVEN
7 Odd
7 NONE
8 NONE

3.8.4 Stoppbit

Stellt die Anzahl von Stoppbits ein.

- 1 = 1 Stoppbit.
2 = 2 Stoppbits.

STOP
1
2

3.8.5 Handshake

Stellt die Flusssteuerungsmethode ein.

- NONE = kein Handshaking.
ON-OFF = XON/XOFF Software-Handshaking.

HAND
NONE
ON-OFF

3.8.6 Nur stabile Daten drucken

Stellt die Druckkriterien ein.

- OFF = die Werte werden sofort gedruckt.
ON = die Werte werden nur dann gedruckt, wenn die Stabilitätskriterien erfüllt sind.

StAbLE
OFF
ON

3.8.7 Automatisch drucken

Stellt die automatische Druckfunktionalität ein.

- OFF = deaktiviert.
ON.StAb = der Druckvorgang wird immer dann ausgeführt, wenn die Stabilitätskriterien erfüllt sind.
IntEr = das Drucken erfolgt zum definierten Intervall.
CONT = das Drucken erfolgt kontinuierlich.

APr int
OFF
ON.StAb
IntEr
CONT

Bei der Auswahl von IntEr wird das Druckintervall eingestellt.
1 bis 3600 (Sekunden)

1
3600

3.8.8 Inhalt

Wählen Sie den zusätzlichen Inhalt der gedruckten Daten.

- GROSS OFF = Bruttogewicht wird nicht gedruckt
ON = Bruttogewicht wird gedruckt
NET OFF = Nettogewicht wird nicht gedruckt
ON = Nettogewicht wird gedruckt
TARE OFF = Taragewicht wird nicht gedruckt
ON = Taragewicht wird gedruckt
UNIT OFF = Einheit wird nicht gedruckt
ON = Einheit wird gedruckt

CONTnt
GROSS
NET
TARE
UNIT

3.8.9 Drucken Ende

Rückt zum nächsten Menü vor.

End

3.9 Menü „Menü sperren“

Rufen Sie dieses Menü auf. Die Standardeinstellungen erscheinen in Fettdruck.

LPMENU

Reset:	No , Yes
Lock Calibration Menu	Off , On
Lock Setup Menu	Off , On
Lock Readout Menu	Off , On
Lock Mode Menu	Off , On
Lock Unit Menu	Off , On
Lock Print Menu	Off , On
Menü „Lock“ (Sperren) beenden	

3.9.1 Zurücksetzen

Setzt das Menü „Menü sperren“ auf die Werkseinstellungen zurück.

- NO = nicht zurücksetzen.
- YES = zurücksetzen.

RESET

NO

YES

HINWEIS: Die Einstellungen für über LFT gesteuerte Menüelemente werden nicht zurückgesetzt.

3.9.2 Kalibrierung sperren

Stellt den Status ein.

- OFF = Menü „Kalibrierung“ ist nicht gesperrt.
- ON = Menü „Kalibrierung“ ist gesperrt und ausgeblendet.

LCAL

OFF

ON

3.9.3 Setup sperren

Stellt den Status ein.

- OFF = Menü „Setup“ ist nicht gesperrt.
- ON = Menü „Setup“ ist gesperrt und ausgeblendet.

LSETUP

OFF

ON

3.9.4 Ablesewert sperren

Stellt den Status ein.

- OFF = Menü „Ablesewert“ ist nicht gesperrt.
- ON = Menü „Ablesewert“ ist gesperrt und ausgeblendet.

LREAD

OFF

ON

3.9.5 Modus sperren

Stellt den Status ein.

- OFF = Menü „Modus“ ist nicht gesperrt.
- ON = Menü „Modus“ ist gesperrt und ausgeblendet.

LPMODE

OFF

ON

3.9.6 Einheit sperren

Stellt den Status ein.

- OFF = Menü „Einheit“ ist nicht gesperrt.
- ON = Menü „Einheit“ ist gesperrt und ausgeblendet.

LUNIT

OFF

ON

3.9.7 Drucken sperren

Stellt den Status ein.

OFF = Menü „Drucken“ ist nicht gesperrt.

ON = Menü „Drucken“ ist gesperrt.

3.9.8 Sperre Ende

Rückt zum nächsten Menü vor.

3.10 Sicherheitsschalter

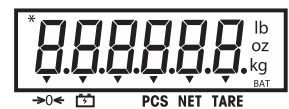
Auf der Hauptplatine befindet sich ein Sicherheitsschalter. Wenn der Schalter auf die Position „Ein“ gestellt ist, können Benutzereinstellungen, die in der Menüsperre gesperrt waren, nicht geändert werden.

Das Öffnen des Gehäuses wird in Abschnitt 2.3.1 beschrieben. Stellen Sie die Position des Sicherheitsschalter auf ON (Ein) (siehe Abb. 1-3).

4 BETRIEB

4.1 Indikator ein-/ausschalten

Zum Einschalten des Indikators wird die Taste **ON/ZERO Off** zwei Sekunden lang gedrückt. Der Indikator führt einen Anzeigetest aus, zeigt kurz die Software-Version an und ruft dann den aktiven Wägemodus auf.



Zum Ausschalten des Indikators wird die Taste **ON/ZERO Off** gedrückt, bis OFF (Aus) erscheint.

4.2 Nullbetrieb

Die Nullstellung kann unter den folgenden Umständen durchgeführt werden:

- Automatisch beim Einschalten (anfängliche Nullstellung).
- Halbautomatisch (manuell) durch Drücken der Taste ON/ZERO Off .
- Halbautomatisch durch Senden des Null-Befehls (Z oder alternativer Nullbefehl).

Drücken Sie die Taste **ON/ZERO Off**, um die Gewichtsanzeige auf Null zu stellen. Die Waage muss sich stabilisiert haben, damit der Nullbetrieb akzeptiert werden kann.



4.3 Manuelle Tara

Wenn ein Artikel gewogen wird, der in einem Behälter aufgelegt werden muss, wird durch das Tарieren das Behältergewicht im Speicher abgespeichert. Stellen Sie den leeren Behälter auf die Waage (Beispiel 0,5 kg) und drücken Sie die Taste **TARE**. Auf der Anzeige wird das Nettogewicht eingeblendet.



Zum Löschen des Tarawertes nehmen Sie das Gewicht von der Waage und drücken Sie erneut auf **TARE**. Auf der Anzeige wird das Bruttogewicht eingeblendet.



4.4 Maßeinheiten ändern

Drücken und halten Sie die Taste **PRINT Units** (Druck Einheiten) gedrückt, bis die gewünschte Maßeinheit erscheint. Es werden nur Maßeinheiten angezeigt, die im Menü „Einheit“ aktiviert wurden (siehe Abschnitt 3.7).

4.5 Daten drucken

Wenn angezeigte Daten auf dem Drucker gedruckt bzw. an einen Computer übertragen werden sollen, müssen die Kommunikationsparameter im Menü „Drucken“ eingestellt sein (siehe Abschnitt 3.8).

Drücken Sie die Taste **PRINT Units**, um die angezeigten Daten zum Kommunikations-Port zu übertragen (der automatische Druckmodus in Abschnitt 3.8 muss auf „Off“ [Aus] stehen).

4.6 Anwendungsmodi

Drücken Sie und halten Sie die Taste **FUNCTION** gedrückt, bis der gewünschte Anwendungsmodus erscheint. Es werden nur Modi angezeigt, die im Menü „Modus“ aktiviert wurden (siehe Abschnitt 3.6).

4.6.1 Wägen

Platzieren Sie das zu wiegende Objekt auf die Waage. In der Abbildung ist in unserem Beispiel ein Bruttogewicht von 1.5 kg angegeben.

Hinweis: Um vom Stückzählungsmodus aus zum Wägemodus zurückzukehren, drücken Sie die Taste **Mode** und halten Sie sie gedrückt, bis WEIGH (Wägen) angezeigt wird.



4.6.2 Stückzählung

Mit diesem Modus können Teile, die ein gleichförmiges Gewicht aufweisen, gezählt werden. Der Indikator legt die Menge auf Grund des durchschnittlichen Stückgewichts eines einzigen Teils fest. Alle Teile müssen das gleiche Gewicht haben, damit genaue Messungen erzielt werden können.

Um den Stückzählungsmodus aufzurufen, drücken und halten Sie die Taste **Mode** gedrückt, bis „Count“ (Zählen) eingeblendet wird.



Durchschnittliches Stückgewicht (Average Piece Weight - APW)

Wenn die Taste **Mode** losgelassen wird, erscheint „CLr.PW Pcs“ (Stückgewicht löschen).

HINWEIS: Wenn vorher kein APW gespeichert wurde, wird die Anzeige „CLr.PW“ übersprungen, und es erscheint PU10Pcs (10 Stck auflegen).



Gespeichertes APW löschen

Drücken Sie die Taste **Yes**, um das gespeicherte APW zu löschen.

Gespeichertes APW abrufen

Drücken Sie die Taste **No**, um das vorhandene APW abzurufen.

Drücken Sie die Taste **FUNCTION Mode**, um kurz den APW-Wert einzublenden.

**Durchschnittliches Stückgewicht (APW) bestimmen**

Auf der Anzeige erscheint der Probenumfang (Put10Pcs - 10 Stick auflegen).

Neues APW festlegen

Drücken Sie die Taste **No**, um den Probenumfang hochzuzählen. Die Optionen sind 5, 10, 20, 50, 100 und 200.

Um das APW zu bestimmen, legen Sie die vorgegebene Anzahl von Proben auf die Waage und drücken Sie die Taste **Yes**, um das Gewicht zu erfassen.

Mit dem Zählen beginnen

Legen Sie die Teile auf die Waage und lesen die die Stückzahl ab. Wenn ein Behälter verwendet wird, muss der leere Behälter zuerst tariert werden.



5 SERIELLE KOMMUNIKATION

Die Indikatoren T31P und T31XW umfassen eine serielle RS232-Kommunikationsschnittstelle.

Die Einrichtung der RS232-Betriebsparameter wird ausführlicher in Abschnitt 3.8 erklärt. Der physikalische Hardware-Anschluss wird in Abschnitt 2.2 beschrieben.

Über die Schnittstelle können Anzeigedaten an einen Computer oder Drucker übertragen werden. Zur Steuerung einiger Funktionen des Indikators können über einen Computer die in Tabelle 5-1 aufgeführten Befehle ausgeführt werden.

5.1 Schnittstellenbefehle

Die Kommunikation mit dem Indikator erfolgt mithilfe der in Tabelle 5-1 aufgeführten Befehlszeichen.

TABELLE 5-1. TABELLE MIT SERIELLEN SCHNITTSTELLENBEFEHLEN.

Befehlszeichen	Funktion
IP	Anzeigegewicht sofort drucken (stabil oder instabil)
P	Stabiles Anzeigegewicht drucken (je nach Stabilitätseinstellung).
CP	Kontinuierlicher Druck.
SP	Bei Stabilität drucken.
xP	Intervalldruck x = Druckintervall (1-3600 s).
Z	Dieselbe Funktion wie das Drücken der Taste „Zero“ (Null).
T	Dieselbe Funktion wie das Drücken der Taste „Tare“ (Tara).
xT	Tara-Wert in Gramm herunterladen (nur positive Werte). Durch das Senden des Befehls OT wird die Tara gelöscht (falls zulässig)
PU	Aktuelle Einheit drucken: g, kg, lb, oz, lb:oz
xU	Waage auf Einheit x einstellen: 1=g, 2=kg, 3=lb, 4=oz, 5=lb:oz
PV	Version: Namen, Softwareversion und LFT ON (LFT ein) drucken (wenn „LFT“ auf ON [Ein] steht).
Esc R	Globale Rücksetzung, um alle Menüeinstellungen auf die ursprünglichen Werksstandardeinstellungen zurückzusetzen.

HINWEISE:

- Befehle, die an den Indikator gesendet werden, müssen mit einem CR-Zeichen oder einem CR/LF-Zeichen beendet werden.
- Die Datenausgabe des Indikators wird stets mit einem CR/LF-Zeichen beendet.

5.2 Ausgabeformat

Das serielle Standardausgabeformat wird wie folgt angezeigt:

Feld:	Polarität	Leerstelle	Gewicht	Leerstelle	Einheiten	Stabilität	Legende	CR	LF
Länge:	1	1	7	1	5	1	3	1	1

Definitionen: Polarität

Vorzeichen „-“, falls negativ, leer falls positiv.

Gewicht

bis zu 6 Zahlen und 1 Dezimalstelle, rechtsbündig, führende Null wird ausgeblendet.

Einheiten

bis zu 5 Zeichen.

Stabilität

wenn nicht stabil wird das Zeichen „?“ gedruckt, bei Stabilität Leeranzeige.

Legende

bis zu 3 Zeichen, G = Brutto, NET = Netto, T = Tara

6. EICHPFLICHTIG (LFT)

6.1 Einstellungen

Rufen Sie das Menü auf, um die Einstellungen zu verifizieren, und führen Sie die in Abschnitt 3 beschriebene Kalibrierung aus. Stellen Sie das LFT-Menü auf ON (Ein). Beenden Sie das Setup-Menü und schalten Sie den Indikator aus.

Das Öffnen des Gehäuses wird in Abschnitt 2.3.1 beschrieben.

Stellen Sie die Position des Sicherheitsschalter auf ON (Ein) (siehe Abb. 1-3, Punkt 9).

Schließen Sie das Gehäuse.

HINWEIS: Wenn LFT und der Sicherheitsschalter auf ON (Ein) gestellt sind, können die folgenden Menüeinstellungen nicht geändert werden: Messspannenkalibrierung, Linearitätskalibrierung, Kalibriereinheit, GEO, LFT, Kapazität, Teilstrich, Nullbereich, Stabilitätsbereich, AZT, Modi, Einheiten. Um die Bearbeitung dieser Menüeinstellungen zu ermöglichen, muss der Sicherheitsschalter wieder in die Position OFF (Aus) und das Menüelement LFT auf „Off“ (Aus) gestellt werden.

6.2 Verifizierung

Bevor dieses Produkt in einer eichpflichtigen Anwendung verwendet werden kann, muss es gemäß der Vorschriften der örtlichen Behörde für Maße und Gewichte inspiziert werden. Der Käufer muss sicherstellen, dass alle zutreffenden gesetzlichen Auflagen erfüllt werden. Wenden Sie sich bitte an Ihre örtliche Behörde für Maße und Gewichte, wenn Sie weitere Einzelheiten erfahren wollen.

6.3 Versiegeln

Der Vertreter der Behörde für Maße und Gewichte kann eine Drahtplombe oder ein Papiersiegel anbringen (siehe Abbildung unten).

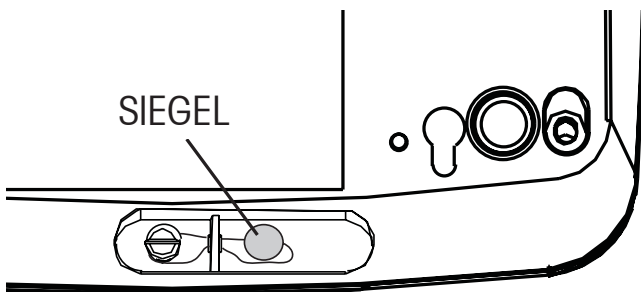


Abbildung 6-1. T31P-Drahtplombe

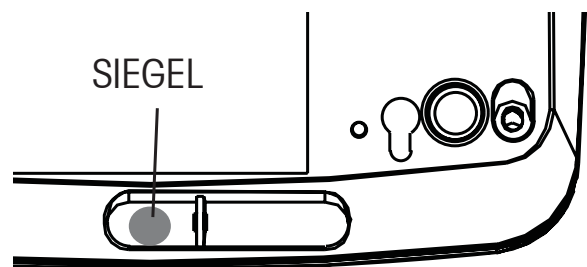


Abbildung 6-2. T31P-Papiersiegel

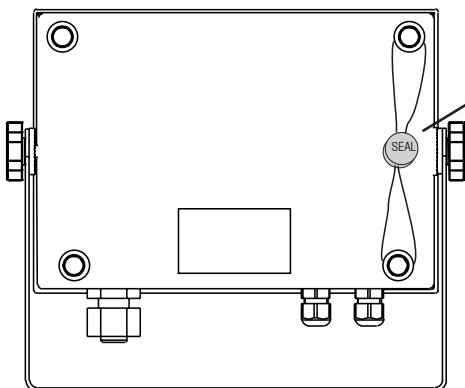


Abbildung 6-3. T31XW-Drahtplombe

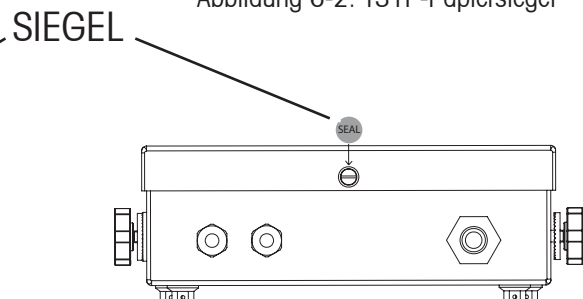


Abbildung 6-4. T31XW-Papiersiegel

7 WARTUNG

VORSICHT: VOR DER REINIGUNG MUSS DAS GERÄT VON DER STROMVERSORGUNG ABGETRENNT WERDEN.

7.1 Reinigung des Modells T31P

- Das Gehäuse kann gegebenenfalls mit einem Tuch, das mit einem milden Reinigungsmittel angefeuchtet wurde, gereinigt werden.
- Zur Reinigung des Gehäuses bzw. Bedienfelds dürfen keine Lösungsmittel, Chemikalien, scheuernden Materialien, kein Ammoniak bzw. kein Alkohol verwendet werden.

7.2 Reinigung des Modells T31XW

- Für das Indikatorgehäuse aus Edelstahl verwenden Sie zugelassene Reinigungslösungen und spülen Sie mit Wasser nach. Trocknen Sie es gründlich ab.
- Zur Reinigung des Gehäuses bzw. Bedienfelds dürfen keine Lösungsmittel, Chemikalien, scheuernden Materialien, kein Ammoniak bzw. kein Alkohol verwendet werden.

7.3 Fehlersuche

TABLE 7-1. FEHLERSUCHE.

SYMPTOM	MÖGLICHE URSACHE(N)	ABHILFEMASSNAHME
Das Gerät schaltet sich nicht ein.	Netzkabel ist nicht eingesteckt oder nicht richtig angeschlossen. Die Steckdose speist keinen Strom. Der Batteriestrom ist verbraucht. (T31P) Sonstiger Fehler.	Netzkabelanschlüsse überprüfen. Sicherstellen, dass das Netzkabel richtig in die Netzsteckdose eingesteckt ist. Stromquelle überprüfen. Stromversorgung wiederherstellen, um die Batterie zu laden. Wartung erforderlich.
Die Waage kann nicht auf Null gestellt werden bzw. stellt sich beim Einschalten nicht auf Null.	Die Last auf der Waage überschreitet die zulässigen Grenzen. Die Last auf der Waage ist nicht stabil. Wägezellenschaden.	Die Last von der Waage abnehmen. Warten, bis sich die Last stabilisiert hat. Wartung erforderlich.
Gerät kann nicht kalibriert werden.	Das Kalibrierungssperrenmenü ist auf „On“ (Ein) gestellt. Der Sperrschalter ist auf ON (Ein) gestellt. Das LFT-Menü ist eingeschaltet. Falscher Wert für Kalibriergewicht.	Das Kalibrierungssperrenmenü auf „Off“ (Aus) stellen. Siehe Abschnitt 3.9 Menüsperrung. Den Sperrschalter auf OFF (Aus) stellen. LFT-Menü auf „Aus“ stellen. Korrektes Kalibriergewicht verwenden.
Das Gewicht kann nicht in der gewünschten Gewichtseinheit angezeigt werden.	Die Einheit ist nicht auf „On“ (Ein) gestellt.	Einheit im Menü „Einheiten“ aktivieren. Siehe Abschnitt 3.7 im Menü „Einheit“.
Menüeinstellungen können nicht geändert werden.	Menü wurde gesperrt. Sperrschalter auf ON (Ein) gestellt.	Ausgewähltes Menü im Sperrmenü auf „Off“ (Aus) stellen. Sperrschalter auf der Platine muss eventuell auf OFF (Aus) gestellt werden. Den Sperrschalter auf OFF (Aus) stellen.
Batterie-Indikator blinkt. (T31P)	Batterie entladen.	Indikator an Netzstrom anschließen und Batterie aufladen.

TABELLE 7-1. FEHLERSUCHE (Forts.)

SYMPTOM	MÖGLICHE URSACHE(N)	ABHILFEMASSNAHME
Batterie lädt sich nicht vollständig auf. (T31P)	Batterie ist defekt.	Batterie von einem Ohaus-Vertragshändler ersetzen lassen.
Fehler 7.0	Instabile Gewichtswerte bei der Definition des Bezugsgewichts.	Ursache der Instabilität beseitigen.
Fehler 8.1	Gewichtswert überschreitet die Grenze für Nullwert beim Einschalten.	Die Last von der Waage abnehmen. Waage neu kalibrieren.
Fehler 8.2	Gewichtswert unterhalb der Grenze für Nullwert beim Einschalten.	Last auf Waage aufbringen. Waage neu kalibrieren.
Fehler 8.3	Gewichtswert überschreitet die Überlastgrenze.	Die Last auf der Waage reduzieren.
Fehler 8.4	Gewichtswert unterschreitet die Unterlastgrenze.	Last auf Waage aufbringen. Waage neu kalibrieren.
Err 9.0	Interner Fehler.	Wartung erforderlich.
Err 9.5	Kalibrierungsdaten nicht vorhanden.	Waage kalibrieren.
Err 53	EEPROM-Daten inkorrekt.	Wartung erforderlich.
CAL E	Kalibrierungsfehler. Kalibrierungswert außerhalb der zulässigen Grenzen.	Kalibrierung mithilfe korrekter Kalibriergewichte wiederholen.
LOW.rEF	Das durchschnittliche Stückgewicht der Teile ist gering (Warnung).	Teile verwenden, die ein durchschnittliches Gewicht haben, das größer als oder gleich 1 Teilstrich ist.

7.4 Wartungsinformationen

Wenn Ihr Problem im Abschnitt „Fehlersuche“ nicht gelöst wird, wenden Sie sich an Ihren zugelassenen Service-Vertreter von Ohaus. Wenn Sie in den Vereinigten Staaten Hilfe benötigen, rufen Sie bitte die folgende (in den USA) gebührenfreie Nummer an: 1-800-526-0659 zwischen 8.00 und 17 Uhr amerikanischer Ostküstenzeit. Ein Produktservice-Spezialist von Ohaus wird Ihnen dann weiterhelfen. Außerhalb der USA besuchen Sie unsere Website www.ohaus.com, um die für Sie am nächsten gelegene Ohaus-Geschäftsstelle zu finden.

8. TECHNISCHE DATEN

8.1 Spezifikationen

Materialien

T31XW-Gehäuse: Edelstahl

T31P-Gehäuse: ABS-Kunststoff

Tastenfeld: Polyester

Füße: Gummi

Anzeigefenster: Polycarbonat

Umgebungsbedingungen

Die technischen Daten gelten bei folgenden Umgebungsbedingungen:

Umgebungstemperatur: -10 °C bis 40 °C / 14 °F bis 104 °F

Relative Feuchte: Maximale relative Feuchtigkeit 80 % für Temperaturen bis zu 31 °C,
inearer Rückgang auf 50 % relative Feuchtigkeit bei 40 °C.

Höhe über dem Meeresspiegel: bis zu 4000 m

Die Betriebsfähigkeit wird bei Umgebungstemperaturen zwischen -10 °C und 40 °C gewährleistet.

TABELLE 8-1. SPEZIFIKATIONEN

Indikator	T31P	T31XW
Kapazitätsbereich	5 bis 20000 kg oder lb	
Maximale Anzeigauflösung	1:20,000	
Maximale zugelassene Auflösung	1:6,000	
Wä geeinheiten	kg, lb, g, oz, lb:oz	
Funktionen	Wägung, Stückzählung	
Anzeige	Ziffernhöhe 1 in./2,5 cm, 6-stellig, 7 Segmente 1,5 in./3,8 cm hohe x 4,9 in./12,5 cm breite LCD-Anzeige mit Hintergrundbeleuchtung	
Hintergrundbeleuchtung	Weiße LED	
Tastenfeld	mechanische Schalter mit 4 Tasten	Folienschalter mit 4 Tasten
Schutzart	---	IP66
Wägezellen-Erregungsspannung	5 V DC	
Wägezellenansteuerung	Bis zu 4 Wägezellen mit je 350 Ohm	
Eingangsempfindlichkeit der Wägezelle	Bis zu 3 mV/V	
Stabilisierungszeit	Innerhalb von 2 Sekunden	
Automatische Nullverfolgung	Aus, 0,5, 1 oder 3 d	
Nulleinstellungsbereich	0%, 2 % oder 100 % der Kapazität	
Messspannenkalibrierung	5 kg oder 5 lb bis 100 % Kapazität	
Schnittstelle	RS232	
Gesamtabmessungen (B x T x H) (in/mm)	8,2 x 2,8 x 6,5 / 210 x 71 x 168	8,3 x 2,8 x 5,8 / 212 x 71 x 149
Nettogewicht (lb/kg)	3.6 / 1.6	6.6 / 2.9
Versandgewicht (lb/kg)	5.7 / 2.6	8.8 / 4.0
Betriebstemperaturbereich	-10 °C bis 40 °C / 14 °F bis 104 °F	
Stromversorgung	9 - 12V DC, 0,5 A, Netzadapter Intern aufladbare, versiegelte Bleisäurebatterie (typische Betriebsdauer 100 Stunden) (T31P) 100-240 V AC / 50-60 Hz, internes Netzteil (T31XW),	

8.2 Zubehör

TABELLE 8-2. ZUBEHÖR

BESCHREIBUNG	TEILENUMMER
Stativmontagesatz, 35 cm, lackierter Stahl	80251743
Stativmontagesatz, 70 cm, lackierter Stahl	80251744
Stativmontagesatz, 35 cm, Edelstahl	80251745
Stativmontagesatz, 70 cm, Edelstahl	80251746
Wandmontagesatz, T31P	80251747
Wandmontagesatz, T31XW	80251748
Schnittstellenkabel/PC, 25-polig, T31P	80500524
Schnittstellenkabel/PC, 9-polig, T31P	80500525
Schnittstellenkabel/PC, 9-polig, T31XW	80500552
Schnittstellenkabel/PC, 25-polig, T31XW	80500553
Schnittstellenkabel/SF42-Drucker, T31P	80500571
Schnittstellenkabel/SF42-Drucker, T31XW	80500574
SF42-Drucker	SF42

8.3 Zeichnungen und Abmessungen

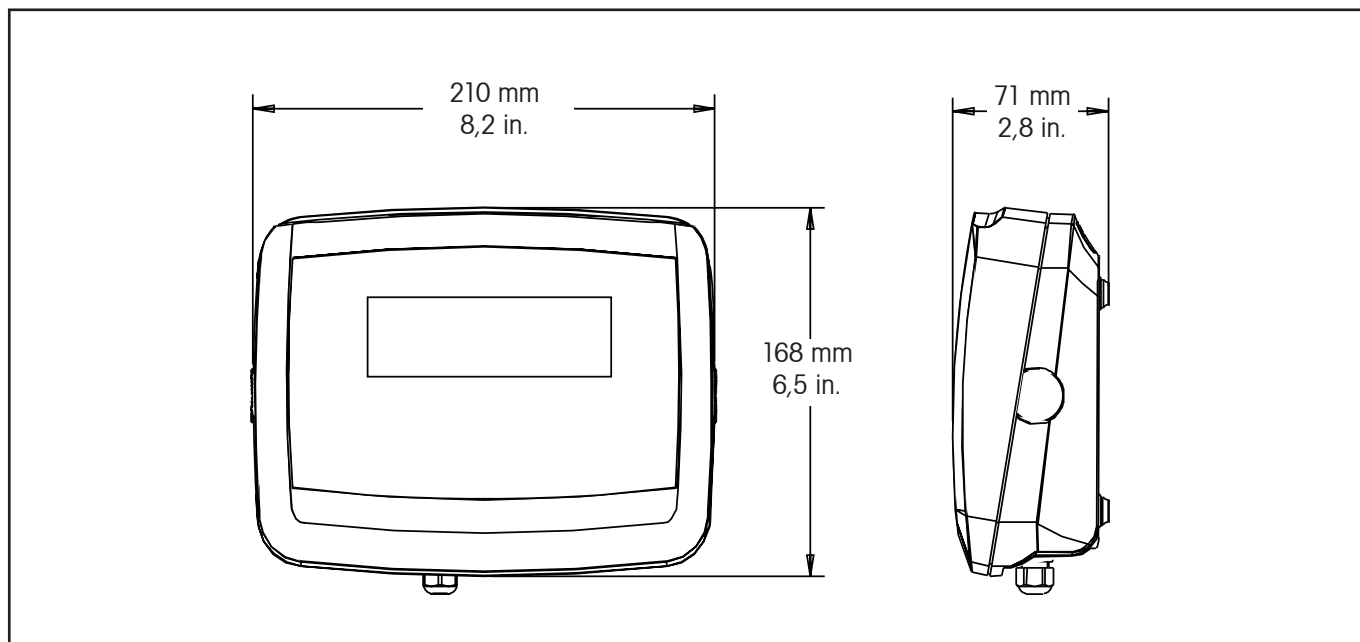


Abbildung 8-1. Gesamtabmessungen des T31P-Indikators

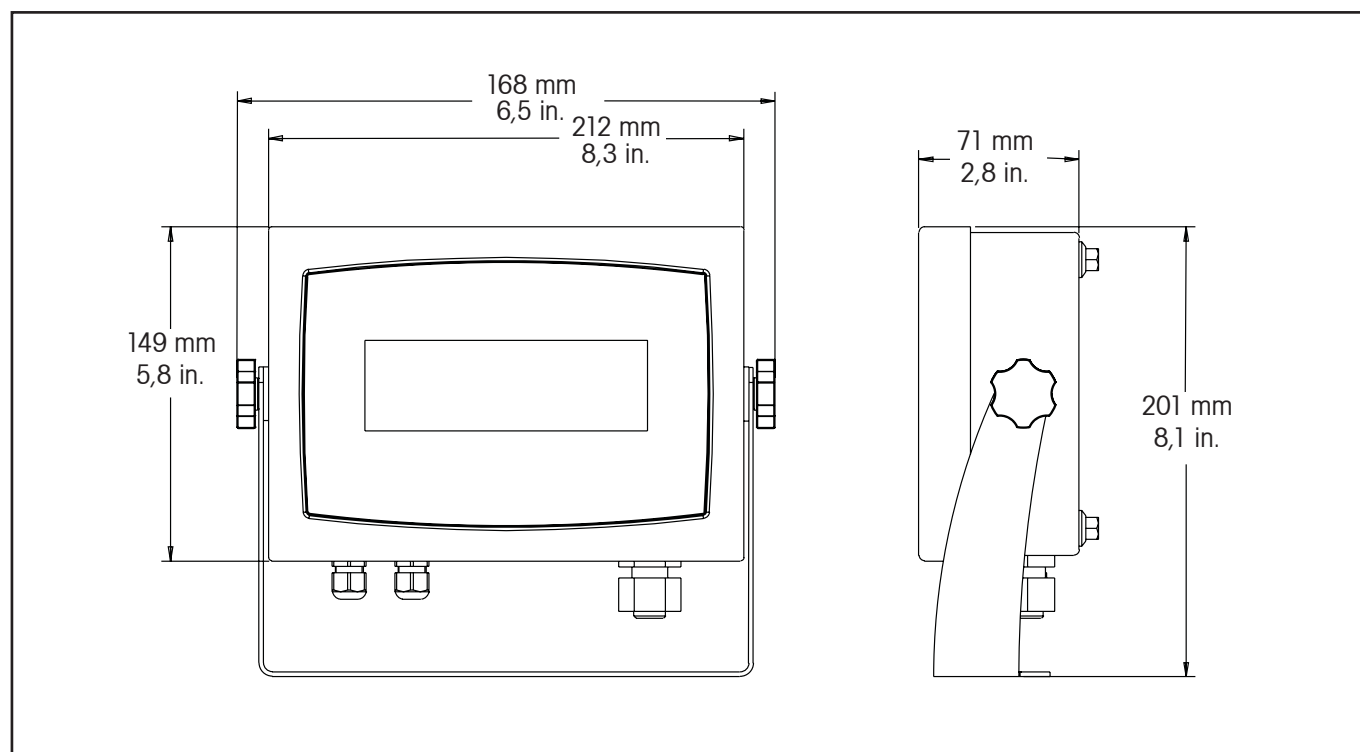


Abbildung 8-2. Gesamtabmessungen des T31XW-Indikators mit Montagewinkel.

BESCHRÄNKTE GARANTIE

Auf Ohaus-Produkte wird ab Datum der Auslieferung über die Dauer des Garantiezeitraums hinweg eine Garantie gegen Material- und Herstellungsmängel gegeben. Während des Garantiezeitraums wird Ohaus kostenlos jegliche Komponente(n), die sich als defekt erweist (erweisen), reparieren oder nach eigenem Ermessen ersetzen, wenn das Produkt bei Vorauszahlung der Versandkosten an Ohaus zurückgeschickt wird.

Die Garantie gilt nicht, wenn das Produkt durch einen Unfall oder durch Missbrauch beschädigt wurde, wenn es radioaktiven oder korrodierenden Materialien ausgesetzt wurde, wenn Fremdkörper das Innere des Produkts durchdrungen haben oder wenn es auf Grund einer Reparatur oder Modifikation beschädigt wurde, die nicht von Ohaus durchgeführt wurde. Wenn keine ordnungsgemäß zurückgeschickte Garantierregistrierungskarte vorliegt, beginnt der Garantiezeitraum am Datum der Lieferung an den befugten Händler. Die Ohaus Corporation gibt keine sonstige ausdrückliche oder stillschweigende Garantie. Die Ohaus Corporation ist nicht für irgendwelche Folgeschäden haftbar.

ADa die Gesetzgebung in Bezug auf Garantien von Bundesstaat zu Bundesstaat und von Land zu Land unterschiedlich ist, wenden Sie sich bitte an Ohaus oder Ihren örtlichen Ohaus-Händler, wenn Sie weitere Einzelheiten erfahren wollen.



Ohaus Corporation
19A Chapin Road
P.O. Box 2033
Pine Brook, NJ 07058, USA
Tel: (973) 377-9000
Fax: (973) 593-0359
www.ohaus.com



P/N 80251132 B © Ohaus Corporation 2008, Alle Rechte vorbehalten.

Gedruckt in China