



KERN & Sohn GmbH

Ziegelei 1

D-72336 Balingen

E-mail: info@kern-sohn.com

Tel.: +49-[0]7433- 9933-0

Fax: +49-[0]7433-9933-149

Internet: www.kern-sohn.com

Istruzioni per montaggio di stativo

KERN SFB-A01

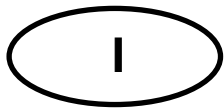
Versione 1.0

11/2012

I



SFB-A01-IA-i-1210



KERN SFB-A01

Versione 1.0 11/2012

Istruzioni per montaggio di stativo

Sommario

1	Caratteristiche tecniche	2
2	Componenti della fornitura	3
3	Montaggio	3
3.1	Montaggio di stativo sulla bilancia	3
3.2	Montaggio di display sullo stativo	4

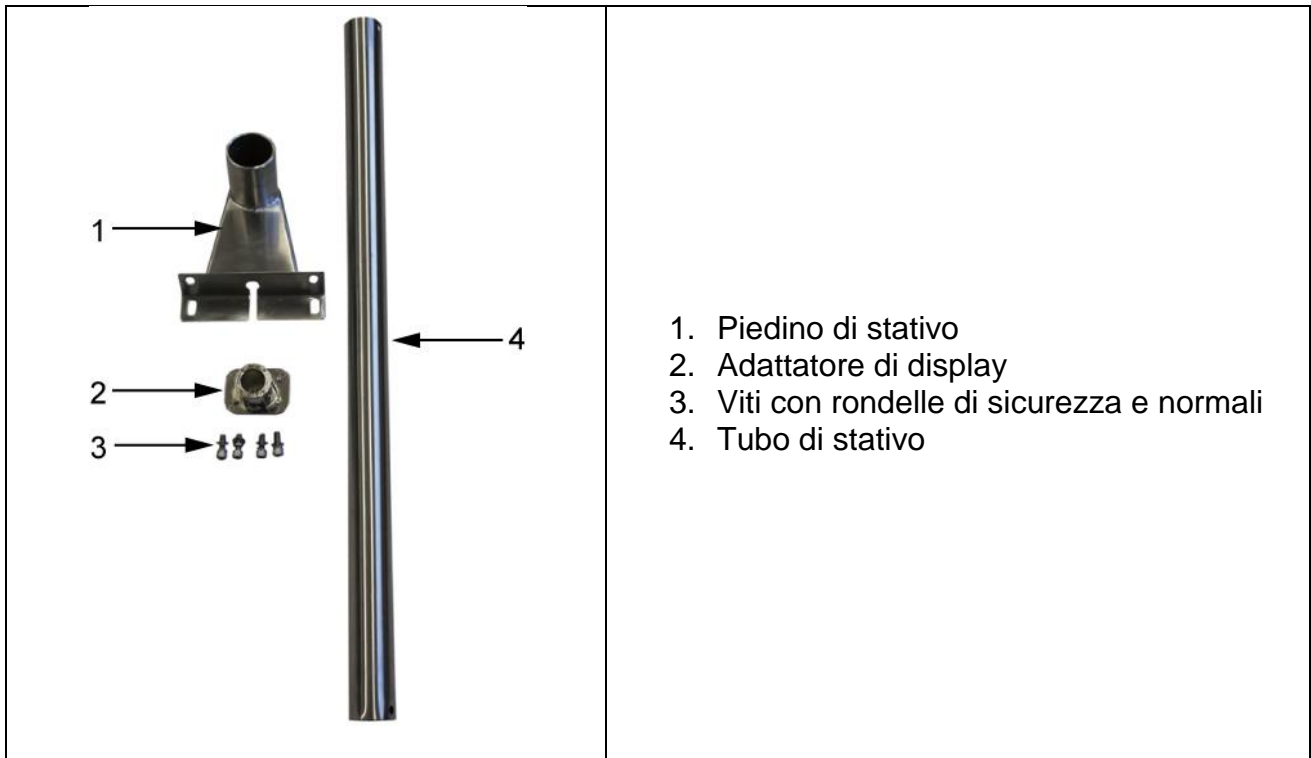
Lo stativo SFB-A01 è destinato per i seguenti modelli di bilance SFB:

- SFB 60K2XLM
- SFB 100K2L
- SFB 100K2LM
- SFB 100K2XL
- SFB 100K2XLM
- SFB 200K 2XL
- SFB 300K1LM

1 Caratteristiche tecniche

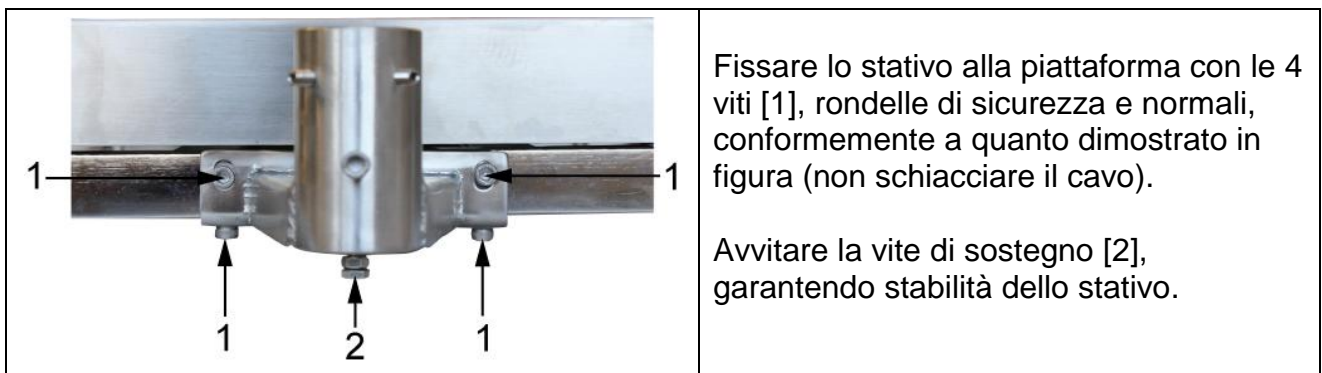
Altezza stativo	60 cm
Peso netto	1800 g

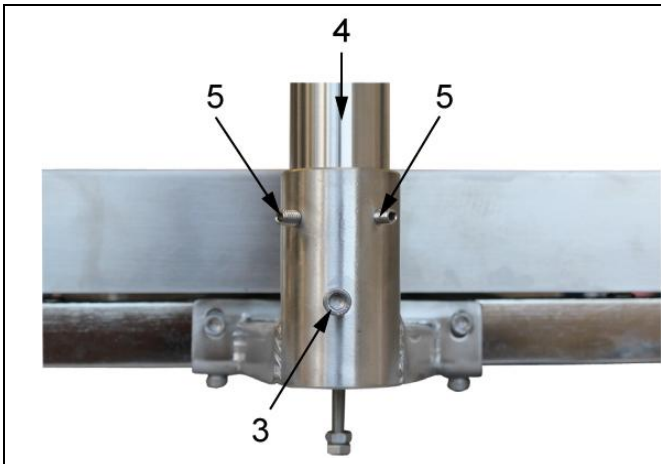
2 Componenti della fornitura



3 Montaggio

3.1 Montaggio di stativo sulla bilancia





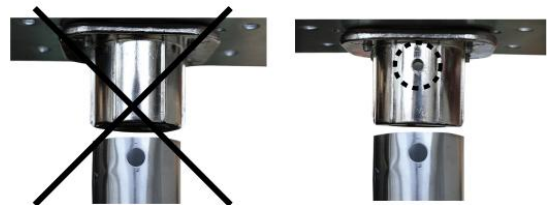
Svitare la vite [3] dal piedino di stativo.
 Inserire il tubo di stativo [4] nel piedino di stativo in modo che il foro nel tubo coincida precisamente con il foro nel piedino.
 Riavvitare la vite [3].
 Fissare il tubo di stativo con le viti [5].

3.2 Montaggio di display sullo stativo



Fissare l'adattatore [6] di display con le 4 viti [7] al display stesso, conformemente a quanto dimostrato in figura.

La vite nell'adattatore deve trovarsi dalla stessa parte del foro predisposto nel tubo di stativo.



Girando la vite dell'adattatore fissare l'adattatore al display sullo stativo.

Utilizzando le fascette per cavi fissare il cavo in modo che non dia fastidio durante la pesatura.