

KERN

KERN & Sohn GmbH

Ziegelei 1

D-72336 Balingen

E-mail: info@kern-sohn.com

Telefon: +49-[0]7433-9933-0

Fax: +49-[0]7433-9933-149

Hjemmeside: www.kern-sohn.com

Brugermanual Rækværk med sæde

KERN MWA-A04

Version 1.0

2018-09

DK



MWA-A04-BA-dk-1810



KERN MWA-A04

Version 1.0 2018/-09

Brugermanual

Rækværk med sæde:

Indholdsfortegnelse

1	Tekniske data	3
2	Leveringsomfang	4
3	Forklaring af grafiske symboler	4
4	Grundleggende anvisninger (generelle oplysninger)	5
5	Generelle sikkerhedsanvisninger	7
6	Transport og opbevaring	8
7	Udpakning/ montage	9
8	Drift	10
9	Rengøring/desinfektion	13

1 Tekniske data

KERN (type)	TMWA-A04-A
Model	MWA-A04
Mål (B x H x D) [mm]	470 x 310 x 460
Mål i en fulstændig monteret tilstand (mm)	1040 x 4530 x 1125
Sæde	470 x 310 x 460
Nettovægt	8000 g
Højde af stativ til LCD display	1125 mm



Rækværk kun til montage på vægten KERN MWA 300K-100NM.



Under rækværks MWA-A04 brug i kombinationen med vægten MWA 300K-100NM skal også overholdes bestemmelser i brugermanualen for vægten MWA 300K-100NM.

2 Leveringsomfang

- Rækværk
- 4 skruer
- Brugermanual
- 1 rampe

3 Forklaring af grafiske symboler

SN WF 18xxx

Angivelse af serienummer af hvert udstyr anbragt på udstyret og på emballagen.

(her et eksempel)



2018-08

Angivelse af produktionsdato for medicinsk udstyr

(her er år og måned kun eksempler)



„Bemærk, anvisninger indeholdt i vedlagte dokument skal følges”, alternativt

„Brugsanvisningen skal følges”.



Kern & Sohn GmbH
D72336 Balingen
Ziegelei 1
www.kern-sohn.com

Angivelse af producenten af medicinsk udstyr inkl. adresse.

4 Grundleggende anvisninger (generelle oplysninger)



I henhold til direktivet 2014/31/EF skal vægte verificeres, såfremt de ønskes anvendt til følgende formål:

art. 1, stk. 4. „Bestemmelse af massen i medicinsk praksis ved vejning af patienter i forbindelse med helbredsovervågning, diagnose og medicinsk behandling”

Bestemmelse af formål

Indikation:

Rækværker MWA-A04 i kombinationen med vægten KERN MWA 300K-100NM

- Bestemmelse af legemsmasse i medicin.
- Anvendelse som „ikke-automatisk vægt”, dvs. personen skal sættes forsigtigt i midten af sædet.
- I tilfælde af platformsvægte til invalidekørestole skal invalidekørestol sammen med personen som sidder på den skubbes ved hjælp af rampe ind i midten af vægtplade, og elektriske invalidekørestole kan selv køre ind på vægtpladen.
- Påmonteret rækværk MWA-A04 gør brugen af en ekstra funktion muligt: Den vejede person kan blive siddende under vejningen.

• Kontraindikation:

Ingen kendte kontraindikationer.

Hensigtsmæssig anvendelse



Vægten er beregnet til bestemmelse af vægt af personer i stående og siddende stilling, i lokaler beregnet til foretagelse af medicinske procedurer. Vægten er beregnet til diagnosticering, profylakse og overvågning af sygdomme.

Iht. bestemmelsen sædet bruges til bestemmelse af vægt af personer, hvilke ikke er i stand til at blive stående. Sædet er ikke bestemt til at sidde der længere, og der skal rejses sig op omgående efter vægten blev bestemt. Anvendelse af sædet er tilladt kun under tilsyn fra sundhedsfaglig personale.

Vægten, som er forsynet med en række interface kan tilsluttes udelukkende til udstyr, som er overensstemmende med EN 60601-1.

Ved vægten KERN MWA skal den vejede person sætte sig forsigtigt i midten af vægtpladen.

Personer, som ikke er i stand til at stå sikkert på ben, skal sætte sig på det udfoldede sæde. Efter behov skal der hjælpes disse personer med at sætte sig ned og sikre en forsvarlig støtte.

Vægten er designet med henblik på kontinuerlig drift.

Vejeværdien kan aflæses efter den bliver stabil.

Indgang og udgang fra vægten befinder sig på den samme side.

Før hver brug af vægten skal den kontrolleres af en hertil autoriseret person for at forsikre sig om, at vægten er i forskriftsmæssig stand.

Den vejede person kan ikke have fugtige fødder (fare for at glide)

Uhensigtsmæssig anvendelse

Rækværk blev udviklet med henblik på at sikre balance den vejede person.

De skal påmonteres stabilt i overensstemmelse med beskrivelsen.

Belastninger andre end beskrevet er ikke tilladt og kan medføre beskadigelser og personskader.

Vær opmærksom på:

Personskader eller udstyrets beskadigelser:

Maksimal tilladt last af det udfoldbare sæde er mindre end vægtens maksimale tilladte last.

Det udfoldbare sæde skal bruges kun op til den maksimale tilladte last.

Brug ikke det udfoldbare sæde, hvis der er en risiko for, at vægten af den vejede person overstiger den maksimale tilladte last.

Vægten skal ikke bruges til dynamisk vejning.

Vægtpladen må ikke udsættes for langvarig belastning. Dette kan medføre beskadigelse af målemekanismen.

Vægtpladen må under ingen omstændigheder udsættes for slag eller en belastning udover den maksimale tilladte belastning (*Max*), efter at den eksisterende taralast er trukket fra. Dette kunne medføre beskadigelse af vægten.

Det er ikke tilladt at bruge vægten i eksplosionsfarlige miljøer. Serieudførelse er ikke en eksplosionssikker udførelse. En brandfarlig blanding kan opstå ved blanding af anæstesimidler, der indeholder ilt eller lattergas (kvælstofforilte).

Det er ikke tilladt at indføre konstruktive ændringer på vægten. Dette kan medføre visning af forkerte vejeresultater, manglende opfyldelse af de tekniske sikkerhedskrav og også beskadigelse af vægten.

Vægten må udelukkende anvendes i henhold til anvisninger. Alle andre anvendelsesformer/-områder kræver et forudgående, skriftligt samtykke fra KERN.

Garanti Garantien bortfalder i tilfælde af:

- manglende overholdelse af anvisninger indeholdt i brugermanualen;
- anvendelse af vægten til formål, som ikke blev beskrevet i brugermanualen;
- foretagelse af uautoriserede ændringer eller åbning af udstyret;
- mekanisk beskadigelse eller beskadigelse, der skyldes påvirkning af medier eller væsker;
- almindelig slitage;
- forkert opstilling af vægten eller uegnet el-anlæg,
- overbelastning af målemekanismen;
- at brugeren lader vægten falde ned.

Tilsyn med kontrolforanstaltninger

Inden for kvalitetsstyringssystemets rammer skal man med jævne mellemrum kontrollere vægtens tekniske måleegenskaber samt, hvis relevant, egenskaber af kalibreringslod. For at kunne opfylde ovenstående krav skal den ansvarlige bruger fastlægge et passende tidsinterval samt eftersynstype og -omfang. For yderligere oplysninger om tilsyn med kontrolforanstaltninger, såsom vægte samt de nødvendige kalibreringslod gå ind på KERNs hjemmeside KERN (www.kern-sohn.com). Kalibreringslodder og vægte kan hurtigt og billigt kalibreres i KERNs kalibreringslaboratorium, akkrediteret af DKD (Deutsche Kalibrierdienst) (henføres til den nationale mønster).

I tilfælde af skala til højdemåling, er der anbefalet at udføre en nøjagtighedskontrol, fordi bestemmelse af en persons højde er altid behæftet med meget stor unøjagtighed.

5 Generelle sikkerhedsanvisninger



Inden udstyret indstilles og tændes for læs nærværende brugermanual grundigt, uanset om du allerede er bekendt med KERNs vægte eller ej.

Oplæring af personale

Med henblik på forskriftsmæssig anvendelse og vedligeholdelse af udstyret er det vigtigt, at sundhedsfaglig personale gør sig bekendt med nærværende brugermanual og følger heri indeholdte anvisninger.

Undgåelse af kontaminering

For at undgå krydskontaminering (mykose, ...) skal man regelmæssig rengøre elementer, som har kontakt med patienten.

Anvisning:

Efter hver brug, der kunne medføre en potentiel kontaminering (f.eks. i tilfælde af direkte kontakt med huden).

6 Transport og opbevaring

Modtagelseskontrol

Umiddelbart efter modtagelse af leverancen kontrolleres, om der ikke er tegn på synlige beskadigelser. Samme gælder for selve udstyret efter udpakning.

Emballage/returtransport



- ⇒ Alle dele af den originale emballage opbevares mht. eventuel returtransport (returnering af varen).
- ⇒ Til returtransport skal man udelukkende anvende den originale emballage.
- ⇒ Før forsendelse frakobles alle de tilkoblede ledninger og løse/ bevægelige dele.
- ⇒ Transportsikringer – såfremt de forekommer – skal monteres igen.
- ⇒ Alle delene, f.eks. vægtplade, strømforsyningsenhed osv., skal sikres for at forhindre dem i at glide ned eller blive beskadiget.

7 Udpakning/ montage

7.1 Opstillings- og anvendelsessted

Vægtene er designet således, at de – under normale driftsforhold – sikrer troværdige vejeresultater.

Valg af en passende placering af vægten er vigtig for vægtens nøjagtige og hurtige funktion.

Derfor skal man ved valg af opstillingssted følge nedenunder nævnte principper:

- Ekstreme temperaturer og temperatursvingninger, som opstår f.eks., hvis udstyret opstilles ved siden af en radiator eller et sted udsat for direkte påvirkning af solstråling, skal undgås.
- Undgå stød under vejning.
- Udstyret skal beskyttes mod høj luftfugtighed, dampe, væsker og støv.
- Udstyret bør ikke udsættes for kraftig fugtpåvirkning. Uønsket kondens (fugt i luften kondenserer på udstyret) kan finde sted, hvis koldt udstyr bliver placeret et betydeligt varmere sted.
- Statisk opladning af vægten og de vejede personer skal undgås.
- Undgå kontakt med vand.

Ved elektromagnetiske felter (f. eks. fra mobiltelefoner eller radioudstyr), statiske ladninger samt ustabil elforsyning forekommer der risiko for store afvigelser ved vejning (forkerte vejeresultater). I så fald skal man opstille vægten et andet sted eller fjerne forstyrrelseskilden.

7.2 Udpakning

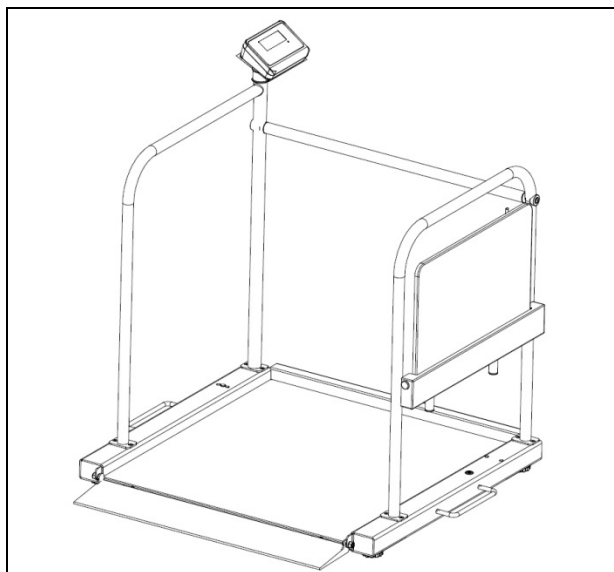
Tag vægten forsigtig ud af emballagen og opstil på det ønskede sted.

8 Drift

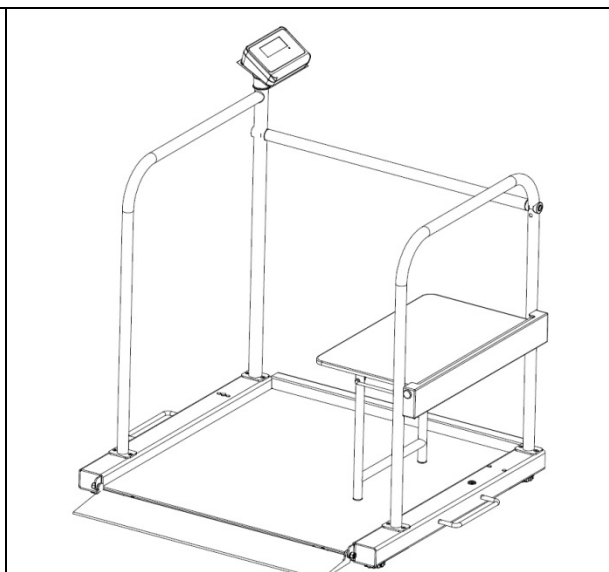
Påmontering af rækværk med sæde muliggør en sikker vejning i en siddende stilling med anvendelse af platformsvægt til invalidekørestol KERN MWA 300K-100NM.



- En detaljeret fremgangsmåde under vejningen ved hjælp af sædet blev beskrevet i brugermanualen for vægten KERN MWA 300K-100NM.
- Man skal huske, at under brug af vægten med et udfoldbart sæde står der kun en rampe til rådighed.



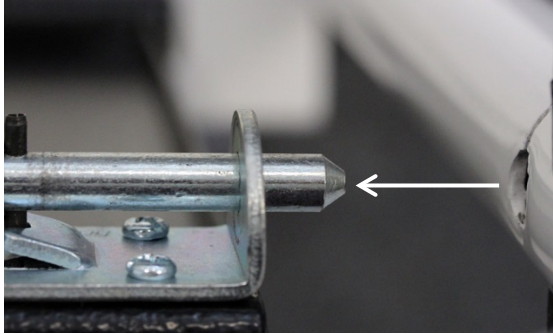
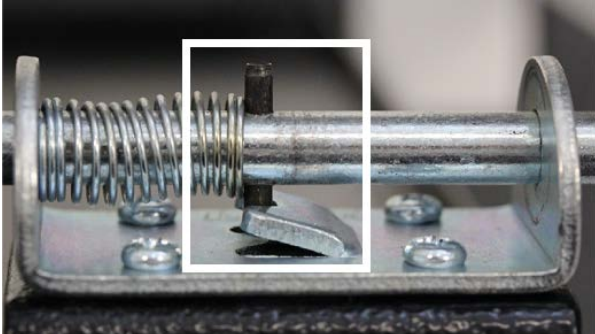
Sædet sammenfoldet i stillingen oppe.



Sædet udfoldet.

8.1 Vejning med sæde:

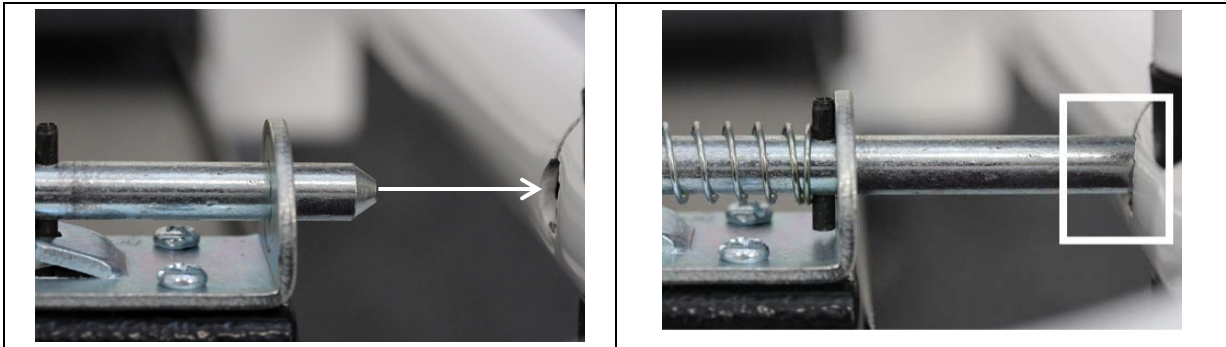
Udfoldbare sæder

1	2
Træk sikkerheds rigel ud (se billede)	Drej sikkerheds riglen om og fastgør den sorte bolt til et metalemne, for et undgå en eventuel risiko for vægtens beskadigelse med sikkerheds riglen.
	

- ⇒ Sikr dig om vægtens plade ikke er under belastning.
- ⇒ Fold sædet ud, med en bevægelse ned.
- ⇒ Sikr dig, om sædets ben blev fuldstændig foldet ud i retningen ned.
- ⇒ Giv patienten adgang på vejeoverflade.
- ⇒ Sikr dig, at patienten står roligt.
- ⇒ Hjælp patienten med at tage plads midt på sædet og sørg for, at patienten sidder roligt.
- ⇒ Gennemfør vejningen og aflæs vejningens værdi.
- ⇒ Hjælp patienten med at forlade vejoverflade efter vejningen.

Sædets sammenfoldning i retningen op.

⇒ Efter sædet blev sammenfoldet i retningen om, tjek, om sikkerhedsrigel er igen i hullet i rækkværket. (se billede)



- Det er vigtigt at sikre sædet korrekt for at undgå en ukontrolleret udfoldning.
- Efter vejningens afslutning, tjek om det sammenfoldede sæde ikke blev ukontrolleret udfoldet.
- Sædets ben skal sammenfoldes fuldstændig.

9 Rengøring/desinfektion

9.1 Rengøring/desinfektion

Vægtpladen (f.eks.sæde) og huset må udelukkende rengøres vha. rensmiddel til brug i husholdninger eller et almindeligt tilgængeligt desinfektionsmiddel, f.eks. 70% isopropanolopløsning. Det anbefales at anvende et desinfektionsmiddel beregnet til våd desinfektion. Producentens anvisninger skal følges.

Brug ikke poleringsmidler eller aggressive rengøringsmidler såsom sprit, benzin o.l., idet de kan beskadige kvalitetsoverfladen.

For at undgå krydskontaminering (mykose) skal følgende anvisninger vedrørende desinfektionsintervaller følges:

- Vægtpladen – før og efter hver måling, hvor udstyret har været i direkte kontakt med huden.
- Efter behov:
 - display,
 - folietastatur.



Udstyret må ikke sprøjtes med desinfektionsmiddel.

Desinfektionsmidlet må ikke trænge ind i vægten.

Evt. tilsmudsning fjernes med det samme.

9.2 Sterilisering

Det er ikke tilladt at sterilisere udstyret.