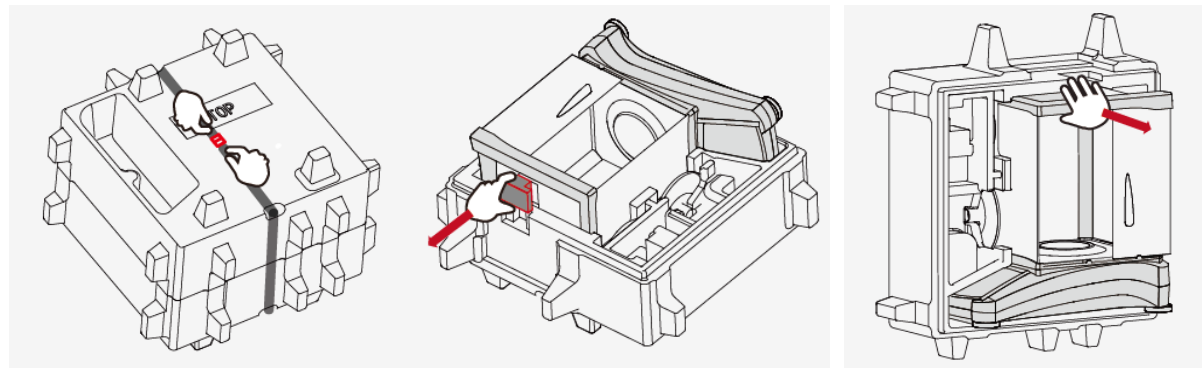


INŠTALÁCIA

1) Rozbalenie váhy

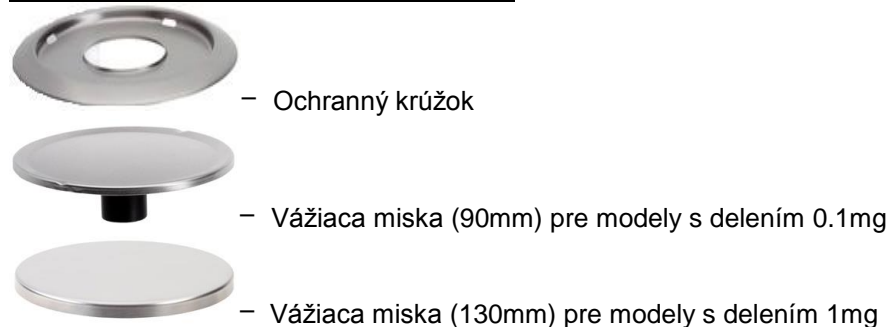


1) Uvoľníte pás

2) Vyberte červenú kocku

3) Vyberte váhy

Pre modely s delením 1mg a 0.1mg:

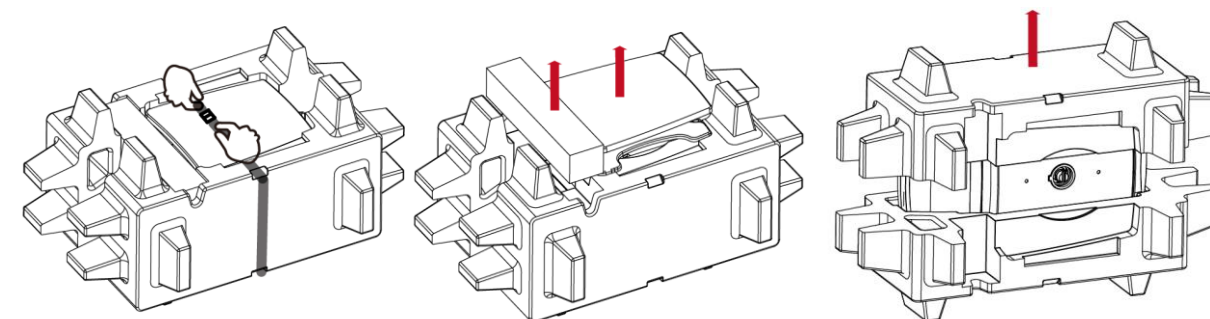


– Ochranný krúžok

– Vážiaca miska (90mm) pre modely s delením 0.1mg

– Vážiaca miska (130mm) pre modely s delením 1mg

2) Nainštalujte ochranný krúžok a vážiacu misku

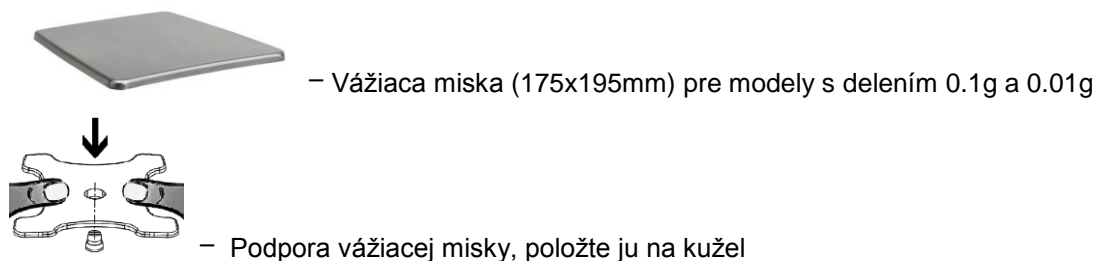


1) Uvoľníte pás

2) Vyberte si adapter a vážiacu misku –(zabalenú v krabičke)

3) Vyberte váhy

Pre modely s delením 0,01g a 0,1 g



– Vážiaca miska (175x195mm) pre modely s delením 0.1g a 0.01g

– Podpora vážiacej misky, položte ju na kužel

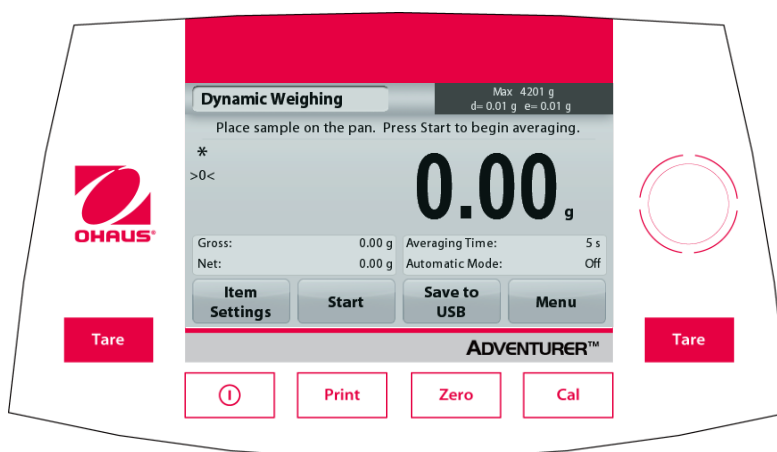
BEZPEČNOSTNÉ PREDPISY








POZOR: Prosíme, prečítajte si všetky bezpečnostné predpisy, nakoľko ich nedodržanie môže viesť k poškodeniu meracieho zariadenia alebo osobnému zraneniu.

- Uistite sa, že hodnoty napätia súhlasia s hodnotami z elektrickej siete.
- Presvedčte sa, že elektrická šnúra neprekáča a nepredstavuje žiadne riziko.
- Používajte iba schválené príslušenstvo a periférie.
- Váhy sú určené na použitie vo vnútri a uzavretých priestoroch
- Prevádzkujte váhu v prostredí špecifikovanom v tomto návode na obsluhu.
- Pred údržbou vypojte váhu zo zástrčky.
- Nepoužívajte váhu vo výbušných a nestabilných prostrediach.
- Používajte váhu iba v suchom prostredí
- Servis môže byť vykonaný iba vyškolenou osobou

OVLÁDACIE PRVKY



Tlačidlo	Funkcia
	Krátke stlačenie (pri vypnutej váhe): Zapína váhy Dlhé stlačenie (pri zapnutej váhe): Vypína váhy Pozor: pri pripojení adapter, váhy sa zapnú automaticky.
	Krátke stlačenie: Tlač výsledkov na PC alebo na font tlačiarne
	Krátke stlačenie: Nulovanie váhy
	Krátke stlačenie: Zahájenie kalibrácie váhy
	Krátke stlačenie: Tarovanie váhy

Hlavná obrazovka

Vážiaci režim

Instrukčné správy

Indikácia Stability (*),
Net (NET), Gross (G)
stred nuly (>0<)

Pole referencií



Kapacita a dielik

Pole výsledkov:
Informácie závislé od
režimu váženia

Dotknite sa **g** pre zmenu
jednotky

Aplikačné tlačidlá:

Funkcia závislá od
vážiaceho režimu

MENU & NAVIGÁCIA V MENU

Stlačte **Menu** pre zobrazenie menu položky.



Kalibrácia:

Stlačte pre zobrazenie možnosti kalibrácie.



Nastavenie váhy:

Stlačte pre zobrazenie možnosti nastavenia.



Jednotky váženia:

Stlačte pre náhľad a zmenu jednotky
váženia.



Dáta:

Stlačte pre zobrazenia nastavenia dát.



GLP a GMP Dáta:

Zadajte data pre sledovateľnosť vzoriek.



Komunikácia:

Stlačte pre zobrazenie nastavení COM a
tlačte.



Továrenské nastavenia:

Stlačte pre návrat továrenských
nastavení.

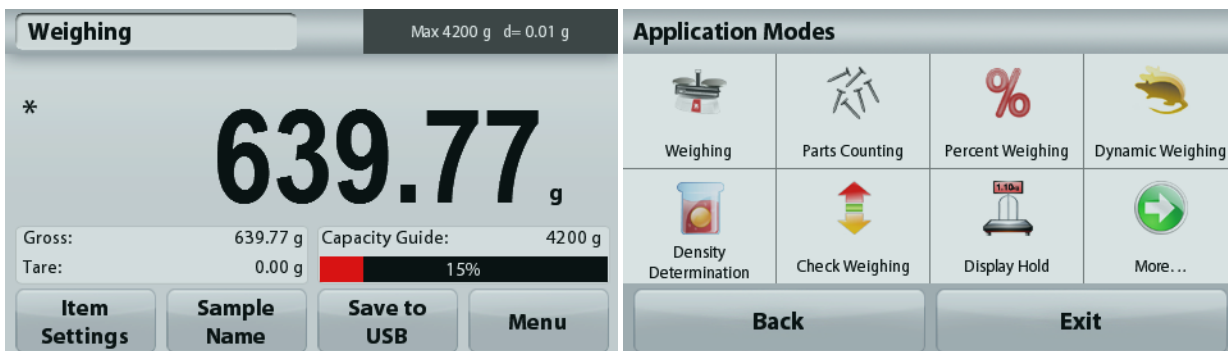


Uzamykanie:

Stlačte pre náhľad možností
uzamykania menu.

REŽIMY VÁŽENIA

Váhy je možné nastaviť pre rôzne režimy váženia. Dotknite sa v hornom ľavom rohu v poli vážiaceho režimu (navolené je váženie):



Váhy Adventurer ponúkajú 9 režimov váženia:



Váženie



Počítanie kusov



Percentuálne váženie



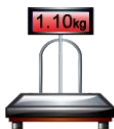
Dynamické váženie



Stanovenie hustoty



Kontrolné váženie



Display Hold



Sčítavanie / Štatistika

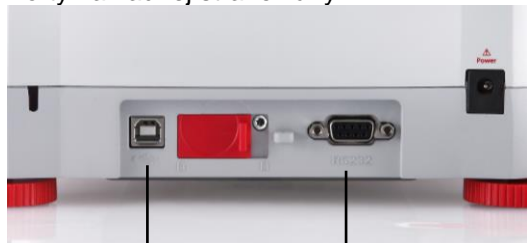


Formulácia

Pripojenie váhy

Použité zabudované porty RS-232 pre pripojenie váhy na PC alebo tlačiareň, alebo použité aj USB porty.

Porty na zadnej strane váhy:



USB1

RS232

USB1: pre PC
RS232: pre PC alebo tlačiareň

USB na prednej strane váhy:



USB2

USB2: pre uloženie dát na USB kľúč

Závesné vážení na háku

Pre použitie tejto možnosti, prosím vypnite váhy, a odinštalujte z elektrického prúdu. Potom odstráňte ochrannú gumičku od háku.



Ochranná gumička háku na závesné vážení



Háčik na závesné vážení



Ohaus Corporation
7 Campus Drive
Suite 310
Parsippany, NJ 07054 USA
Tel: (973) 377-9000
Fax: (973) 944-7177

With offices worldwide.
www.ohaus.com

