

# **KERN**<sup>®</sup>

## **KERN & Sohn GmbH**

Ziegelei 1  
D-72336 Balingen  
E-mail: [info@kern-sohn.com](mailto:info@kern-sohn.com)

Telefono: +49-[0]7433-9933-0  
Fax: +49-[0]7433-9933-149  
Internet: [www.kern-sohn.com](http://www.kern-sohn.com)

# Manuale d'istruzioni per uso Stampante ad aghi

## **KERN YKG-01**

Versione 1.0

2019-08

I



YKG-01-pl-1910



# KERN YKG-01

Versione 1.0 2019-08

## Manuale d'istruzioni per uso Stampante ad aghi

---

---

### Sommario

<b>1</b>	<b>Caratteristiche tecniche.....</b>	<b>3</b>
<b>2</b>	<b>Disimballaggio.....</b>	<b>3</b>
2.1	Componenti della fornitura .....	4
<b>3</b>	<b>Panoramica del dispositivo .....</b>	<b>5</b>
<b>4</b>	<b>Linee guida basilari.....</b>	<b>6</b>
4.1	Indicazioni di sicurezza/targhette di avvertimento .....	6
4.2	Linee guida per uso.....	7
4.3	Garanzia .....	7
4.4	Alimentazione da rete .....	8
<b>5</b>	<b>Avviamento .....</b>	<b>8</b>
5.1	Interruttore "ON/OFF" e la protezione dell'interruttore.....	8
5.2	Inserimento e sostituzione della cassetta con il nastro colorante .....	9
5.3	Inserimento del rullino di carta .....	11
5.4	Sostituzione del rullino di nastro.....	14
5.5	Collegamento dei cavi.....	15
<b>6</b>	<b>Configurazione della stampante .....</b>	<b>15</b>
6.1	Impostazione dei parametri di comunicazione attraverso i microinterruttori DIP .....	16
<b>7</b>	<b>Pulizia della cassa della stampante.....</b>	<b>17</b>
<b>8</b>	<b>Eliminazione di piccole avarie.....</b>	<b>18</b>

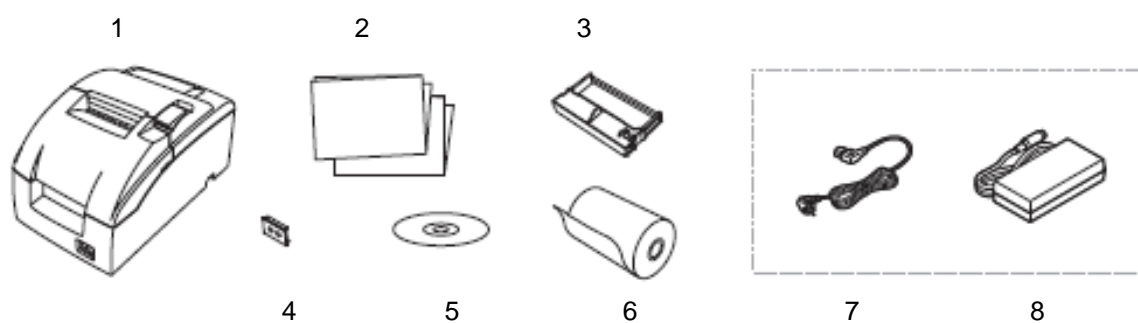
## 1 Caratteristiche tecniche

KERN	YKG-01	
Numero articolo/tipo	TYKG-01-A	
Metodo di stampa	stampante seriale a mosaico a 9 aghi	
Caratteri	carattere (standard)	Font A 7 x 9, Font B 9 x 9
	grandezza caratteri	1,2 mm (L) x 3,1 mm (A) / 1,6 mm (L) x 3,1 mm (A)
	numero colonne stampate	7 x 9 / 9 x 9 larghezza nastro 58 mm, 30/25 larghezza nastro 70 mm, 36/30 larghezza nastro 76 mm, 40/33
	numero caratteri per pollice	Font A 7 x 9: 16 cpi Font B 9 x 9: 13,3 cpi
	insieme caratteri	98 alfanumerici, 48 internazionali, 128 x 12 grafici
Velocità stampa	4,70 righe al secondo (40 colonne, 16 cpi)	
Larghezza nastro carta utilizzato	58 mm, 70 mm, 76 mm	
Alimentatore di rete tensione d'ingresso	100-240 V	
Bilancia tensione d'ingresso	24 VDC, 1,5 A	
Temperatura di esercizio	da -10°C a 50°C	
Umidità dell'aria	mass. 10-90%, relativa (senza condensa)	
Ingombri [A x L x P]	139 x 160 x 248 mm	
Peso	2,3 kg	
Cassetta con nastro colorante	KERN YKG-A03 (opzionale)	

## 2 Disimballaggio

Togliere il dispositivo e gli accessori dall'imballaggio, rimuovere il materiale d'imballo e posizionarli nel posto previsto per il loro lavoro. Verificare che tutti gli elementi facenti parte della fornitura siano disponibili e non danneggiati.

## 2.1 Componenti della fornitura



It.	Denominazione
1	Stampante
2	Manuale d'istruzioni per uso
3	Cassetta con nastro colorante
4	Protezione interruttore di rete
5	Un CD con software (non documentato)
6	Nastro di carta
7	Cavo di rete
8	Alimentatore di rete
	Cordone interfaccia RS-232 (manca disegno)
	Pseudomodem (manca disegno)
	Adattatore Gender Changer (manca disegno)





### 3 Panoramica del dispositivo



It.	Denominazione
-----	---------------

- |   |                             |
|---|-----------------------------|
| 1 | Coperchio vano nastro carta |
| 2 | Coperchio nastro colorante  |
| 3 | Pannello di comando         |
| 4 | Interruttore "ON/OFF"       |

#### Pannello di comando:

<p><b>Power – Indice di lavoro</b></p> 	<p>È acceso quando la stampante è attiva.</p>
<p><b>Diodo LED "Error" – indice di errore</b></p> 	<p>È acceso quando la stampante è in modalità offline (quando il nastro di carta è finito o il coperchio della stampante è aperto).</p> <p>Non è acceso quando la stampante funziona correttamente.</p> <p>Lampeggia quando si è verificato una avaria (vedi il capitolo "Eliminazione di piccole avarie").</p>
<p><b>Paper out</b></p> 	<p>Segnala la fine del nastro di carta.</p>
<p><b>FEED</b></p> 	<p>Pulsante per spostamento di carta.</p>

## 4 Linee guida basilari



- ⇒ Prima della collocazione e della messa in funzione del dispositivo, bisogna leggere attentamente il presente manuale d'istruzioni per l'uso, anche se avete già l'esperienza nell'uso dei prodotti dell'azienda KERN.
- ⇒ Tutte le versioni del manuale d'istruzioni per uso comprendono solo la sua traduzione non impegnativa. È impegnativo solo il documento originale in lingua tedesca.

### 4.1 Indicazioni di sicurezza/targhette di avvertimento



- ⇒ Spegnerne immediatamente il dispositivo, non appena visto il fumo, sentiti odori o un rumore atipici. Il proseguimento dell'uso del dispositivo può portare all'incendio o alla folgorazione con la corrente elettrica. Togliere immediatamente la spina dalla presa di rete e contattare il venditore.
- ⇒ Non provare mai a riparare da sé. Le riparazioni effettuate scorrettamente possono originare un pericolo.
- ⇒ Non scomporre né modificare questo prodotto. I lavori sul prodotto effettuati scorrettamente possono portare a lesioni del corpo, all'incendio o alla folgorazione con la corrente elettrica.
- ⇒ Accertarsi che sia usato un alimentatore di rete raccomandato. Collegamento a una sorgente della corrente non idonea può portare all'incendio.
- ⇒ Non inserire e non togliere mai il cavo di rete con le mani umide. Ciò potrebbe portare a una grave folgorazione con la corrente elettrica.
- ⇒ Non usare presa da tavolo come presa da parete. Portare sempre la tensione direttamente a una presa di rete standard. Una presa sovraccarica può portare all'incendio.
- ⇒ Usare cautela meggiando il cavo. Uso non conforme alla destinazione può portare all'incendio o alla folgorazione con la corrente elettrica.  
Usare cavo di alimentazione non danneggiato.  
Non modificare né riparare il cavo.  
Non posare sul cavo alcun oggetto.  
Evitare di piegare, torcere e estendere eccessivamente il cavo.  
Non far passare il cavo in prossimità di riscaldatori.
- ⇒ Evitare di far penetrare corpi estranei dentro questo prodotto. Pericolo di incendio!
- ⇒ Immediatamente dopo la penetrazione nel prodotto dell'acqua o di altri liquidi, togliere la spina dalla presa di rete e contattare il venditore. Pericolo di incendio!
- ⇒ Non utilizzare prodotti infiammabili per la pulizia del prodotto o in sua prossimità. Pericolo di incendio!



- ⇒ Non usare il dispositivo in ambienti molto umidi o polverati. Ecces- siva umidità o pulviscolo possono portare a un danneggiamento del dispositivo o all'incendio.
- ⇒ Collocare il dispositivo su una superficie solida, stabile e piana. Una caduta del dispositivo potrebbe portare al suo danneggiamento o causare lesioni corporali.
- ⇒ Prestare attenzione a non subire lesioni in conseguenza di contatto con il taglierino manuale, facendo i seguenti lavori: ritirando un documento stampato, facendo altri lavori, p.es. inserendo un rullino di carta nel vano car- ta.



- ⇒ Non toccare la testa termica, perché dopo la stampa essa può es- sere molto calda.

## 4.2 Linee guida per uso

- ⇒ Non installare la stampante in posto molto polverato.
- ⇒ Proteggere la stampante dai colpi.
- ⇒ Proteggere la stampante dall'imbrogliarvisi cavi o altri corpi estra- nei.
- ⇒ Non premere troppo forte la cassa della stampante.
- ⇒ Non porre cibo né bevande (caffè, ecc.) sulla cassa della stampan- te.

## 4.3 Garanzia

La garanzia si estingue in caso di:

- ⇒ non osservanza delle nostre indicazioni contenute nel manuale d'istruzioni per l'uso;
- ⇒ apportazione di modifiche o manomissione del dispositivo;
- ⇒ danni meccanici e quelli causati dall'azione di corrente, gas, liquidi, usura naturale;
- ⇒ collocazione non corretta o impianto elettrico non idoneo.

## 4.4 Alimentazione da rete



È possibile collegare il dispositivo alla rete di alimentazione solo quando i dati sul dispositivo (etichetta) e la tensione locale di alimentazione sono identici.

Usare esclusivamente originali alimentatori di rete dell'azienda KERN. Applicazione di altri prodotti richiede l'assenso della KERN.

### Importante:

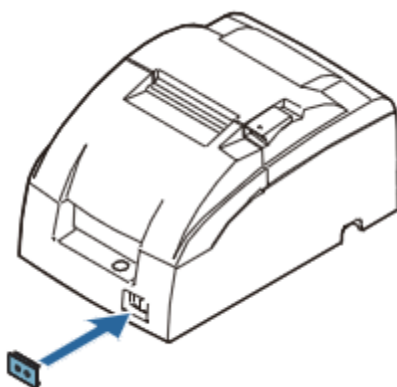
- Prima di avviamento verificare il cavo di rete sott'angolo di rotture.
- Alimentatore di rete non può avere contatto con liquidi.
- Spina di rete deve essere sempre facilmente accessibile.

## 5 Avviamento

### 5.1 Interruttore "ON/OFF" e la protezione dell'interruttore

L'interruttore "ON/OFF" è presente sulla parte anteriore della stampante. Per accendere la stampante bisogna servirsi dell'interruttore "ON/OFF".

#### Protezione dell'interruttore



La protezione fornita dell'interruttore "ON/OFF" evita uso involontario dell'interruttore. Per installarla bisogna semplicemente ficcare la protezione sopra l'interruttore. Per accendere o spegnere il dispositivo attraverso l'interruttore "ON/OFF" con la protezione installata, bisogna usare un oggetto fine che va ficcato in uno dei fori praticati nella protezione.



Se con la protezione dell'interruttore "ON/OFF" installata si verificherà un incidente, al fine di evitare un incendio bisogna immediatamente togliere la spina del cavo di alimentazione dalla presa di rete.

Se la stampante sarà stoccata o non usata per un periodo più lungo, bisogna spegnerla attraverso l'interruttore "ON/OFF" installato sulla parte frontale della stampante.



## 5.2 Inserimento e sostituzione della cassetta con il nastro colorante



Durante la stampa la testa stampante è molto calda. Prima di procedere alla sostituzione della cassetta con il nastro colorante, aspettare che la testina si raffreddi.

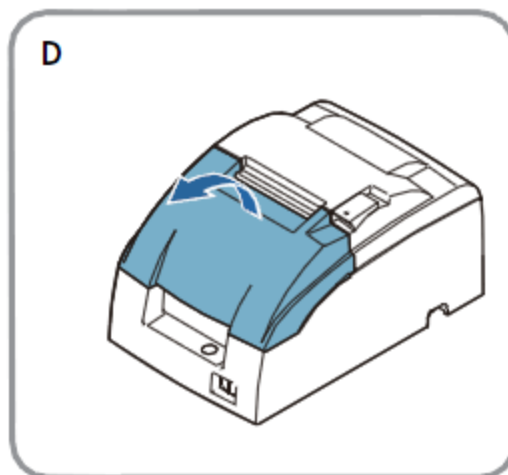


⇒ Non girare mai la manopola di tensionatore del nastro della cassetta del nastro colorante in senso opposto alla direzione della freccia presente sulla cassetta, altrimenti si rischia di danneggiare la cassetta con il nastro colorante.

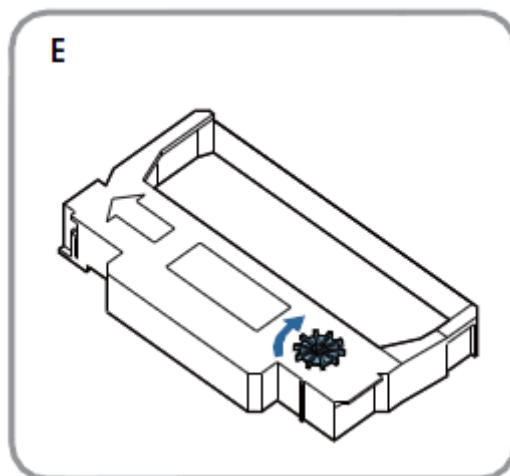
### Indicazione:

⇒ Usare nella stampante le cassette con nastro colorante KERN YKG-A03.

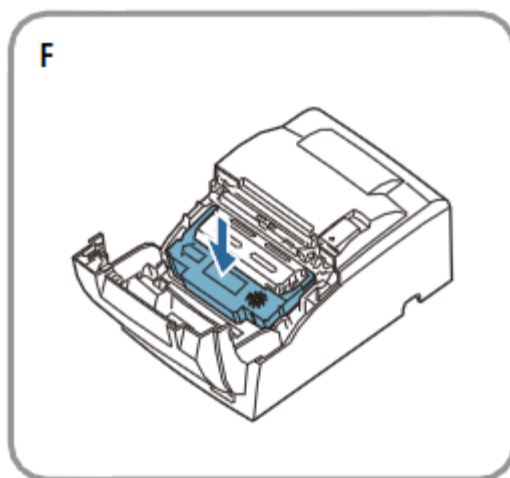
1. Usando le sporgenze presenti ai lati, aprire il coperchio della cassetta con il nastro colorante in modo dimostrato in figura D.



2. Girare due o tre volte in senso della freccia la manopola presente in figura E, al fine di tensionare alquanto il nastro colorante.



3. Posizionare la cassetta con il nastro colorante nella posizione dimostrata in figura F e pressare in basso, fino a sentire uno scatto.



**Indicazione:**

4. Badare a che il nastro colorante sia collocato piano e senza ondulazioni fra la testa stampante e la piastrina pressante.
5. Girare di nuovo due o tre volte in senso della freccia la manopola della cassetta con il nastro colorante e chiudere il coperchio della cassetta.



**ATTENZION**  
**E**

Mentre si gira la manopola del tensionatore del nastro della cassetta con il nastro colorante, stare attenti a non toccare con le dita la testa stampante, in quanto non si possono escludere lesioni in conseguenza di scottatura.

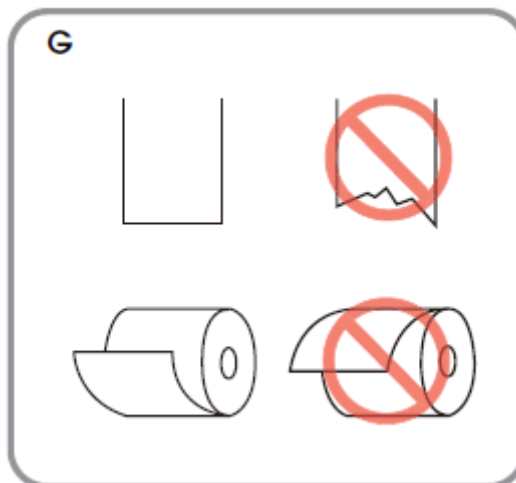
Durante la sostituzione della cassetta con il nastro colorante, prima sollevare la parte sinistra della cassetta e successivamente l'intera cassetta.

### 5.3 Inserimento del rullino di carta

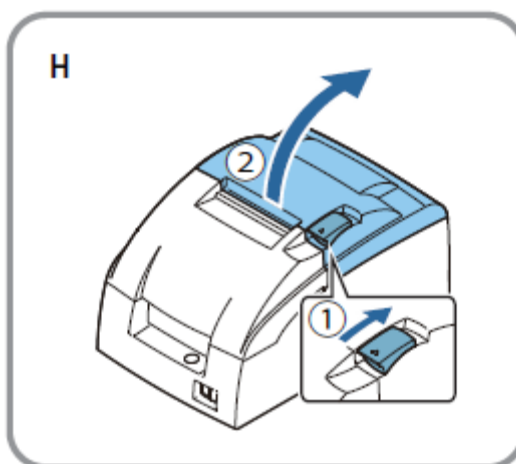


⇒ Usare solo i rullini di nastro conformi alla specifica. Per evitare lesioni corporali non toccare il meccanismo taglianastro di carta manuale.

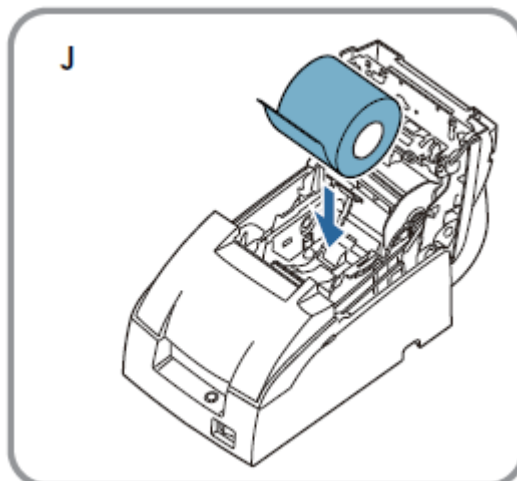
1. Usando le forbici, tagliare l'inizio del nastro sul rullino in modo dimostrati in figura G.



2. Accendere la stampante e, servendosi delle sporgenze, aprire il coperchio del rullino di nastro.

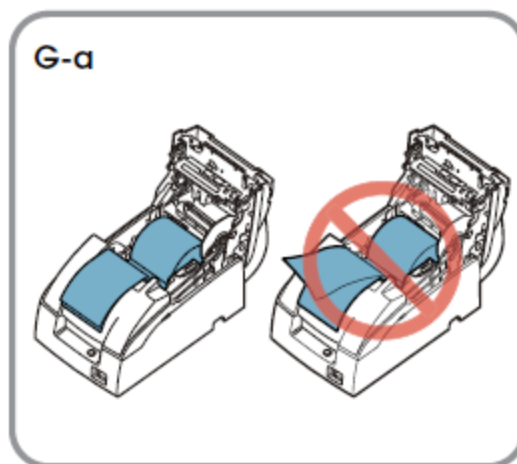


3. Inserire il rullino di nastro come dimostrato in figura J.



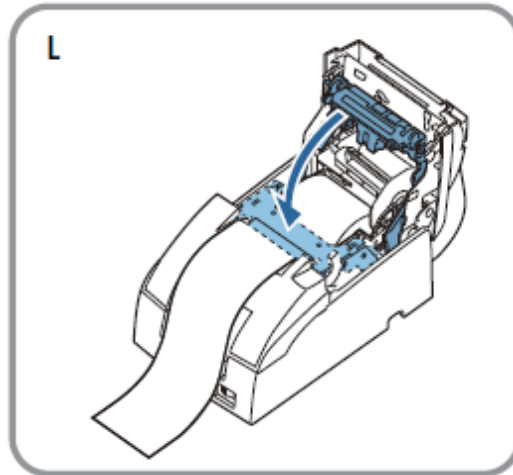
**Indicazione:**

In figura G è dimostrato il senso di svolgimento del nastro dal rullino. Usando la carta a 2 strati, accertarsi che in uscita del nastro lo strato superiore e inferiore della carta siano reciprocamente allineati. Vedi la figura G-a.



4. Se non è usato il rullino di avvolgimento del nastro, tirare fuori un pezzettino di carta e chiudere il coperchio del nastro, quindi tagliare la carta attraverso il meccanismo manuale taglianastro.

5. Chiudere l'intero gruppo in modo dimostrato in figura L.



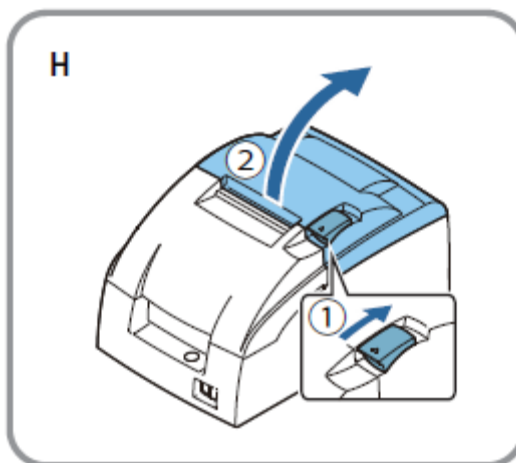
**Indicazione:**

NON aprire il coperchio del rullino di nastro durante la stampa o lo svolgimento del nastro.

Al termine dello spostamento del nastro bisogna ricordarsi di tagliare il nastro attraverso il meccanismo taglianastro manuale.

## 5.4 Sostituzione del rullino di nastro

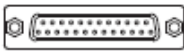


- ⇒ Usare solo rullini conformi alla specifica. Per evitare lesioni corporali non toccare il meccanismo taglianastro manuale.
1. Usando la sporgenza aprire il coperchio del rullino di nastro in modo dimostrato in figura H.



2. Togliere il rullino con il resto del nastro di carta.
3. Inserire un nuovo rullino con il nastro, vedi il capitolo "Inserimento del rullino di carta" (cap. 5.3).

## 5.5 Collegamento dei cavi

### Prese:

 RS-232		 DC24V
RS-232	Preso per cassetto di casa	Cavo di rete



**ATTENZIONE**

- ⇒ Nel caso di utilizzo di interfaccia seriale, un lavoro infallibile è garantito esclusivamente usando il cordone d'interfaccia fornito in dotazione e un idoneo cordone d'interfaccia dell'azienda KERN (opzionale). Occorrendo usare il pseudodem e l'adattatore Gender Changer forniti con il dispositivo.
- ⇒ Non tentare mai di estendere o tensionare il cavo al fine di garantire il collegamento. Durante l'uso il cavo non può essere tensionato.

1. Accertarsi che la stampante sia spenta.
2. Collegare il cordone di interfaccia alla stampante.
3. Collegare il cordone di interfaccia alla bilancia.
4. Collegare il cavo di alimentazione all'alimentatore di rete.
5. Inserire il cavo di rete dell'alimentatore di rete e collegarlo alla sorgente di alimentazione elettrica.

## 6 Configurazione della stampante

Al fine di assicurare la comunicazione fra la bilancia e la stampante si devono soddisfare i seguenti requisiti:

Scollegare la bilancia dalla alimentazione elettrica e collegarla con interfaccia del dispositivo attraverso il cordone di collegamento idoneo. Il funzionamento infallibile è garantito esclusivamente attraverso un cordone d'interfaccia fornito in dotazione e un idoneo cordone d'interfaccia dell'azienda KERN.

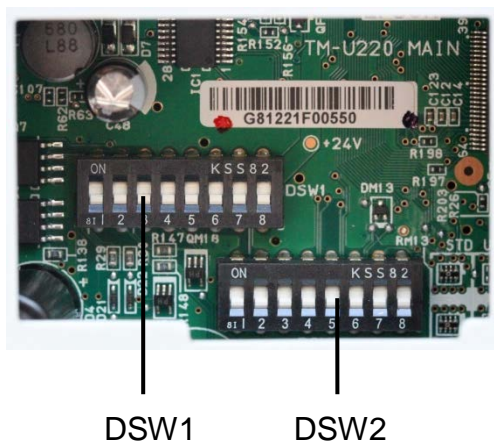
Parametri di comunicazione (p.es. velocità di trasmissione, bit e parità) dell'interfaccia della bilancia e della stampante devono concordare fra loro. I parametri di comunicazione della stampante descritti sotto sono impostabili attraverso microinterruttori DIP.

## 6.1 Impostazione dei parametri di comunicazione attraverso i microinterruttori DIP

- ⇒ Scollegare la alimentazione elettrica della stampante.
- ⇒ Togliere il coperchio presente nel basso in lamiera.



- ⇒ Impostare i parametri di comunicazione attraverso i microinterruttori DIP.



**DSW1:**

SW	Funzione	On	Off
1	Data receive error	Ignored	Prints „?”
2	Receive buffer capacity	40 bytes	4 kB
3	Handshaking	XON/XOFF	DTR/DSR
4	Word length	7 bits	8 bits
5	Parity check	yes	no
6	Parity selection	Even	Odd
7	Transmission speed	4800 bps	9600 bps
8	BUSY condition	Receive buffer full	Receive buffer full or Offline



## DSW2:

SW	Funzione	On	Off	Non documentato
1	Printcolumn	42/35	40/33	
2	For internal use only (autocutter)	Enabled	Disabled	
3	Undefined	-	-	
4	Serial interface selection	Memory switch	DIP switch	
5	Undefined	-	-	
6	For internal use only (flash memory rewriting)	Enabled	Disabled	
7	Pin 6 reset signal	Used	Not used	
8	Pin 25 reset signal	Used	Not used	

⇒ Rimettere il coperchio nel basso in lamiera.

## 7 Pulizia della cassa della stampante

Accertarsi che la stampante sia spenta e rimuovere lo sporco dalla cassa usando uno strofinaccio secco od umido.



Non pulire mai il prodotto usando alcol, benzina, solvente o altri prodotti diluenti. Ciò potrebbe portare a danneggiamento o sgretolamento di elemento in plastica o in gomma.

## 8 Eliminazione di piccole avarie

### Sintomo

### Modo di eliminazione

**Lampadine di pannello di comando non si accendono**

Verificare il collegamento dei fili e la alimentazione da rete.

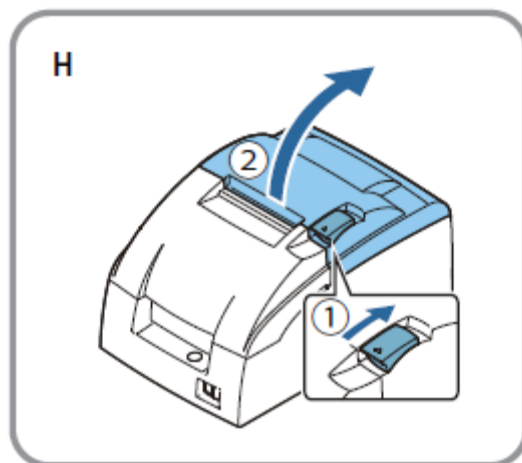
**ERROR LED (Diodo LED “Errore”) lampeggia o è acceso**

- Temperatura della testa stampante troppo alta o troppo bassa. Aspettare il raggiungimento di temperatura normale della testa stampante e la ripresa automatica del lavoro della stampante.
- Accertarsi che il coperchio del rullino di carta sia chiuso correttamente.
- Si è verificato un blocco del nastro. Per eliminare il blocco del nastro vedi le istruzioni sotto.
- In caso si verificano disturbi, spegnere la stampante, aspettare alcuni minuti e riaccenderla. Se l'errore persiste, contattare il rappresentante commerciale.

**Blocco del nastro di carta**

**ATTENZIONE:** Durante la stampa la testa stampante è molto calda. Prima di procedere alle operazioni di apertura della stampante lasciarla raffreddarsi.

- ⇒ Servendosi della sporgenza aprire il coperchio del rullino di nastro in modo dimostrato in figura ed eliminare il blocco del nastro.



- ⇒ Rimettere il rullino del nastro di carta e richiudere il coperchio del vano rullino di nastro.