

KERN

KERN & Sohn GmbH

Ziegelei 1
D-72336 Balingen
E-mail: info@kern-sohn.com

Τηλ.: +49-[0]7433-9933-0
Φαξ: +49-[0]7433-9933-149
Σελίδα: www.kern-sohn.com

Οδηγίες χρήσεως Κιγκκλίδωμα με κάθισμα:

KERN MWA-A04

Έκδοση 1.0
2018-09
ΕΛ



MWA-A04-BA-ελ-1810



KERN MWA-A04

Έκδοση 1.0 2018-09

Οδηγίες χρήσεως Κιγκκλίδωμα με κάθισμα

Περιεχόμενα

1	Τεχνικές προδιαγραφές	3
2	Πεδίο εφαρμογής παράδοσης	4
3	Επεξήγηση των γραφικών συμβόλων	4
4	Βασικές οδηγίες (γενικές πληροφορίες).....	5
5	Γενικές οδηγίες ασφάλειας	7
6	Μεταφορά και φύλαξη	8
7	Αποσυναρμολόγηση/συναρμολόγηση	9
8	Λειτουργία	10
9	Καθαρισμός/απολύμανση.....	13

1 Τεχνικές προδιαγραφές

KERN (τύπος)	TMWA-A04-A
Μοντέλο	MWA-A04
Διαστάσεις (Π x Υ x Β) mm	470 x 310 x 460
Διαστάσεις μετά το μοντάρισμα (Β x Π x Υ)	1040 x 4530 x 1125
Κάθισμα	470 x 310 x 460
Καθαρό βάρος:	8000 g
Ύψος βάσης οθόνης	1125 mm



Το κιγκλίδωμα προορίζεται αποκλειστικά για την εγκατάσταση στο ζυγό KERN MWA 300K-100NM.



Όταν χρησιμοποιείτε το κιγκλίδωμα MWA-A04 σε συνδυασμό με το ζυγό MWA 300K-100NM, πρέπει πάντα να τηρείτε τις οδηγίες χρήσεως του ζυγού MWA 300K-100NM.

2 Πεδίο εφαρμογής παράδοσης

- Κιγκλίδωμα
- 4 βίδες
- Οδηγίες χρήσεως
- 1 ράμπα

3 Επεξήγηση των γραφικών συμβόλων

SN WF 18xxx

Η σήμανση του σειριακού αριθμού της κάθε συσκευής που βρίσκεται στη συσκευή και στη συσκευασία.

(εδώ αριθμός για παράδειγμα)



2018-08

Η σήμανση της ημερομηνίας κατασκευής του ιατρικού προϊόντος.

(εδώ έτος και μήνας για παράδειγμα)



«Προσοχή, ακολουθήστε τις οδηγίες που περιέχονται στο συνημμένο έγγραφο» ή
«Τηρείτε τις οδηγίες χρήσης».



KERN & Sohn GmbH
D – 72336 Balingen
Ziegelei 1
www.kern-sohn.com

Η σήμανση του κατασκευαστή του ιατρικού προϊόντος μαζί με τη διεύθυνση.

4 Βασικές οδηγίες (γενικές πληροφορίες)



Σύμφωνα με την οδηγία 2014/31/ΕΕ οι ζυγοί πρέπει να νομιμοποιούνται για τους εξής σκοπούς εφαρμογής:

Άρθρο 1, παράγραφος 4. «Προσδιορισμός της μάζας στην ιατρική πρακτική όσον αφορά τη ζύγιση των ασθενών για τους σκοπούς της παρακολούθησης, διάγνωσης και θεραπείας τους.

Προσδιορισμός σκοπού

Ενδείξεις:

Το κιγκλίδωμα MWA-A04 σε συνδυασμό με το ζυγό KERN MWA 300K-100NM

- Προσδιορισμός βάρους στην ιατρική.
- Χρήση ως «μη αυτόματος ζυγός», δηλ. το ζυγιζόμενο άτομο πρέπει να κάτσει προσεκτικά στη μέση του καθίσματος.
- Σε περίπτωση ζυγών πλατφορμών για αναπηρικά αμαξίδια, με τη βοήθεια της ράμπας τοποθετείτε στη μέση του τασιού το αναπηρικό καρότσι μαζί με το άτομο που βρίσκεται στο καρότσι, σε περίπτωση των ηλεκτρικών αναπηρικών αμαξιδίων αυτά ανεξάρτητα οδηγούνται στη μέση του τασιού.
- Το εγκαταστημένο κιγκλίδωμα MWA-A04 επιτρέπει τη χρήση της ακόλουθης πρόσθετης λειτουργίας: Το άτομο που ζυγίζεται μπορεί να κάθεται κατά το ζύγισμα.

• Αντενδείξεις:

Δεν υπάρχουν γνωστές αντενδείξεις.

Προβλεπόμενη χρήση



Ανάλογα με την εφαρμογή και το μοντέλο, αυτός ο ζυγός χρησιμοποιείται για τον προσδιορισμό του βάρους ανθρώπων σε όρθια και καθιστή θέση σε χώρους που προορίζονται για την εκτέλεση ιατρικών διαδικασιών. Ο ζυγός προορίζεται για διάγνωση, πρόληψη και παρακολούθηση ασθενειών.

Σύμφωνα με την εφαρμογή, το κάθισμα χρησιμοποιείται για το προσδιορισμό βάρους ανθρώπων που δεν μπορούν να στέκονται όρθιοι. Το κάθισμα δεν προορίζεται για να κάθεται κανείς σ' αυτό για πολύ και επομένως το άτομο που ζυγίζεται είναι απαραίτητο να σηκωθεί αμέσως μετά τη σήμανση της τιμής ζύγισης. Η χρήση του καθίσματος επιτρέπεται μόνο υπό την επίβλεψη του ιατρικού προσωπικού.

Οι ζυγοί που είναι εξοπλισμένοι με μια σειριακή διεπαφή μπορεί να συνδέονται μόνο με συσκευές που συμμορφώνονται με το πρότυπο EN 60601-1.

Στην περίπτωση του ζυγού KERN MWA, το άτομο που ζυγίζεται πρέπει να σταθεί προσεκτικά στο κέντρο του τασιού.

Τα άτομα που στέκονται ανασφαλείς στα πόδια τους συνιστάται να κάθονται στο κάθισμα. Εάν είναι απαραίτητο, τα άτομα αυτά πρέπει να βοηθούνται όταν καθίσουν,

παρέχοντας τους τη στήριξη.

Ο ζυγός προορίζεται για συνεχή λειτουργία.

Το αποτέλεσμα της ζύγισης μπορεί να αναγνωρισθεί μετά που ο ζυγός θα σταθεροποιηθεί.

Η είσοδος και η έξοδος βρίσκονται στην ίδια πλευρά του ζυγού.

Πριν από κάθε χρήση του ζυγού ο εξουσιοδοτημένος χειριστής πρέπει να ελέγξει τη σωστή κατάσταση του.

Το άτομο που ζυγίζεται δεν μπορεί να έχει βρεγμένα πόδια (κίνδυνος ολίσθησης).

Ακατάλληλη χρήση

Το κιγκλίδωμα έχει σχεδιαστεί για να παρέχει σταθερότητα στο άτομο που ζυγίζεται.

Πρέπει να εγκατασταθεί σταθερά και όπως περιγράφεται.

Δεν επιτρέπονται φορτία διαφορετικά από αυτά που περιγράφονται και μπορεί να προκαλέσουν βλάβες και τραυματισμούς.

Παρακαλώ σημειώστε:

Τραυματισμός ή βλάβη στη συσκευή:

Το μέγιστο επιτρεπτό φορτίο στο πτυσσόμενο κάθισμα είναι μικρότερο από το μέγιστο επιτρεπτό φορτίο του ζυγού.

Χρησιμοποιήστε το πτυσσόμενο κάθισμα μόνο μέχρι το μέγιστο φορτίο.

Μην χρησιμοποιείτε το πτυσσόμενο κάθισμα όταν θεωρείται ότι το βάρος του άτομο που ζυγίζεται υπερβαίνει το επιτρεπόμενο φορτίο του καθίσματος.

Μη χρησιμοποιείτε το ζυγό για δυναμική ζύγιση.

Μη δοκιμάζετε το τάσι με μόνιμο φορτίο. Αυτό μπορεί να προκαλέσει ζημιά στο μηχανισμό μέτρησης.

Αυστηρά πρέπει να αποφεύγονται χτυπήματα και υπερφορτώσεις τασίου πάνω από το μέγιστο όριο φόρτωσης (*Max*), αφαιρώντας το ήδη υπάρχον απόβαρο. Αυτό θα μπορούσε να προκαλέσει βλάβη ζυγού.

Απαγορεύεται η χρήση του ζυγού σε χώρους οι οποίοι απειλούνται με εκρήξεις. Η σειριακή κατασκευή δεν είναι αντιακρηκτική. Εύφλεκτο μείγμα μπορεί επίσης να σχηματιστεί με αναισθητικά που περιέχουν οξυγόνο ή αέριο του γέλιου (πρωτοξειδίου του αζώτου).

Απαγορεύεται να γίνονται διαρθρωτικές αλλαγές ζυγού. Αυτό μπορεί να οδηγήσει στην εμφάνιση λανθασμένων αποτελεσμάτων της ζύγισης, την παραβίαση τεχνικών κανονισμών ασφαλείας καθώς και την καταστροφή ζυγαριάς.

Οι ζυγοί πρέπει να χρησιμοποιούνται μόνο σύμφωνα με τις περιγεγραμμένες κατευθύνσεις. Άλλοι τρόποι χρήσης απαιτούν έγγραφη άδεια της εταιρίας KERN.

Εγγύηση Η εγγύηση παύει να ισχύει σε περίπτωση:

- που δεν τηρούνται οι δικές μας οδηγίες χρήσεως,
- χρήσης που δεν είναι σύμφωνη με τις περιγραφόμενες χρήσεις,
- που έγιναν τροποποιήσεις ή η συσκευή έχει ανοίξει,
- μηχανικής βλάβης ή βλάβης λόγω ηλεκτρονικών συσκευών, υγρών,
- φυσικής φθοράς,
- ακατάλληλης τοποθέτησης ή ακατάλληλης ηλεκτρικής εγκατάστασης
- υπερφόρτωσης μηχανισμού μέτρησης.
- που επιτρέψατε την πτώση ζυγού.

Έλεγχος μέσω ασφάλειας

Στο πλαίσιο συστήματος διασφάλισης ποιότητας πρέπει τακτικά να ελέγχονται οι ικανότητες μέτρησης του ζυγού, και τυχόν σταθμού αναφοράς. Για αυτό το σκοπό ο υπεύθυνος χρήστης πρέπει να ορίσει τον κατάλληλο κύκλο, καθώς και είδος και εύρος ελέγχου. Οι πληροφορίες που αφορούν την εποπτεία των μέσων ελέγχου, όπως είναι οι ζυγοί και τα απαραίτητα βάρη δοκιμών, είναι διαθέσιμες στην ιστοσελίδα της εταιρίας KERN (www.kern-sohn.com). Τα βάρη δοκιμών και οι ζυγοί βαθμονομούνται εύκολα και φτηνά στο διαπιστευμένο από το DKD (Deutscher Kalibrierdienst) εργαστήριο βαθμονόμησης της εταιρίας KERN (με αναφορά στα ισχύοντα πρότυπα συγκεκριμένης χώρας).

Στην περίπτωση του ζυγού με την κλίμακα για τη μέτρηση ύψους συνιστάται η δοκιμή της ακρίβειας του, επειδή ο προσδιορισμός του ανθρώπινου ύψους πάντα πάσχει από πολύ μεγάλη ανακρίβεια.

5 Γενικές οδηγίες ασφάλειας



Πριν από την θέση σε λειτουργία της συσκευής, προσεκτικά διαβάστε τις οδηγίες χρήσης, ακόμη και αν έχετε ήδη εμπειρία με ζυγούς της εταιρίας KERN.

Εκπαίδευση προσωπικού

Προκειμένου να εξασφαλιστεί η ορθή χρήση και συντήρηση του προϊόντος, οι επαγγελματίες υγείας πρέπει να γνωρίσουν τις οδηγίες χρήσης και να τις τηρούν.

Αποφυγή μόλυνσης (επιμόλυνσης)

Προκειμένου να αποφευχθεί η διασταυρούμενη μόλυνση (μυκητιάσεις, ...) πρέπει να καθαρίζονται τακτικά εξαρτήματα που έρχονται σε επαφή με τον ασθενή.

Σύσταση:

Μετά από κάθε χρήση, η οποία θα μπορούσε να προκαλέσει πιθανή μόλυνση (π.χ. λόγω της άμεσης επαφής με δέρμα).

6 Μεταφορά και φύλαξη

Έλεγχος κατά την παράδοση

Αμέσως μετά την παραλαβή δέματος, πρέπει να το ελέγξετε, εάν υπάρχουν ορατά σημάδια εξωτερικών ζημιών, και το ίδιο μετά την αποσυσκευασία της συσκευής.

Συσκευασία/μετ αφορά επιστροφής



- ⇒ Όλα τα μέρη της αρχικής συσκευασίας πρέπει να τα φυλάξετε για μια ενδεχομένως απαιτούμενη μεταφορά επιστροφής.
- ⇒ Για την επιστροφή πρέπει να χρησιμοποιηθεί μόνο η αρχική συσκευασία.
- ⇒ Πριν από την αποστολή, αποσυνδέστε όλα τα συνδεδεμένα καλώδια και χαλαρά / κινητά μέρη.
- ⇒ Εγκαταστήστε ξανά τα προστατευτικά μεταφοράς, εάν υπάρχουν.
- ⇒ Όλα τα μέρη του ζυγού, πχ. τάσι, τροφοδοτικό, κ.λπ., πρέπει να προστατευτούν από ολίσθηση και ζημιές.

7 Αποσυσκευασία/συναρμολόγηση

7.1 Σημείο τοποθέτησης, χώρος λειτουργίας

Οι ζυγοί είναι κατασκευασμένοι με τέτοιο τρόπο ώστε, υπό κανονικές συνθήκες λειτουργίας να εξασφαλίζουν τη λήψη αξιόπιστων αποτελεσμάτων ζύγισης. Η επιλογή του σωστού χώρου για το ζυγό εξασφαλίζει την ταχεία και ακριβή λειτουργία.

Γι' αυτό το λόγο επιλέγοντας το χώρο εγκατάστασης πρέπει να τηρούνται οι ακόλουθοι κανόνες:

- Πρέπει να αποφεύγονται οι υπερβολικές θερμοκρασίες, καθώς και οι διακυμάνσεις της θερμοκρασίας που συμβαίνουν π.χ. κατά την εγκατάσταση του ζυγού δίπλα σε ένα καλοριφέρ ή σε χώρο εκτεθειμένο στο άμεσο ηλιακό φως.
- Να αποφεύγονται οι ταρακουνήσεις κατά τη διάρκεια της ζύγισης.
- Ο ζυγός πρέπει να προστατευτεί από υψηλή υγρασία, ατμούς και σκόνη.
- Να μην εκτίθεται ο ζυγός σε συνθήκες υψηλής υγρασίας. Η ανεπιθύμητη ενυδάτωση (συμπύκνωση υγρασίας που βρίσκεται στον αέρα πάνω στη συσκευή) μπορεί να συμβεί όταν κρύα συσκευή βρεθεί σε πολύ πιο ζεστό χώρο.
- Να αποφεύγεται η στατική φόρτωση του ζυγού και των ατόμων που ζυγίζονται.
- Να αποφεύγεται η επαφή με το νερό.

Σε περίπτωση υπάρξεως ηλεκτρομαγνητικών πεδίων (πχ. κινητά τηλέφωνα ή ραδιόφωνα), στατικών φορτίων, όπως και ασταθούς παροχής ρεύματος μπορεί να υπάρχουν μεγάλες αποκλίσεις ενδείξεων (λανθασμένα αποτελέσματα ζύγισης). Πρέπει τότε να αλλάξει η τοποθεσία του ζυγού ή να απομακρυνθεί η πηγή παρεμβολών.

7.2 Αποσυσκευασία

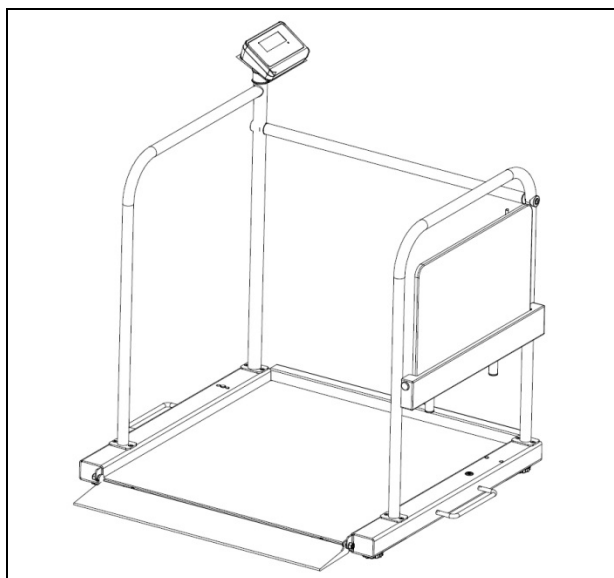
Προσεκτικά βγάλτε τα μέρη του προϊόντος από τη συσκευασία και τοποθετήστε τα στο προβλεπόμενο για αυτά χώρο.

8 Λειτουργία

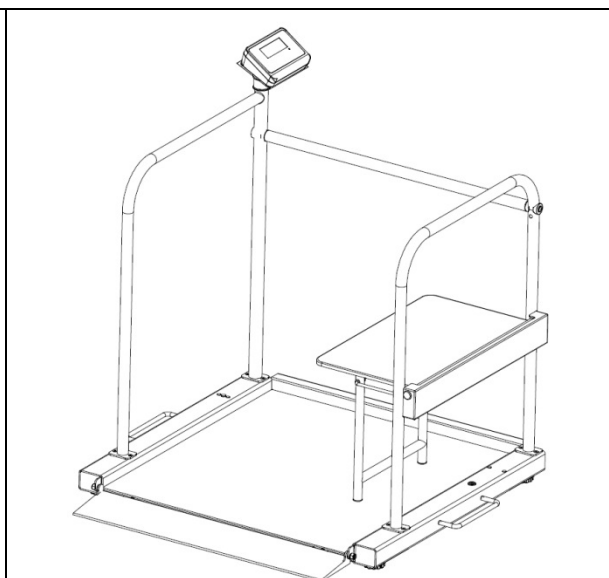
Η τοποθέτηση του κιγκλιδώματος με το κάθισμα επιτρέπει ασφαλή ζύγιση σε καθιστή θέση με χρήση το ζυγό πλατφόρμα για αναπηρικά καροτσάκια KERN MWA 300K-100NM.



- Η ακριβής διαδικασία ζύγισης με το κάθισμα παρέχεται στις οδηγίες λειτουργίας του KERN MWA 300K-100NM.
- Θα πρέπει να θυμάστε ότι όταν χρησιμοποιείτε το ζυγό με το πτυσσόμενο κάθισμα, είναι διαθέσιμη μόνο **μια** ράμπα ζύγισης του ζυγού.

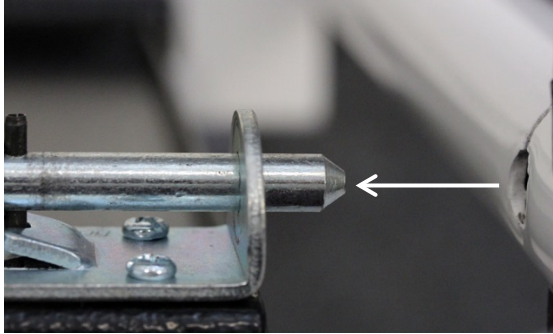
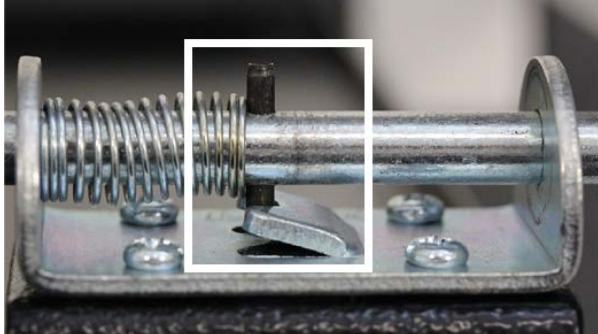


Διπλωμένο ρπος τα πάνω κάθισμα



Ανοιχτό κάθισμα

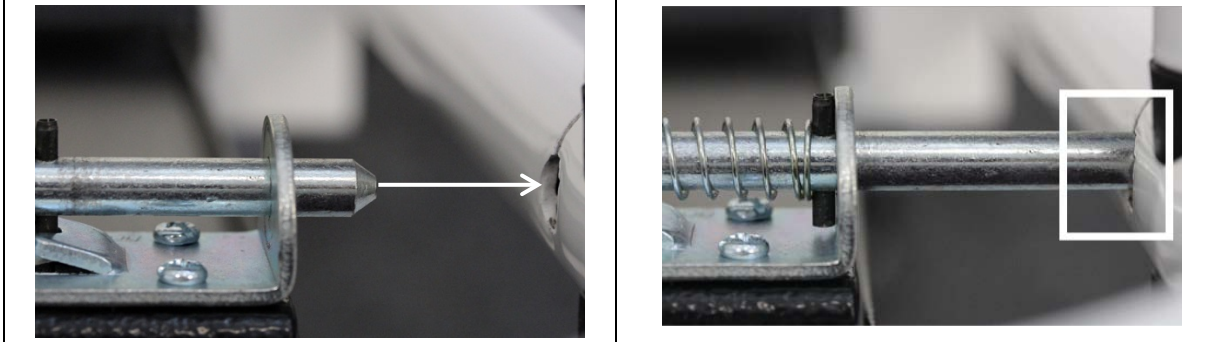
8.1 Ζύγιση με τη χρήση του καθίσματος: Άνοιγμα καθίσματος

1	2
Αφαιρέστε τον πείρο ασφαλείας (βλέπε εικόνα).	Γυρίστε τον πείρο ασφαλείας και συνδέστε το μαύρο μπουλόνι με το μεταλλικό στοιχείο, για να αποφύγετε πιθανή βλάβη του ζυγού από τον πείρο ασφαλείας.
	

- ⇒ Βεβαιωθείτε ότι το τασί δεν είναι φορτωμένο.
- ⇒ Αναδιπλώστε το κάθισμα προς τα κάτω.
- ⇒ Βεβαιωθείτε ότι τα πόδια του καθίσματος έχουν αναδιπλωθεί πλήρως προς τα κάτω.
- ⇒ Αφήστε τον ασθενή να εισέλθει στην επιφάνεια ζύγισης.
- ⇒ Βεβαιωθείτε ότι ο ασθενής στέκεται ήρεμα.
- ⇒ Βοηθήστε τον ασθενή να κάτσει στη μέση του καθίσματος και να βεβαιωθείτε ότι κάθεται ακίνητος.
- ⇒ Εκτελέστε τη ζύγιση και διαβάστε την τιμή ζύγισης.
- ⇒ Μετά τη ζύγιση, βοηθήστε τον ασθενή να κατέβει σιγά και προσεκτικά από την επιφάνεια ζύγισης.

Αναδίπλωση καθίσματος

- ⇒ Αφού αναδιπλώσετε το κάθισμα προς τα πάνω, ελέγξτε προσεκτικά εάν ο πείρος ασφαλείας έχει εισέλθει ξανά σταθερά στην οπή στο κιγκλίδωμα. (βλ. εικόνα)



- Η σωστή στερέωση του καθίσματος είναι σημαντική για να αποφευχθεί ακούσιο άνοιγμα.
- Αφού ολοκληρώσετε τη ζύγιση, ελέγξτε ότι το κάθισμα αναδιπλωμένο προς επάνω δεν έχει κατά λάθος ξεκλειδωθεί.
- Τα πόδια του καθίσματος πρέπει να είναι πλήρως διπλωμένα.

9 Καθαρισμός/απολύμανση

9.1 Καθαρισμός/απολύμανση

Το τάσι (πχ. κάθισμα) και το περίβλημα να καθαρίζετε με ένα απορρυπαντικό οικιακής χρήσης ή με ένα απολυμαντικό διαθέσιμο στην αγορά, πχ. 70% διάλυμα ισοπροπανόλης. Σας προτείνουμε να χρησιμοποιείτε ένα απολυμαντικό σχεδιασμένο για την απολύμανση με υγρό σκούπισμα επιφάνειας. Να τηρείτε τις οδηγίες του κατασκευαστή.

Μην χρησιμοποιείτε γυαλιστικά ή επιθετικά καθαριστικά όπως οινόπνευμα, βενζίνη ή παρόμοια, διότι μπορούν να βλάψουν την υψηλής ποιότητας επιφάνεια .

Για να αποφύγετε την διασταυρωμένη επιμόλυνση (μυκητιάσεις) πρέπει να τηρούνται οι ακόλουθες περίοδοι απολύμανσης.

- Τάσι της ζυγαριάς - πριν και μετά από κάθε μέτρηση με άμεση επαφή με το δέρμα.
- Εάν είναι απαραίτητο:
 - οθόνη
 - πληκτρολόγιο



Μην ψεκάζετε τη συσκευή με απολυμαντικό.

Το απολυμαντικό δεν μπορεί να διεισδύσει στο εσωτερικό του ζυγού.

Οι ακαθαρσίες να αφαιρούνται αμέσως.

9.2 Αποστείρωση

Απαγορεύεται η αποστείρωση της συσκευής.