



**KERN & Sohn GmbH**

Ziegelei 1  
D-72336 Balingen  
E-mail-adresse:  
info@kern-sohn.com

Tlf.: +49-[0]7433-9933-0  
Fax: +49-[0]7433-9933-149  
Hjemmeside:  
www.kern-sohn.com

## Brugermanual Elektronisk ophængningsvægt

## Logbog Regelmæssig vedligeholdelse og reparation

### KERN HCB / HCN

Version 4.4  
06/2016  
DK



HCB / HCN-BA-dk-1644



# KERN HCB / HCN

Version 4.4 06/2016

## Brugermanual/logbog

## Elektronisk ophængningsvægt

### Indholdsfortegnelse

1.	Tekniske data	4
1.1	Mål	10
1.1.1	HCB ≤ 200 kg	10
1.1.2	HCB 05T-3	11
1.1.3	HCB 1T-3	12
1.1.4	HCN-modeller	13
1.1.5	Karabinhagen og kroge (HCB-modeller ≤ 200 kg og HCN-modeller)	14
2.	Generelle sikkerhedsanvisninger	15
2.1	Brugerens pligter	15
2.2	Organisatoriske aktiviteter	15
2.3	Omgivende forhold	15
2.4	Overholdelse af de i brugermanualen indeholdte anvisninger	16
2.5	Hensigtsmæssig anvendelse	16
2.6	Uhensigtsmæssig anvendelse	16
2.7	Garanti	17
2.8	Drift, der i overensstemmelse med de gældende sikkerhedsregler	17
2.9	Tilsyn med kontrolinstrumenter	17
2.10	Modtagelseskontrol	17
2.11	Idriftsættelse	17
2.12	Ud-af-driftsættelse og oplagring	17
3.	Oplysninger om ophængningsvægten	18
3.1	Eftersyn	18
3.2	Oversigt over visningerne og tastaturet	21
3.3	Advarselskilte	22
4.	Opsætning	23
4.1	Udpakning	23
4.2	Leveringsomfang	23
4.3	Kontrol af de originale mål	24
4.4	Drift på batterier	24
4.5	Ophængning af vægten	25
5.	Betjening	26
5.1	Sikkerhedsanvisninger	26
5.2	Læsning af ophængningsvægten	27
5.3	Tænding/slukning	30
5.4	Tarering	30
5.5	Vejning	30
5.6	Omstilling af vægtenheder	31
5.7	Funktioner	31

6.	Menu .....	33
7.	Justering .....	34
8.	Vedligeholdelse, rengøring og bortskaffelse .....	35
8.1	Rengøring og bortskaffelse .....	35
8.2	Regelmæssig vedligeholdelse og reparation .....	36
8.3	Kontrolliste „Regelmæssig vedligeholdelse”, (se afsnit 8.2) .....	38
9.	Bilag .....	41
9.1	Kontrolliste „Udvidet vedligeholdelse” (generel kontrol) .....	41
9.2	Listen „Reservedele og reparationer af de komponenter, der er vigtige fra et sikkerhedsmæssigt synspunkt” .....	42
10.	Overensstemmelseserklæring .....	43

## 1. Tekniske data

KERN	HCB 20K10	HCB 20K50	HCB 50K20
Aflæsingsnøjagtighed (n)	10 g	50 g	20 g
Vejeområde (Maks.)	20 kg	20 kg	50 kg
Taraområde (subtraktiv)	20 kg	20 kg	50 kg
Gentagelighed	10 g	50 g	20 g
Linearitet	±20 g	±100 g	±40 g
Den anbefalede kalibreringsvægt, ikke tilføjet (klasse)	10 kg (M3)	10 kg (M3)	20 kg (M3)
Signalets stigetid	2 s		
Præcision	0,5% af maksimumsværdien		
Opvarmningstid	10 min		
Enheder	kg, lb, N		
Funktionen Auto off	3 min		
Maksimalt tilladt omgivende temperatur	5...+35°C		
Den omgivende lufts fugtindhold (maks.)	80%		
Batterier (serieforbundne)	3 x 1,5 V, type AA levetid 300 t		
Display	cifrenes højde 12 mm		
Husets størrelse B x D x H	80 mm x 45 mm x 150 mm		
Huset udført i	Kunststof		
Krogen og karabinhagen udført i	rustfrit stål		
Nettovægt	400 g		

<b>KERN</b>	<b>HCB 50K100</b>	<b>HCB 99K50</b>	<b>HCB 100K200</b>
Aflæsingsnøjagtighed (n)	100 g	50 g	200 g
Vejeområde (Maks.)	50 kg	99 kg	100 kg
Taraområde (subtraktiv)	20 kg	20 kg	50 kg
Gentagelighed	100 g	50 g	200 g
Linearitet	±200 g	±100 g	±400 g
Den anbefalede kalibreringsvægt, ikke tilføjet (klasse)	20 kg (M3)	50 kg (M3)	50 kg (M3)
Signalets stigetid	2 s		
Præcision	0,5% af maksimumsværdien		
Opvarmningstid	10 min		
Enheder	kg, lb, N		
Funktionen Auto off	3 min		
Maksimalt tilladt omgivende temperatur	5...+35°C		
Den omgivende lufts fugtindhold (maks.)	80%		
Batterier (serieforbundne)	3 x 1,5 V, type AA levetid 300 t		
Display	cifrenes højde 12 mm		
Husets størrelse B x D x H	80 mm x 45 mm x 150 mm		
Huset udført i	Kunststof		
Krogen og karabinhagen udført i	rustfrit stål		
Nettovægt	400 g		

<b>KERN</b>	<b>HCB 200K100</b>	<b>HCB 200K500</b>
Aflæsingsnøjagtighed (n)	100 g	500 g
Vejeområde (Maks.)	200 kg	200 kg
Taraområde (subtraktiv)	200 kg	200 kg
Gentagelighed	100 g	500 g
Linearitet	±200 g	±1000 g
Den anbefalede kalibreringsvægt, ikke tilføjet (klasse)	100 kg (M3)	100 kg (M3)
Signalets stigetid	2 s	
Præcision	0,5% af maksimumsværdien	
Opvarmningstid	10 min	
Enheder	kg, lb, N	
Funktionen Auto off	3 min	
Maksimalt tilladt omgivende temperatur	5...+35°C	
Den omgivende lufts fugtindhold (maks.)	80%	
Batterier (serieforbundne)	3 x 1,5 V, type AA levetid 300 t	
Display	cifrenes højde 12 mm	
Husets størrelse B x D x H	80 mm x 45 mm x 150 mm	
Huset udført i	kunststof	
Krogen og karabinhagen udført i	rustfrit stål	
Nettovægt	400 g	

<b>KERN</b>	<b>HCB 0.5T-3</b>	<b>HCB 1T-3</b>
Aflæsingsnøjagtighed (n)	1 kg	2 kg
Vejeområde (Maks.)	500 kg	1000 kg
Taraområde (subtraktiv)	500 kg	1000 kg
Gentagelighed	1 kg	2 kg
Linearitet	±2 kg	±4 kg
Den anbefalede kalibreringsvægt, ikke tilføjet (klasse)	200 kg (M3)	500 kg (M3)
Signalets stigetid	2 s	
Præcision	0,5% af maksimumsværdien	
Opvarmningstid	10 min	
Enheder	kg, lb, N	
Funktionen Auto off	3 min	
Maksimalt tilladt omgivende temperatur	5...+35°C	
Den omgivende lufts fugtindhold (maks.)	80%	
Batterier (serieforbundne)	3 x 1,5 V, type AA levetid 300 t	
Display	cifrenes højde 12 mm	
Husets størrelse B x D x H	80 mm x 45 mm x 150 mm	
Huset udført i	Kunststof	
Beslaget udført i	rustfrit stål	
Nettovægt	400 g	

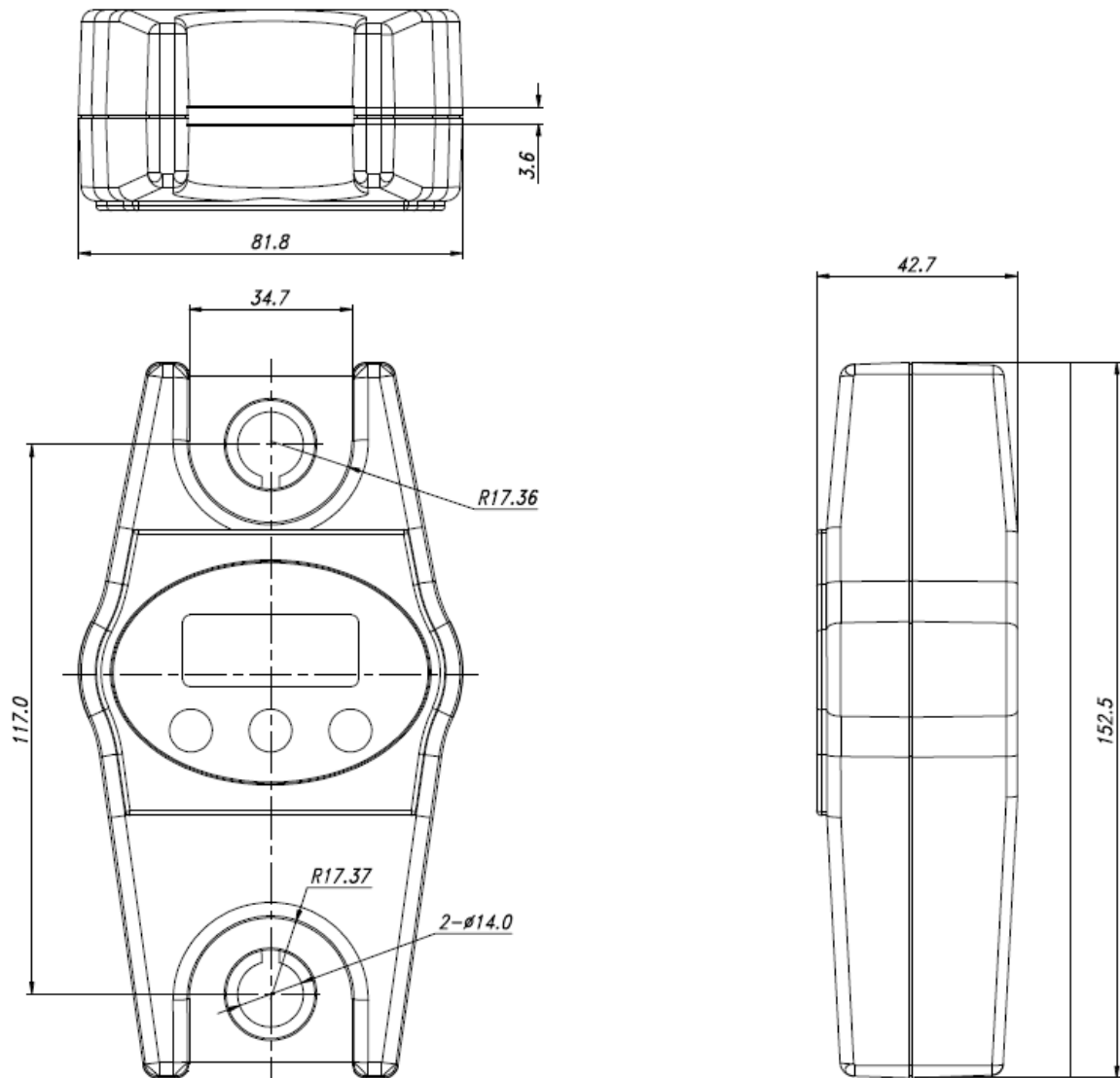
<b>KERN</b>	<b>HCN 20K50IP</b>	<b>HCN 50K100IP</b>
Aflæsingsnøjagtighed (n)	50 g	100 g
Vejeområde (Maks.)	20 kg	50 kg
Taraområde (subtraktiv)	20 kg	50 kg
Gentagelighed	50 g	100 g
Linearitet	±100 g	±200 g
Den anbefalede kalibreringsvægt, ikke tilføjet (klasse)	10 kg (M3)	50 kg (M3)
Signalets stigetid	2 s	
Præcision	0,5% af maksimumsværdien	
Opvarmningstid	10 min	
Enheder	kg, lb, N	
Funktionen Auto off	3 min	
Maksimalt tilladt omgivende temperatur	5...+35°C	
Den omgivende lufts fugtindhold (maks.)	80%	
Batterier (serieforbundne)	2 x 1,5 V, typr AA levetid 200 t	
Display	cifrenes højde 12 mm	
Husets størrelse B x D x H	95 mm x 55 mm x 175 mm	
Huset udført i	rustfrit stål	
Krogen og karabinhagen udført i	rustfrit stål	
Nettovægt	800 g	
Beskyttelse mod støv og sprøjtevand	IP 65	



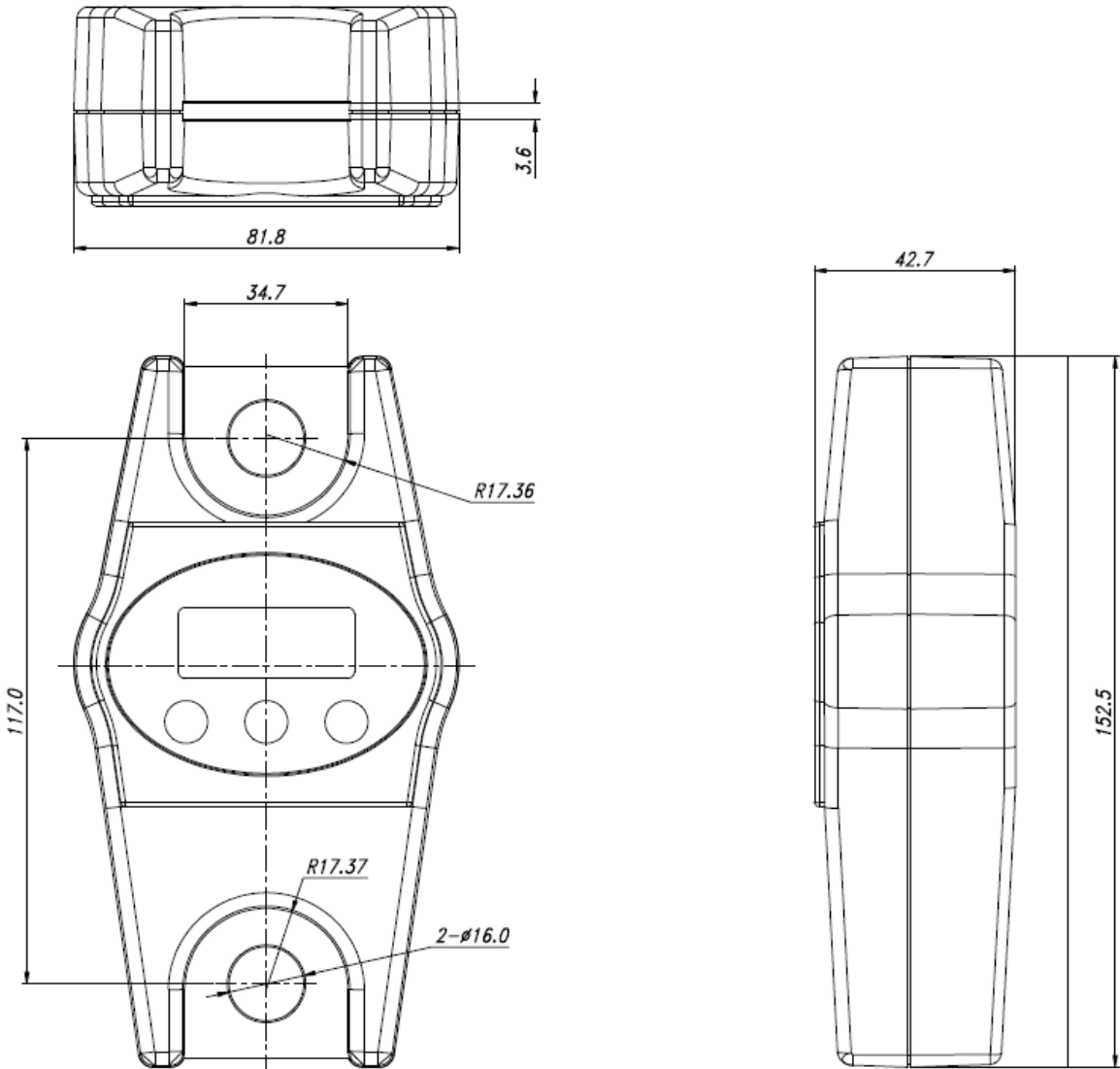
<b>KERN</b>	<b>HCN 100K200IP</b>	<b>HCN 200K500IP</b>
Aflæsingsnøjagtighed (n)	200 g	500 g
Vejeområde (Maks.)	100 kg	200 kg
Taraområde (subtraktiv)	100 kg	200 kg
Gentagelighed	200 g	500 g
Linearitet	±400 g	±1 kg
Den anbefalede kalibreringsvægt, ikke tilføjet (klasse)	50 kg (M3)	100 kg (M3)
Signalets stigetid	2 s	
Præcision	0,5% af maksimumsværdien	
Opvarmningstid	10 min	
Enheder	kg, lb, N	
Funktionen Auto off	3 min	
Maksimalt tilladt omgivende temperatur	5...+35°C	
Den omgivende lufts fugtindhold (maks.)	80%	
Batterier (serieforbundne)	2 x 1,5 V, type AA levetid 200 t	
Display	cifrenes højde 12 mm	
Husets størrelse B x D x H	95 mm x 55 mm x 175 mm	
Huset udført i	rustfrit stål	
Krogen og karabinhagen udført i	rustfrit stål	
Nettovægt	800 g	
Beskyttelse mod støv og sprøjtevand	IP 65	

## 1.1 Mål

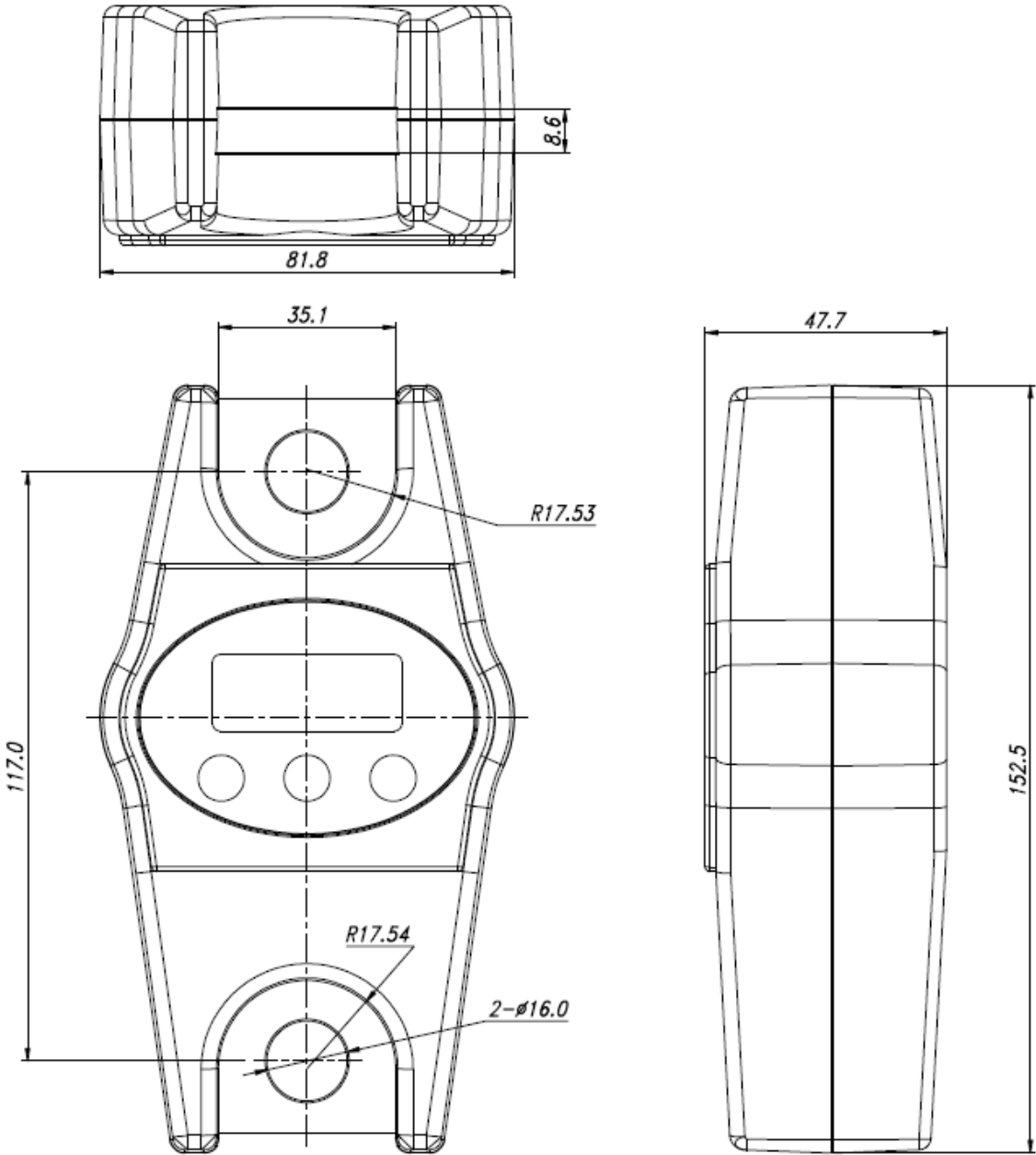
### 1.1.1 HCB $\leq$ 200 kg



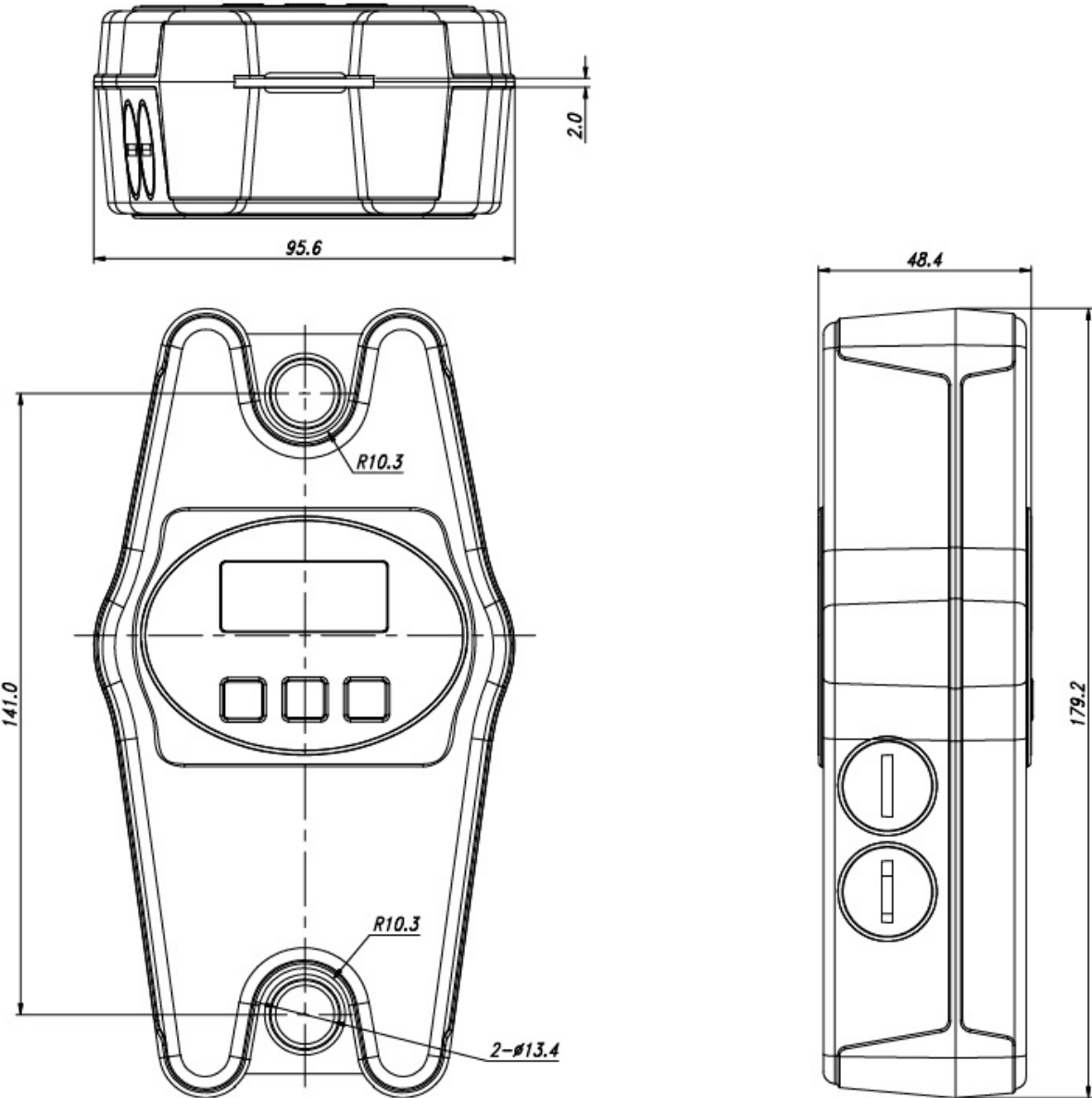
1.1.2 HCB 05T-3



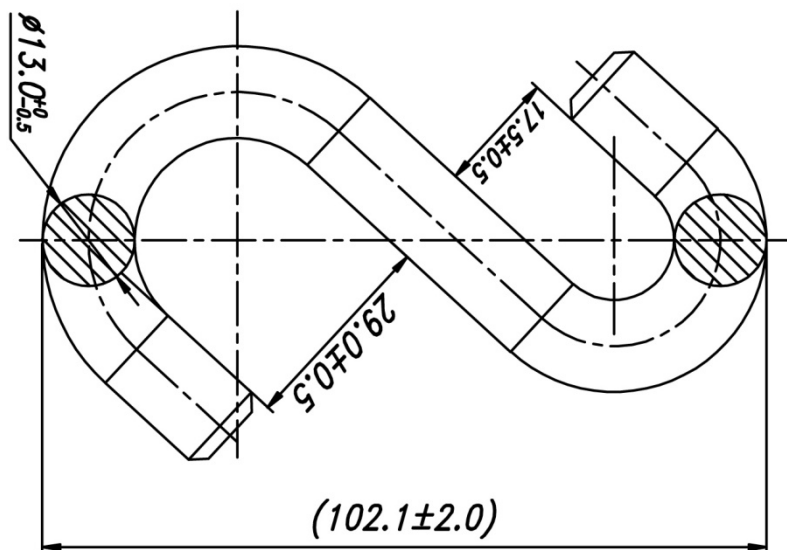
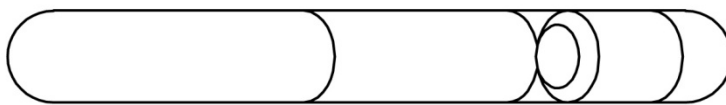
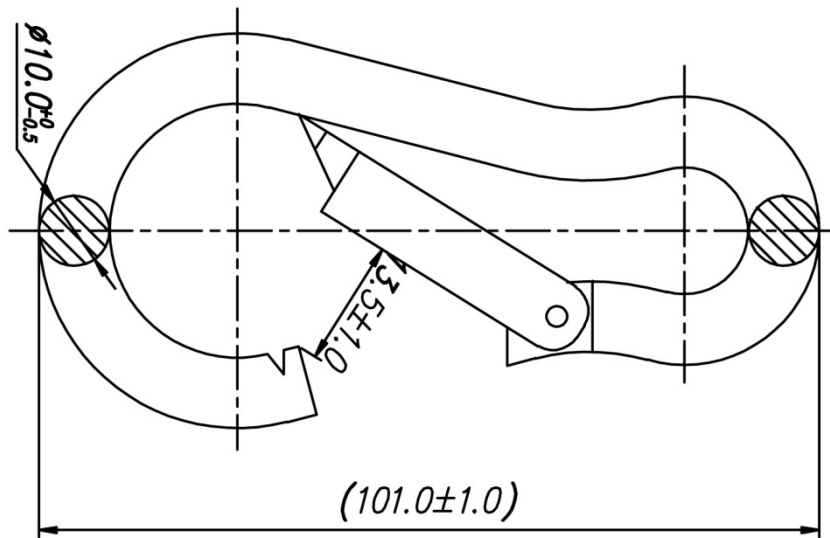
1.1.3 HCB 1T-3



1.1.4 HCN-modeller



1.1.5 Karabinhagen og krogen (HCB-modeller  $\leq 200$  kg og HCN-modeller)



## 2. Generelle sikkerhedsanvisninger

### 2.1 Brugerens pligter

**Overhold de gældende nationale arbejdsmiljøregler samt de for den pågældende arbejdsplads relevante arbejdsinstrukser, drifts- og sikkerhedsmanualer.**

- Overhold alle sikkerhedsregler fra kranbanens (kranens) fabrikant.
- Vægten skal kun bruges i overensstemmelse med dennes bestemmelse. Alle andre anvendelsesformer, der ikke er anført i nærværende manual, anses for u hensigtsmæssige. Firmaet KERN & Sohn fratager sig alt ansvar for de skader på ting eller personer, der skyldes forkert brug. Disse skader er udelukkende brugerens ansvar. Firmaet KERN & Sohn fratager sig alt ansvar for nogen som helst uautoriserede ændringer og forkert brug af ophængningsvægten, herunder de skader, der følger heraf.
- Ophængningsvægten, kranbanen (kranen) samt de komponenter, der er beregnet til ophængning af laster, skal regelmæssigt vedligeholdes og holdes i god teknisk tilstand (se afsnit 8.3).
- Efter endt kontrol skal resultaterne protokolleres og efterfølgende opbevares i logbogen.

### 2.2 Organisatoriske aktiviteter

- Vægten skal kun betjenes af de dertil uddannede og trænede medarbejdere.
- Brugermanualen skal opbevares et sikkert sted, således at den altid er tilgængelig for personalet for fremtidig reference.
- Montering, idriftsættelse samt vedligeholdelse skal kun udføres af det dertil uddannede specialpersonale.
- Det er ikke tilladt at udskifte de lastbærende konstruktionselementer.

### 2.3 Omgivende forhold

- Det er ikke tilladt at bruge ophængningsvægten på eksplosionsfarlige områder. Serieudførelse er ikke en eksplosionssikker udførelse.
- Ophængningsvægten skal kun bruges i de omgivende forhold, som er beskrevet i nærværende brugermanual (især i afsnit 1 „Tekniske data”).
- Ophængningsvægten bør ikke udsættes for stor fugtpåvirkning. En uønsket kondens (de overflødige vand i luften kondenserer på udstyret) kan finde sted, hvis et koldt udstyr bliver placeret på et betydeligt varmere sted. I så fald skal udstyret frakobles forsyningen. Lad det derefter tilpasse sig den omgivende temperatur i ca. 2 timer.
- Det er ikke tilladt at bruge ophængningsvægten på de steder, hvor den bliver udsat for korrosion.
- Ophængningsvægten skal beskyttes mod høj luftfugtighed, dampe, væsker og støv.
- Ved elektromagnetiske felter (f. eks. pga. mobiltelefoner eller radioudstyr), statiske ladninger samt ustabil elforsyning, kan visningerne afvige fra normen (forkert vejeresultat). I så fald skal udstyret placeres et andet sted eller forstyrrelseskilden skal fjernes.

## 2.4 Overholdelse af de i brugermanualen indeholdte anvisninger



⇒ Inden ophængingsvægten opstilles og idriftsættes skal nærværende brugermanual læses nøje, uanset om man allerede er bekendt med vægter fra firmaet KERN eller ej.

## 2.5 Hensigtsmæssig anvendelse

Ophængningsvægten er beregnet til bestemmelse af det vejede materiales vægt (vejeværdien). Vægten skal anses for en „selvstændig vægt“, dvs. at de vejede genstande bliver ophængt lodret, manuelt, forsigtigt og „jævnt“ på komponenten, der er beregnet til ophængning af laster. Vejeværdien kan aflæses efter at en stabil værdi opnås.

- Ophængningsvægten skal kun bruges til løftning og vejning af laster, som kan bevæge sig frit.
- Ved en uhensigtsmæssig anvendelse risikerer brugeren at pådrage sig alvorlige skader. Der er f. eks. ikke tilladt at:
  - udsætte kranbanen (kranen), ophængningsvægten eller de øvrige komponenter, der er beregnet til ophængning af laster for en belastning, der er højere end den maksimalt tilladte nominelle belastning;
  - bruge udstyret til transport af mennesker;
  - trække laster diagonalt;
  - vride, udtrække eller slæbe laster.
- Det er strengt forbudt at udføre uautoriserede ændringer eller modificeringer af ophængningsvægten eller kranbanen (kranen).

## 2.6 Uhensigtsmæssig anvendelse

Ophængningsvægten skal ikke bruges til dynamisk vejning. Bliver mængden af det vejede materiale ubetydeligt reduceret eller øget, kan det påvirke den i vægten indbyggede ”kompenserings- og stabiliseringsmekanisme og dermed føre til fremvisning af forkerte vejeresultater! (Eksempel: langsom udstrømning af væske fra beholderen, der er ophængt ved vægten) Ophængningsvægten bør ikke udsættes for lastens langvarige påvirkning. Det kan forårsage beskadigelse af målemekanismen samt de komponenter, der er vigtige set fra et sikkerhedsmæssigt synspunkt.

- ⇒ Vær sikker på, at der ikke opholder sig personer eller genstande under lasten, der kan komme til skade!
- ⇒ Vægten er uegnet til vejning af mennesker!
- ⇒ Vægten opfylder ikke krav i lovgivning om medicinske produkter (MPG)

Vægten skal bruges udelukkende i henhold til de i nærværende brugermanual indeholdte anvisninger. Alle andre anvendelsesformer/anvendelsesområder kræver et forudgående skriftligt samtykke fra firmaet KERN.



## 2.7 Garanti

Garantien bortfalder i tilfælde af:

- manglende overholdelse af de i brugermanualen indeholdte anvisninger;
- anvendelse af ophængningsvægten, der ikke er i overensstemmelse med dennes bestemmelse eller anvendelse af ophængningsvægten til andre formål;
- foretagelse af uautoriserede ændringer på ophængningsvægten eller åbning af vægten;
- udsættelse af ophængningsvægten for mekaniske beskadigelser eller beskadigelser, der skyldes påvirkning af medier el. væsker;
- udsættelse af ophængningsvægten for normal slitage;
- forkert opstilling af ophængningsvægten el. forkert eltilslutning;
- overbelastning af målemekanismen.

## 2.8 Drift, der i overensstemmelse med de gældende sikkerhedsregler

- Der er forbudt at opholde sig under de ophængte laster, se afsnit 5.1.
- Kranbanen (kranen) skal opstilles, således at lasten bliver løftet lodret.
- Ved alt arbejde på kranbanen (kranen) og ophængningsvægten er personlige værnemidler (sikkerhedshjelm, sikkerhedssko, mv.) påbudt.

## 2.9 Tilsyn med kontrolinstrumenter

Inden for rammerne af kvalitetsstyringssystemet skal man med jævne mellemrum kontrollere de tekniske måleegenskaber for ophængningsvægten samt, hvis relevant, for kalibreringsvægten. Med det formål skal den ansvarlige bruger fastlægge et passende tidsinterval samt kontrollens type og omfang.

For at få yderligere oplysninger om tilsyn med kontrolinstrumenter, såsom ophængningsvægte samt de nødvendige kalibreringsvægte se firmaet KERNs hjemmeside

([www.kern-sohn.com](http://www.kern-sohn.com)). Kalibreringsvægte og ophængningsvægte kan hurtigt og billigt blive underlagt kalibrering ved det akkrediterede DKD-(Deutsche Kalibrierdienst) kalibreringslaboratorium for firmaet KERN (i henhold til standarden, der er gældende i et givet land).

## 2.10 Modtagelseskontrol

Umiddelbart efter at forsendelsen bliver leveret skal man kontrollere, at der ikke findes tegn på synlige beskadigelser. Samme procedure gælder for selve vægten efter at den pakkes ud, se afsnit 4.1.

## 2.11 Idriftsættelse

Mhp. at opnå nøjagtige vejeresultater ved vejning vha. elektroniske vægte, skal vægten først opnå den påkrævede driftstemperatur (se „Opvarmningstid”, Afsnit 1). Under opvarmning skal vægten elforsynes (via en stikkontakt, en akkumulator eller et batteri).

Vægtens nøjagtighed afhænger af den lokale tyngdeacceleration.

Det er absolut påbudt at overholde de i afsnittet „Justering” indeholdte anvisninger. Kontrol af de oprindelige mål, se afsnit 4.3.

## 2.12 Ud-af-driftsættelse og oplagring

- Afmonter ophængningsvægten fra kranbanen (kranen) og derefter afmonter alle de komponenter, der er beregnet til ophængning af laster.
- Ophængningsvægten skal ikke oplagres ophængt udendørs.

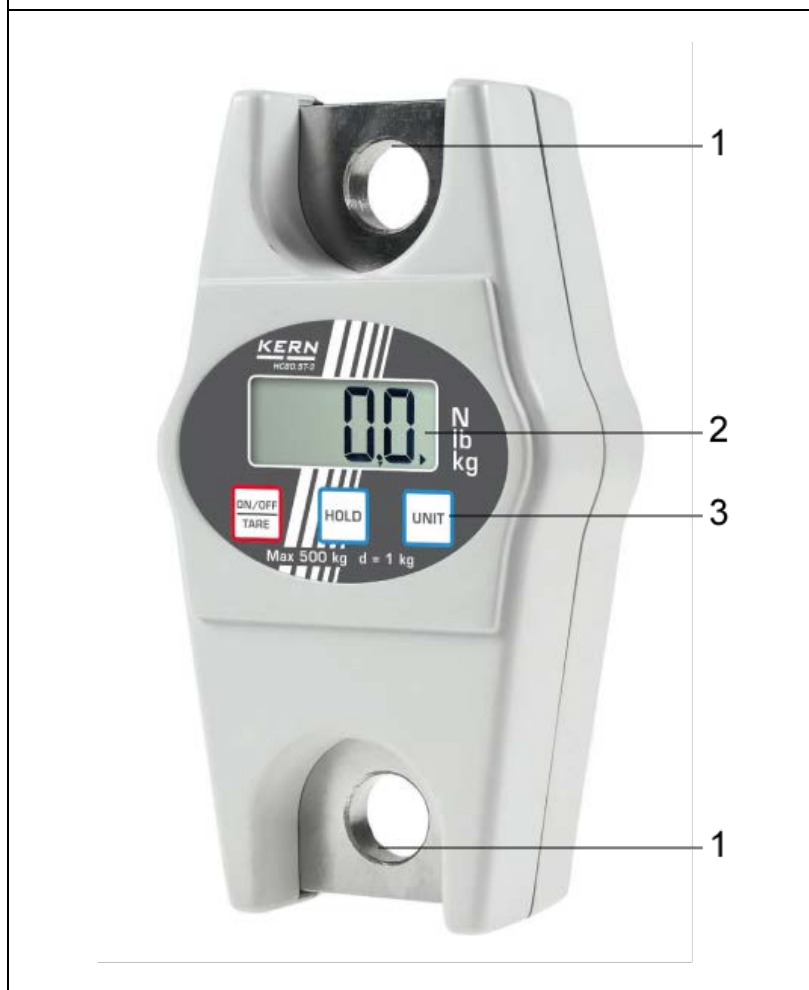
### 3. Oplysninger om ophængningsvægten

#### 3.1 Eftersyn



- 1 Karabinhage m. en sikkerhedspal
- 2 Display
- 3 Tastatur
- 4 Krog

## HCB-modeller $\geq 500$ kg



- 1 Ophængningsøre
- 2 Display
- 3 Tastatur



Ved modeller med et vejeområde, der er større eller lig 500 kg, er komponenterne, der er beregnet til ophængning af laster, ikke inkluderet i leveringsomfanget.

Mhp. at fastgøre en last skal man bruge standardkomponenter, der er beregnet til ophængning af laster.

## HCN-modeller

Set forfra

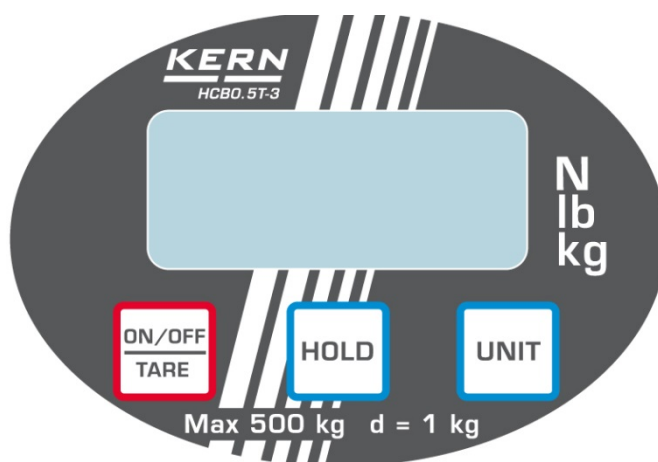


Set bagra



- 1 Karabinhage m. en sikkerhedspal
- 2 Display nr. 1
- 3 Tastatur
- 4 Krog
- 5 Display nr. 2
- 6 Batterirum

### 3.2 Oversigt over visningerne og tastaturet



#### Visinger:

► <b>kg</b>	Den aktuelle vægtenhed er kilogram.	
► <b>lb</b>	Den aktuelle vægtenhed er pund.	
► <b>N</b>	Den aktuelle vægtenhed er newton.	
▲	Bestemmelse af vejeværdien afhængigt af den aktive indstilling H1–H6 (se Afsnit 5.7).	
	H1–H4:	Funktionen „Data-Hold”
	H5	Funktion til vejning af dyr
	H6	Topværdifunktionen
<b>LO</b>	Batteriet er opbrugt	
<b>E</b>	Overbelastning	

#### Tastatur:

Tast	Symbol	Funktionens beskrivelse
	<b>ON/OFF-</b> tasten	<ul style="list-style-type: none"> <li>• Tænding for vægten</li> <li>• Slukning for vægten (ved at trykke og holde tasten nedtrykket)</li> <li>• Tarering</li> <li>• I menuen rulning fremad</li> </ul>
	<b>UNIT-</b> tasten	Omstilling af vægtenheder (kg→lb→N)
	<b>HOLD-</b> tasten	<ul style="list-style-type: none"> <li>• Blokering af de viste vejeværdier</li> <li>• Fremvisning af gennemsnitsværdien ved vejning af dyr</li> <li>• Godkendelse af menuindstillinger</li> </ul>

### 3.3 Advarselsskilte



- ⇒ Det er forbudt at opholde sig under de ophængte laster.
- ⇒ Brug ikke på byggepladsen.
- ⇒ Hold altid øje med den ophængte last.



(eksempel)

- ⇒ Overskrid ikke vægtens nominelle belastning.





- ⇒ Produktet imødekommer kravene, der er indeholdt i den tyske lov om udstyrs- og produktsikkerhed.

## 4. Opstart

	+ De i afsnit 2 „Generelle sikkerhedsanvisninger” indeholdte anvisninger skal absolut overholdes!
---	---

### 4.1 Udpakning

 <b>SIKKERHEDSANVISNING</b> <b>G</b> vedr. beskyttelse mod brud	<b>De leverede og udpakkede ophængningsvægte kan ikke returneres.</b>
	Ophængningsvægten er plomberet af firmaet KERN. ⇒ Karabinhagen og krogen er plomberet. ⇒ Det er umuligt at tage vægten ud af emballagen også pga. plomben. <b>+ Brud af plomben forpligter til køb af produktet.</b>  Tegn.: Plombe
	Tak for Deres forståelse. Kvalitetssikringsteamet ved firmaet KERN


### 4.2 Leveringsomfang

Tag ophængningsvægten samt tilbehøret ud af emballagen og fjern alt pakkemateriale. Kontrollør, at alle dele, der er inkluderet i leveringsomfanget, er tilstede og intakte.



- Ophængningsvægt, se afsnit 3.0
- Karabinhage, kun modellerne ≤ 200 kg
- Krog, kun modellerne ≤ 200 kg
- Batterier (HCB-modeller: 3 x 1,5 V, type AA; HCN-modeller: 2 x 1,5 V, type AA)
- Brugermanual/logbog

### 4.3 Kontrol af de originale mål

- ⇒ De originale mål, der er anført i produktionsdatabladet, skal angives i de grå felter på kontrollisten, afsnit 8.3.
- ⇒ Kontrollør ophængningsvægtens originale mål, for passende procedure se afsnit 8.3 „Regelmæssig vedligeholdelse”.
- ⇒ Alle oplysninger (dato, kontrollør, resultater) skal anføres i kontrollistens første linje i pos. „Kontrol før idriftsættelse” (se afsnit 8.3).

 <b>FORSIGTIGT</b>	Stemmer målene ved den første sikkerhedskontrol ikke med målene, der er angivet af firmaet KERN, kan vægten ikke tages i brug. I så fald opfordrer vi Dem til at kontakte den autoriserede servicepartner for firmaet KERN.
--	---

### 4.4 Drift på batterier

<p style="text-align: center;">HCB-modeller</p>  <p style="text-align: center;">3 x batteri 1,5 V, type AA</p>	<p style="text-align: center;">HCN-modeller</p>  <p style="text-align: center;">2 x batteri 1,5 V, type AA</p>
--	---

Er batterierne opbrugt vises der en meddelelse „LO” på vægtens display. Tryk på **ON/OFF**-tasten for at udskifte batterier.

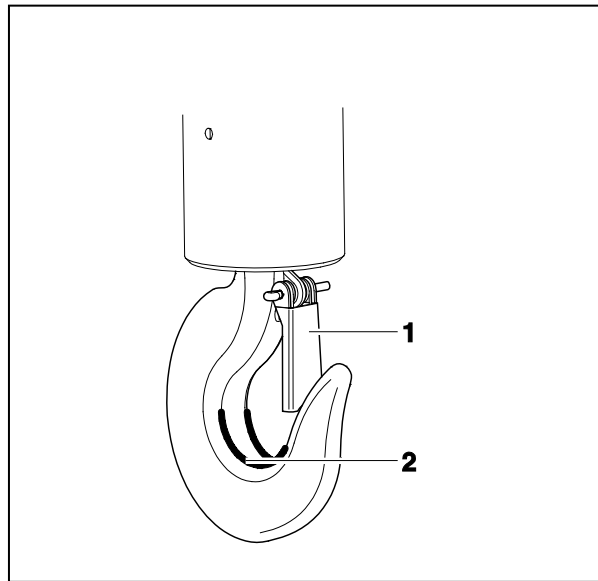
Åbn batterirummet, udskift batterierne og luk batterirummet igen.

Mhp. at spare på batterier slukker vægten automatisk efter 4 minutter, såfremt der ingen aktivitet har været. Denne automatiske slukkefunktion kan deaktiveres i menuen, se afsnit 6.

Bliver ophængningsvægten ikke brugt i en længere tid skal batterierne tages ud.



## 4.5 Ophængning af vægten



### Indgangsbetingelse



Krogen ved kranbanen (kranen) skal være udstyret med en sikkerhedspal (1), som beskytter den ubelastede ophængningsvægt mod fald.

I tilfælde af, at sikkerhedspalen mangler eller er beskadiget, skal kranbanens (kranens) fabrikant kontaktes mhp. levering af en krog m. sikkerhedspal.

- ⇒ Ophæng vægten på kranbanens (kranens) nederste krog og lås sikkerhedspalen. Ophængningsvægtens øverste øre skal være fastgjort i krogen (2).

## 5. Betjening

### 5.1 Sikkerhedsanvisninger

	 <p><b>Risiko for at pådrage sig en skade som følge af nedfaldende genstande!</b></p> <p><b>SIKKERHED</b></p>
  <p>(eksempel)</p>	<ul style="list-style-type: none"><li>⇒ Alt arbejde skal udføres med stor forsigtighed samt i henhold til de generelle regler for brug af kranbanen (kranen).</li><li>⇒ Alle elementer (kroge, karabinhagen, ringene, liner ved tovstroppe, kablerne, kæderne, mv.) skal kontrolleres for unormal slitage eller beskadigelser.</li><li>⇒ Konstateres det, at sikkerhedspalen ved kranbanens (kranens) krog er fejlbehæftet eller mangler, kan vægten ikke tages i brug.</li><li>⇒ Alt arbejde skal udføres med passende hastighed.</li><li>⇒ Prøv at undgå svingninger og vandrette kræfter. Prøv at undgå forskellig slags slag, vridning eller svingning (f. eks. som følge af en diagonal ophængning).</li><li>⇒ Ophængningsvægten skal ikke bruges til transport af laster.</li><li>⇒ Det er forbudt at opholde sig under de ophængte laster.</li><li>⇒ Brug ikke på byggepladsen.</li><li>⇒ Hold altid øje med den ophængte last.</li><li>⇒ Overskrid ikke den nominelle belastning for kranbanen (kranen), ophængningskranvægten eller de øvrige komponenter, der er beregnet til ophængning af laster på ophængningsvægten.</li></ul>

## 5.2 Læsning af ophængningsvægten

Mhp. at opnå de korrekte vejeresultater skal følgende anvisninger - tegniner overholdes, se næste side:

- ⇒ Brug kun de komponenter, der er beregnet til ophængning af laster, som muliggør èt-punktsophængning og vægtens frie overhæng.
- ⇒ Brug ikke meget store komponenter, der er beregnet til ophængning af laster, som ikke muliggør èt-punktsophængning.
- ⇒ Brug ikke genanvendelige tovstroppe.
- ⇒ Lasten skal hverken trækkes eller flyttes ved en belastet vægt.
- ⇒ Krogen skal ikke trækkes vandret.

### Læsning af vægten

1. Placer krogen ved ophængningsvægten over lasten.
2. Sænk ophængningsvægten, således at det bliver muligt at ophænge lasten på vægtens krog. Efter at den passende højde opnås, skal hastigheden mindskes.
3. Ophæng lasten på komponenten, der er beregnet til ophængning af laster. Kontrollør, at de komponenter, der er vigtige fra et sikkerhedsmæssigt synspunkt, fungerer korrekt (f. eks. at sikkerhedspalen er låst). Bliver lasten fastgjort vha. tovstroppe, kontrollør, at tovstroppe er korrekt fastgjort i krogen.
4. Løft lasten langsomt.  
Bliver lasten fastgjort vha. tovstroppe, kontrollør, at lasten er balanceret og tovstroppe er korrekt justeret.

- + Brug altid passende komponenter, der er beregnet til ophængning af laster, se eksempel – vægtmodellen HCB 100K200



Brug udelukkende de komponenter, der er beregnet til ophængning af laster, som muliggør èt-punktsophængning og vægtens frie overhæng.



Brug ikke meget store komponenter, der er beregnet til ophængning af laster, som ikke muliggør èt-punktsophængning.



**Træk og flyt ikke.**



**Træk krogen ikke til side.**



**Brug ikke genanvendelige  
tovstopper.**

## 5.3 Tænding/slukning

### Tænding

- ⇒ Tryk på **ON/OFF**-tasten. Displayet bliver tændt og vægten bliver selvdiagnosticeret. Efter endt selvdiagnose på displayet vises der værdien 0.

### Slukning

- ⇒ Tryk på og hold nedtrykket **ON/OFF**-tasten.

## 5.4 Tarering

- ⇒ Hæng indgangslasten op.  
Tryk på **TARE**-tasten, vent til nulværdien vises på displayet.  
Beholderens vægt bliver gemt i vægtens hukommelse.



- ⇒ Efter endt vejning af materialet, på displayet vises der en nettovægt.
- ⇒ Efter at indgangslasten fjernes, bliver dens vægt vist som en negativ værdi.
- ⇒ Mhp. at slette taraværdien skal ophængningsvægten aflastes. Derefter trykker man på **TARE**-tasten.

## 5.5 Vejning

- ⇒ Læs ophængningsvægten.  
På displayet vises der en vejeværdi.

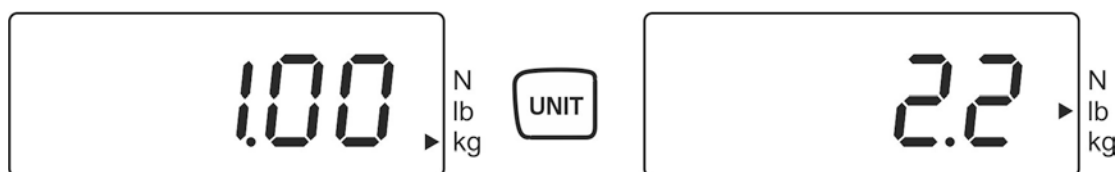


### Advarsel mod overbelastning

Vægten skal absolut ikke belastes med laster, der er tungere end den maksimalt tilladte belastning (Maks.) efter at den eksisterende taralast bliver trukket fra. Det kan føre til beskadigelse af vægten.

Overskridelse af den maksimalt tilladte belastning signaleres med, at visningen „E” kommer frem. Vægten skal i så fald aflastes eller indgangslasten skal mindskes.

## 5.6 Omstilling af vægtenheder



Et tryk på **UNIT**-tasten medfører fremvisning af en efterfølgende vægtenhed **kg**→**lb**→**N**.

Indikatoren ► viser den aktive enhed.

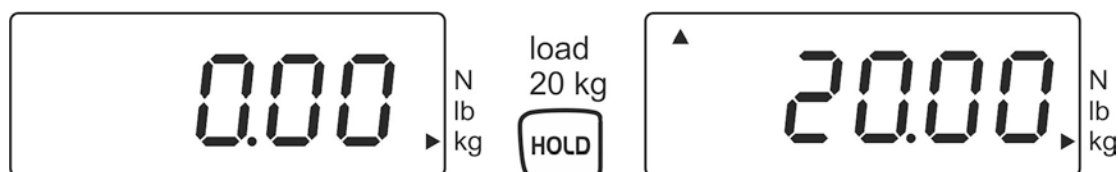
## 5.7 Funktioner

**Hold**-tasten muliggør aktivering af følgende funktioner:

Indstilling	Funktion	
H1	Funktionen Data-Hold 1 Et tryk på <b>Hold</b> -tasten medfører frysning af vejeværdien i 5 s	
H2	Funktionen Data-Hold 2 Et tryk på <b>Hold</b> -tasten medfører frysning af vejeværdien indtil man trykker på nogen som helst anden tast	+ se afsnit 5.7.1
H3	Funktionen Data-Hold 3 Vejeværdien fryses automatisk i 5 s	
H4	Funktionen Data-Hold 4 Så snart den stabile værdi opnås, bliver vejeværdien frosset indtil man trykker på nogen som helst anden tast	
H5	Funktion til vejning af dyr	
H6	Topværdifunktionen	+ se afsnit 5.7.3

### 5.7.1 Funktionen Data-Hold

- ⇒ Tænd vægten, tryk **HOLD**-tasten og hold den nedtrykket indtil den aktuelle indstilling „Hx” (H1–H6) vises.
- ⇒ Tryk på **ON/OFF**-tasten gentagne gange indtil den pækrævede indstilling „**H1–H4**” vises.
- ⇒ Godkend indstillingen ved at trykke på **HOLD**-tasten.
- ⇒ Ophæng det vejede materiale.
- ⇒ Afhængigt af indstillingen (H1–H4) vises der den blokerede vejeværdi (se afsnit 5.7), som signaleres af symbolet [▲], der vises øverst, til venstre.



### 5.7.2 Funktion til vejning af dyr

Funktionen er velegnet til de vejeprocedurer, der udføres i vanskelige vilkår. Resultetet udgør gennemsnitsværdien af de 16 vejeværdier, der opnås i 3 s.

- ⇒ Tænd vægten, hold **HOLD**-tasten nedtrykket indtil den aktuelle indstilling „Hx” (H1–H6) vises.
- ⇒ Tryk på **ON/OFF**-tasten gentagne gange indtil indstillingen „**H5**” vises.
- ⇒ Godkend indstillingen ved at trykke på **HOLD**-tasten.
- ⇒ Hæng materialet op.
- ⇒ Tryk **HOLD**-tasten, på displayet vises der nedtælling fra 3 til 1. Der vises den beregnede gennemsnitsværdi, som signaleres med symbolet [▲], der vises øverst, til venstre.
- ⇒ Mhp. at udføre følgende målinger skal man først trykke på **ON/OFF/TARE**-tasten.



### 5.7.3 Topværdifunktionen

Denne funktion muliggør fremvisning af belastningens maksimumsværdi (topværdien).

Målefrekvens: 200 ms.

**OBS.:**



**Topværdien skal ikke forårsage vægtens belastning, der er større end den maksimalt tilladte belastning (!!Brudrisiko!!).**

- ⇒ Tænd vægten, hold **HOLD**-tasten nedtrykket indtil den aktuelle indstilling „Hx” (H1–H6) vises.
- ⇒ Tryk på **ON/OFF**-tasten gentagne gange indtil der vises indstillingen „H6”.
- ⇒ Godkend indstillingen ved at trykke på **HOLD**-tasten.
- ⇒ Hæng det vejede materiale op.
- ⇒ I et øjeblik vises der topværdien, som signaleres med symbolet [▲], der vises øverst, til venstre. Vægten bliver igen automatisk nulstillet og er klar til efterfølgende målinger.

## 6. Menu

- ⇒ Sluk vægten og derefter tryk på og hold nedtrykket **HOLD**-tasten.
- ⇒ Frigør ikke **HOLD**-tasten. Tryk også på og hold nedtrykket **ON/OFF/TARE**-tasten.
- ⇒ Hold nedtrykket **ON/OFF/TARE**-tasten, men frigør **HOLD**-tasten
- ⇒ Tryk på **HOLD**-tasten igen.
- ⇒ Hold begge taster nedtrykket indtil visningen „tr” kommer frem på displayet.
- ⇒ Frigør begge taster. Vægten befinder sig i menutilstanden.
- ⇒ **ON/OFF/TARE**-tasten muliggør valg af en af følgende funktioner:
  - **tr** (Sporing af nul): **ON/OFF**
  - **AF** (Automatisk slukning): **ON/OFF**
  - **rST** (Nulstilling til fabriksindstillingerne): **YES/NO**
- ⇒ Godkend den valgte funktion ved at trykke på **HOLD**-tasten.
- ⇒ På displayet vises der den aktuelle indstilling „**ON**” eller „**OFF**” eller „**YES**” eller „**NO**”. **ON/OFF/TARE**-tasten muliggør valg mellem „**ON**” eller „**OFF**” eller „**YES**” eller „**NO**”. Godkend dit valg ved at trykke på **HOLD**-tasten. Vægten bliver efter et par sekunder automatisk sat i vejetilstanden igen.

## 7. Justering

Idet tyngdeaccelerationen ikke har samme værdi alle steder på jorden, skal enhver vægt tilpasses — i henhold til vejeprikket, der fremgår af fysikkens grundlag — tyngdeaccelerationen på stedet, hvor vægten bliver opstillet (kun hvis vægten ikke er blevet fabriksjusteret på opstillingsstedet).

En sådan justeringsprocedure skal udføres ved idriftsættelse, hver gang vægten bliver placeret et andet sted samt i tilfælde af svingninger i den omgivende temperatur.

Mhp. at opnå meget nøjagtige måleværdier anbefales det ligeledes, at man cyklisk justerer vægten også i vejetilstanden.

Sørg for stabile omgivende forhold. Vægten bliver stabiliseret efter en opvarmningstid på ca. 1 minut.

Forbered en kalibreringsvægt, for yderligere oplysninger se afsnit 1 „Tekniske data”.

⇒ Sluk for vægten, om nødvendigt hæng et hjælpehåndtag op.



⇒ Tænd vægten m. det ophængte hjælpehåndtag.

Tryk og hold nedtrykket **Unit**-tasten (i ca. 3 s) indtil visningen „**CAL**” kommer frem på displayet.



⇒ Vent til den for masseværdien påkrævede kalibreringsvægt vises, f. eks. 10 kg (se afsnit 1).




⇒ Hæng kalibreringsvægten op. Efter et par sekunder kommer visningen „**F**” frem på displayet.




⇒ Efter endt justering bliver vægten automatisk sat i vejetilstanden igen.

Ved nogen som helst justeringsfejl eller en ukorrekt kalibreringsvægt kommer en fejlmeddelelse frem på displayet — i så fald skal justeringsprocessen gentages.

## 8. Vedligeholdelse, rengøring og bortskaffelse

 <p><b>Fare</b></p>	<p><b>Risiko for at pådrage sig person- og materielle skader! Ophængningsvægten er en integreret del af kranudstyret! Mhp. at garantere sikker betjening skal nedenstående anvisninger følges:</b></p> <ul style="list-style-type: none"><li>⇒ Regelmæssig vedligeholdelse skal udføres af det dertil uddannede og trænede specialpersonale.</li><li>⇒ Kontrollør, at regelmæssig vedligeholdelse og reparation finder sted, se afsnit 8.3.</li><li>⇒ Reservedelene skal kun udskiftes af det dertil uddannede og trænede specialpersonale.</li><li>⇒ Konstateres der nogen som helst sikkerhedsmæssige uoverensstemmelser mellem den faktiske tilstand og kontrollisten, skal vægten ikke tages i brug.</li><li>⇒ Det er ikke tilladt at reparere ophængningsvægten på egen hånd. Alle reparationer skal udelukkende udføres af de autoriserede servicepartnere for firmaet KERN.</li></ul>
--	--

### 8.1 Rengøring og bortskaffelse

 <p><b>FORSIGTIGT</b></p>	<p><b>Beskadigelse af ophængningsvægten!</b></p> <ul style="list-style-type: none"><li>⇒ Brug ikke industrisolventer eller kemikalier (f. eks. syrer → skrøbelighed).</li></ul>
--	---

- ⇒ Tastaturen og displayet skal rengøres med en blød klud vædet i et mildt rengøringsmiddel til vinduer.
- ⇒ Både emballagen og udstyret skal bortskaffes i henhold til den nationale eller regionale lovgivning på området, der gælder på stedet, hvor udstyret anvendes.

## 8.2 Regelmæssig vedligeholdelse og reparation

- ▲ Regelmæssig vedligeholdelse skal udføres hver 3. måned udelukkende af det dertil uddannede og trænede specialpersonale, der har tiltrækkelig viden om betjening af ophængningsvægte. Ydermere skal de gældende nationale arbejdsmiljøregler samt de for den pågældende arbejdsplads relevante arbejdsinstrukser samt drifts- og sikkerhedsmanualer overholdes.
- ▲ Brug kun de verificerede måleinstrumenter mhp. at kontrollere målene.
- ▲ Den regelmæssige vedligeholdelse, der er påkrævet en gang om året, kan udelukkende udføres af det dertil uddannede specialpersonale (firmaet KERNS servicemedarbejder).
- ▲ Vedligeholdelsesresultaterne skal anføres på kontrollisten (afsnit 8.3).
- ▲ De supplerende resultater ved den udvidede vedligeholdelse skal ligeledes anføres på kontrollisten (afsnit 9.1).
- ▲ Inden kontrollen udføres skal alle de komponenter, der er beregnet til ophængning af laster, rengøres, se afsnit 8.1.
- ▲ De udskiftede dele (komponenter, der er beregnet til ophængning af laster) skal ligeledes anføres på kontrollisten (afsnit 9.2).

## Regelmæssig vedligeholdelse:

Hver gang inden brug	<ul style="list-style-type: none"><li>▪ Kontrol for korrekt funktion af komponenter, der er beregnet til ophængning af laster.</li></ul>
Ved idriftsættelse, hver 3. måned eller altid efter 12.500 vejninger	<ul style="list-style-type: none"><li>▪ Kontrol af alle mål, se „Kontrolliste”, afsnit 8.3.</li><li>▪ Kontrol for slitage på komponenter, der er beregnet til ophængning af laster, som f. eks.: plastisk deformation, mekaniske skader (ujævnheder), fordybninger, revner, ridser, korrosion og vridning.</li><li>▪ Kontrol for beskadigelser og korrekt funktion af sikkerhedspalen.</li><li>▪ Konstateres der en for stor afvigelse fra det oprindelige mål (se „Kontrolliste”, afsnit 8.3) eller andre uforeneligheder, skal vægten omgående tages ud af brug.</li><li>▪ Alle reparationer og reservedele (f. eks. krogen) skal dokumenteres af servicepartneren (se „Liste”, afsnit 9.2).</li></ul>
Hver 12. måned eller altid efter 50.000 vejninger	<ul style="list-style-type: none"><li>▪ Udvidet vedligeholdelse skal udelukkende udføres af det dertil uddannede og trænede specialpersonale (servicepersonalet for firmaet KERN). I forbindelse med denne generelle kontrol skal alle lastbærende elementer kontrolleres for revner med magnetpulver.</li></ul>
Hvert 10. år eller altid efter 500.000 vejninger	<ul style="list-style-type: none"><li>▪ Komplet udskiftning af ophængningsvægten.</li></ul>

### Anvisning

I forbindelse med slitagekontrol skal anvisningerne, der er angivet på nedenstående tegninger, følges (afsnit 8.3).

### Udelukkelseskriterier:

Komponenter, der er beregnet til ophængning af laster, skal kun tages ud af brug hvis:

- + Der ved vedligeholdelseskontroller konstateres nogen som helst afvigelser.
- + Der mangler en navneplade eller en plade, hvorpå løftekapaciteten er anført.
- + Komponenter, der er beregnet til ophængning af laster, hvorpå der konstateredes tegn på overbelastning eller andre skadelige påvirkninger, skal omgående tages ud af brug eller bruges først efter at en passende kontrol udføres.

### 8.3 Kontrolliste „Regelmæssig vedligeholdelse”, (se afsnit 8.2)

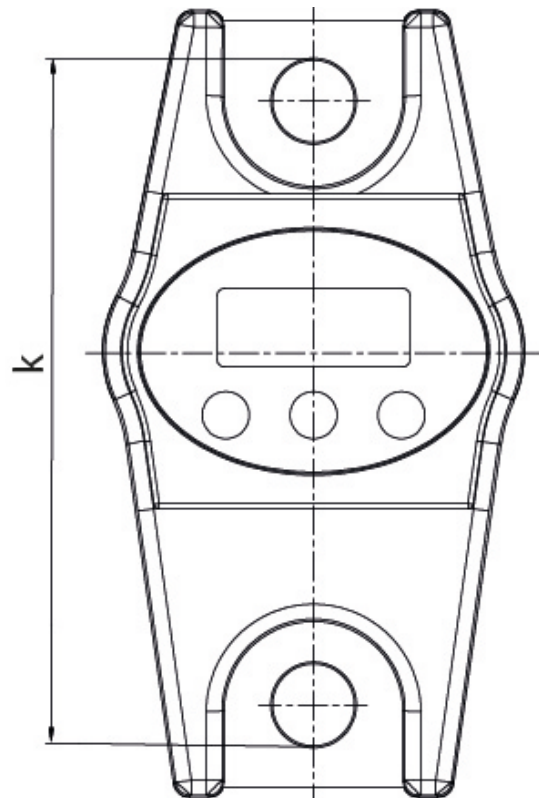
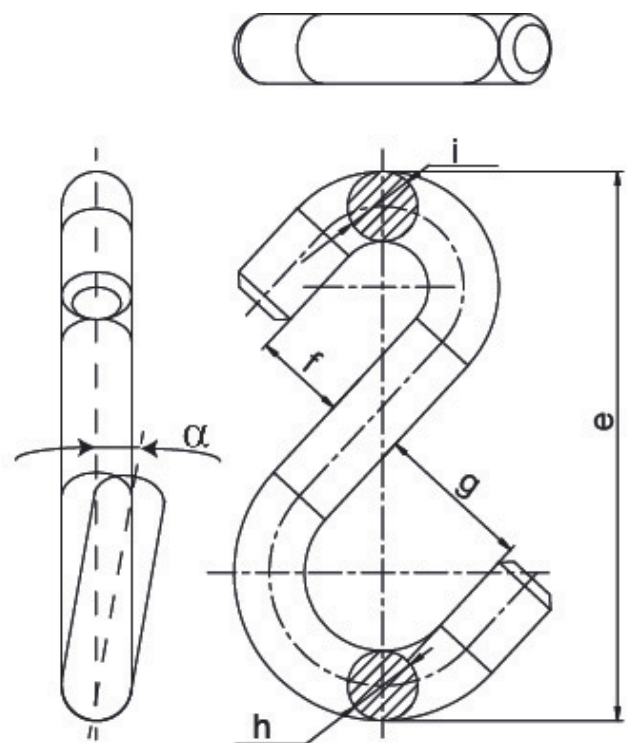
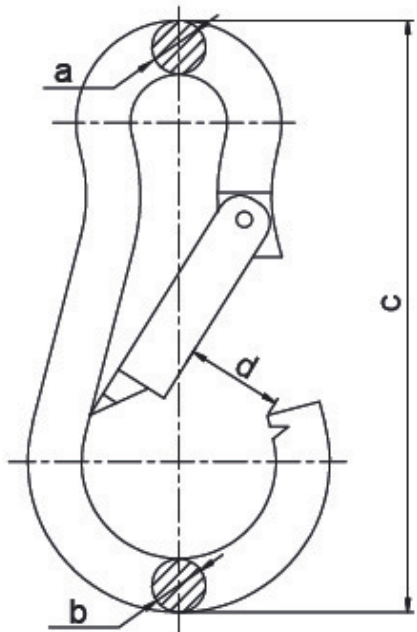
De originale mål for ophængningsvægten, serienr.: .....													Vejeomfang .....	
<b>Karabinhage</b>					<b>Krog</b>							<b>Afstand mellem ophængningsørerne</b>		
a (mm)	b (mm)	c (mm)	d (mm)	Slitage	e (mm)	f (mm)	g (mm)	h (mm)	i (mm)	Slitage	Vinkel $\alpha$ (°)	k (mm)		
Dato .....													Kontrollør .....	

Disse oplysninger er indeholdt i dokumentet, der medfølger vægten. Dokumentet skal beholdes for fremtidig reference.

	Karabinhage						Krog							Ophængningsører		
	a	b	c	d	Slitage (se de skyggelagte felter)	Sikkerhedspal	e	f	g	H	i	$\alpha$	Slitage (se de skyggelagte felter)	Astand k	Dato	Kontrollør
Den maksimalt tilladte afvigelse	5%	5%	1%	5%	Ingen deformationer eller revner	Korrekt funktion	1%	5%	5%	5%	5%	10°	Ingen deformationer eller revner	1%		
Kontrol inden idriftsættelsen																
Hver 3. måned/12.500 x																
Hver 6. måned/25.000 x																
Hver 9. måned/37.500 x																
<b>Hver 12. måned /50.000 x</b>																
Hver 15. måned/62.500 x																
Hver 18. måned/75.000 x																
Hver 21. måned/87.500 x																

	Karabinhage						Krog							Ophængningsøer		
	a	b	c	d	Slitage (se de skyggelagte felter)	Sikkerheds-pal	e	f	g	H	i	$\alpha$	Slitage (se de skyggelagte felter)	Afstand k	Dato	Kontrolør
Den maksimalt tilladte afvigelse	5%	5%	1%	5%	Ingen deformationer eller revner	Korrekt funktion	1%	5%	5%	5%	5%	10°	Ingen deformationer eller revner	1%		
Kontrol inden idriftsættelsen																
<b>Hver 24. måned/ 100.000 x</b>																
Hver 27. måned/ 112.500 x																
Hver 30. måned/ 125.000 x																
Hver 33. måned/ 137.500 x																
<b>Hver 36. måned/ 150.000 x</b>																
Hver 39. måned/ 162.500 x																
Hver 42. måned/ 175.000 x																
Hver 45. måned/ 187.500 x																
<b>Hver 48. måned/ 200.000 x</b>																
Hver 51. måned/ 212.500 x																
Hver 54. måned/ 225.000 x																
Hver 57. måned/ 237.500 x																
<b>Hver 60. måned/ 250.000 x</b>	➔ Alle lastbærende elementer skal udskiftes af den autoriserede servicepartner for firmaet KERN.															

**Fed skrift** = Disse vedligeholdelsesindgreb skal udføres af den autoriserede servicepartner for firmaet KERN.





## 9. Bilag

### 9.1 Kontrolliste „Udvidet vedligeholdelse” (generel kontrol)

Udvidet vedligeholdelse skal udføres af den autoriserede servicepartner for firmaet KERN.

Ophængningsvægt		Model ..... Serienummer .....					
Cyklus	Undersøgelse med magnetpulver for revner	Krog	Karabinhage	Ophængningsøer	Dato	Efternavn	Underskrift
Hver 12. måned/ 50.000 x							
Hver 24. måned /100.000 x							
Hver 36. måned/150.000 x							
Hver 48. måned /200.000 x							
Hver 60. måned /250.000 x							
Hver 72. måned /300.000 x							
Hver 84. måned /350.000 x							
Hver 96. måned/400.000 x							
Hver 108. måned/ 450.000 x							
Hver 120. måned/ 500.000 x	➔ Komplet udskiftning af ophængningsvægten						



## 10. Overensstemmelseserklæring

Den aktuelle EF-Overensstemmelseserklæring finder De under:

[www.kern-sohn.com/ce](http://www.kern-sohn.com/ce)