



## ***Szybsza, mądrzejsza i bardziej efektywna analiza wilgotności***

Zawartość wilgoci ma wpływ na wszystko, co używany na co dzień. Dlatego w wielu przypadkach ważne jest dokładne określenie wilgotności próbek. Dzięki naszemu sztanarowemu urządzeniu MB120 wyposażonemu w elementy umożliwiające wykonanie rutynowych i zaawansowanych pomiarów cały proces przebiega szybciej i łatwiej oraz jest bardziej skuteczny. Model MB120 umożliwia analizowanie większej liczby próbek, uzyskiwanie dostępu do zapisanych danych oraz spędzenie mniej czasu na przygotowaniach, a więcej na wykonywaniu pomiarów.

### ***Zalety urządzenia:***

- Szybko rozpocznij pracę ze SmartGuide™. Ta rewolucyjna funkcja automatycznie analizuje próbkę i tworzy metodę, eliminując konieczność zgadywania w początkowej konfiguracji.
- MB120 zapewnia szybkie i dokładne wyniki dzięki funkcjom takim jak grzałka halogenowa, konfigurowalne kryteria wyłączenia i cztery wbudowane profile suszenia.
- Model MB120 umożliwia przechowywanie nawet 100 metod oraz 1000 wyników pomiaru. Przechowywane wyniki można eksportować, a metody udostępniać pomiędzy wieloma urządzeniami.

# MB120 Wagosuszarka

## Prosta i wydajna analiza wilgotności

### • SmartGuide™

SmartGuide™ automatycznie analizuje próbkę i tworzy metodę, upraszczając proces tworzenia metody i eliminując konieczność zgadywania początkowej konfiguracji.

### • Szybka i wydajna halogenowa technologia grzewcza

Ogrzewanie halogenowe pozwala na wydajne i krótkie suszenie próbek w porównaniu z tradycyjnymi stratami podczas pomiaru z suszeniem w piecu. Wagosuszarka MB120 oferuje pełny zakres temperatur pracy od 40 do 230°C, ustawiany w krokach co 1 stopień.

### • Równomierne suszenie umożliwia uzyskanie precyzyjnych, powtarzalnych wyników

Odblaskowa komora na próbkę zapewnia równomierne podgrzewanie, umożliwiając uzyskanie miarodajnych wyników z dokładnością odczytu do 0,01%.

### • Cztery profile suszenia

Możliwe jest dostosowanie podgrzewania określonych próbek za pomocą różnych programów suszenia; standardowy, szybki, wolny i krokowy.

**Szybki:** najkrótszy z możliwych czasów uzyskania odpowiedniej temperatury

**Standardowy:** minimalne przeregulowanie przy szybkiej zmianie temperatury

**Wolny:** kontrolowana jednostajna zmiana temperatury

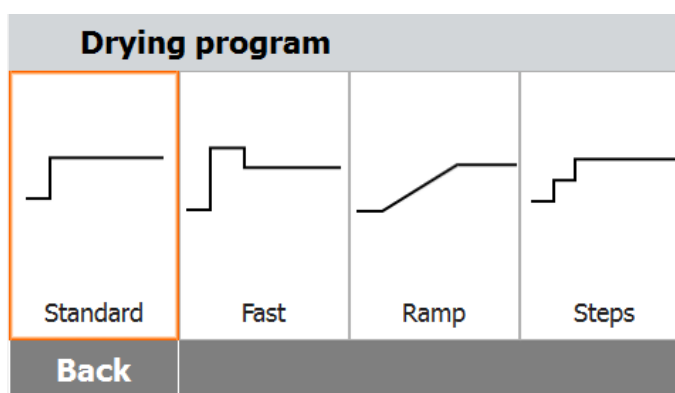
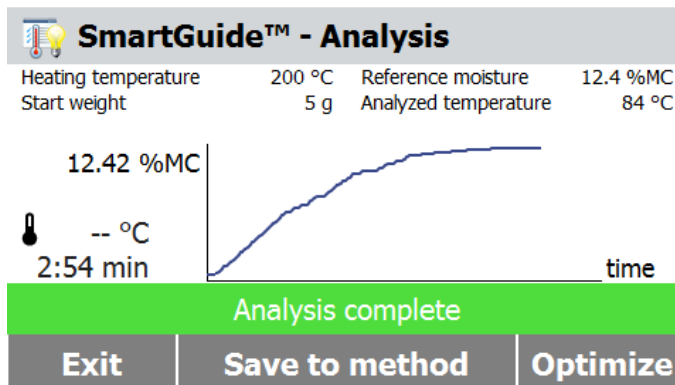
**Krokowy:** ustawianie trzech temperatur w trzech odstępach czasowych

### • Elastyczne i regulowane kryteria wyłączenia

Ustawianie własnych kryteriów końcowych służących do automatycznego zakończenia testu, kiedy wilgoć nie jest już wykrywana. Należy wybrać jedno z wbudowanych kryteriów standardowych lub zdefiniować własne.

Default			
23.08.2019 - 17:13	3.08	%MC	▲
23.08.2019 - 17:02	3.13	%MC	

Back Delete Export Statistics



### Switch-off criterion

A30 (1 mg / 30 s)	▲
A60 (1 mg / 60 s)	
A90 (1 mg / 90 s)	
Free (mg / s)...	1 mg / 120 s
Free (% / s)...	1.00 % / 120 s

Back

### Method library

Current method	OHAUS	Drying program	Standard
Drying temperature	105 °C	Switch-off crit...	A60 (1 mg / 60 s)

\* -- °C

# 0.000 g

Place sample pan and tare

Administrator 22.08.2019 - 16:51

# MB120 wagosuszarka

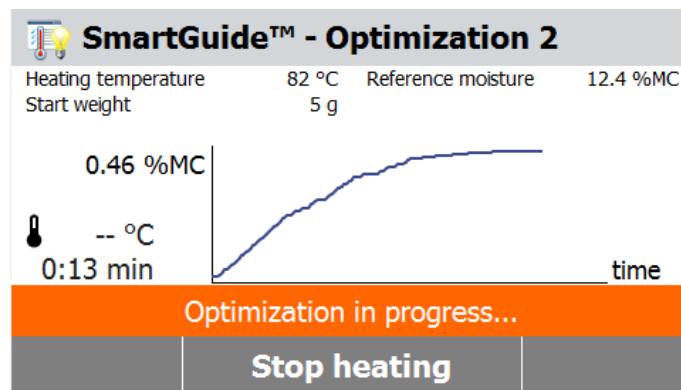
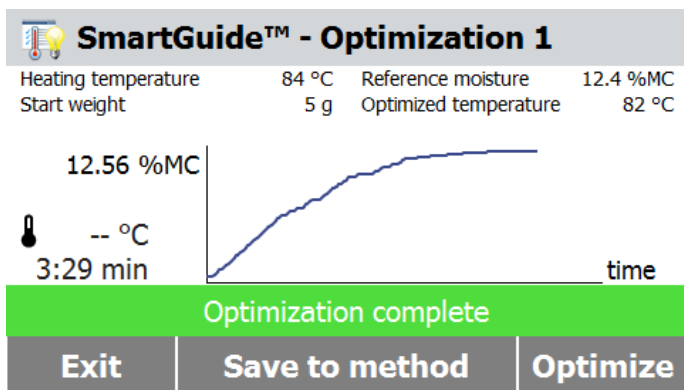


## Zaawansowane funkcje

- **Wewnętrzna biblioteka metod**  
Przechowywanie metod dla maksymalnie 100 różnych próbek – metody można łatwo wczytać i przenieść do innych urządzeń w celu szybkiej konfiguracji.
- **Wewnętrzne przechowywanie wyników**  
MB120 przechowuje 1000 wyników, które mogą być drukowane lub eksportowane za pomocą pamięci USB zbiorczo lub indywidualnie w celu dalszej analizy.
- **Zarządzanie użytkownikami**  
Dzięki funkcji zarządzania użytkownikami MB120 zapewnia kontrolę operacyjną i zwiększa zgodność z przepisami, ograniczając dostęp do urządzenia w taki sposób, że nieautoryzowani użytkownicy mogą z niego korzystać, ale nie mogą zmieniać ustawień.
- **Porty RS232 i USB**  
Możliwość szybkiego podłączenia do drukarki, komputera lub dysku flash.

## Łatwa obsługa i konserwacja

- **Wyświetlacz graficzny z ekranem dotykowym**  
Łatwa nawigacja dzięki intuicyjnemu interfejsowi użytkownika na jasnym, kolorowym i czytelnym wyświetlaczu
- **Nawigacja za pomocą menu opartego na ikonach**  
Łatwa obsługa bez konieczności przeprowadzania szkolenia.
- **4 przyciski mechaniczne umożliwiające szybką, jednoetapową obsługę**  
Tara, Start/Stop, Wydruk, Włącz/Wyłącz
- **Łatwe czyszczenie i konserwacja**  
Powierzchnie ze stali nierdzewnej są odporne na korozję i łatwo je utrzymać w czystości. Elementy komory grzewczej można łatwo wyjąć w celu łatwego czyszczenia – nie są potrzebne żadne dodatkowe narzędzia..



# MB120 wagosuszarka

Model	MB120
Maksymalne obciążenie	120 g
Dokładność odczytu	0.01 % / 0.001 g
Powtarzalność (odch. stand.) (g)	0,05% (próbka 3 g), 0,015% (próbka 10 g)
Przedział wilgotności	0,01% do 100%, (od 0,01% do 1000% w trybie odzysku)
Wyjście	RS232, host USB, urządzenie USB
Element grzejny	Halogen
Zakres temperatur	od 40° do 230°C (skoki o 1°C)
Zasilanie	120 lub 240 VAC 50/60 Hz
Temperatura pracy	10 – 40 °C
Typ wyświetlacza	109 mm, QVGA, ekran dotykowy TFT
Wyświetlane wyniki	%wilgoci, %sucha pozostałość, stosunek wilgoci do suchej masy, czas, temperatura, waga, nazwa metody, krzywa suszenia i dane
Wielkość szalki	90 mm
Wymiary (szer. x wys. x gł.)	211 x 180 x 355 mm
Masa netto	5.23 kg
Ciążar transportowy	8.35 kg

## Zgodność z normami

- **Bezpieczeństwo produktu:** IEC/EN 61010-1; IEC/EN 61010-2-010; CAN/CSA C22.2 61010-1; CAN/CSA C22.2 61010-2-010; UL 61010-1; UL 61010-2-010
- **Kompatybilność elektromagnetyczna:** IEC/EN 61326-1 klasa B, środowiska podstawowe; FCC, część 15, klasa A; Canada ICES-003 klasa A
- **Oznaczenia zgodności:** CSA, CE, RCM, WEEE

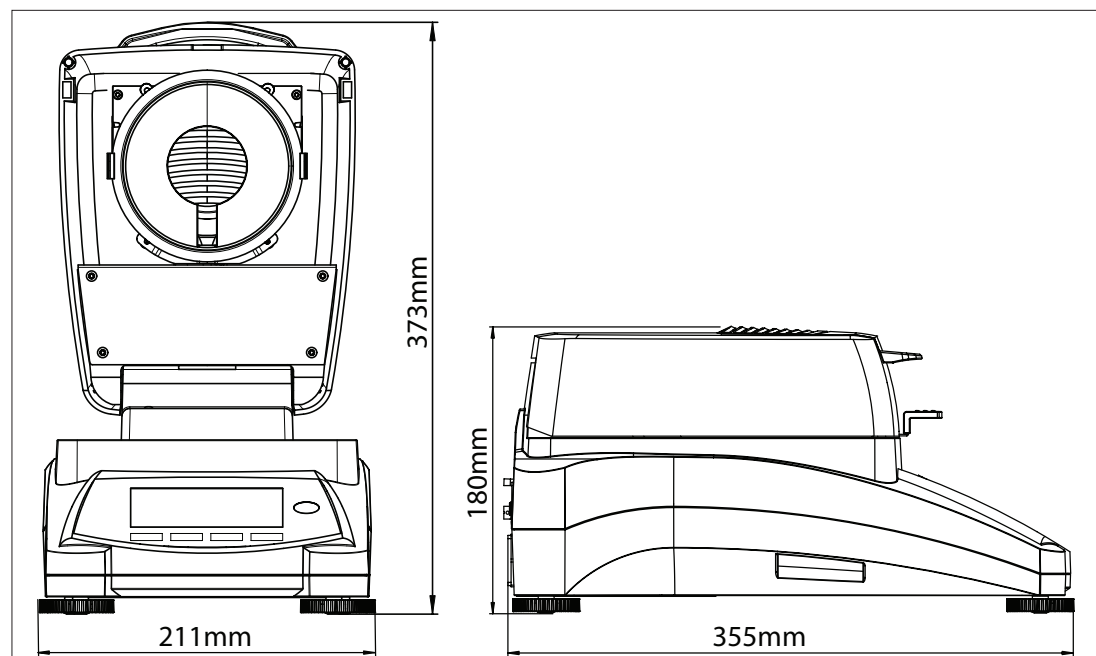
## Pozostałe funkcje

Górna część obudowy z ABS, podstawa szalki ze stali nierdzewnej, uchwyt na szalki ze stali nierdzewnej, osłona ochronna, 7 kryteriów wyłączenia (ręczne wyłączenie ze wstępnie ustawionym czasem, czasowe, autofree %/s, autofree mg/s, A30, A60 i A90), cztery profile suszenia (standardowy, szybki, wolny i krokowy), instrukcja obsługi, obsługa w 13 językach (tylko wyświetlacz, bez przycisków)

## Akcesoria

Uchwyt na szalki .....	30246947	Zamykana szalka na próbki .....	80252477
Osłona wyświetlacza, Akcesorium .....	30284478	Szalki wielorazowe, 3szt, 14mm .....	80252478
Szpatułka .....	30284477	Szalki wielorazowe, 3szt, 7mm .....	80252479
Zestaw do kalibracji temperatury .....	11113857	SF40A Drukarka .....	30064202
Zabezpieczenie przeciwkradzieżowe .....	80850043	Interface Kit, RS232-USB .....	30304101
Szalki jednorazowe, 50szt .....	30585411	Interface Kit, RS232-Ethernet .....	30304102
Filtry z włókna szklanego, 200szt .....	80850087		

## Wymiary



**OHAUS Europe GmbH**  
Heuwinkelstrasse 3,  
8606 Nänikon,  
Szwajcaria

e-mail: [ssc@ohaus.com](mailto:ssc@ohaus.com)  
Tel: 0048 22 440 69 78  
e-mail: [tsc@ohaus.com](mailto:tsc@ohaus.com)  
Tel: 0048 22 440 69 98

[www.ohaus.com](http://www.ohaus.com)

OHAUS Corporation posiada  
certyfikat zgodności ISO  
9001:2015

CH16G019

80776547\_F 202110721 © Copyright OHAUS Corporation

