



Llevando la determinación de la humedad en aplicaciones agrícolas al siguiente nivel

Al combinar la eficiencia y la fiabilidad, el analizador de humedad portátil MC2000 está diseñado para la determinación exacta del contenido de humedad del grano en aplicaciones agrícolas, incluyendo control de calidad y almacenamiento. El MC2000 es fácil de instalar y operar con una interfaz fácil de usar que aumenta la productividad en su operación con resultados rápidos y fiables. El MC2000 tiene un diseño compacto y duradero, construido para un uso continuo.

Las características estándar incluyen:

- Diseño de botón táctil intuitivo para una fácil operación.
- El sistema de compensación de temperatura asegura resultados precisos en cinco segundos.
- El MC2000 versátil puede probar categorías de 50 granos (10 preprogramados).

MC2000 *Analizador de humedad*

| Modelo | MC2000 |
|--|---|
| Rango de humedad | 3%-45% |
| Sensibilidad | 0,1% |
| Repetibilidad | 0,2% |
| Volumen de muestra | 220 ml |
| Alimentación | 4 pilas AA (incluidas) |
| Rango de temperatura de operación | 0°C-50°C |
| Tipo de pantalla | Pantalla de cristal líquido (LCD) con iluminación |
| Pantallas | % de humedad, peso, densidad, estadísticas, temperatura |
| Categoría de la muestra | 50 (10 pre-programados) |
| Muestra preprogramada | Arroz Índica, arroz Japónica, trigo, maíz, colza, soja, arroz, cebada, cacahuete, sorgo |
| Dimensiones (Anchura × Altura × Profundidad) | 19 × 20 × 12 cm |
| Peso neto | 0,8 kg |
| Peso del paquete | 2,6 kg |
| Masa de calibración | 200 g (incluida) |
| Salida | miniUSB |

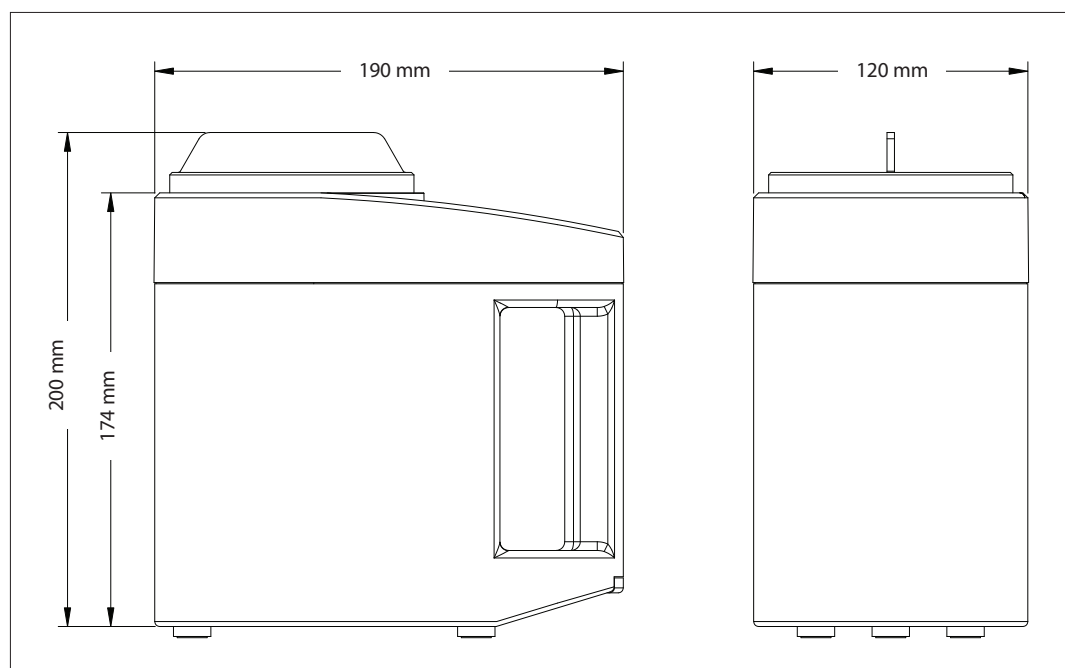
Otras características estándar y equipo

Peso de calibración, Ajuste, Configuración de categoría, Apagado automático, Compensación automática de temperatura, Exportación o importación de categorías con el software para PC

Cumplimiento

- **Seguridad del producto:** Con aprobación de CE, CSA/UL y FCC

Dimensiones



OHAUS Europe GmbH

Heuwinkelstrasse,
8606 Naenikon,
Suiza

Correo electrónico:

ssc@ohaus.com

Tel.: 0034 913 754 111

Correo electrónico:

tsc@ohaus.com

Tel.: 0034 913 754 112

www.ohaus.com

80775070_C 20190725 © Copyright OHAUS Corporation

