



# VALOR™1000

Bilancia da banco compatte



Doppio display LCD  
per modelli T

## **Bilancia affidabile per applicazioni alimentari in ambienti secchi**

Dotata di un design per applicazioni alimentari, certificata NSF e compatibile con i sistemi HACCP, la serie Valor®1000 rappresenta una scelta affidabile per la pesatura generale degli alimenti. Facili da utilizzare, le bilance Valor®1000 sono dotate di due pulsanti, un ampio display LCD retroilluminato e batteria con autonomia fino a 1.500 ore.

### **Caratteristiche esclusive:**

- Il design certificato NSF supporta i sistemi HACCP grazie alla resistente struttura in ABS e al piatto di pesatura rimovibile in acciaio inossidabile, che rendono Valor 1000 adatta alle applicazioni di preparazione e porzionatura degli alimenti.
- Risparmiate sulle batterie. La progettazione ad alta efficienza energetica garantisce un funzionamento fino a un anno o 1.500 ore.
- L'intuitivo funzionamento con due soli pulsanti consente un rapido controllo del peso per semplificare le operazioni ripetitive e aumentare l'efficienza dell'operatore.

# VALOR®1000 - V12P *Bilance da banco compatte*

Modello	V12P3	V12P6	V12P15	V12P30	V12P3T	V12P6T	V12P15T	V12P30T
Codice	30539394	30539395	30539396	30539397	30554414	30554415	30554416	30554417
Portata x Risoluzione (Max x d non-approvata)	3 kg x 0.0005 kg 3,000 g x 0.5 g	6 kg x 0.001 kg 6,000 g x 1 g	15 kg x 0.002 kg 15,000 g x 2 g	30 kg x 0.005 kg 30,000 g x 5 g	3 kg x 0.0002 kg 3000 g x 0.2 g	6 kg x 0.0005 kg 6000 g x 0.5 g	15 kg x 0.001 kg 15000 g x 1 g	30 kg x 0.002 kg 30000 g x 2 g
Massima risoluz. a display	1:6,000	1:6,000	1:7,500	1:6,000	1:15,000	1:12,000	1:15,000	1:15,000
Modello	-	-	-	-	V12P3T-M	V12P6T-M	V12P15T-M	V12P30T-M
Codice	-	-	-	-	30554438	30554439	30554440	30554441
Portata x Risoluzione (Max x e approvata)	-	-	-	-	3 kg x 0.001kg 3000 g x 1 g	6 kg x 0.002 kg 6000 g x 2 g	15 kg x 0.005 kg 15000 g x 5 g	30 kg x 0.01 kg 30000 g x 10 g
Risoluzione approvata	-	-	-	-	1:3,000	1:3,000	1:3,000	1:3,000
Unità di misura	g, kg, lb, oz, lb:oz				g, kg			
Modalità applicative	Pesata							
Intervallo di tara	Fino alla portata massima, per sottrazione							
Tempo di stabilizzazione	≤2 secondi							
Alimentazione elettrica	4 x Batterie alcaline D-Cell (Fornite), adattatore AC per alimentazione elettrica o kit per batteria ricaricabile (Opzionali)							
Regolazione	Regolazione tramite pesi esterni,							
Durata batteria	1500 ore (con retroilluminazione spenta)				750 ore (con retroilluminazione spenta)			
Costruzione	Involucro in ABS con piatto rimovibile in acciaio inox							
Sovraccarico di sicurezza	150% della Portata							
Comunicazione	-				RS232 opzionale			
Campo di temp. di funzionamento	da 0 a 40 °C							
Display	LCD con retroilluminazione bianca				Doppio display LCD retroilluminato (anteriore e posteriore)			
Dimensioni display	25.4mm							
Dimensioni piatto	245 x 190 mm							
Dimensioni della bilancia	260 x 270 x 122 mm							
Dimensioni di spedizione	319 x 319 x 175 mm							
Peso netto	2.5 kg							
Peso di spedizione	3.1 kg							

## Altre caratteristiche e dispositivi standard

Regolazione tramite pesi esterni, bolla di livello integrata, piedini regolabili, selezione delle unità di misura, maniglie per il trasporto

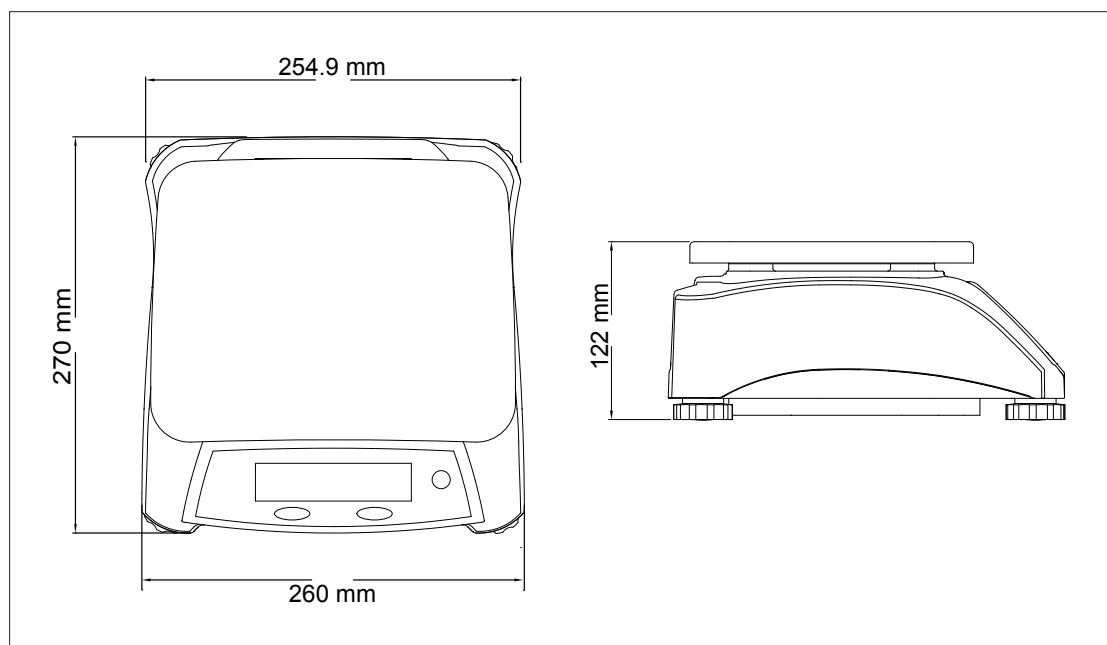
## Certificazioni

- **Sicurezza del prodotto:** IEC/EN 61010-1; UL certified power supply
- **Compatibilità elettromagnetica:** EN/IEC 61326-1 Class B, Basic environments
- **Attrezzature Alimentari:** ANSI/NSF 169 • Compliance Marks: CE; NSF; WEEE

## Accessori

Piatto Grande Inox supplementare, 300 x 225 mm	..... 30559107	Kit batteria ricaricabile, V12P	..... 30559104
Set di Spine EU-UK (per aliment. 46001812)	..... 46001779	Capottina di protezione (1 pezzo)	..... 30559105
Adattatore/alim. universale x V12P (angolare DX)	..... 46001812	Capottina di protezione (10 pezzi)	..... 30559106

## Dimensioni della Bilancia



OHAUS Europe GmbH  
Heuwinkelstrasse 3,  
8606 Nänikon,  
Switzerland

e-mail: ssc@ohaus.com  
Tel: 0039 0238 591 323  
e-mail: tsc@ohaus.com  
Tel: 0039 0238 591 324

[www.ohaus.com](http://www.ohaus.com)

*Il sistema di gestione  
che regola la produzione  
di questo prodotto è  
certificato ISO 9001:2015.*

CH16G013

