



# Serie 7000

Indicatore T72XW



## **Indicatore in acciaio inossidabile dalle prestazioni avanzate con capacità di controllo di dispositivi esterni**

L'indicatore OHAUS T72XW offre flessibilità, alte prestazioni e le funzioni necessarie per specifiche applicazioni con funzionalità di connettività e di dati in uscita, comprese controllo ponderale, pesata dinamica e conteggio. L'indicatore della serie 7000 ha più funzioni, un software intuitivo, molteplici opzioni di connettività e una resistenza maggiore per l'utilizzo ambienti industriali.

### **Le caratteristiche standard includono:**

- **Alta risoluzione e supporto di più celle di carico per una pesatura industriale di maggiore portata**—Con una risoluzione del display fino a 50.000 divisioni e la capacità di supportare fino a 10 celle di carico, il T72XW è stato progettato per applicazioni industriali intensive.
- **Molteplici interfacce di connettività per applicazioni complesse**—Due slot opzionali disponibili abilitano una vasta gamma di interfacce di connettività. Controllo dei dispositivi esterni con interfaccia I/O e trasferimento dei dati mediante le porte seriali, USB ed Ethernet.
- **Applicazioni avanzate con navigazione intuitiva**—T72XW è molto facile da impostare e da usare, grazie a un display grafico nitido con guida utente e una tastiera alfanumerica con tasti appositi per le funzioni più comuni quali Tara e informazioni ID.
- **Funzioni personalizzate per un'esperienza di facile utilizzo**—Funzioni utili come i modelli di stampa con opzioni di personalizzazione, la visualizzazione dei rapporti, le modalità di stampa, le modalità diagnostiche e di manutenzione e la protezione con password sono standard.

# Indicatore T72XW Serie 7000

Modello	T72XW
Portata	Fino a 998000 (t, kg, g o lb)
Massima risoluzione del display	1:50.000
Massima risoluzione approvata	1:6.000 (CE, OIML)
Unità di misura	kg, lb, oz, lb-oz, g, ton, t
Modalità di misura	Pesata di animali, conteggio pezzi e controllo ponderale
Display	LCD grafico transflettivo con retroilluminazione bianca, 240 x 96 pixel
Indicatori Sotto/Accetta/Sopra	3 zone, fino a 25 limiti
Controlli	8 tasti funzione, 4 tasti di navigazione, 12 tasti alfanumerici a membrana
Protezione	IP66
Tensione di alimentazione cella di carico	10 V CC
Numero celle di carico	Fino a 10 celle di carico da 350 ohm
Sensibilità ingresso cella di carico	Fino a 3 mV/V
Tempo di stabilizzazione	Entro 2 secondi
Auto-Zero Tracking	Spento, 0,5 d, 1 d, 3 d o 10 d
Intervallo di azzeramento	+/-2% o +/-20% della portata
Interfacce	RS232 (inclusa), scheda SD (inclusa), Ethernet (opzionale), USB con I/O intuitivo (opzionale), seconda RS232/RS485 (opzionale)
Intervallo temperatura di funzionamento	da -10 °C a 40 °C
Alimentazione principale	Alimentazione interna 100-240 V ~ 0,15 A 50/60 Hz
Dimensioni alloggiamento (L x P x A)	283 x 86 x 232 mm
Peso netto	3 kg
Peso di spedizione	3,4 kg
Dimensioni di spedizione	324 x 240 x 187 mm (L x P x A)

## Funzioni aggiuntive

Spie di pesata con funzionamento selezionabile e impostazioni del segnale acustico, pannello frontale sigillato, cinque lingue d'uso (inglese, spagnolo, francese, tedesco e italiano), impostazioni ambientali e di stampa automatica selezionabili, indicatore di stabilità, indicatori di sottocarico/sovraccarico

## Certificazioni

- **Metrologia:** EN 45501 Class III (TC8509); OIML R76 Class III (R76/2006-NL1-14.04)
- **Sicurezza del prodotto:** UL, cUL, CE
- **Compatibilità elettromagnetica:** EN 61326-1 Class B, immunità in ambienti industriali

## Opzioni e accessori

### Opzioni interfaccia

Kit Ethernet, T72XW .....	30132163
USB con kit I/O, T72XW .....	30132164
Kit COM2, T72XW .....	30132165

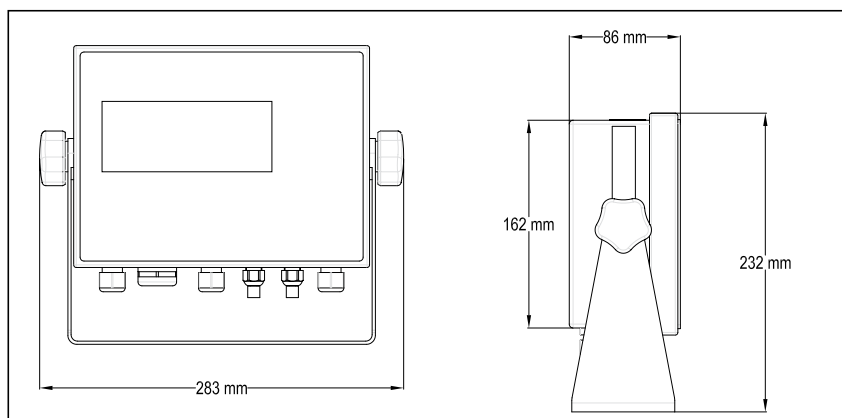
### Accessori di montaggio

Kit di montaggio a colonna, 35 cm, in acciaio inossidabile, T71, T72XW .... 80500725

Kit di montaggio a colonna, 68 cm, in acciaio inossidabile, T71, T72XW .... 80500726

Compatibile con tutte le colonne esistenti per D31/D51/CKW

## Dimensioni



**OHAUS Europe GmbH**  
Im Langacher 44  
8606 Greifensee  
Svizzera

e-mail: ssc@ohaus.com  
Tel.: 0041 22 567 53 19  
e-mail: tsc@ohaus.com  
Tel.: 0041 22 567 53 20

**www.ohaus.com**  
OHAUS Corporation è una  
azienda certificata ISO

**ISO 9001:2008**  
Sistema di gestione  
della qualità certificato  
**CH16E075**

