

# **KERN**<sup>®</sup>

## **KERN & Sohn GmbH**

Ziegelei 1

D-72336 Balingen

E-mail: [info@kern-sohn.com](mailto:info@kern-sohn.com)

Tel: +49-[0]7433- 9933-0

Fax: +49-[0]7433-9933-149

Internet: [www.kern-sohn.com](http://www.kern-sohn.com)

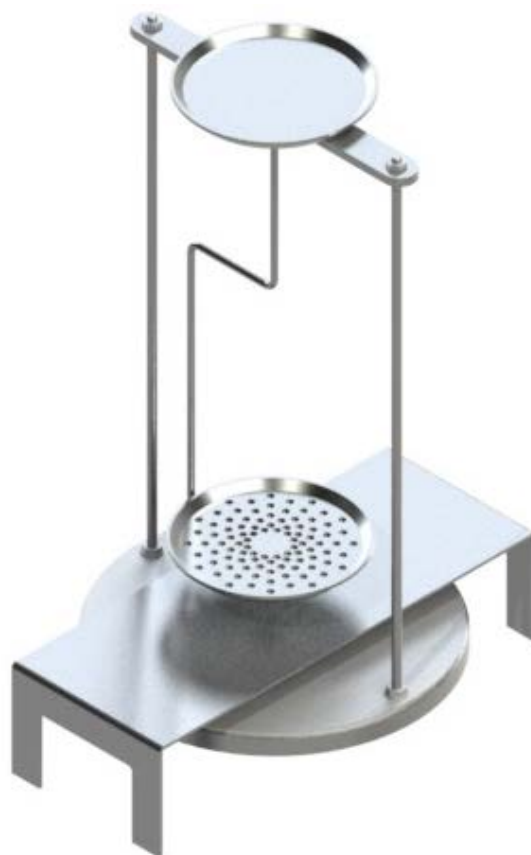
## **Istruzioni per l'uso** **Kit per determinazione di densità per la** **bilancia di precisione KERN EMB 2000-2V**

### **KERN YDB-02**

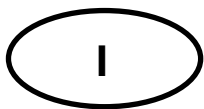
Versione 1.1

10/2014

I



YDB-02-BA-i-1411



# KERN YDB-01

Versione 1.1 10/2014

Istruzioni per l'uso

Kit per determinazione di densità per la bilancia di precisione  
KERN EMB 2000-2V

---

---

## 1 Contenuto della fornitura

- ⇒ Immediatamente dopo il disimballaggio occorre verificare se l'imballaggio e il kit per la determinazione di densità non abbiano eventuali danni esterni visibili.
- ⇒ Accertarsi che tutte le parti della fornitura siano complete.

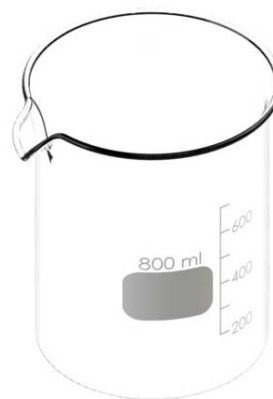
- ❶ Piatto di bilancia "Kit per la determinazione di densità"



- ❷ Basetta



- ③ Cilindro graduato



- ④ Cestello immergibile per corpi solidi cadenti (densità > 1 g/cm<sup>3</sup>)



- ⑤ Cestello immergibile per corpi solidi galleggianti (densità < 1 g/cm<sup>3</sup>)



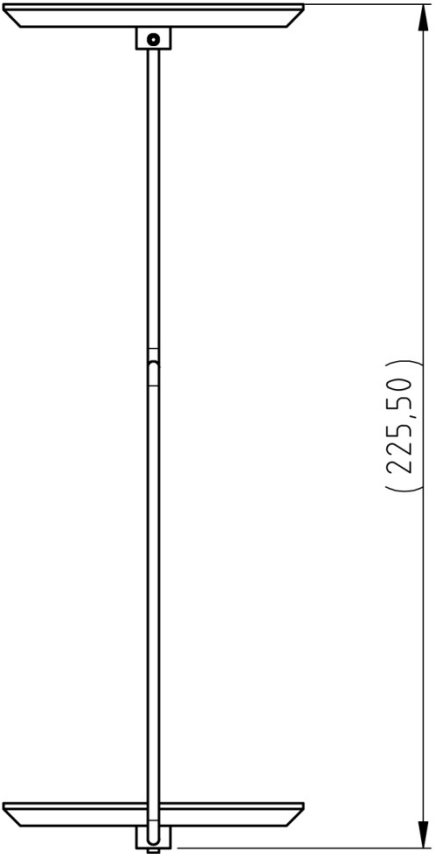
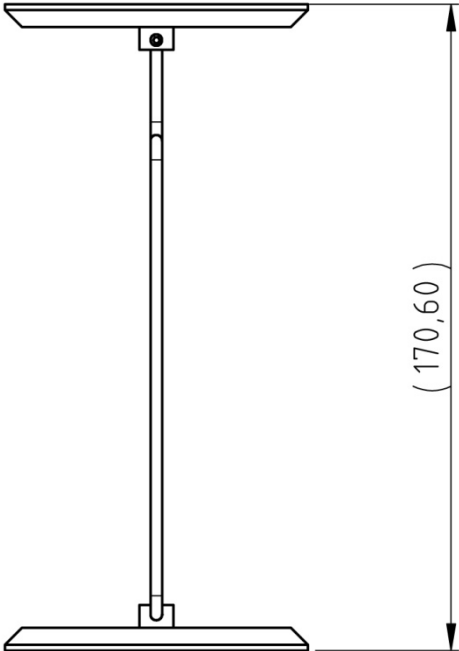
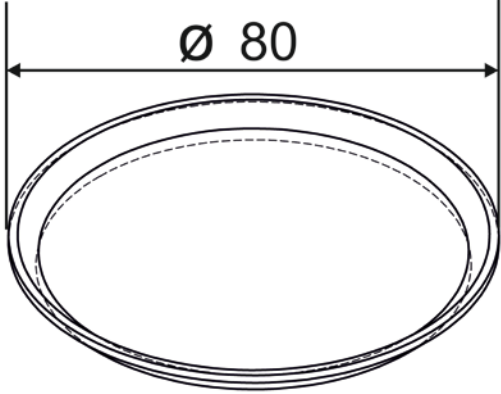
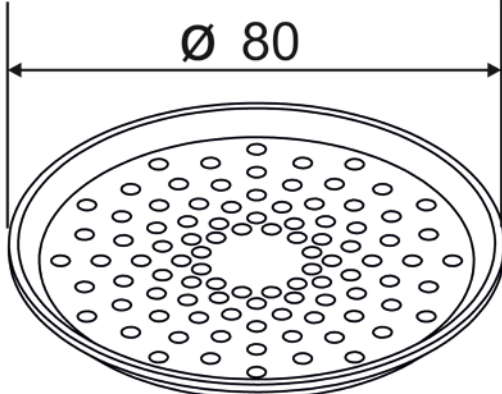
- ⑥ Galleggiante  
peso da 200 g, acciaio nobile



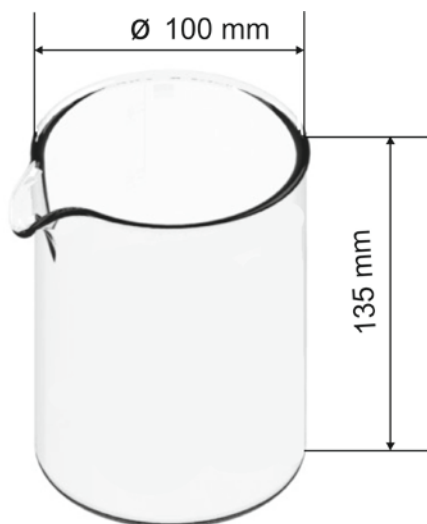
- ⑦ Termometro



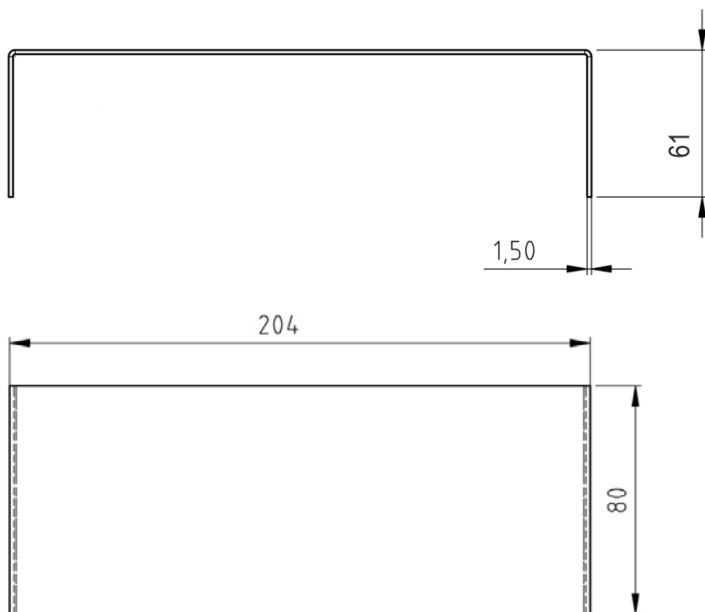
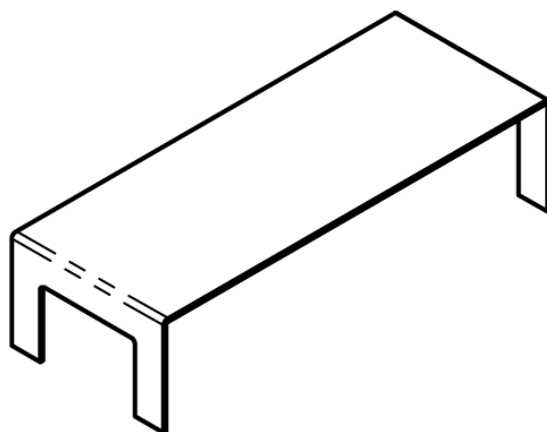
## 2 Dimensioni [mm]

Cestello immergibile per corpi solidi cadenti (densità > 1 g/cm <sup>3</sup> )	Cestello immergibile per corpi solidi galleggianti (densità < 1 g/cm <sup>3</sup> )
 <p>(225,50)</p>	 <p>(170,60)</p>
Piatto per campioni	
 <p>Ø 80</p>	 <p>Ø 80</p>

Cilindro graduato



Basetta



### 3 Installazione sulla bilancia KERN EMB 2000-2V



Fig. 1: Bilancia KERN EMB 2000-2V con il kit per la determinazione di densità KERN YDB-02

- ⇒ Scollegare l'alimentazione elettrica della bilancia.
- ⇒ Togliere il piatto normale di bilancia e sostituirlo con il kit per la determinazione di densità.
- ⇒ Posizionare la basetta del recipiente in vetro in modo tale che non tocchi il piatto di bilancia.
- ⇒ Collocare il cilindro graduato al centro della basetta. Il cilindro non può toccare il sostegno.
- ⇒ Appendere il cestello immergibile in mezzo al sostegno; il cestello va appeso centricamente nell'icavo.
- ⇒ Versare del liquido nel cilindro graduato fino a circa  $\frac{3}{4}$  della sua capienza. Immergere il termometro.
- ⇒ Regolare la temperatura del liquido, degli strumenti o del galleggiante, finché raggiunga il valore fisso. Rispettare il tempo di riscaldamento della bilancia.



Ulteriori informazioni, nonché la procedura di determinazione di densità sono reperibili nel libretto d'istruzioni per l'uso, allegato alla bilancia per la determinazione di densità KERN EMB 200-3V oppure sul sito internet dell'azienda KERN ([www.kern-sohn.com](http://www.kern-sohn.com)).