



KERN & Sohn GmbH

Ziegelei 1

D-72336 Balingen

E-mail: info@kern-sohn.com

Tel.: +49-[0]7433- 9933-0

Fax: +49-[0]7433-9933-149

Internet: www.kern-sohn.com

Instrução de instalação Ponte de pesagem U

KERN KFU

Versão 1.1

05/2012

P



KFU-IA-p-1211



KERN KFU

Versão 1.1 05/2012

Instrução de instalação Ponte de pesagem U

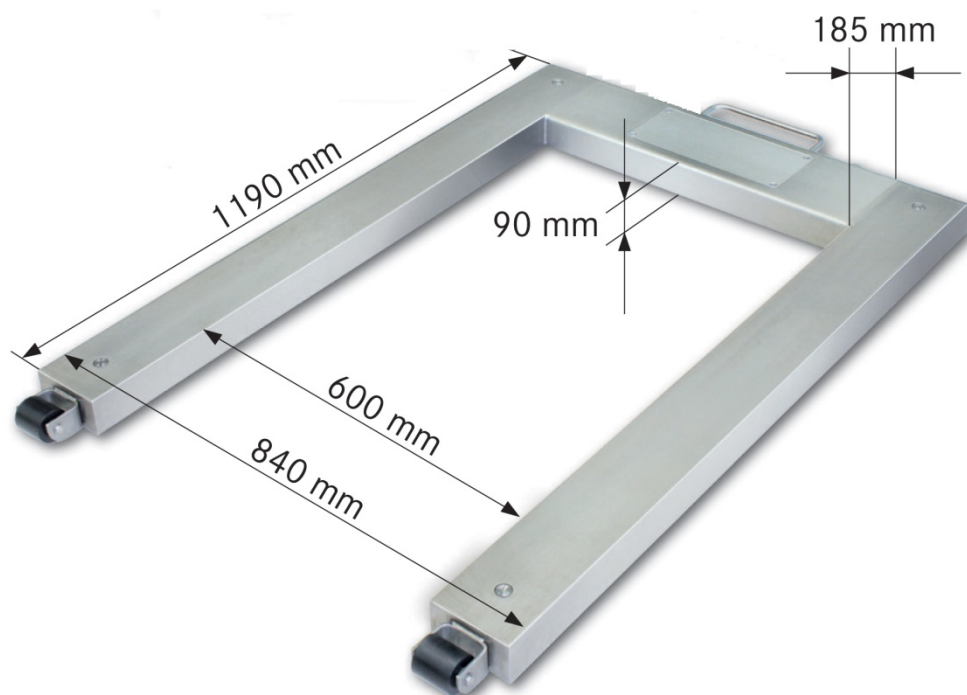
Índice

1	Dados técnicos	3
2	Revisão dos equipamentos	4
3	Indicações básicas (informações gerais)	5
3.1	Documentação	5
3.2	Uso adequado	5
3.3	Uso inadequado	5
3.4	Garantia	5
3.5	Inspeção sobre os meios de controle	6
4	Indicações básicas de segurança	6
4.1	Seguimento das indicações contidas na instrução de uso	6
4.2	Treinamento do pessoal	6
5	Transporte e armazenagem	6
5.1	Controle à recepção	6
5.2	Embalagem / transporte de retorno	6
6	Desembalagem, montagem e colocação em uso	7
6.1	Locais de montagem e exploração	7
6.2	Desembalagem e montagem	8
7	Exploração	9
7.1	Gama de funcionamento	9
7.2	Carregamento/descarga do sistema de pesagem	10
8	Conservação, manutenção em bom estado, utilização	11
8.1	Inspeções diárias	11
8.2	Limpeza	11
8.3	Conservação, manutenção em bom estado	11
8.4	Utilização	11
8.5	Auxílio em caso de pequenas avarias	12
9	Documentação de manuseamento	13
9.1	Revisão, instrução de ajuste, tolerâncias	13
9.2	Controlo e ajuste da carga extrema	14
10	Regulação da carga preliminar / carga estática	16

1 Dados técnicos

Modelo	Gama de pesagem	Precisão de leitura	Legibilidade	Carga mínima	Carga preliminar adicional	Comprimento do cabo aprox.	Peso líquido aprox.
	Máx. kg	d g	e g	Mín. kg	kg	m	kg
Aço pintado							
KFU 600V20M	600	200	200	4	120	5	41
KFU 1500V20M	1500	500	500	10	300	5	41
Aço inox							
KFU 600V30M	600	200	200	4	120	5	42
KFU 1500V30M	1500	500	500	10	300	5	42

Medidas:



2 Revisão dos equipamentos

Existem duas versões das pontes de pesagem em forma de forcado: de aço pintado (_V20) e aço inox (_V30).



- ① Rolos que garantem um transporte confortável
- ② Tampa de proteção da caixa conectora
- ③ Punho que garante um transporte confortável
- ④ Pezinhos giratórios das células de pesagem e células de pesagem

3 Indicações básicas (informações gerais)

3.1 Documentação

A presente instrução de instalação contém todos os dados indispensáveis para montar e colocar em uso as pontes de pesagem em forma de forçado KERN KFU. Após ligar com o visor, chamado adiante o sistema de pesagem, é preciso usar instrução do visor para manuseio e configuração

3.2 Uso adequado

A ponte KERN KFU é destinada à pesagem de europaletes e recipientes que têm medidas de europaletes. É projetada para ser usada como „balança não-autônoma”. O valor de pesagem poderá ser lido quando estiver estável.

3.3 Uso inadequado

A ponte de pesagem não pode sofrer sobrecarga prolongadamente. Isto pode acarretar danificação do mecanismo de medição.

Evitar absolutamente golpes e sobrecargas do sistema de pesagem acima do valor máximo (Máx.) dado, diminuindo o valor de tara já existente. Isso poderia danificar o sistema de pesagem.

Nunca utilizar em locais onde haja risco de explosão. A produção em série não possui proteção anti-explosão.

É proibido realizar modificações na construção do sistema de pesagem. Isto pode causar resultados de pesagem errôneos, violação das condições técnicas de segurança, bem como destruição do sistema de pesagem.

O sistema de pesagem pode ser usado somente de acordo com as determinações expostas. Outros modos de uso / áreas de aplicação dependem da permissão por escrito por parte da empresa KERN.

3.4 Garantia

A garantia expira em caso de:

- não observação de nossas determinações contidas na instrução de uso.
- uso em desacordo com as devidas aplicações.
- modificações na construção do aparelho.
- danificação mecânica e causada por efeitos externos, líquidos.
- desgaste natural.
- regulação imprópria ou instalação elétrica incorreta.
- sobrecarga do sistema de medição.

3.5 Inspeção sobre os meios de controle

Dentro do sistema de garantia de qualidade deve-se em espaços de tempo regulares verificar as propriedades técnicas de medição do sistema de pesagem e eventualmente do peso de controlo metrológico disponível. Neste sentido, um usuário responsável deve determinar espaços de tempo correspondentes, bem como a espécie e âmbito de tais controles. As informações relativas à inspeção sobre os meios de controle, tais como sistemas de pesagem, como também os pesos de controlo metrológico indispensáveis estão a disposição no sítio da empresa KERN (www.kern-sohn.com). Os pesos de controlo metrológico e sistemas de pesagem podem ser calibradas de forma rápida e barata num laboratório de calibração com crédito DKD (Deutsche Kalibrierdienst) da empresa KERN (restabelecimento das normas vigentes em determinado país).

4 Indicações básicas de segurança

4.1 Seguimento das indicações contidas na instrução de uso



Antes de instalar e colocar em funcionamento a balança, deve-se ler com muita atenção a instrução de uso, mesmo no caso de você já possuir experiência com as balanças da empresa KERN.

4.2 Treinamento do pessoal

O equipamento pode ser usado e conservado somente por operadores treinados. Instalação do visor pode ser feita somente por um especialista que possui amplo conhecimento do manuseio de balanças.

5 Transporte e armazenagem

5.1 Controle à recepção

Deve-se imediatamente ao recebimento do pacote conferir se existem danos visíveis, sendo o mesmo feito após a desembalagem do dispositivo.

5.2 Embalagem / transporte de retorno



- ⇒ Todas as peças da embalagem original deverão ser guardadas para a eventualidade de um envio de retorno.
- ⇒ Para o transporte de retorno deve-se utilizar só a embalagem original.
- ⇒ Antes do envio deverão ser desligadas todas as peças soltas/móveis e os cabos.
- ⇒ Devem ser montados novamente os dispositivos de segurança no transporte, se existirem.
- ⇒ Todos os elementos devem ser protegidos contra deslizamentos e danificações.

6 Desembalagem, montagem e colocação em uso

6.1 Locais de montagem e exploração

Pontes de pesagem em forma de forçado foram fabricadas de maneira a proporcionar resultados de pesagem exatos, se em condições normais de funcionamento.

A escolha de um local adequado para o sistema de pesagem garante sua operação rápida e precisa.

Por isto também, ao escolher um local para a instalação, sejam observados os seguintes critérios:

- Instalar o sistema de pesagem numa área estável e plana. Fundamento no lugar de montagem deve permitir transporte do peso do sistema de pesagem e peso máximo da carga.
- Evitar temperaturas extremas, como também oscilações de temperatura que podem surgir p.ex. próximo a aquecedores ou em locais expostos diretamente a ação dos raios solares.
- Proteger o sistema de pesagem contra ação direta de correntezas de vento causada pelas portas e janelas abertas.
- Evitar golpes durante a pesagem.
- Proteger o sistema de pesagem da ação de alta humidade do ar, vapores e poeira.
- Não colocar o equipamento sob a ação por tempo prolongado de forte humidade. Uma humidificação imprópria (condensação da humidade do ar no dispositivo) poderá surgir, se o equipamento em estado frio for colocado num local significativamente mais quente. Neste caso, o equipamento deverá permanecer por aproximadamente 2 horas desligado da rede, para que haja uma devida aclimatização ao meio.
- Evitar cargas estáticas oriundas do material pesado, recipiente da balança e proteção contra o vento.
- Não encostar o sistema de pesagem à parede.
- Não mover o sistema de pesagem debaixo da carga.
- Guardar longe os produtos químicos (p.ex. líquidos ou gases) que podem influir agressivamente em superfícies internas e externas e danificá-las.
- Manter o grau de proteção IP do aparelho.

Em caso de surgimento de campos eletromagnéticos (p.ex. de telemóveis ou equipamentos de rádio), cargas estáticas, como também carregamento elétrico instável, podem ocorrer consideráveis erros nos resultados da pesagem. Deve-se então mudar a localização da balança ou eliminar a fonte de interferência.

6.2 Desembalagem e montagem



CUIDADO
Risco para as costas!

Sistema de pesagem está relativamente pesado. Para tirá-lo da embalagem e transportar para lugar de montagem requerido, usar sempre um aparelho elevador adequado.

Desembalagem:

- ⇒ Remover a embalagem externa.
- ⇒ Retirar o sistema de pesagem do material de embalagem, veja o aviso.
- ⇒ Proteger o sistema de pesagem contra caída durante o levantamento.
- ⇒ Verificar que o conteúdo da embalagem está completo.

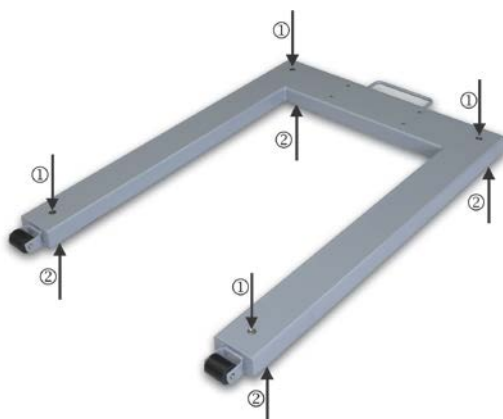
Extensão de fornecimento:

- Ponte de pesagem em forma de forcado com o cabo de ligação montado
- 4 pezinhos das células de pesagem
- Instrução de uso

Montagem:

Certificar-se de que a superfície no lugar de montagem, e especialmente na área dos pezinhos das células de pesagem está plana. Pequenas diferenças de altura podem ser niveladas regulando os pezinhos das células de pesagem.

- ⇒ Antes da colocação definitiva montar 4 pezinhos das células de pesagem. Para transportar, elevar usando puxador e rebolar sobre rolos de transporte.
- ⇒ Colocar o sistema de pesagem e verificar se está nivelado e todos os 4 pezinhos tocam no subsolo. Remover parafusos de proteção e girando os parafusos reguladores ajustar eventualmente 4 células de pesagem.



- ① Posição do parafuso regulador dos pezinhos das células de pesagem
- ② Posição da célula de pesagem

- ⇒ Tomar cuidado para não amolgar nem danificar o cabo de ligação durante elevação e montagem.

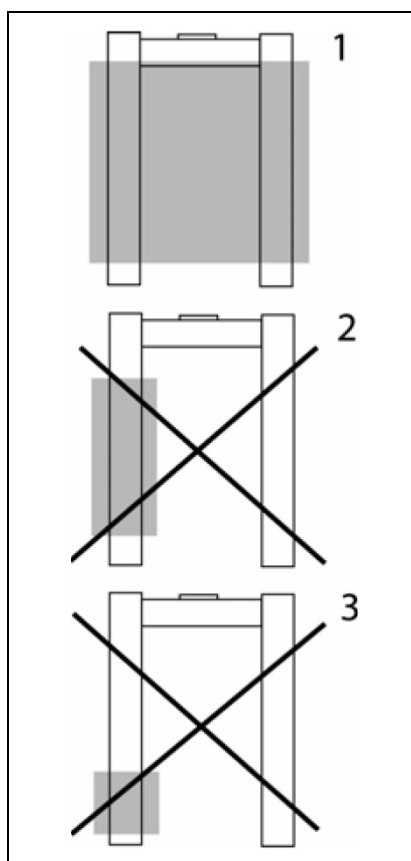
7 Exploração

Informações sobre:

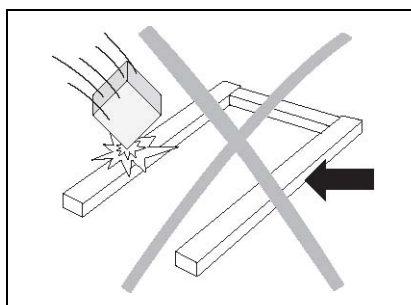
- **Alimentação de rede**
Alimentação de rede realiza-se por meio do cabo de ligação do visor.
- **Primeira colocação em uso**
- **Ligação dos dispositivos periféricos**
- **Ajustamento, linearização e aferição**
Só balanças completas, isto é as pontes de pesagem em forma de forcado com visores adequados são aferidas.

e exploração correta encontram-se na instrução de uso incluída na extensão de fornecimento do visor.

7.1 Gama de funcionamento



Ponte de pesagem em forma de forcado é designada para funcionar com a carga exposta uniformemente.



- Evitar pesos que caem, cargas súbitas (dinâmicas) e golpes laterais.
- Durante a pesagem garfos do empilhador não podem tocar no palete nem na balança.
- Não movimentar a balança quando carregada em nenhum caso.

7.2 Carregamento/descarga do sistema de pesagem

- ⇒ Colocar o peso sobre a balança por meio do elevador de paletes, ponte rolante ou empilhador. Assegurar-se de que o peso não oscila no momento da sua colocação sobre a balança.
- ⇒ Antes de remover ou colocar novamente o peso, retê-lo ao menos 10 cm acima da balança.

8 Conservação, manutenção em bom estado, utilização



Antes de iniciar qualquer trabalho relacionado com conservação, limpeza e conserto, desconectar o aparelho da tensão de trabalho.

8.1 Inspeções diárias

- ⇒ Assegurar-se que todos os 4 pezinhos tocam no subsolo.
- ⇒ Assegurar-se que o cabo de ligação com o visor e cabo de alimentação do visor não estão danificados.
- ⇒ Assegurar-se que a balança está livre de impurezas, especialmente debaixo de bordas de balança.

8.2 Limpeza

- ⚠ Remover com regularidade substâncias que causam corrosão.
- ⚠ Manter o grau de proteção IP.
- ⚠ Não dirigir o fluxo de água ou vapor para as células de pesagem.

Pontes de pesagem em forma de forçado, aço pintado

- ⇒ O sistema de pesagem deve ser limpadado com um pano macio humedecido com detergente suave. Deve-se prestar atenção para que o líquido não penetre o aparelho. Secar com um pano macio e seco.

Pontes de pesagem em forma de forçado, aço inox

- ⇒ Elementos em aço inoxidável devem ser limpados com um pano macio humedecido com detergente suave indicado para aço inox.
- ⇒ Para elementos em aço inoxidável não usar detergentes que contêm lixívia de soda, ácidos acético, muriático, sulfúrico ou cítrico.
- ⇒ Não usar escovas de aço nem esponjas de lã de aço porque podem corroer a superfície.

8.3 Conservação, manutenção em bom estado

- ⇒ O equipamento pode ser operado e conservado somente por funcionários treinados e autorizados pela firma KERN.
- ⇒ Certificar-se que o sistema de pesagem é regularmente calibrado, ver cap. „Inspeção sobre os meios de controle”.

8.4 Utilização

- ⇒ A utilização de embalagem e equipamento deve ser feita de acordo com as leis da região ou país obrigatórias no local de exploração do equipamento.

8.5 Auxílio em caso de pequenas avarias

Em caso de interferência no processo do programa da balança, deve-se desligá-la e desconectá-la da rede por um momento. Em seguida deve-se recomeçar o processo de pesagem.

Ajuda:

Interferência

Indicação de peso modifica-se freqüentemente.

Possível causa

- Correnteza ou movimento de vento.
- Vibrações
- Contato da ponte de pesagem com corpos estranhos.
- Campos eletromagnéticos/cargas estáticas (escolha outro lugar de instalação da balança. Caso seja possível, desligue o aparelho causador da interferência)

O resultado da pesagem está evidentemente errado

- Sem indicação de zero à balança descarregada
- Ajustamento incorreto.
- Há fortes oscilações de temperatura.
- A balança não está colocada em linha reta.
- Campos eletromagnéticos/cargas estáticas (escolha outro lugar de instalação da balança. Caso seja possível, desligue o aparelho causador da interferência)

Em caso de surgimento de outros comunicados de erros, desligue e novamente ligue a balança. Caso o comunicado de erro continue surgindo, informe o fabricante.

9 Documentação de manuseamento

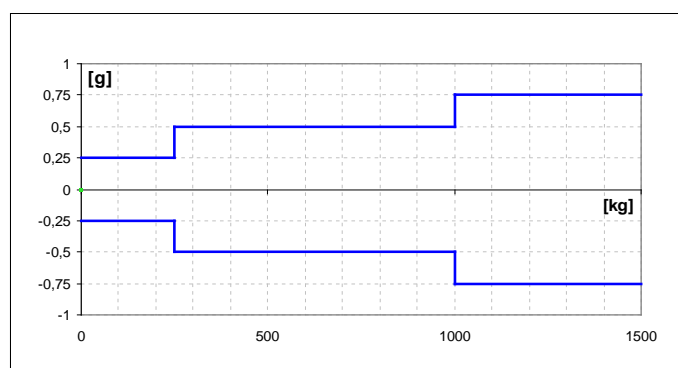
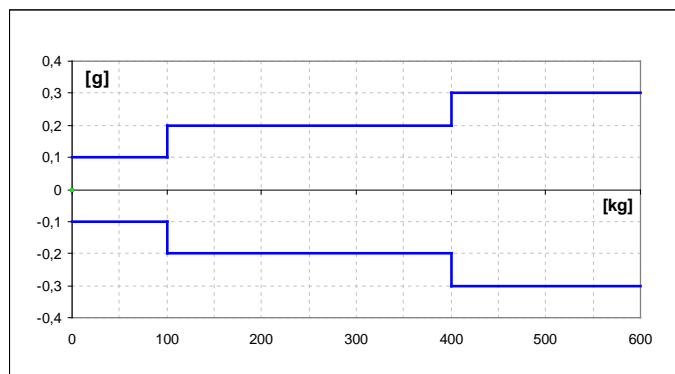
- i**
- O presente capítulo serve apenas a um especialista de balanças!
 - As pontes de pesagem são fabricadas aplicando a tecnologia de faixas extensíveis de medição (DMS), em cada canto fica uma célula de pesagem de medição.
 - O conversor analógico-digital está no visor. É ali onde estão guardados todos os dados específicos para a balança e o país.

9.1 Revisão, instrução de ajuste, tolerâncias

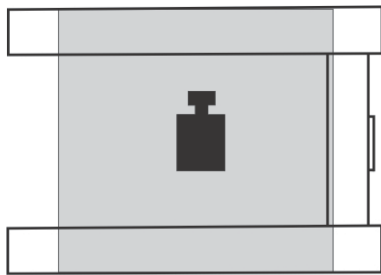
Instrução de controlo e ajuste:

Capacidade	600 kg	1500 kg
Precisão de leitura	200 g	500 g
Mín.	4 kg	10 kg
Máx.	600 kg	1500 kg
1/3 da carga extrema	200 kg	500 kg
Tolerância	200 g	500 g

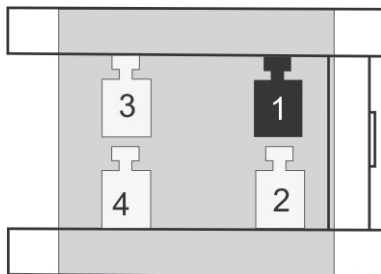
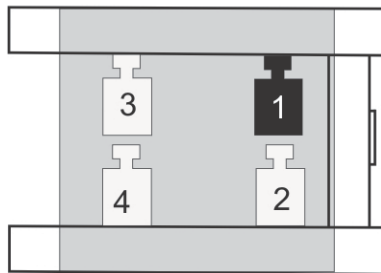
Dados de aferição e tolerâncias segundo OIML (Organização Internacional de Metrologia Legal):



9.2 Controlo e ajuste da carga extrema



0.00 kg



Controlo da carga extrema

- Colocar o palete.
- Colocar pesos de controlo metrológico no palete e tarar.
- Indicação da balança -0-.
- Colocar os pesos de controlo metrológico sucessivamente em todos os 4 cantos, manter a ordem 1, 2, 3, 4.
- Desvios projetam-se agora com sinal de valor, anotar os valores projetados. Se os desvios encontram-se além da tolerância (ver capítulo 9.1), é necessário ajustar.

Ajustamento da carga extrema

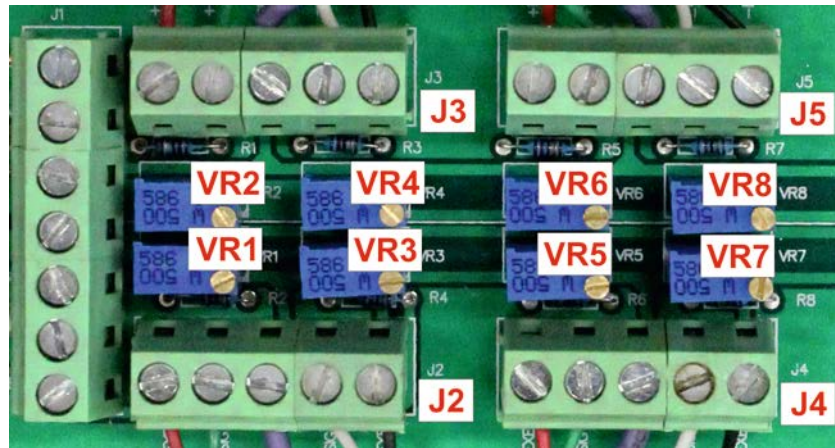
Preparação:

- Para um melhor controle das mudanças obtidas durante ajustamento, é preciso escolher a maior precisão de leitura no menu de configuração para os fins de inspeção.
- Abrir a caixa conectora.

Princípio de ajustamento:

O canto (a célula de pesagem) com o maior desvio negativo deve-se zerar. Não se deve mover este canto inclusive se os ajustes se realizarem várias vezes.

Ajuste no prato análogo



Ajustamento da célula de pesagem J2 realiza-se por meio de potenciômetros VR1 e VR2. Ajustamento da célula de pesagem J3 realiza-se por meio de potenciômetros VR3 e VR4. Ajustamento da célula de pesagem J4 realiza-se por meio de potenciômetros VR5 e VR6. Ajustamento da célula de pesagem J5 realiza-se por meio de potenciômetros VR7 e VR8. A rotação à direita aumenta o valor, rotação à esquerda diminui o valor.

10 Regulação da carga preliminar / carga estática

Tipo de ponte	Medidas da ponte (mm)	Célula de pesagem	TC	Classe	Máx.	E _{max}	E _{min}	Y	n	Carga estática	T _{min}	T _{max}	Z	Compri mento
		Tipo	No.		Carga preliminar	-1	-4		-3	(kg)	-5	-6	ou	cabo
					(kg)	(kg)	(g)						DR	(m)
Aço pintado														
KFU 600V20M	840 x 1190	H8C	D09-03.19	C3	0	500 kg	0	10000	3000	33 kg	-10	40	3000	5
KFU 1500V20M	840 x 1190	SQB	TC6911	C3	0	1000 kg	0	10000	3000	33 kg	-10	40	3000	5
Aço inox														
KFU 600V30M	840 x 1190	H8C	D09-03.19	C3	0	500 kg	0	10000	3000	38 kg	-10	40	3000	5
KFU 1500V30M	840 x 1190	SQB	TC6911	C3	0	1000 kg	0	10000	3000	38 kg	-10	40	3000	5