

KERN

KERN & Sohn GmbH

Ziegelei 1

D-72336 Balingen

E-mail: info@kern-sohn.com

Telefonas: +49-[0]7433-9933-0

Faksas: +49-[0]7433-9933-149

Interneto svetainė: www.kern-sohn.com

Naudojimo instrukcija Turėklai su sėdyne

KERN MWA-A04

Versija 1.0
2018-09
LT



MWA-A04-BA-It-1810



KERN MWA-A04

Versija 1.0 2018-09

Naudojimo instrukcija Turėklai su sėdyne

Turinys

1	Techniniai duomenys	3
2	Tiekimo komplektacija.....	4
3	Grafinių simbolių reikšmės	4
4	Pagrindinės nuorodos (bendroji informacija)	5
5	Pagrindinės saugos nuorodos	7
6	Transportavimas ir sandėliavimas	8
7	Išpakavimas/montavimas.....	9
8	Darbas.....	10
9	Valymas/dezinfekavimas.....	13

1 Techniniai duomenys

KERN (tipas)	TMWA-A04-A
Modelis	MWA-A04
Matmenys (P x A x G) [mm]	470 x 310 x 460
Surinkto įrenginio matmenys	1040 x 4530 x 1125
Sėdynė	470 x 310 x 460
Neto masė	8000 g
Displėjaus stovo aukštis	1125 mm



Turėklai skirti montuoti tik ant svarstyklių KERN MWA 300K-100NM.



Naudojant turėklus MWA-A04 kartu su svarstyklėmis MWA 300K-100NM, taip pat būtina laikytis svarstyklių MWA 300K-100NM naudojimo instrukcijos.

2 Tiekimo komplektacija

- Turėklai
- 4 varžtai
- Naudojimo instrukcija
- 1 rampa

3 Grafinių simbolių reikšmės

SN WF 18xxx

Kiekvieno prietaiso serijos numerį rasite ant prietaiso ir ant pakuotės.

(čia numeris yra pavyzdinis)



2018-08

Medicinos prietaiso pagaminimo data

(čia metai ir mėnesis yra pavyzdiniai)



„Dėmesio, laikytis pridėtame dokumente pateiktų nurodymų“ arba

„Laikytis naudojimo instrukcijos“.



Kern & Sohn GmbH
D – 72336 Balingen
Ziegelei 1
www.kern-sohn.com

Medicinos prietaiso gamintojo pavadinimas ir adresas.

4 Pagrindinės nuorodos (bendroji informacija)



Pagal direktyvą 2014/31/ES svarstyklės turi būti patvirtintos naudoti šiose srityse:

1 straipsnio 4 dalis: „Masei nustatyti medicinos praktikoje – ligoniams sverti turint tikslą stebėti, diagnozuoti ir gydyti.“

Tikslo nustatymas

Indikacija:

Turėklai MWA-A04 kartu su svarstyklėmis KERN MWA 300K-100NM

- Kūno masei nustatyti medicinoje.
- Kaip „neautomatinės svarstyklės“, t.y. asmenį reikia atsargiai pasodinti išlankstytos sėdynės viduryje.
- Jei naudojamas neįgaliųjų vežimėliams skirtos platforminės svarstyklės, rampos pagalba vežimėlį kartu su ant jo esančio asmeniu pastatyti ant svarstyklių platformos, o jei naudojamas elektros vežimėlis, užvažiuoti ant svarstyklių platformos.
- Sumontuoti turėklai MWA-A04 leidžia naudoti šią papildomą funkciją: Svėrimo metu ligonis gali sėdėti.

• Kontraindikacija:

Nėra žinomų kontraindikacijų.

Naudojimas pagal paskirtį



Priklausomai nuo naudojimo tikslo ir modelio, šios svarstyklės yra skirtos masei nustatyti stovinčioje ir sėdimoje padėtyje medicinos tikslams skirtose patalpose. Svarstyklės yra naudojamos ligų diagnostikoje, profilaktikoje ir gydyme.

Sėdynė leidžia pasverti negalinčius sėdėti ligonius. Sėdynė nėra skirta ilgesniam sėdėjimui, todėl iš jos reikia atsistoti iš karto po svėrimo. Sėdynė gali būti naudojama tik prižiūrinti medicinos personalui.

Svarstyklės su nuosekliąja sąsaja gali būti prijungtos tik prie įrenginių, atitinkančių EN 60601-1.

Svarstyklių KERN MWA atveju sveriamas asmuo turėtų atsargiai atsistoti svarstyklių platformos viduryje.

Nepakankamai sėdintiems ligoniams rekomenduojama atsisėsti ant išskleistos sėdynės. Šiems žmonėms gali būti reikalinga pagalba.

Svarstyklės yra skirtos nepertraukiamam darbui.

Svėrimo rezultatą galima nuskaityti prietaisui pasiekus stabilų rodmenį.

Įlipimas ir išlipimas iš svarstyklių yra toje pačioje pusėje.

Prieš kiekvieną svarstyklių naudojimą, įgaliotas asmuo privalo patikrinti jų būklę.

Sveriamo asmens pėdos negali būti drėgnos (rizka paslysti).

Naudojimas ne pagal paskirtį

Turėklai yra skirti sveriamo asmens stabilumui užtikrinti. Jie turi būti sumontuoti tvirtai, kaip aprašyta instrukcijoje.

Pernelyg didelė apkrova gali sukelti prietaiso gedimus ar kūno sužalojimus.

Atkreipkite dėmesį:

Kūno sužalojimo ar prietaiso gedimo rizika:

Didžiausia leistina sulankstomos sėdynės apkrova mažesnė už didžiausią leistiną svarstyklių apkrovą.

Naudojimo metu neviršyti didžiausios leistinos sulankstomos sėdynės apkrovos.

Sulankstomos sėdynės nenaudoti jei įtariama, kad sveriamo asmens svoris viršija leistiną sėdynės apkrovą.

Svarstyklių nenaudoti dinaminiam svėrimui.

Svarstyklės platformą saugoti nuo ilgalaikio apkrovos poveikio. Tai gali sugadinti matavimo mechanizmą.

Griežtai vengti smūgių ir neviršyti maksimalios svarstyklių platformos apkrovos (*Max*), įskaitant jau esamą taros apkrovą. Tai galėtų sukelti svarstyklių gedimą.

Svarstyklių nenaudoti patalpose, kuriose yra sprogo pavojus. Serijinė versija nėra atspari sprogo pavojams. Degus mišinys taip pat gali susidaryti iš anestetikų, kurių sudėtyje yra deguonies arba juoko dujų (azoto suboksido).

Neatlikti svarstyklių konstrukcinių pakeitimų. Tai gali sukelti klaidinus rodmenis, techninių saugos sąlygų pažeidimą, ir svarstyklių gedimą.

Svarstyklės gali būti eksploatuojamos tik laikantis aprašytų nurodymų. Kitokiam naudojimui (sritims) būtinas rašytinis firmos KERN sutikimas.

Garantija Garantija nustoja galioti šiais atvejais:

- nesilaikant naudojimo instrukcijoje išdėstytų nurodymų;
- naudojant įrenginį ne pagal aprašytą paskirtį;
- modifikavus arba atidarius prietaisą;
- pažeidus įrenginį mechaniškai arba dėl skysčių ar kitų terpių poveikio;
- natūraliai nusidėvėjus;
- neteisingai įrengus svarstyklės arba panaudojus netinkamą elektros instaliaciją;
- perkrovus matavimo mechanizmą.
- svarstyklėms nukritus ant žemės.

**Kontrolinių
priemonių
prižiūra**

Įgyvendinant kokybės užtikrinimo sistemą, būtina periodiškai tikrinti svarstyklių ir etaloninio svarelį (jeigu toks naudojamas) technines matavimo savybes. Šiam tikslui įgyvendinti atsakingas naudotojas turi nustatyti atitinkamą laiko periodą bei tokios patikros pobūdį ir apimtį. Informacija apie kontrolinių priemonių, kokiomis yra

svarstyklės, o taip pat reikiami etaloniniai svareliai, skelbiama firmos KERN interneto svetainėje www.kern-sohn.com). Etaloninius svarelius ir svarstyklės galima greitai ir pigiai kalibruoti DKD (Deutscher Kalibrierdienst) akredituotoje firmos KERN kalibravimo laboratorijoje (atsižvelgiant į valstybės standartą).

Asmeninėms svarstyklėms su ūgio matavimo skale rekomenduojama atlikti tikslumo matavimą, nes žmogaus ūgio nustatymas gali būti netikslus.

5 Pagrindinės saugos nuorodos



Prieš paleidžiant prietaisą reikia atidžiai perskaityti šią naudojimo instrukciją, net tuomet, jei Jūs jau turite patirties su KERN firmos produktais.

**Personalo
apmokymas**

Siekiant užtikrinti tinkamą produkto naudojimą ir priežiūrą, medicinos personalas privalo perskaityti naudojimo instrukciją ir jos laikytis.

**Apsauga nuo
užteršimo**

Siekiant išvengti kryžminio užteršimo (mikozės, ...), reguliariai valyti elementus, turinčius kontaktą su pacientu.

Rekomendacija:

Po kiekvieno naudojimo, kurio metu gali kilti užteršimo rizika (pvz. esant tiesioginiam kontaktui su oda).

6 Transportavimas ir sandėliavimas

**Patikrinimas
priedaiso
priėmimo metu**

Tik gavus siuntinį reikia patikrinti ar jis neturi matomų gedimų, taip pat reikia patikrinti išpakuotą prietaisą.

**Pakuotė/grąžini
mas**



- ⇒ Visas originalias pakuotės dalis reikia išsaugoti, nes ateityje gali prireikti prietaisą grąžinti.
- ⇒ Prietaisą galima grąžinti tik originalioje pakuotėje.
- ⇒ Prieš siuntimą atjungti visus prijungtus laidus ir laisvas/judamas dalis.
- ⇒ Iš naujo įrengti transportavimo apsaugas, jei tokių yra.
- ⇒ Visos dalys, pvz. svarstyklių platforma, maitinimo adapteris, ir pan. turi būti apsaugotos nuo slydimo ir gedimų.

7 Išpakavimas/montavimas

7.1 Pastatymo, eksploatacijos vieta

Svarstyklės suprojektuotos taip, kad normaliomis eksploatacijos sąlygomis užtikrintų patikimus svėrimo rezultatus.

Siekiant užtikrinti tikslų ir greitą darbą, svarstyklėms reikia numatyti tinkamą pastatymo vietą.

Todėl, pastatymo vietoje būtina laikytis šių taisyklių:

- Vengti kraštutinių temperatūrų, temperatūros svyravimų, pvz. šildytuvo aplinkoje ar vietoje, kur veikia tiesioginiai saulės spinduliai.
- Svėrimo metu vengti smūgių.
- Saugoti nuo pernelyg didelės oro drėgmės, garų, ir dulkių poveikio.
- Prietaisą saugoti nuo didelės drėgmės poveikio. Nepageidaujamas aprasojimas (ore esančios drėgmės kondensato nusėdimas ant įrenginio) gali pasireikšti, šaltam įrenginiui patekus į gerokai šiltesnę aplinką.
- Saugoti svarstyklės ir sveriamus asmenis nuo elektrostatiinių krūvių.
- Vengti kontakto su vandeniu.

Aplinkoje esant elektromagnetiniams laukams (pvz., dėl mobiliųjų telefonų ar radijo įrenginių), statiniams krūviams, o taip pat netolygiam elektros maitinimui, galimi dideli rodmenų nuokrypiai (klaidingas svėrimo rezultatas). Tokiu atveju reikia pakeisti įrenginio eksploataavimo vietą arba pašalinti trukdžių šaltinį.

7.2 Išpakavimas

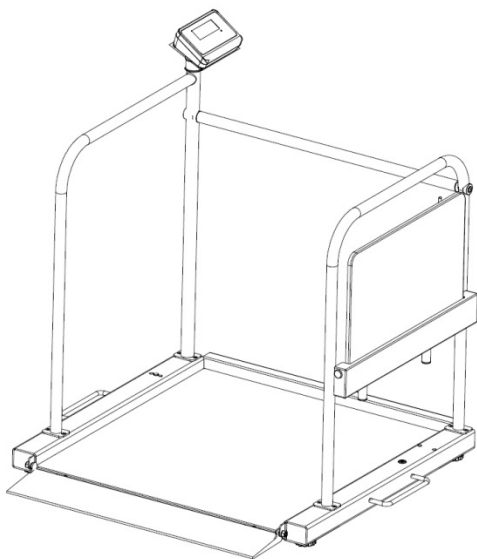
Atsargiai išimti atskirus elementus iš pakuotės ir pastatyti jiems numatytoje vietoje.

8 Darbas

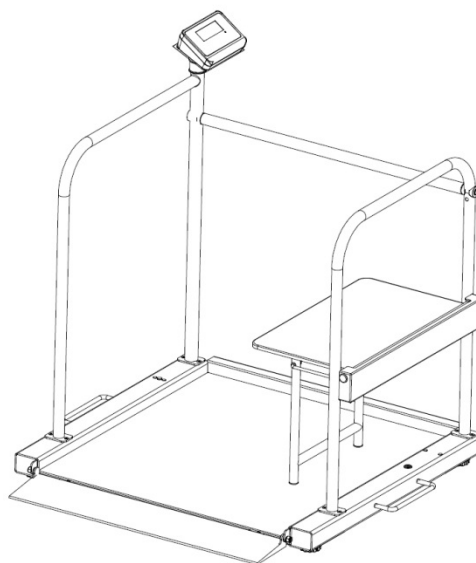
Įrengti turėklai su sėdyne užtikrina saugų svėrimą sėdimoje padėtyje, naudojant neįgaliųjų vežimėliams skirtas platformines svarstyklas KERN MWA 300K-100NM.



- Tiksli svėrimo su sėdyne procedūra aprašyta svarstyklių KERN MWA 300K-100NM naudojimo instrukcijoje.
- Svarstyklėse su sulankstoma sėdyne yra tik **viena** svarstyklių rampa.

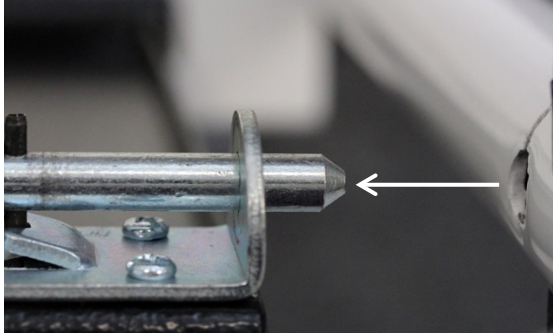
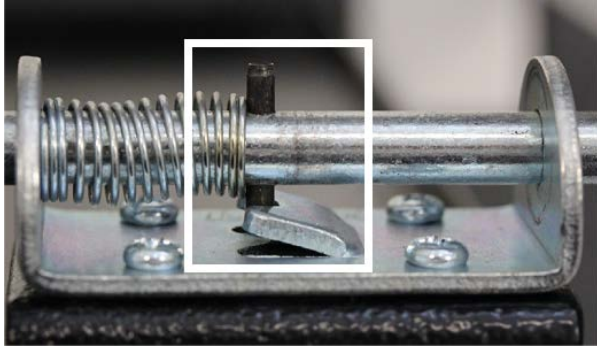


Į viršų sulankstyta sėdynė



Išlankstyta sėdynė

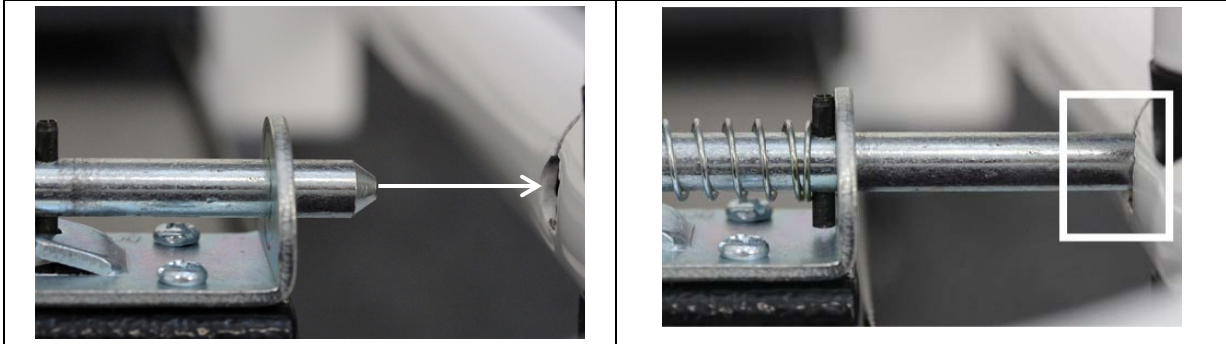
8.1 Svėrimas su sėdyne: Sėdynės išlankstymas

1	2
Ištraukti apsauginį skląstį (žr. paveikslėlj).	Pasukti apsauginį skląstį ir užkabinti juodą kaištį už metalinio elemento, kad apsauginis skląstis nesugadintų svarstyklių.
	

- ⇒ Įsitikinti, kad svarstyklės neapkrautos.
- ⇒ Išlankstyti sėdynę į apačią.
- ⇒ Įsitikinti, kad sėdynės kojelės visiškai išlankstytos į apačią.
- ⇒ Leisti ligoniui įlipti ant svėrimo paviršiaus.
- ⇒ Įsitikinti, kad ligonis stovi ramiai.
- ⇒ Padėti ligoniui užimti vietą sėdynės viduryje ir pasirūpinti, kad jis sėdėtų ramiai.
- ⇒ Atlikti svėrimą ir nuskaityti svėrimo rezultata.
- ⇒ Po svėrimo padėti ligoniui lėtai ir atsargiai išlipti iš svėrimo paviršiaus.

Sėdynės sulankstymas į viršų

⇒ Po sėdynės sulankstymo į viršų, patikrinti, ar apsauginis skląstis įėjo į turėklų angą. (žr. paveikslėlj)



- Tinkamas sėdynės sutvirtinimas yra svarbus, kad būtų išvengta savaiminio išsilankstymo.
- Po svėrimo pabaigos, patikrinti, ar į viršų sulankstyta sėdynė neatrakinta.
- Sėdynės kojelės turi būti visiškai išlankstytos.

9 Valymas/dezinfekavimas

9.1 Valymas/dezinfekavimas

Svarstyklių platformą (pvz. sėdynę) ir korpusą valyti tik buitiniam naudojimui skirtu valikliu arba visuotinai prieinama dezinfekavimo priemone, pvz. 70% izopropanolio tirpalu. Rekomenduojame naudoti dezinfekavimo priemonę, skirtą šlapiam dezinfekavimui. Laikytis gamintojo nurodymų.

Nenaudoti blizginimo ar agresyvių valymo priemonių, kaip pvz. spiritas, benzinas ar panašios, kurios gali pažeisti aukštos kokybės paviršių.

Siekiant išvengti kryžminio užteršimo (mikozės), būtina laikytis šių dezinfekavimo nurodymų:

- Svarstyklių platforma - prieš ir po kiekvieno matavimo, esant tiesioginiam sąlyčiui su oda.
- Jei reikia:
 - displėjus,
 - folijos klaviatūra.



Nepurkšti dezinfekavimo priemonės tiesiogiai į prietaisą.

Dezinfekavimo priemonė negali įsiskverbti į svarstyklių vidų.

Nedelsiant pašalinti nešvarumus.

9.2 Sterilizavimas

Prietaiso sterilizuoti neleidžiama.