



KERN & Sohn GmbH

Ziegelei 1

D-72336 Balingen

E-mail: info@kern-sohn.com

Tel.: +49-[0]7433-9933-0

Fax: +49-[0]7433-9933-149

Internet: www.kern-sohn.com

Návod k obsluze Elektronická závěsná váha

Denní výkaz Pravidelná údržba a servis

KERN HDB

Typ HDB-N

Typ HDB-XL

Verze 3.0

2017-04

CZ

HDB-BA-cz-1730



KERN HDB

Verze 3.0 2017-04

Návod k obsluze / denní výkaz Elektronická závěsná váha

Obsah

1.	Technické údaje	3
1.1	Rozměry	5
1.2	Typový štítek	8
2.	Konformitätserklärung	9
3.	Všeobecné bezpečnostní pokyny	10
3.1	Povinnosti uživatele	10
3.2	Organizační opatření	10
3.3	Podmínky prostředí	10
3.4	Dodržování pokynů uvedených v návodu k obsluze	11
3.5	Použití v souladu s určením	11
3.6	Použití v rozporu s určením	11
3.7	Záruka	12
3.8	Provoz v souladu se zásadami bezpečnosti	12
3.9	Dohled nad kontrolními prostředky	12
3.10	Kontrola při převzetí	12
3.11	První zprovoznění	12
3.12	Odstavení z provozu a skladování	12
4.	O závěsné váze	13
4.1	Přehled	13
4.2	Přehled indikací a klávesnice	15
4.3	Štítky	16
5.	Zprovoznění	17
5.1	Vybalení	17
5.2	Rozsah dodávky	17
5.3	Kontrola původních rozměrů	18
5.4	Provoz s bateriovým napájením	18
6.	Obsluha	19
6.1	Bezpečnostní pokyny	20
6.2	Břemeno závěsné váhy	21
6.3	Zapnutí/vypnutí	23
6.4	Tárování	23
6.5	Vážení	23
6.6	Přepínání váhových jednotek	24
6.7	Funkce	24
7.	Menu	26
8.	Justování	27
9.	Údržba, opravy, čištění a zužitkování	28
9.1	Čištění a zužitkování	28
9.2	Pravidelná údržba a servis	29
9.3	Kontrolní seznam „Pravidelná údržba“	31
10.	Příloha	34
10.1	Kontrolní seznam „Rozšířená údržba“ (generální oprava)	34

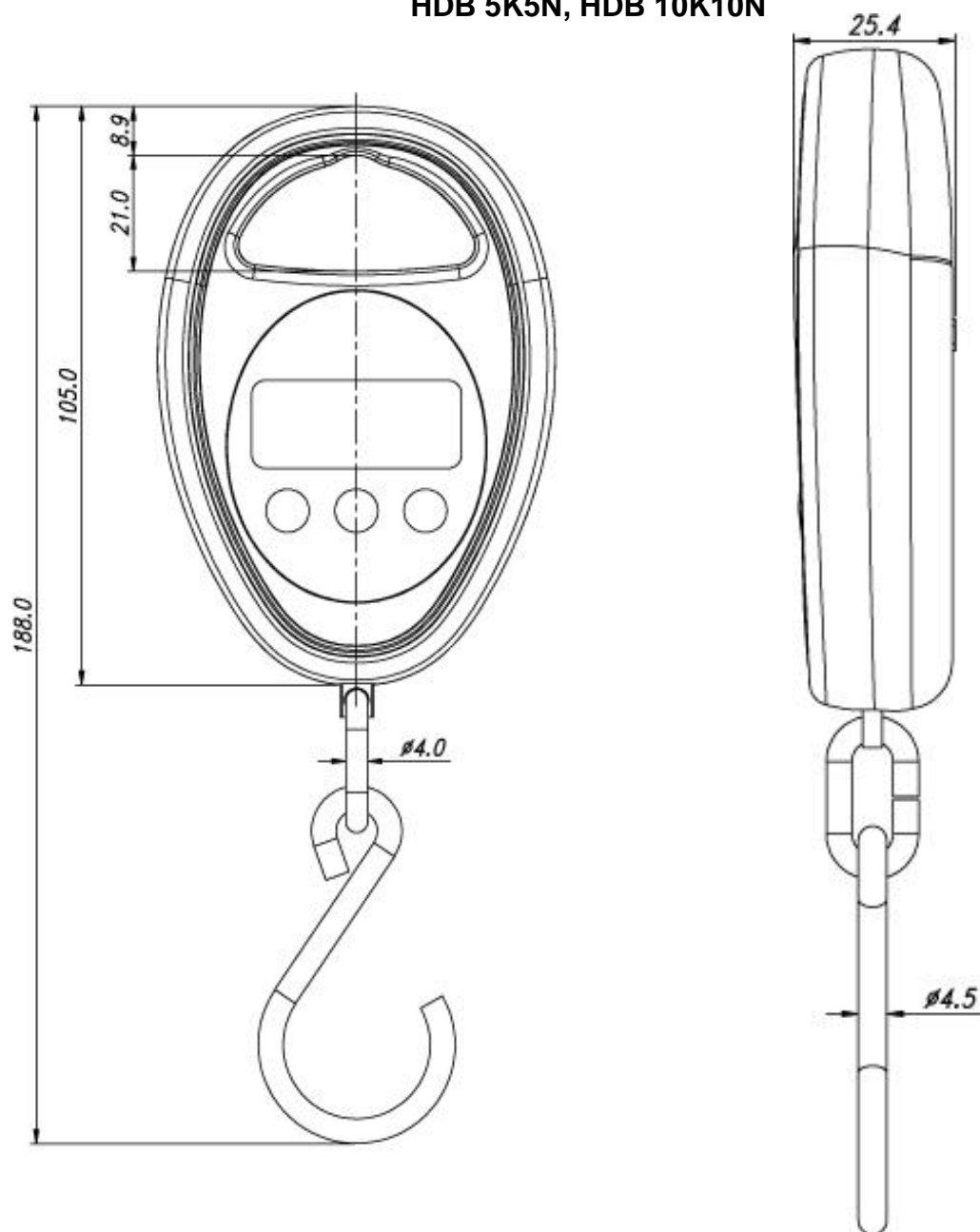
1. Technické údaje

KERN	HDB 5K5N	HDB 10K10N
Přesnost načtení (d)	5 g	10 g
Rozsah vážení (Maks.)	5 kg	10 kg
Rozsah táry (subtraktivní)	5 kg	10 kg
Opakovatelnost	5 g	10 g
Linearita	±15 g	±30 g
Doporučené kalibrační závaží, nepřidáno (třída)	5 kg (M1)	10 kg (M1)
Doba narůstání signálu	2 s	
Přesnost	0,5% z max. hodnoty	
Doba zahřívání	10 min.	
Jednotky	kg, lb, N	
Funkce „Auto off“	3 min.	
Dovolená teplota prostředí	od 5 do +35°C	
Vlhkost vzduchu prostředí (max.)	90%	
Baterie (sériová výbava)	2 x 1,5 V, typ AA doba provozu 180 h	
Displej	výška číslic 12 mm	
Rozměry krytu š x h x v	70 mm x 25 mm x 105 mm	
Provedení krytu	umělá hmota	
Materiál háku	nerezová ocel	
Hmotnost netto	150 g	

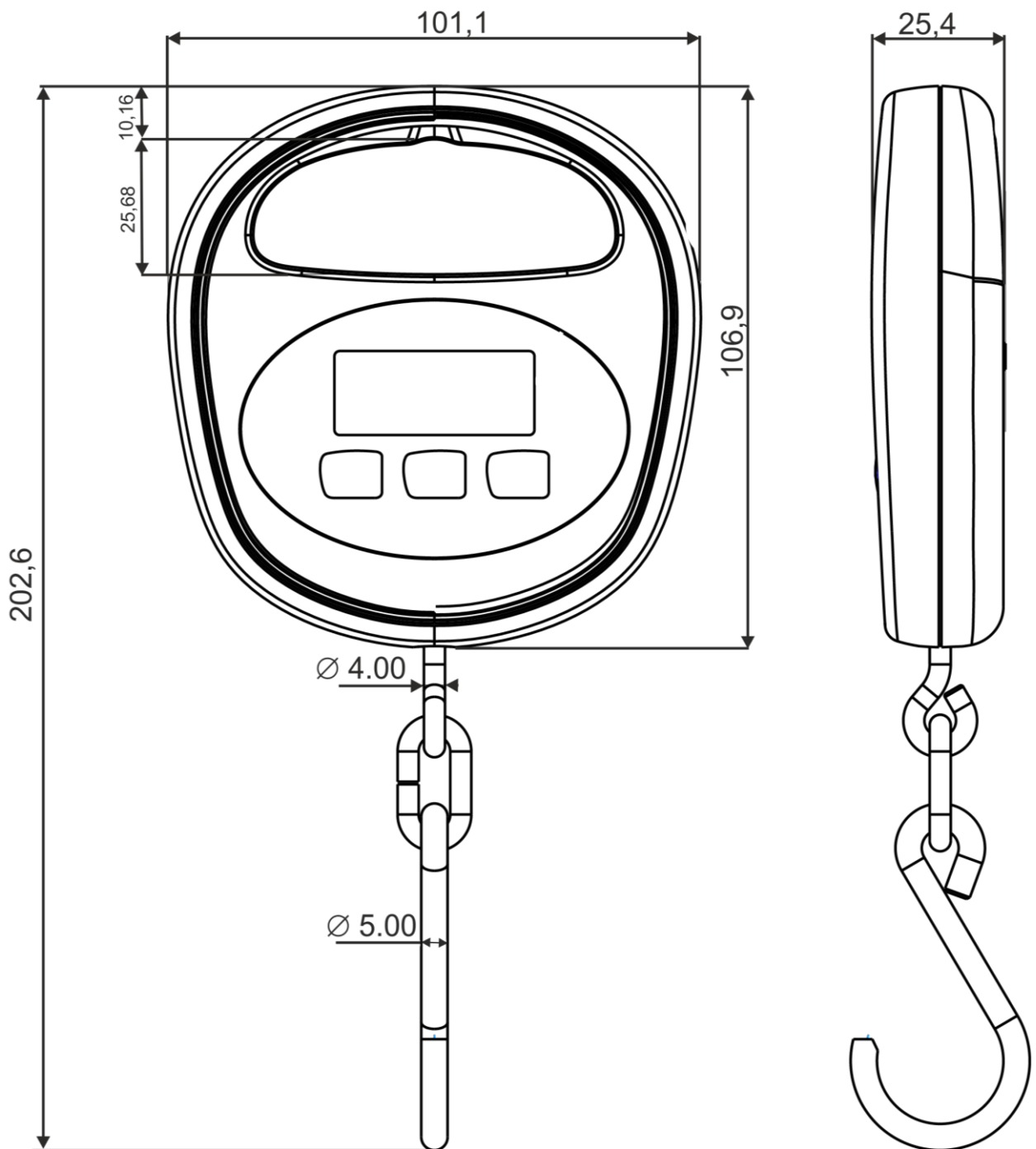
KERN (typ)	HDB 6K-3XL	HDB 10K-2XL	HDB 30K-2XL
Standardní dílek (<i>d</i>)	5 g	10 g	20 g
Rozsah vážení (<i>Max</i>)	6 kg	15 kg	30 g
Rozsah tárování (subtraktivní)	6 kg	15 kg	30 g
Opakovatelnost	10 g	10 g	20 g
Linearita	±15 g	±30 g	±60 g
Doporučené kalibrační závaží, nepřidáno (třída)	5 kg (M1)	10 kg (M1)	20 kg (M1)
Doba narůstání signálu	2 s		
Přesnost	0,5 % z hodnoty <i>Max</i>		
Doba zahřívání	10 min.		
Jednotky	kg, lb, N		
Funkce „Auto Off“	3 min.		
Dovolená teplota prostředí	od 5 do +35 °C		
Vlhkost vzduchu prostředí (max.)	90 %		
Baterie (sériová výbava)	2x 1,5 V, typ AA doba provozu 180 h		
Displej	výška číslic 12 mm		
Rozměry krytu š x h x v	107 mm x 101 mm x 25 mm		
Materiál krytu	plast		
Materiál háku	nerezová ocel		
Hmotnost netto	200 g		

1.1 Rozměry

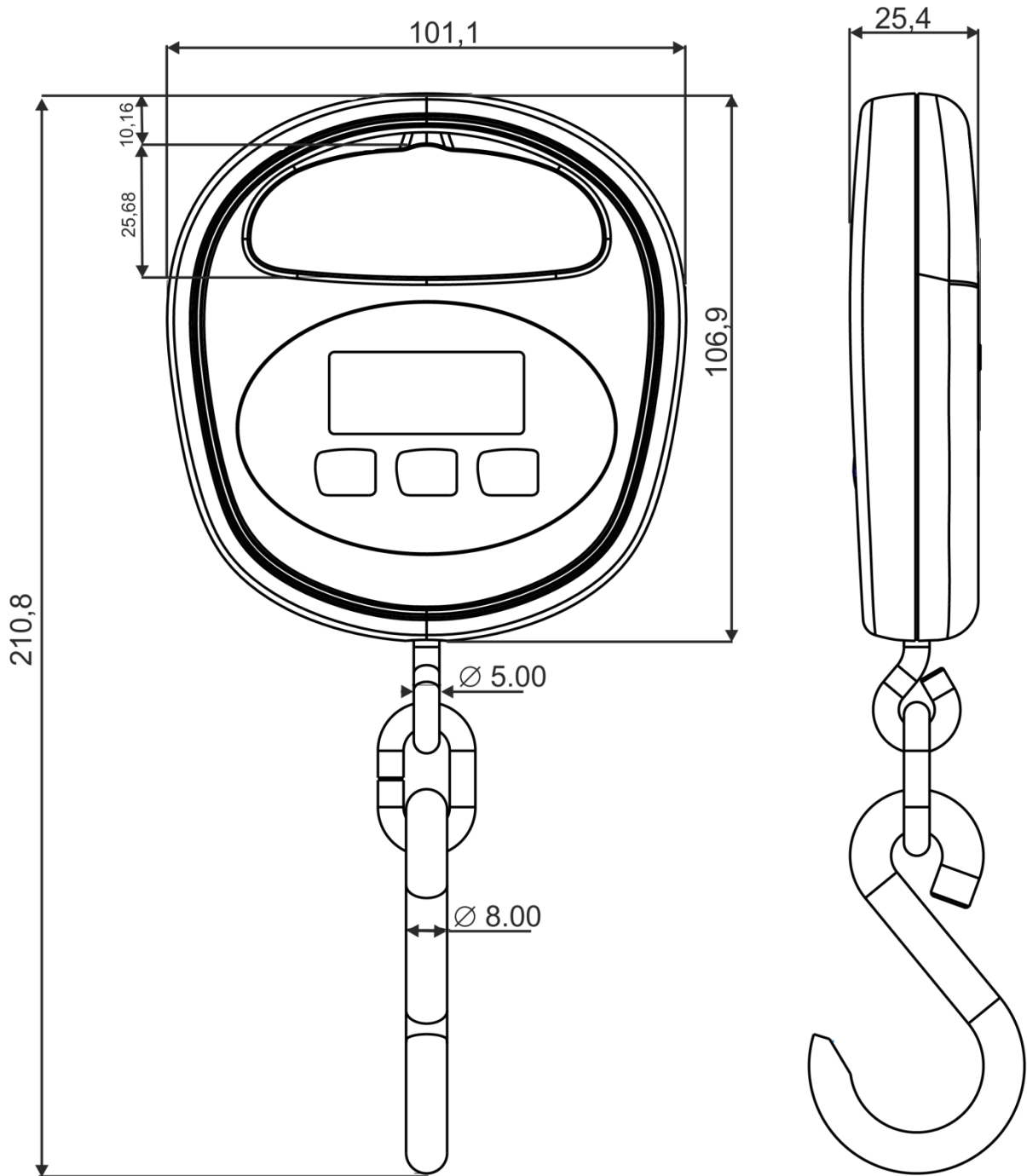
HDB 5K5N, HDB 10K10N



HDB 6K-3XL, HDB 10K-2XL



HDB 30K-2XL



1.2 Typový štítek



1	Logo firmy KERN
2	Název modelu
3	Rozsah vážení [Max]
4	Údaje o elektrickém napájení
5	Adresa firmy
6	Standardní dílek [d]
7	Datum výroby
8	Značka CE
9	Recyklační symbol
10	Sériové číslo

2. Konformitätserklärung



KERN & Sohn GmbH

Ziegelei 1
72336 Balingen-Frommern
Germany

www.kern-sohn.com

+0049-[0]7433-9933-0
+0049-[0]7433-9933-149
info@kern-sohn.com

EU-Konformitätserklärung | EU Declaration of Conformity

DE Wir erklären hiermit unter alleiniger Verantwortung, dass das Produkt, auf das sich diese Erklärung bezieht, mit den nachstehenden Richtlinien übereinstimmt.

EN We hereby declare and assume sole responsibility for the declaration that the product complies with the directives hereinafter.

Typ | Type | Seriennr. | Serial no. |
HDB 5K5N, HDB 10K10N, HDB 6K-3XL, HDB 10K-2XL, HDB 30K-2XL
XXXXXXXXXXXX

CE Kennzeichnung Mark applied	EU-Richtlinie EU directive	Normen Standards
	2006/42/EC (MD)	EN 13155:2003/A2:2009
	2011/65/EU (RoHS)	EN 50581:2012
	2014/30/EU (EMC)	EN 61326-1:2013 EN 61326-2-2:2013

Datum | Date |: 20.04.2016

Ort der Ausstellung: 72336 Balingen,
Place of issue: Germany

Albert Sauter
KERN & Sohn GmbH

Signatur: Geschäftsführer
Signature: Managing director

i Jiné jazyky dostupné on-line na adrese:

www.kern-sohn.com/ce

3. Všeobecné bezpečnostní pokyny

3.1 Povinnosti uživatele

Dodržujte národní předpisy o bezpečnosti a ochraně zdraví při práci a hygieně práce a také pracovní, provozní a bezpečnostní směrnice platné v podniku uživatele.

- Váhu používejte pouze v souladu s jejím určením. Každý způsob použití nepopsaný v tomto návodu k obsluze se bude považovat za nesprávný. Za materiální škody nebo škody na zdraví vyplývající z takového nesprávného používání odpovídá výlučně majitel – v žádném případě firma KERN & Sohn. Firma KERN & Sohn nenese odpovědnost za změny provedené svépomocí a nesprávné používání závěsné váhy a škody vyplývající z tohoto titulu.
- Závěsnou váhu a prvky sloužící k zavěšování břemen pravidelně ošetřujte a udržujte v dobrém technickém stavu (viz kap. 9.2).
- Výsledek kontroly zapište do denního výkazu.

3.2 Organizační opatření

- Obsluhu mohou provádět pouze zaškolené a poučené osoby.
- Zajistěte stálý přístup k návodu k obsluze v místě provozu závěsné váhy.
- Montáž, zprovoznění a údržbu může provádět pouze zaškolený servisní personál.
- Nesmí se měnit konstrukční prvky přenášející zatížení.

3.3 Podmínky prostředí

- Nikdy nepoužívejte závěsnou váhu v prostorech s nebezpečím výbuchu. Sériové provedení není nevýbušné provedení.
- Závěsnou váhu používejte pouze v podmínkách prostředí popsaných v tomto návodu k obsluze (zejména kap. 1 „Technické údaje“).
- Závěsnou váhu nevystavujte působení vysoké vlhkosti. Nežádoucí orosení (kondenzace vlhkosti obsažené ve vzduchu na zařízení) může vzniknout, pokud studené zařízení umístíte do znatelně teplejší místnosti. V takovém případě zařízení odpojené od sítě ponechte asi 2 hodiny aklimatizovat v teplotě prostředí.
- Závěsnou váhu nepoužívejte v korozivním prostředí.
- Závěsnou váhu chraňte před vysokou vlhkostí vzduchu, výpary a prachem.
- V případě vzniku elektromagnetických polí (např. z mobilních telefonů nebo rádiových zařízení), statických výbojů a také nestabilního elektrického napájení jsou možné velké odchylky ukazatelů (nesprávný výsledek vážení). Tehdy změňte umístění váhy nebo odstraňte zdroj poruchy.

3.4 Dodržování pokynů uvedených v návodu k obsluze



⇒ Před umístěním váhy a jejím zprovozněním si pozorně přečtete tento návod k obsluze, dokonce i tehdy, pokud již máte zkušenosti s váhami firmy KERN.

3.5 Použití v souladu s určením

Váha, kterou jste si zakoupili, slouží ke stanovení hmotnosti (hodnoty vážení) váženého materiálu. Považujte ji za „nesamostatnou váhu“, tzn. že vážené předměty zavěšujte pouze svisle, ručně, opatrně a „plynule“ na prvek sloužící k zavěšování břemen. Hodnotu vážení můžete načíst po dosažení stabilní hodnoty.

- Závěsnou váhu používejte výlučně ke zvedání a vážení volně zavěšených břemen.
- Při použití v rozporu s určením hrozí nebezpečí úrazu. Např. není dovoleno:
 - překračovat dovolené jmenovité zatížení portálového jeřábu (výtahu), závěsné váhy nebo veškerých typů prvků sloužících k zavěšování břemen;
 - převážet osoby;
 - šikmé tažení břemen;
 - vytrhávání, natahování nebo vlečení břemen.
- Změny nebo úpravy závěsné váhy nebo portálového jeřábu (výtahu) jsou zakázány.

3.6 Použití v rozporu s určením

Váhu nepoužívejte pro dynamické vážení. Pokud množství váženého materiálu bude nepatrně sníženo nebo zvýšeno, pak „kompenzačně-stabilizační“ mechanismus umístěný ve váze může zobrazovat nesprávné výsledky vážení! (Příklad: pomalé vytékání kapaliny z nádoby nacházející se na váze.) Váhu nevystavujte dlouhodobému zatížení. Může to poškodit měřicí mechanismus, jakož i prvky důležité z hlediska bezpečnosti.

- ⇒ Ujistěte se, že pod nákladem se nenacházejí žádní lidé, kteří by mohli být zraněni, ani předměty, které by se mohly poškodit!
- ⇒ Váha není vhodná na vážení lidí!
- ⇒ Váha neodpovídá zákonu o zdravotnických výrobcích (MPG).

Váhu můžete používat pouze v souladu s uvedenými směrnici. Jiné rozsahy používání / oblasti použití vyžadují písemný souhlas firmy KERN.

3.7 Záruka

Záruka ztrácí platnost v případě:

- nedodržování našich směrnic uvedených v návodu k obsluze;
- použití v rozporu s uvedeným používáním;
- provádění změn nebo otevírání zařízení;
- mechanického poškození nebo poškození v důsledku působení médií, kapalin;
- přirozeného opotřebení;
- nesprávného nastavení nebo vadné elektrické instalace;
- přetížení měřicího mechanismu.

3.8 Provoz v souladu se zásadami bezpečnosti

- Nezdržujte se pod zavěšenými břemeny, viz kap. 6.1.
- Portálový jeřáb (výtah) postavte pouze tak, aby břemeno bylo zvedáno svisle.
- Při práci s portálovým jeřábem (výtahem) a závěsnou váhou noste prostředky osobní ochrany (přilbu, pracovní obuv atp.).

3.9 Dohled nad kontrolními prostředky

V rámci systému zajištění jakosti kontrolujte v pravidelných časových intervalech technické měřicí vlastnosti váhy a eventuálně dostupné zkušební závaží. Za tímto účelem musí zodpovědný uživatel určit vhodný časový interval, jakož i druh a rozsah takové kontroly. Informace týkající se dohledu nad kontrolními prostředky, jakými jsou váhy, jakož i nezbytná zkušební závaží, jsou dostupné na hlavní stránce firmy KERN (www.kern-sohn.com). Zkušební závaží a váhy lze rychle a levně zkalibrovat v kalibrační laboratoři firmy KERN (obnovení dle normy platné v daném státě), kterou akreditovala DKD (Deutsche Kalibrierdienst).

3.10 Kontrola při převzetí

Ihned po převzetí balíku zkontrolujte, zda balík není případně viditelně poškozen, totéž se týká zařízení po jeho vybalení, viz kap. 4.1.

3.11 První zprovoznění

Abyste dosahovali přesných výsledků vážení pomocí elektronických vah, zajistěte, aby váha dosáhla příslušné provozní teploty (viz „Doba zahřívání“, kap. 1).

Během zahřívání musí být váha elektricky napájena (síťová zásuvka, akumulátor, baterie).

Přesnost zařízení závisí na místním tíhovém zrychlení.

Bezpodmínečně dodržujte pokyny obsažené v kapitole „Justování“.

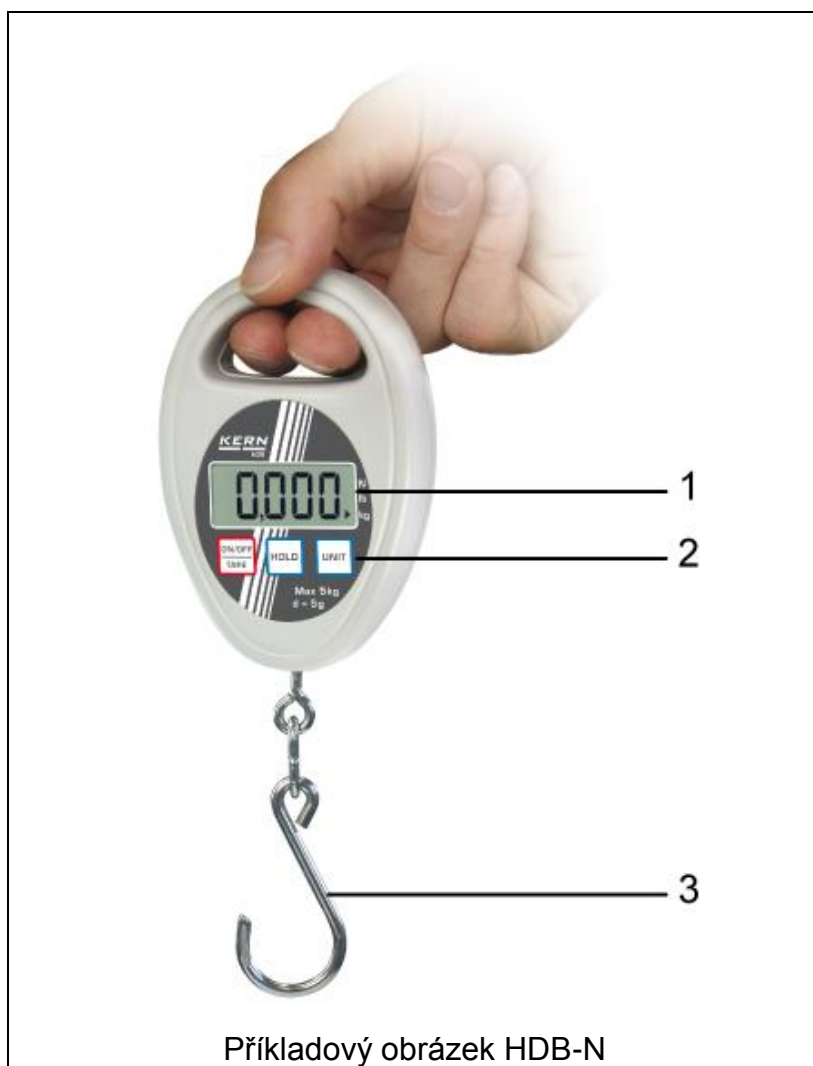
Kontrola původních rozměrů, viz kap. 5.3.

3.12 Odstavení z provozu a skladování

- Závěsnou váhu vypněte a vyjměte baterie.
- Závěsnou váhu neskladujte venku.

4. O závěsné váze

4.1 Přehled



Příkladový obrázek HDB-N

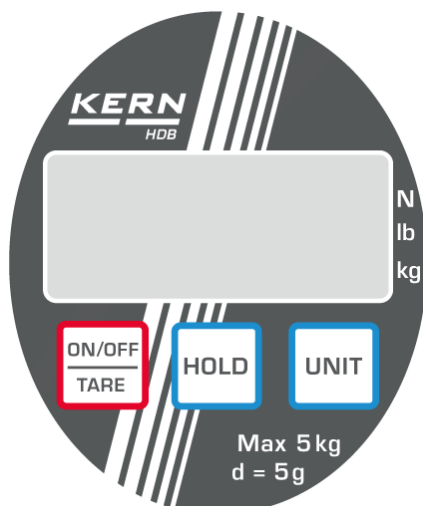
- 1 Displej
- 2 Klávesnice
- 3 Hák



Příkladový obrázek HDB-N

- 1 Schránka na baterie
- 2 Zatlačovací hák (pro uskladnění, nur Modelle HDB-N)

4.2 Přehled indikací a klávesnice



Příkladový obrázek HDB-N

Indikace:

▶ kg	Aktuální váhovou jednotkou je kilogram.	
▶ lb	Aktuální váhovou jednotkou je libra.	
▶ N	Aktuální váhovou jednotkou je newton.	
▲	Znamená hodnotu vážení v závislosti na aktivním nastavení H1–H6 (viz kap. 5.7)..	
	H1–H4:	Funkce „Data-Hold“
	H5	Funkce vážení zvířat
	H6	Funkce špičkové hodnoty
LO	Kapacita baterií vyčerpána	
E	Přetížení	

Klávesnice:

Tlačítko	Označení	Popis funkcí
	Tlačítko ON/OFF	<ul style="list-style-type: none"> • Zapnutí váhy • Vypnutí váhy (stisknutí a přidržení tlačítka) • Tárování
	Tlačítko UNIT	Přepínání váhových jednotek (kg→lb→N)
	Tlačítko HOLD	<ul style="list-style-type: none"> • Blokování indikace hmotnosti • Zobrazení průměrné hodnoty při vážení zvířat • Potvrzení nastavení menu

4.3 Štítky



- ⇒ Nestát nebo nechodit pod zavěšenými břemeny.
- ⇒ Nepoužívat na staveništi.
- ⇒ Vždy sledovat zavěšené břemeno.





- ⇒ Nepřekračovat jmenovité zatížení váhy.

(przykład)






- ⇒ Výrobek splňuje požadavky německého zákona o bezpečnosti zařízení a výrobků.

5. Zprovoznění

	 Bezpodmínečně dodržujte pokyny uvedené v kapitole 3 „Všeobecné bezpečnostní pokyny“!
---	---

5.1 Vybalení

 BEZPEČNOSTNÍ POKYNY týkající se ochrany před utržením	Odeslané a vybalené závěsné váhy se nepřijímají zpět.
	Závěsnou váhu zaplombovala firma KERN. ⇒ Nelze vyjmout z obalu také s ohledem na plombu.  Porušení plomby zavazuje k nákupu.  Obr.: Plomba
	Děkujeme vám za pochopení. Skupina pro zajištění jakosti firmy KERN


5.2 Rozsah dodávky

Váhu a příslušenství vyjměte z obalu a odstraňte obalový materiál. Zkontrolujte, zda v rozsahu dodávky jsou všechny části a zda nejsou poškozeny.

- Závěsná váha, viz kap. 4.0
- Hák (nerezová ocel), zasunovací (pouze modely HDB-N)
- Baterie(2 x 1,5 V, typ AAA)
- Návod k obsluze / denní výkaz

5.3 Kontrola původních rozměrů

- ⇒ Původní rozměry z listu s technickými údaji vepište do šedých polí kontrolního seznamu, kap. 9.3.
- ⇒ Zkontrolujte původní rozměry závěsné váhy, způsob provedení, viz kap. 9.3 „Pravidelná údržba“.
- ⇒ Všechny údaje (data, kontrolor, výsledky) vepište na první řádek kontrolního seznamu do položky „Kontrola před prvním použitím“ (viz kap. 9.3).

 <p>VÝSTRAHA</p>	Pokud rozměry první bezpečnostní kontroly nesouhlasí s rozměry uvedenými firmou KERN, nelze váhu předat do užívání. V takovém případě kontaktujte autorizovaného servisního partnera firmy KERN.
--	--

5.4 Provoz s bateriovým napájením



Odšroubujte víko schránky na baterie na zadní straně váhy. Vložte 2 baterie (1,5 V, typ AAA). Nasuňte víko schránky na baterie. Pokud jsou baterie vybity, na displeji váhy se zobrazí indikace „LO“. Stiskněte tlačítko **ON/OFF** a ihned vyměňte baterie. Za účelem šetření baterie se váha automaticky vypne po 4 minutách nečinnosti. Funkci „Auto-Off“ můžete však vypnout následovně:

- ⇒ Při zapnuté vaze stiskněte a přidržte stisknuté tlačítko **HOLD**.
- ⇒ Neuvolňujte tlačítko **HOLD**. Stiskněte a přidržte stisknuté také tlačítko **ON/OFF/TARE**.
- ⇒ Přidržte stisknuté tlačítko **ON/OFF/TARE**, ale uvolněte tlačítko **HOLD**.

6. Obsluha







Příkladový obrázek HDB-N



Váhu držte pouze v ruce, viz obrázek
(nepoužívejte jeřáb nebo podobná zařízení).

6.1 Bezpečnostní pokyny

	 <p>Nebezpečí úrazu způsobené padajícími břemeny!</p> <p>NEBEZPEČÍ</p>
  <p>(příklad)</p>	<ul style="list-style-type: none"> ⇒ Vždy pracujte se zachováním maximální opatrnosti a v souladu s všeobecnými zásadami obsluhy portálového jeřábu (výtahu). ⇒ Všechny prvky (hák atp.) zkontrolujte s ohledem na nadměrné opotřebení nebo poškození. ⇒ Pracujte pouze s vlastním tempem. ⇒ Bezpodmínečně zabraňte výkyvům a vodorovným silám. Zabraňte veškerým nárazům, překroucení, (zkroucení) nebo výkyvu (např. z důvodu šikmého zavěšení). ⇒ Závěsnou váhu nepoužívejte k přepravě břemen. ⇒ Nestůjte nebo nechoďte pod zavěšenými břemeny. ⇒ Nepoužívejte na staveništi. ⇒ Vždy sledujte zavěšené břemeno. ⇒ Nepřekračujte jmenovité zatížení portálového jeřábu (výtahu) nebo veškerých typů prvků sloužících pro zavěšování břemen na závěsnou váhu. ⇒ Při vážení nebezpečných materiálů (např. roztavené hmoty, radioaktivní látky) dodržujte předpisy týkající se nakládání s nebezpečnými věcmi!

6.2 Břemeno závěsné váhy

Abyste dosáhli správných výsledků vážení, dodržujte následující pokyny – obrázky, viz další strana:

- ⇒ Nezavěšujte váhu na zařízení pro zavěšování břemen. Používejte ji pouze, když ji držíte v ruce.
- ⇒ Nepřetahujte a nepřesouvejte břemeno při zatížené váze.
- ⇒ Netahejte hák vodorovně.

Břemeno váhy

1. Háček závěsné váhy umístěte nad břemeno.
2. Zavěste a zvedněte břemeno (přímo u háku).



Příkladový obrázek HDB-N

Váhu používejte pouze, když ji držíte v ruce!



Příkladový obrázek HDB-N

Nepřetahujte a nepřesouvejte.

Netahejte hák vodorovně.

6.3 Zapnutí/vypnutí

Zapnutí

- ⇒ Stiskněte tlačítko **ON/OFF/TARE**. Displej se zapne a provádí se autodiagnostika váhy. Autodiagnostika je ukončena, když se na displeji zobrazí hodnota hmotnosti 0.

Vypnutí

- ⇒ Stiskněte a přidržte tlačítko **ON/OFF**.

6.4 Tárování

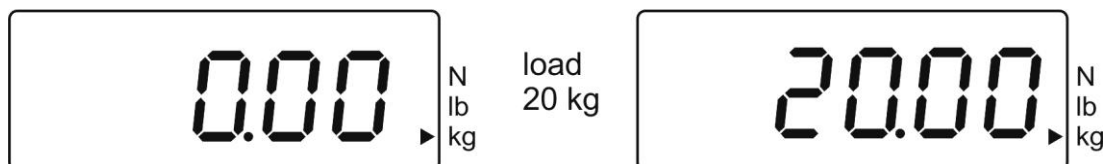
- ⇒ Zavěste předběžné zatížení.
Stiskněte tlačítko **ON/OFF/TARE**, počkejte, až se zobrazí nulová indikace.
Hmotnost nádoby se uloží do paměti váhy.



- ⇒ Zvažte vážený materiál, zobrazí se hmotnost netto.
- ⇒ Po sejmutí předběžného závaží se jeho hmotnost zobrazí jako záporná indikace.
- ⇒ Abyste smazali hodnotu táry, odtižte závěsnou váhu a stiskněte tlačítko **TARE**.

6.5 Vážení

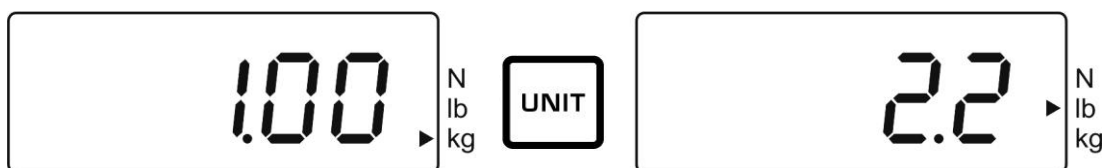
- ⇒ Zatižte závěsnou váhu.
Ihned se zobrazí hodnota hmotnosti.



Upozornění před přetížením

Bezpodmínečně zabraňte přetížení váhy nad uvedené maximální zatížení (Max.), po odpočítání již vzniklého zatížení tárou. Může to poškodit váhu. Překročení maximálního zatížení je indikováno indikací „E“. Odtižte váhu nebo snižte předběžné zatížení.

6.6 Přepínání váhových jednotek



Každé stisknutí tlačítka **UNIT** způsobí zobrazení další váhové jednotky **kg**→**lb**→**N**. Ukazatel ► indikuje aktivní jednotku.

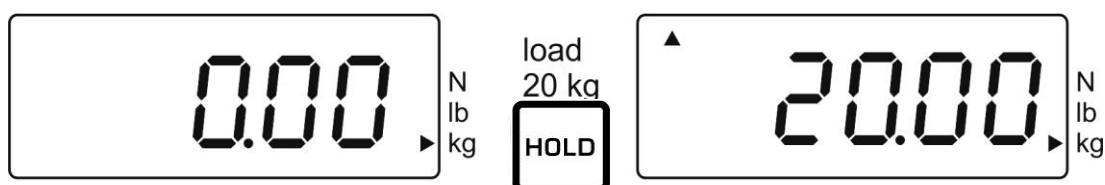
6.7 Funkce

Tlačítko **Hold** aktivuje následující funkce:

Nastavení	Funkce	
H1	Funkce „Data-Hold 1“ Po stisknutí tlačítka Hold se hodnota vážení zmrazí na dobu 5 s	<ul style="list-style-type: none"> viz kap. 6.7.1
H2	Funkce „Data-Hold 2“ Po stisknutí tlačítka Hold se hodnota vážení zmrazí až do okamžiku stisknutí libovolného tlačítka	
H3	Funkce „Data-Hold 3“ Hodnota vážení se automaticky zmrazí na dobu 5 s	
H4	Funkce „Data-Hold 4“ Hodnota vážení se zmrazí po dosažení stabilní hodnoty až do okamžiku stisknutí libovolného tlačítka	
H5	Funkce vážení zvířat	<ul style="list-style-type: none"> viz kap. 6.7.2
H6	Funkce špičkové hodnoty	<ul style="list-style-type: none"> viz kap. 6.7.3

6.7.1 Funkce „Data-Hold“

- ⇒ Zapněte váhu, přidržte stisknuté tlačítko **HOLD**, až se zobrazí aktuální nastavení „Hx“ (H1–H6).
- ⇒ Vícekrát stiskněte tlačítko **ON/OFF**, až se zobrazí požadované nastavení „H1–H4“.
- ⇒ Potvrďte nastavení stisknutím tlačítka **HOLD**.
- ⇒ Zavěste vážený materiál.
- ⇒ V závislosti na nastavení (H1–H4) se zobrazí zablokovaná hodnota vážení (viz kap. 6.7), což indikuje symbol [▲] viditelný nahoře, na levé straně.



6.7.2 Funkce vážení zvířat

Tato funkce je vhodná pro neklidné procesy vážení. Výsledek tvoří průměrnou hodnotu ze 16 hodnot vážení získaných během 3 s.

- ⇒ Zapněte váhu, přidržte stisknuté tlačítko **HOLD**, až se zobrazí aktuální nastavení „Hx“ (H1–H6).
- ⇒ Vícekrát stiskněte tlačítko **ON/OFF**, až se zobrazí nastavení „H5“.
- ⇒ Potvrďte nastavení stisknutím tlačítka **HOLD**.
- ⇒ Zavěste vážený materiál.
- ⇒ Stiskněte tlačítko **HOLD**, na displeji je vidět odpočítávání od 3 do 1. Zobrazí se vypočítána průměrná hodnota, což indikuje značka [▲] viditelná nahoře, na levé straně.
- ⇒ Abyste provedli další měření stiskněte nejprve tlačítko **ON/OFF/TARE**.

6.7.3 Funkce špičkové hodnoty

Tato funkce umožňuje zobrazit nejvyšší hodnotu zatížení (špičkovou hodnotu) vážení.

Frekvence měření: 200 ms.

Poznámka:



Špičková hodnota nikdy nesmí zatížit váhu nad uvedené maximální zatížení (!!Nebezpečí utržení!!).

- ⇒ Zapněte váhu, přidržte stisknuté tlačítko **HOLD**, až se zobrazí aktuální nastavení „Hx” (H1–H6).
- ⇒ Vícekrát stiskněte tlačítko **ON/OFF**, až se zobrazí indikace „H6“.
- ⇒ Potvrďte nastavení stisknutím tlačítka **HOLD**.
- ⇒ Zavěste vážený materiál.
- ⇒ Na okamžik se zobrazí špičková hodnota, což indikuje symbol [▲] viditelný na hoře, na levé straně. Váha se opět automaticky vynuluje a je připravená pro další měření.

7. Menu

- ⇒ Při vypnuté váze stiskněte a přidržte tlačítko **HOLD**.
- ⇒ Neuvolňujte tlačítko **HOLD**. Stiskněte a přidržte současně stisknuté tlačítko **ON/OFF/TARE**.
- ⇒ Přidržte stisknuté tlačítko **ON/OFF/TARE**, ale uvolněte tlačítko **HOLD**.
- ⇒ Opět stiskněte tlačítko **HOLD**.
- ⇒ Přidržte stisknutá obě tlačítka, až se na displeji zobrazí indikace „tr“.
- ⇒ Uvolněte obě tlačítka. Váha se nachází v režimu menu.
- ⇒ Tlačítko **ON/OFF/TARE** umožňuje vybrat jednu z níže uvedených funkcí:
 - **tr** (Sledování nuly): **ON/OFF**
 - **AF** (Automatické vypnutí): **ON/OFF**
 - **rST** (Resetování do továrního nastavení): **YES/NO**
- ⇒ Potvrďte vybranou funkci stisknutím tlačítka **HOLD**.
- ⇒ Na displeji se zobrazí aktuální nastavení „ON“ nebo „OFF“.
- ⇒ Na displeji se zobrazí aktuální nastavení „ON“ nebo „OFF“. Potvrďte svůj výběr stisknutím tlačítka **HOLD**. Za okamžik se váha automaticky přepne zpět do režimu vážení.

8. Justování

Protože hodnota tíhového zrychlení není stejná na každém místě zeměkoule, je třeba každou váhu přizpůsobit – v souladu se zásadou vážení vyplývající z fyzikálních zákonů – tíhovému zrychlení, které převládá v místě ustavení váhy (pouze, pokud váha nebyla továrně justována v místě ustavení). Takový proces justování proveďte při prvním uvedení váhy do provozu, po každé změně umístění váhy a také v případech teplotních výkyvů prostředí. Abyste dosahovali přesně naměřených hodnot, navíc se doporučuje cyklické justování váhy také v režimu vážení.

Zajistěte stabilní podmínky prostředí. Ke stabilizaci váhy je nutná doba zahřívání, která činí asi 1 minutu.

Připravte kalibrační závaží, podrobnosti viz kap. 1 „Technické údaje“.

⇒ Zapnutí váhy



⇒ Stiskněte a přidržte stisknuté tlačítko **Unit** (asi 15 s), až se zobrazí indikace „CAL“.



⇒ Pak se zobrazí kalibrační hmotnost požadovaná pro danou hodnotu hmotnosti, např. 10 kg (viz kap. 1).




⇒ Zavěste kalibrační závaží, za okamžik se zobrazí indikace „F“.




⇒ Po úspěšně ukončeném justování se váha automaticky přepne zpět do režimu vážení.

V případě chyby v justování nebo nesprávného kalibračního závaží se zobrazí chybová zpráva – opakujte proces justování.

9. Údržba, opravy, čištění a zužitkování

 <p>Nebezpečí</p>	<p>Nebezpečí vzniku úrazu a materiálních škod! Závěsná váha je součástí jeřábového zařízení! Abyste zajistili bezpečnou obsluhu, dodržujte níže uvedené pokyny:</p> <ul style="list-style-type: none">⇒ Pravidelnou údržbu může provádět zaškolený servisní personál.⇒ Provádějte pravidelnou údržbu a opravy, viz kap. 9.2.⇒ Výměnu náhradních dílů může provádět zaškolený servisní personál.⇒ V případě zjištění nesrovnalostí s kontrolním seznamem v rozsahu bezpečnosti nepředávejte váhu k užívání.⇒ Závěsnou váhu neopravujte svépomocí. Opravy mohou provádět pouze autorizovaní servisní partneři firmy KERN.
---	--

9.1 Čištění a zužitkování

 <p>VÝSTRAHA</p>	<p>Poškození závěsné váhy!</p> <ul style="list-style-type: none">⇒ Nepoužívejte průmyslová rozpouštědla nebo chemické prostředky (např. kyseliny → křehkost).
---	--

- ⇒ Klávesnici a displej čistěte měkkým hadříkem s přidavkem jemného přípravku pro mytí oken.
- ⇒ Zužitkování obalu a zařízení proveďte v souladu s celostátními nebo místními předpisy, které platí v místě provozu zařízení.

9.2 Pravidelná údržba a servis

- ▲ Pravidelnou 3měsíční údržbu může provádět pouze odborník, který má základní znalosti v rozsahu obsluhy závěsných vah. Je třeba přitom dodržovat národní předpisy o bezpečnosti práce a hygieně práce a také pracovní, provozní a bezpečnostní směrnice platné v podniku uživatele.
- ▲ Ke kontrole měření používejte pouze úředně ověřené kontrolní přístroje.
- ▲ Pravidelnou 12měsíční údržbu může provádět pouze zaškolený servisní personál (servis firmy KERN).
- ▲ Výsledky údržby zapište do kontrolního seznamu (kap. 9.3).
- ▲ Další výsledky rozšířené údržby zapište do kontrolního seznamu (kap. 10.1).
- ▲ Dříve než zahájíte kontrolu, očistěte prvky sloužící k zavěšování břemen, viz kap. 9.1.




Pravidelná údržba:

Před každým použitím	<ul style="list-style-type: none">▪ Kontrola správného fungování prvků sloužících k zavěšování.
První zprovoznění, každé 3 měsíce nebo vždy po 12.500 váženích	<ul style="list-style-type: none">▪ Kontrola všech rozměrů, viz „Kontrolní seznam“, kap. 9.3.▪ Kontrola opotřebení prvků sloužících k zavěšování (úchytu), jako např.: pružná deformace, mechanické poškození (nerovnosti), zářezy, rýhy, trhliny, koroze a zkroucení.▪ V případě zjištění překročení dovolené odchylky vzhledem k původním rozměrům (viz „Kontrolní seznam“, kap. 8.3) nebo jiných nesrovnalostí ihned stáhněte váhu z provozu.▪ Všechny opravy a náhradní díly (např. hák) musí servisní partner doložit (viz „Seznam“, kap. 10.2).
Každých 12 měsíců nebo vždy po 50.000 váženích	<ul style="list-style-type: none">▪ Rozšířenou údržbu musí provádět zaškolený servisní personál (servis firmy KERN). Během této generální kontroly zkontrolujte všechny prvky přenášející zatížení metodou magnetického prášku z hlediska prasklin.
Každých 10 let nebo vždy po 500.000 váženích	<ul style="list-style-type: none">▪ Kompletní výměna závěsné váhy.

Pokyn

Během kontroly opotřebení dodržujte pokyny uvedené na obrázcích níže.

Kritéria vyloučení: Prvky sloužící k zavěšování břemen nemůžete nadále používat tehdy, když např.:

-  Během provádění kontrol stanovených v údržbě byly zjištěny odchylky.
-  Chybí výkonový štítek nebo štítek stanovující únosnost.
-  Prvky sloužící k zavěšování břemen, na kterých byly zjištěny stopy po přetížení nebo jiné škodlivé vlivy, odstraňte z dalšího používání nebo použijte teprve po provedení kontroly.

9.3 Kontrolní seznam „Pravidelná údržba“

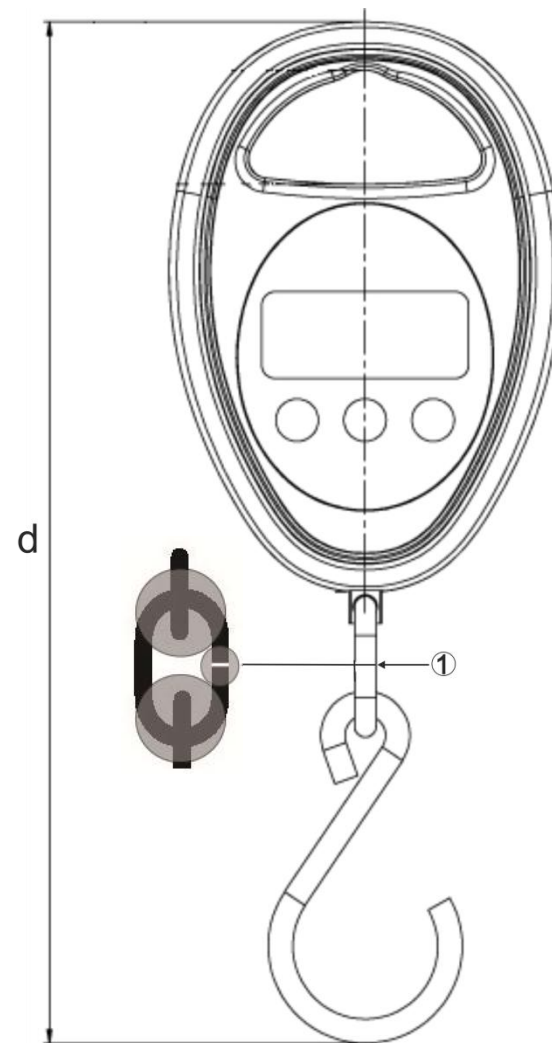
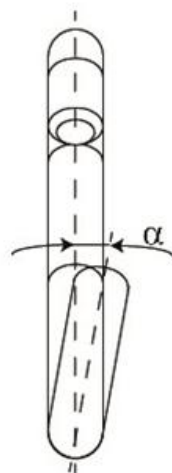
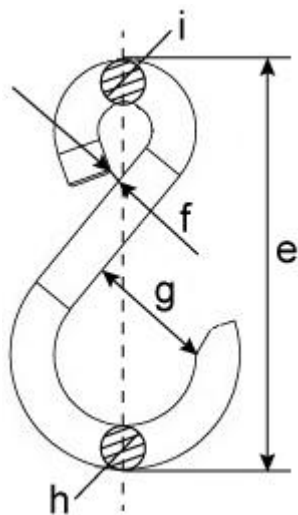
Původní rozměry závěsné váhy*, sériové č.: Rozsah vážení								
Celá váha			Hák					
d (mm)	e (mm)	f (mm)	g (mm)	h (mm)	i (mm)	Opotřebení	Úhel α (°)	
Datum Kontrolor								

*Tyto údaje se nacházejí v dokumentu přiloženém k váze. Tento dokument si nutně uschovejte.

	Celá váha	Hák							Vizuální kontrola				Datum	Kontrolor
	d	e	f	g	h	i	α	Opotřebení (viz čárová pole)	Bez deformací, opotřebení nebo trhlin					
									Úchyt	Hák	Článek řetězu	Ostatní prvky		
Max. dovolená odchylka	1%	1%	5%	5%	5%	5%	10°							
Kontrola před prvním použitím														
3 měsíce/12 500 x														
6 měsíců/25 000 x														
9 měsíců/37 500 x														
12 měsíců/50 000 x														
15 měsíců/62 500 x														
18 měsíců/75 000 x														
21 měsíců/87 500 x														

	Celá váha	Hák							Vizuální kontrola				Datum	Kontrolor
		d	e	f	g	h	i	α	Bez deformací, opotřebení nebo trhlin					
								Opotřebení (viz čarová pole)	Úchyt	Hák	Článek řetězu	Ostatní prvky		
Max. dovolená odchylka	1%	1%	5%	5%	5%	5%	110°							
Kontrola před prvním použitím														
24 měsíců/100 000 x														
27 měsíců/112 500 x														
30 měsíců/125 000 x														
33 měsíců/137 500 x														
36 měsíců/150 000 x														
39 měsíců/162 500 x														
21 měsíců/87 500 x														
42 měsíců/175 000 x														
45 měsíců/187 500 x														
48 měsíců/200 000 x														
51 měsíců/212 500 x														
54 měsíců/225 000 x														
57 měsíců/237 500 x														
60 měsíců/250 000 x	➔ Všechny prvky přenášející zatížení musí vyměnit autorizovaný servisní partner firmy KERN.													

Tlusté písmo = Tyto údržbové práce musí provést autorizovaný servisní partner firmy KERN.



Příkladový obrázek HDB-N
 ① Článek řetězu

10. Příloha

10.1 Kontrolní seznam „Rozšířená údržba“ (generální oprava)

Rozšířenou údržbu musí provést autorizovaný servisní partner firmy KERN.

Závěsná váha		Model Sériové číslo					
Cyklus	Zkouška magnetickým práškem z hlediska prasklin	Hák	Článek řetězu (označená místa)	Úchyt	Datum	Příjmení	Podpis
12 měsíců/50.000 x							
24 měsíců/100.000 x							
36 měsíců/150.000 x							
48 měsíců/200.000 x							
60 měsíců/250.000 x							
72 měsíců/300.000 x							
84 měsíců/350.000 x							
96 měsíců/400.000 x							
108 měsíců/450.000 x							
120 měsíců/500.000 x	→ Výměna kompletní závěsné váhy						