

KERN

KERN & Sohn GmbH

Ziegelei 1

D-72336 Balingen

E-mail: info@kern-sohn.com

Tel.: +49-[0]7433-9933-0

Faks: +49-[0]7433-9933-149

Internet: www.kern-sohn.com

Használati utasítás Elektronikus akasztós mérleg

Napló Rendszeres karbantartás és javítás

KERN HCB / HCN

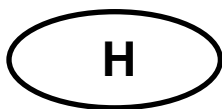
verzió 4.4

06/2016

H



HCB / HCN-BA-h-1644



KERN HCB / HCN

4.4 verzió 2015/06

Használati utasítás / napló

Elektronikus akasztós mérleg

Tartalomjegyzék

1.	Műszaki adatok	4
1.1	Méreték	10
1.1.1	HCB ≤ 200 kg	10
1.1.2	HCB 05T-3	11
1.1.3	HCB 1T-3	12
1.1.4	Modelle HCN	13
1.1.5	Karabiner és kampó (≤ 200 kg HCB modellek és HCN modellek)	14
2.	Általános biztonsági tanácsok	15
2.1	A felhasználó kötelességei	15
2.2	Szervezési teendők	15
2.3	Környezeti feltételek	15
2.4	Használati utasításban foglalt útmutatók betartása	16
2.5	Rendeltetésszerű használat	16
2.6	Rendeltetéstől eltérő használat	16
2.7	Jótállás	17
2.8	Biztonsági előírásoknak megfelelő üzemelés	17
2.9	Ellenőrző közegek felügyelete	17
2.10	Ellenőrzés átvételkor	17
2.11	Üzembe helyezés	17
2.12	Használat befejezése és raktározás	17
3.	Az akasztós mérlegről	18
3.1	Áttekintés	18
3.2	Jelzések és a billentyűzet nézete	21
3.3	Matricák	22
4.	Üzembe helyezés	23
4.1	Kicsomagolás	23
4.2	A csomagolás tartalma	23
4.3	Eredeti méretek ellenőrzése	24
4.4	Elemes üzem	24
4.5	A mérleg felfüggesztése	25
5.	Használat	26
5.1	Biztonsági útmutató	26
5.2	Az akasztós mérleg terhelése	27
5.3	Bekapcsolás/kikapcsolás	30
5.4	Tárázás	30
5.5	Mérés	30
5.6	Tömegmértékek átváltása	31
5.7	Funkciók	31

6.	Menü	33
7.	Kalibrálás	34
8.	Karbantartás, tisztítás és semlegesítés	35
8.1	Tisztítás és semlegesítés.....	35
8.2	Rendszeres karbantartás és javítás.....	36
8.3	„Rendszeres ellenőrzés” ellenőrzőlista (lásd: 8.2. fejezet)	38
9.	Melléklet	41
9.1	Teljes körű ellenőrzés” ellenőrzőlista (generális vizsgálat)	41
9.2	„Cserealkatrészek és biztonsági szempontból lényeges elemek javításának” listája	42
10.	Megfelelőségi nyilatkozat	43

1. Műszaki adatok

KERN	HCB 20K10	HCB 20K50	HCB 50K20
Leolvasási pontosság (d)	10 g	50 g	20 g
Méréstartomány (Max.)	20 kg	20 kg	50 kg
Tára tartomány (szubtraktív)	20 kg	20 kg	50 kg
Felbontás	10 g	50 g	20 g
Lineáriság	±20 g	±100 g	±40 g
Javasolt etalon súly, nem tartozék (osztály)	10 kg (M3)	10 kg (M3)	20 kg (M3)
Jelzés növekedésének ideje	2 mp		
Precizitás	a maximális érték 0,5%-a		
Melegedési idő	10 perc		
Tömegegységek	kg, lb, N		
Auto off funkció	3 perc		
Megengedett környezeti hőmérséklet	5...+35°C		
Relatív páratartalom (max)	80%		
Elemek (soros)	3 x 1,5 V, AA típus üzemidő 300 h		
Kijelző	számjegyek magassága 12 mm		
Készülékház mérete Sz x V x M	80 mm x 45 mm x 150 mm		
Készülékház anyaga	műanyag		
A kampó és a karabiner anyaga	rozsdamentes acél		
Nettó tömeg	400 g		

KERN	HCB 50K100	HCB 99K50	HCB 100K200
Leolvasási pontosság (d)	100 g	50 g	200 g
Méréstartomány (Max.)	50 kg	99 kg	100 kg
Tára tartomány (szubtraktív)	20 kg	20 kg	50 kg
Felbontás	100 g	50 g	200 g
Lineáriság	±200 g	±100 g	±400 g
Javasolt etalon súly, nem tartozék (osztály)	20 kg (M3)	50 kg (M3)	50 kg (M3)
Jelzés növekedésének ideje	2 mp		
Precizitás	a maximális érték 0,5%-a		
Melegedési idő	10 perc		
Tömegegységek	kg, lb, N		
Auto off funkció	3 perc		
Megengedett környezeti hőmérséklet	5...+35°C		
Relatív páratartalom (max)	80%		
Elemek (soros)	3 x 1,5 V, AA típus üzemidő 300 h		
Kijelző	számjegyek magassága 12 mm		
Készülékház mérete Sz x V x M	80 mm x 45 mm x 150 mm		
Készülékház anyaga	műanyag		
A kampó és a karabiner anyaga	rozsdamentes acél		
Nettó tömeg	400 g		

KERN	HCB 200K100	HCB 200K500
Leolvasási pontosság (d)	100 g	500 g
Méréstartomány (Max.)	200 kg	200 kg
Tára tartomány (szubtraktív)	200 kg	200 kg
Felbontás	100 g	500 g
Lineáriság	±200 g	±1000 g
Javasolt etalon súly, nem tartozék (osztály)	100 kg (M3)	100 kg (M3)
Jelzés növekedésének ideje	2 mp	
Precizitás	a maximális érték 0,5%-a	
Melegedési idő	10 perc	
Tömegegységek	kg, lb, N	
Auto off funkció	3 perc	
Megengedett környezeti hőmérséklet	5...+35°C	
Relatív páratartalom (max)	80%	
Elemek (soros)	3 x 1,5 V, AA típus üzemidő 300 h	
Kijelző	számjegyek magassága 12 mm	
Készülékház mérete Sz x V x M	80 mm x 45 mm x 150 mm	
Készülékház anyaga	műanyag	
A kampó és a karabiner anyaga	rozsdamentes acél	
Nettó tömeg	400 g	

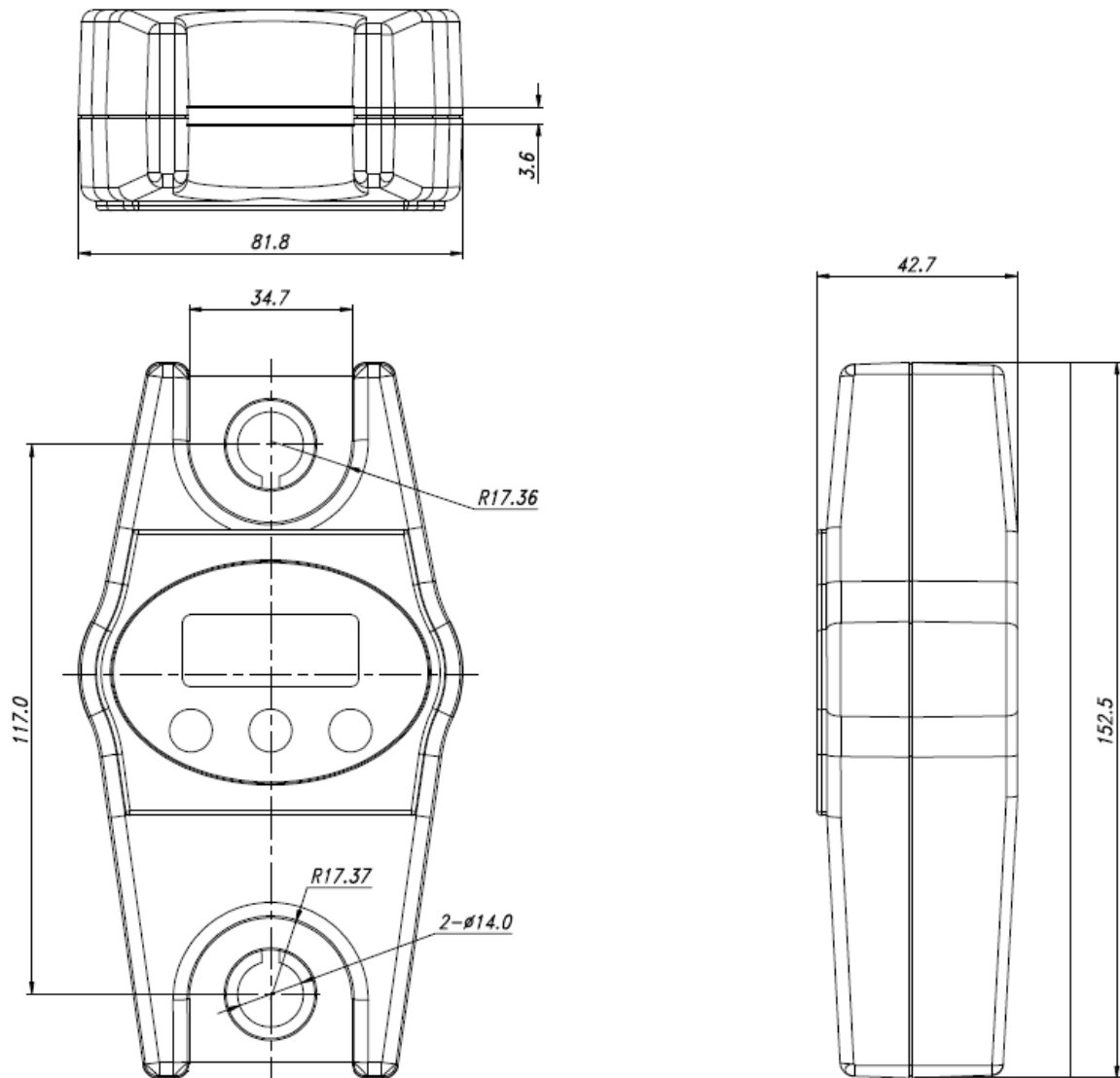
KERN	HCB 0.5T-3	HCB 1T-3
Leolvasási pontosság (d)	1 kg	2 kg
Méréstartomány (Max.)	500 kg	1000 kg
Tára tartomány (szubtraktív)	500 kg	1000 kg
Felbontás	1 kg	2 kg
Lineáriság	±2 kg	±4 kg
Javasolt etalon súly, nem tartozék (osztály)	200 kg (M3)	500 kg (M3)
Jelzés növekedésének ideje	2 mp	
Precizitás	a maximális érték 0,5%-a	
Melegedési idő	10 perc	
Tömegegységek	kg, lb, N	
Auto off funkció	3 perc	
Megengedett környezeti hőmérséklet	5...+35°C	
Relatív páratartalom (max)	80%	
Elemek (soros)	3 x 1,5 V, AA típus üzemidő 300 h	
Kijelző	számjegyek magassága 12 mm	
Készülékház mérete Sz x V x M	80 mm x 45 mm x 150 mm	
Készülékház anyaga	műanyag	
Horog anyaga	rozsdamentes acél	
Nettó tömeg	400 g	

KERN	HCN 20K50IP	HCN 50K100IP
Leolvasási pontosság (d)	50 g	100 g
Méréstartomány (Max.)	20 kg	50 kg
Tára tartomány (szubtraktív)	20 kg	50 kg
Felbontás	50 g	100 g
Lineáriság	±100 g	±200 g
Javasolt etalon súly, nem tartozék (osztály)	10 kg (M3)	50 kg (M3)
Jelzés növekedésének ideje	2 mp	
Precizitás	a maximális érték 0,5%-a	
Melegedési idő	10 perc	
Tömegegységek	kg, lb, N	
Auto off funkció	3 perc	
Megengedett környezeti hőmérséklet	5...+35°C	
Relatív páratartalom (max)	80%	
Elemek (soros)	2 x 1,5 V, AA típus üzemidő 200 h	
Kijelző	számjegyek magassága 12 mm	
Készülékház mérete Sz x V x M	95 mm x 55 mm x 175 mm	
Készülékház anyaga	rozsdamentes acél	
A kampó és a karabiner anyaga	rozsdamentes acél	
Nettó tömeg	800 g	
Por és vízpermet elleni védelem	IP 65	

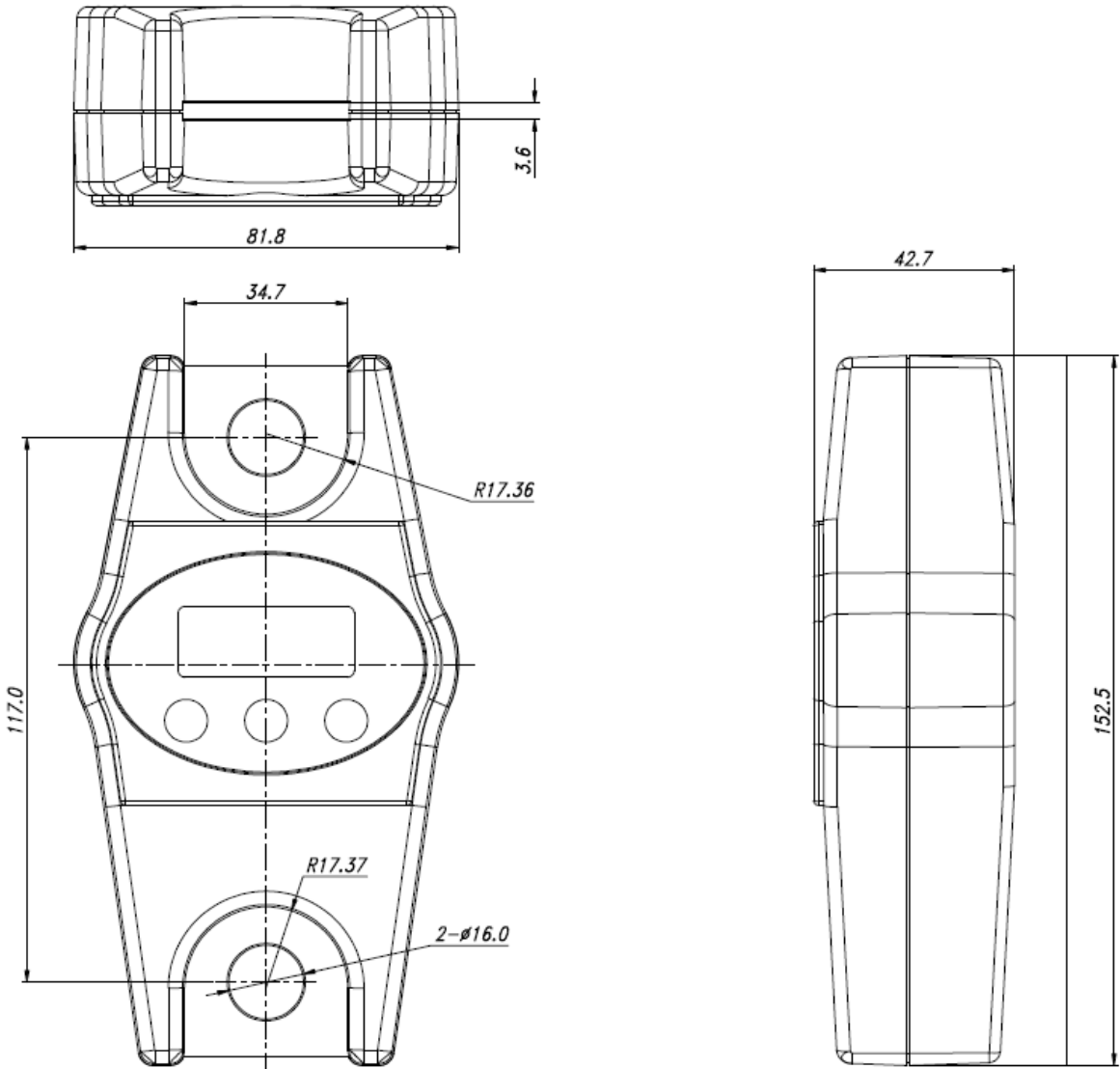
KERN	HCN 100K200IP	HCN 200K500IP
Leolvasási pontosság (d)	200 g	500 g
Méréstartomány (Max.)	100 kg	200 kg
Tára tartomány (szubtraktív)	100 kg	200 kg
Felbontás	200 g	500 g
Lineáriság	±400 g	±1 kg
Javasolt etalon súly, nem tartozék (osztály)	50 kg (M3)	100 kg (M3)
Jelzés növekedésének ideje	2 mp	
Precizitás	a maximális érték 0,5%-a	
Melegedési idő	10 perc	
Tömegegységek	kg, lb, N	
Auto off funkció	3 perc	
Megengedett környezeti hőmérséklet	5...+35°C	
Relatív páratartalom (max)	80%	
Elemek (soros)	2 x 1,5 V, AA típus üzemidő 200 h	
Kijelző	számjegyek magassága 12 mm	
Készülékház mérete Sz x V x M	95 mm x 55 mm x 175 mm	
Készülékház anyaga	rozsdamentes acél	
A kampó és a karabiner anyaga	rozsdamentes acél	
Nettó tömeg	800 g	
Por és vízpermet elleni védelem	IP 65	

1.1 Méretek

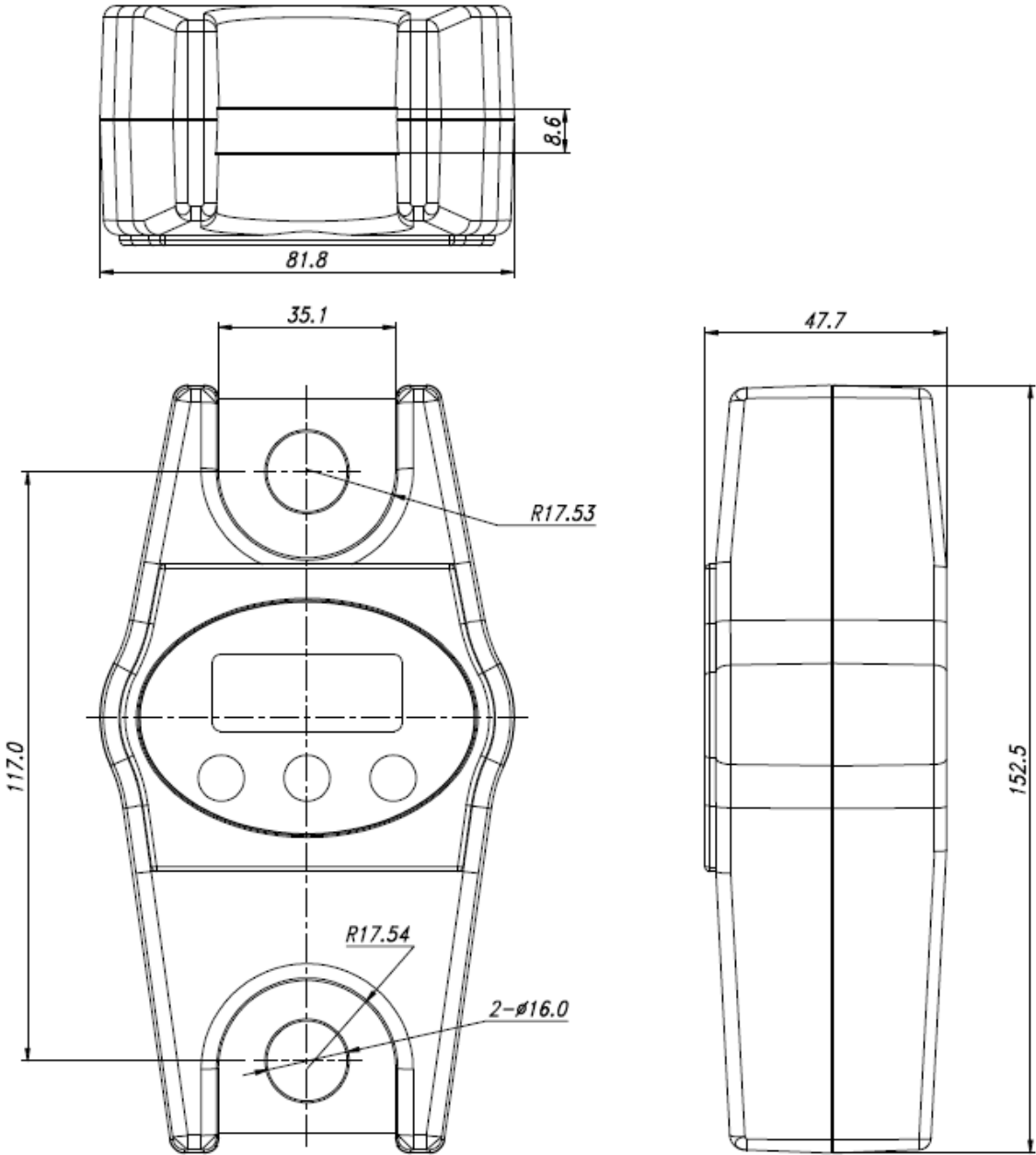
1.1.1 HCB ≤ 200 kg



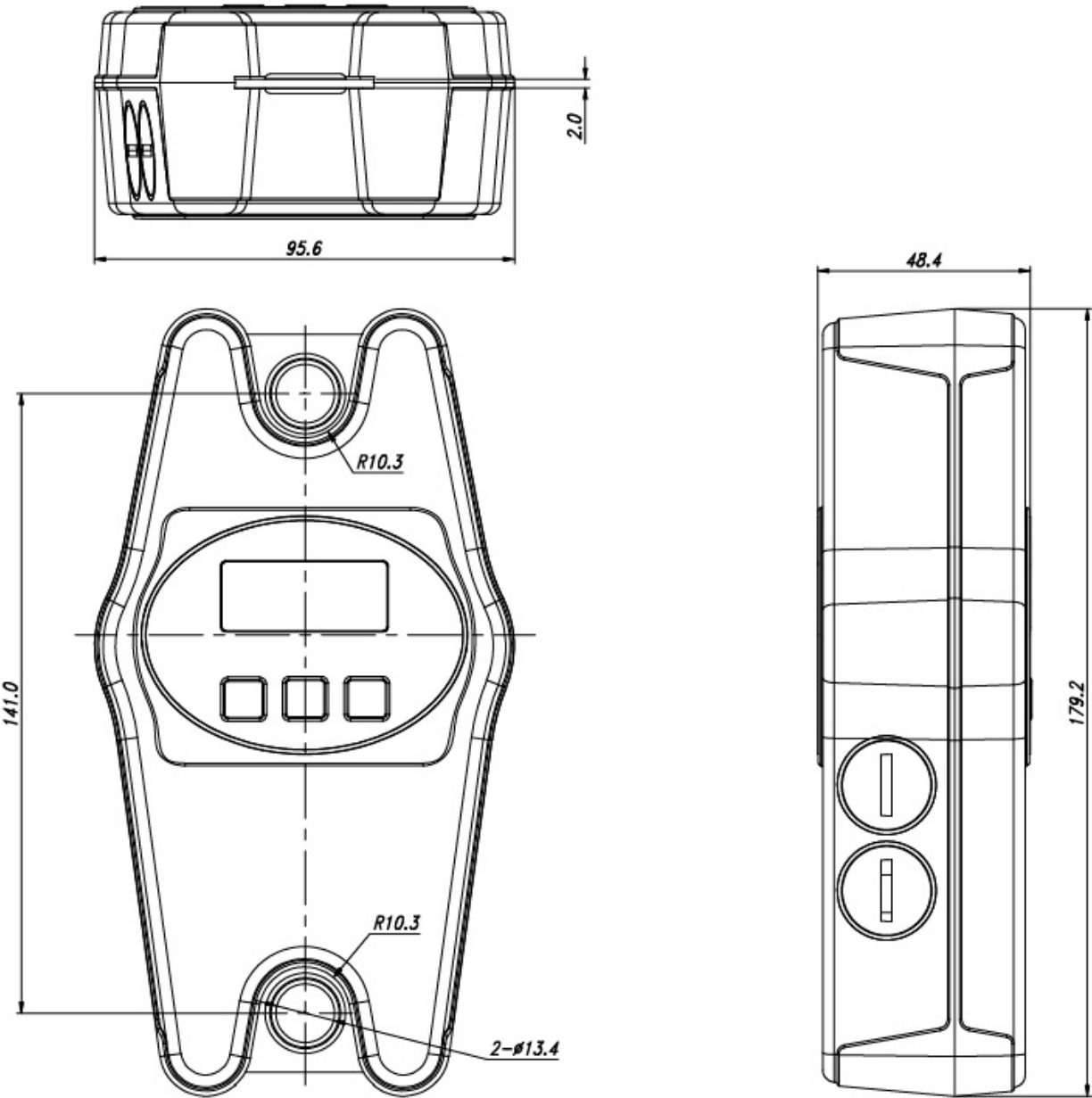
1.1.2 HCB 05T-3



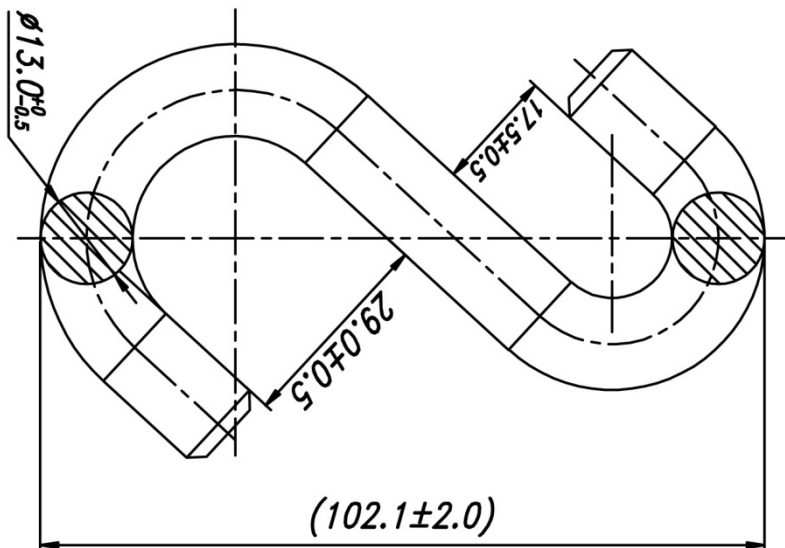
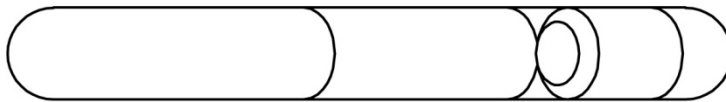
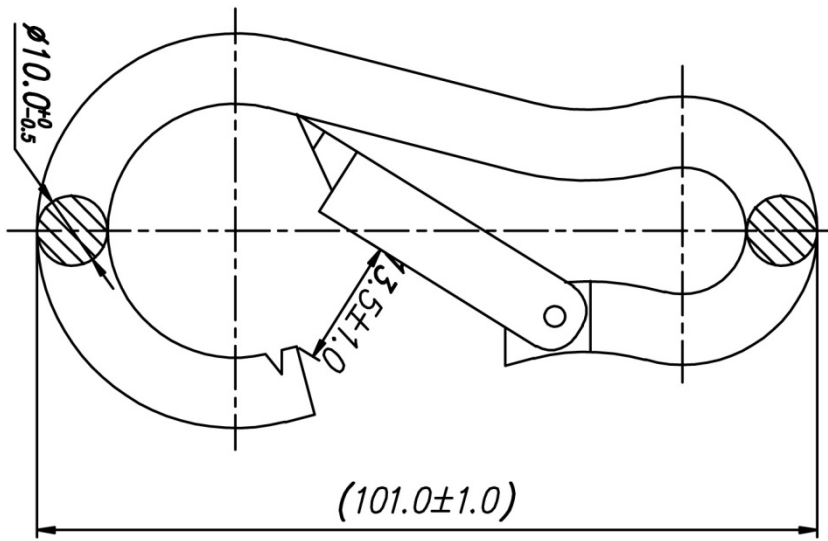
1.1.3 HCB 1T-3



1.1.4 Modelle HCN



1.1.5 Karabiner és karpó (≤ 200 kg HCB modellek és HCN modellek)



2. Általános biztonsági tanácsok

2.1 A felhasználó kötelességei

Betartani az országos munkabiztonsági és higiéniai szabályokat, valamint a felhasználó üzemében érvényes termelési, üzemeltetési és biztonsági utasításokat.

- Betartani a daru gyártójának összes biztonsági előírását.
- A mérleg kizárólag a rendeltetésének megfelelően használható. Bármilyen, a jelen használati utasításban leírtaktól eltérő használat a rendeltetési céltól eltérő használatnak minősül. Az ilyen, nem megfelelő használatból eredő személyi és anyagi károkért kizárólag a mérleg használója felel. A KERN & Sohn céget ebből kifolyólag semmilyen felelősség nem terheli.
A KERN & Sohn céget nem terheli felelősség a mérlegben végrehajtott módosításokért és az ebből eredő bármilyen kárért.
- Az akasztós mérleget, a darut és az árurögzítő eszközöket rendszeresen karban kell tartani, és jó műszaki állapotban kell tartani (lásd: 8.3. fejezet).
- Az ellenőrzés eredményét jegyzőkönyvezni és naplóba véve kell tárolni.

2.2 Szervezési teendők

- A kezelést kizárólag szakképzett, hozzáértő szakemberekre szabad bízni.
- Az akasztós mérleg használatának a helyén biztosítsa a jelen használati utasításhoz való hozzáférést.
- Az összeszerelést, beüzemeltetést és karbantartást kizárólag szakember végezheti.
- Nem szabad kicserélni a teherszállító szerkezeti elemeket.

2.3 Környezeti feltételek

- Soha nem szabad az akasztós mérleget robbanásveszélyes helyen használni. A sorozatgyártmány nem robbanásbiztos készítmény.
- Az akasztós mérleget kizárólag a jelen használati utasításban leírt környezeti feltételek között szabad használni (mindenekelőtt, lásd a „Műszaki adatok” című 1. fejezetet”).
- Ne tegyük ki az akasztós mérleget erősen nedves nedvesség hatásának. A hátrányos hatású páralecsapódás (a levegő páratartalmának készüléken való kicsapódása) akkor jelentkezhet, ha a hideg készüléket jelentősen melegebb helyiségbe visszük. Ilyen esetben a készüléket hálózatról lekapcsolt állapotban kb. 2 órán keresztül akklimatizálni kell a környezet hőmérsékletéhez.
- Ne használjuk az akasztós mérleget korrózióveszélyes környezetben.
- Az akasztós mérleget nagy páratartalmú levegőtől, gőzöktől, folyadékoktól és portól védjük.
- Elektromágneses erőter (pl. mobiltelefonok vagy rádióhullámos készülékek esetében), statikus elektromos töltés, vagy nem stabil elektromos táplálás esetén nagy mérési hiba jelentkezhet (hibás mérési eredmény). Ilyenkor a mérleget más helyre kell vinni, vagy a zavaró tényező forrását ki kell küszöbölni.

2.4 Használati utasításban foglalt útmutatók betartása



⇒ A készülék beállítása és üzembe helyezése előtt figyelmesen elolvasni a használati utasítást, akkor is, ha már van tapasztalatuk a KERN cég mérlegei használatában.

2.5 Rendeltetésszerű használat

A mérleg, melyre Önök szert tettek, a mért anyag tömegének (tömegértékének) a meghatározására szolgál. A mérleget „nem önálló mérlegnek” kell tekinteni, ami azt jelenti, hogy a mért tárgyakat kizárólag függőlegesen lehet a mérleg kampójára akasztani, kézzel, óvatosan és „folyamatos mozdulattal”. A mérési eredmény az érték stabilizálódása után olvasható le.

- Az akasztós mérleget csak szabadon mozgatható tárgyak emelésére és mérésére szabad használni.
- A rendeltetési céltól eltérő használat balesetveszélyes. Tilos többek között:
 - túllépni a daru, akasztós mérleg, vagy bármely rögzítési szerkezet névleges terhelhetőségét,
 - embereket szállítani,
 - rakományok ferde irányú húzása,
 - rakományok megrántása, húzása vagy vontatása.
- Szigorúan tilos az akasztós mérleg vagy daru bármilyen módosítása vagy átépítése.

2.6 Rendeltetéstől eltérő használat

Ne használjuk a mérleget dinamikus méréshez. Ha a mért mennyiség kis mértékben csökken, vagy növekszik, akkor a mérlegben lévő „kompenzáló-stabilizáló” mechanizmus hibás eredmény kijelzését eredményezheti! (Például a mérlegre akasztott edényből lassan kifolyó folyadék esetén.) Ne tegyük ki a mérleget hosszan tartó terhelésnek, mert ily módon a mérő mechanizmusok és a biztonsági szempontból fontos elemek megsérülhetnek.

- ⇒ Győződj meg róla, hogy a súly alatt nem tartózkodnak személyek, akik testi sérülést szenvedhetnek, valamint tárgyak, amelyek megsérülhetnek!
- ⇒ A mérleg testsúly mérésére nem alkalmas!
- ⇒ A mérleg nem felel meg az egészségügyi termékekre (MPG) vonatkozó jogszabályok követelményeinek

A mérleget csak a leírt irányelveknek megfelelően üzemeltethető. Minden ettől eltérő használathoz a KERN cég írásbeli engedélye szükséges.

2.7 Jótállás

A jótállás megszűnik:

- a jelen használati utasításban rögzített irányelveink be nem tartása,
- rendeltetéstől eltérő használat,
- a készülék felnyitása vagy módosítása,
- a készülék mechanikus hatásból eredő, vagy folyadék ill. más közeg által eredményezett sérülése,
- természetes kopás, elhasználódás,
- helytelen beállítás vagy nem megfelelő elektromos hálózati csatlakoztatás,
- a mérőmechanizmus túlterhelése esetén.

2.8 Biztonsági előírásoknak megfelelő üzemelés

- Ne tartózkodjon függő teher alatt, lásd az 5.1 fejezetet.
- A darut csak úgy szabad beállítani, hogy a teher függőlegesen legyen fölemelve.
- A daru és az akasztós mérleg működése közben viseljen személyes védőfelszerelést (védősisak, védőcipő, stb.).

2.9 Ellenőrző közegek felügyelete

A minőségbiztosítás érdekében a műszaki mérési tulajdonságokat és az esetleg hozzáférhető mérési etalont rendszeres, időszakos vizsgálatnak kell alávetni. Ennek érdekében az ezért felelős felhasználónak meg kell határoznia a megfelelő időközöket, valamint azt, hogy mire terjed ki az ilyen ellenőrzés. A mérőeszközök (mérlegek) felügyeletére, valamint az ehhez szükséges ellenőrző etalonokra vonatkozó információk a KERN cég honlapján (www.kern-sohn.com) találhatóak. A súly etalonok és a mérlegek könnyen és olcsón kalibrálhatóak a KERN cég DKD (Deutsche Kalibrierdienst) által akkreditált kalibrációs laboratóriumában (az adott országban érvényes szabványokhoz való visszaállítás).

2.10 Ellenőrzés átvételkor

A csomag átvételekor azonnal ellenőrizni kell, hogy az látható sérülésekkel nem rendelkezik-e. Ugyanez vonatkozik a készülékre annak kicsomagolása után, lásd a 4.1. fejezetet.

2.11 Üzembe helyezés

Az elektronikus mérlegeknél a pontos mérési eredmények érdekében fontos a mérleg megfelelő üzemi hőmérséklete (lásd: „Bemelegedési idő”, 1. fejezet). A bemelegedési időre a mérleget hálózati tápfeszültségre kell csatlakoztatni (hálózati csatlakozó, akkumulátor vagy elem).

A mérleg pontossága függ a helyi nehézségi gyorsulástól.

Feltétel nélkül be kell tartani a „Kalibrálás” fejezetben leírtakat.

Az eredeti külső méretek ellenőrzése, lásd: 4.3. fejezet.

2.12 Használat befejezése és raktározás

- Vegyük le az akasztós mérleget a daruról, és távolítsuk el a készülékről a teher felfüggesztéséhez szükséges összes szerkezetet.
- Ne tároljuk az akasztós mérleget a szabad levegőn.

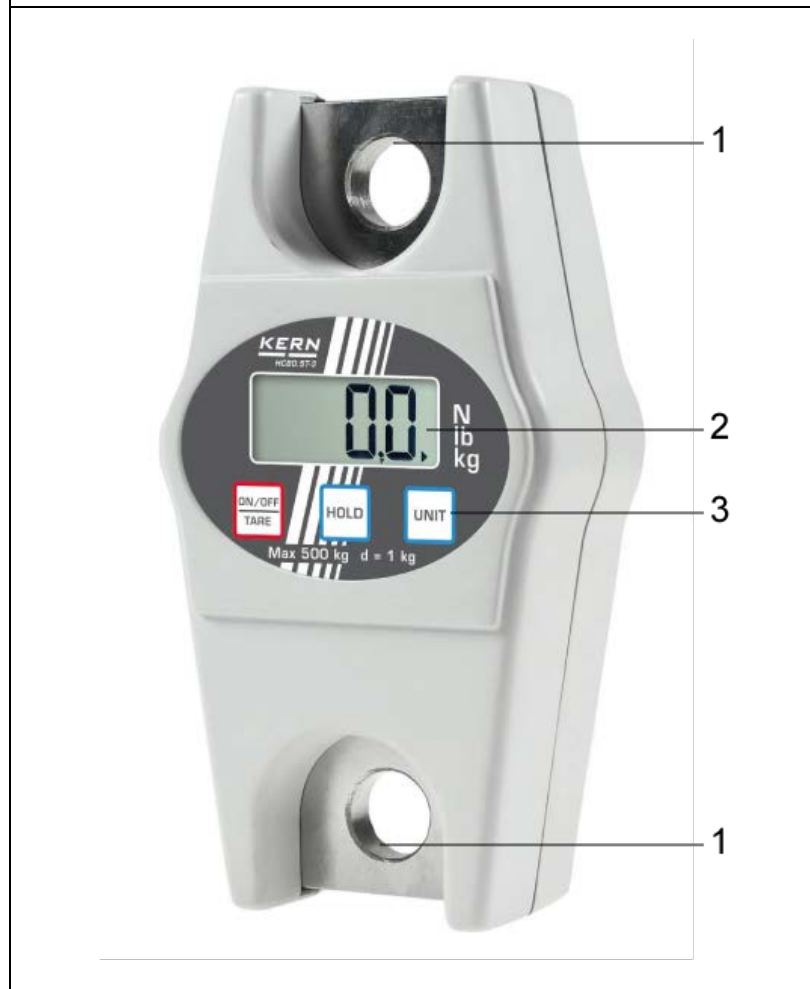
3. Az akasztós mérlegről

3.1 Áttekintés



- 1 Karabiner biztosítónyelvvel
- 2 Kijelző
- 3 Billentyűzet
- 4 Kampó

≥ 500 kg HCB modellek



- 1 Fül
- 2 Kijelző
- 3 Billentyűzet



≥ 500 kg mérési tartományú modellek esetében a kiserelés nem tartalmazza az akasztásra szolgáló elemeket.

A rakományok rögzítéséhez felakasztásra szolgáló, szabványos elemeket használni.

HCN modellek

Előnézet

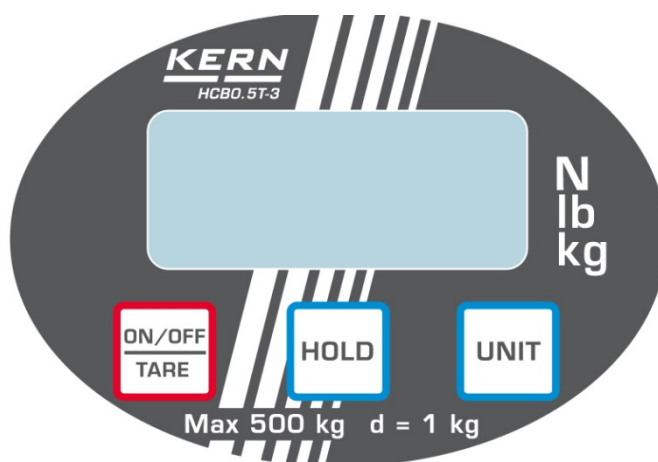


Hátulnézet



- 1 Karabiner biztosítónyelvvel
- 2 Kijelző
- 3 Billentyűzet
- 4 Kampó
- 5 Második kijelző
- 6 Elemtartó




3.2 Jelzések és a billentyűzet nézete



Ajánlások:

► kg	Az aktuális tömegmérték a kilogramm.	
► lb	Az aktuális tömegmérték a font.	
► N	Az aktuális tömegmérték a newton.	
▲	Az aktív H1–H6 beállításoktól függő mérési értékeket jelenti (lásd 5.7. fejezetet).	
	H1–H4:	„Data-Hold” funkció
	H5	Állatmérleg funkció
	H6	Csúcsérték funkció
LO	Az elem lemerült	
E	Túlterhelés	

Billentyűzet:

Nyomógomb	Jelölés	Funkció leírása
	ON/OFF gomb	<ul style="list-style-type: none"> A mérleg bekapcsolása A mérleg kikapcsolása (gomb megnyomása és lenyomva tartása) Tárázás Előretekerés a menüben
	UNIT gomb	Tömegegységek közötti átváltás (kg→lb→N)
	HOLD gomb	<ul style="list-style-type: none"> Tömegjelölés blokkolása Átlagérték kijelzése állatmérleg funkcióban Menü beállítások megerősítése

3.3 Matricák



- ⇒ Ne tartózkodjon, vagy ne közlekedjen a függő teher alatt.
- ⇒ Ne használja építkezési területen.
- ⇒ Mindig figyeljen a függő teherre.



(pryklad)

- ⇒ Ne lépje túl a mérleg névleges terhelhetőségét.





- ⇒ A termék eleget tesz a berendezések és termékek biztonságosságáról szóló német törvénynek.

4. Üzembe helyezés

	+ <i>Feltétel nélkül be kell tartani a 2. „Általános biztonsági utasítások” című fejezetben meghatározott utasításokat!</i>
---	--

4.1 Kicsomagolás

 BIZTONSÁGI TANÁCS Leszakadás biztosításra vonatkozik	Az elküldött és kicsomagolt akasztós mérlegeket nem vesszük vissza.
	Az akasztós mérlegen a KERN cég által felragasztott plomba van. ⇒ A karabiner és a kampó plombázva vannak. ⇒ A termék csomagolásból való kivétele a plombára való tekintettel is lehetetlen. + A plomba felsértése a készülék megvásárlásának kötelezettségét vonja maga után.  Ábra: Plomba
	Megértésüket köszönjük. A KERN cég minőségbiztosítási osztálya


4.2 A csomagolás tartalma

Vegye ki a mérleget és a tartozékokat a csomagolásból, távolítsa el a csomagolóanyagot. Ellenőrizze, hogy semmi sem hiányzik a csomagolásból és nem érte sérülés őket.

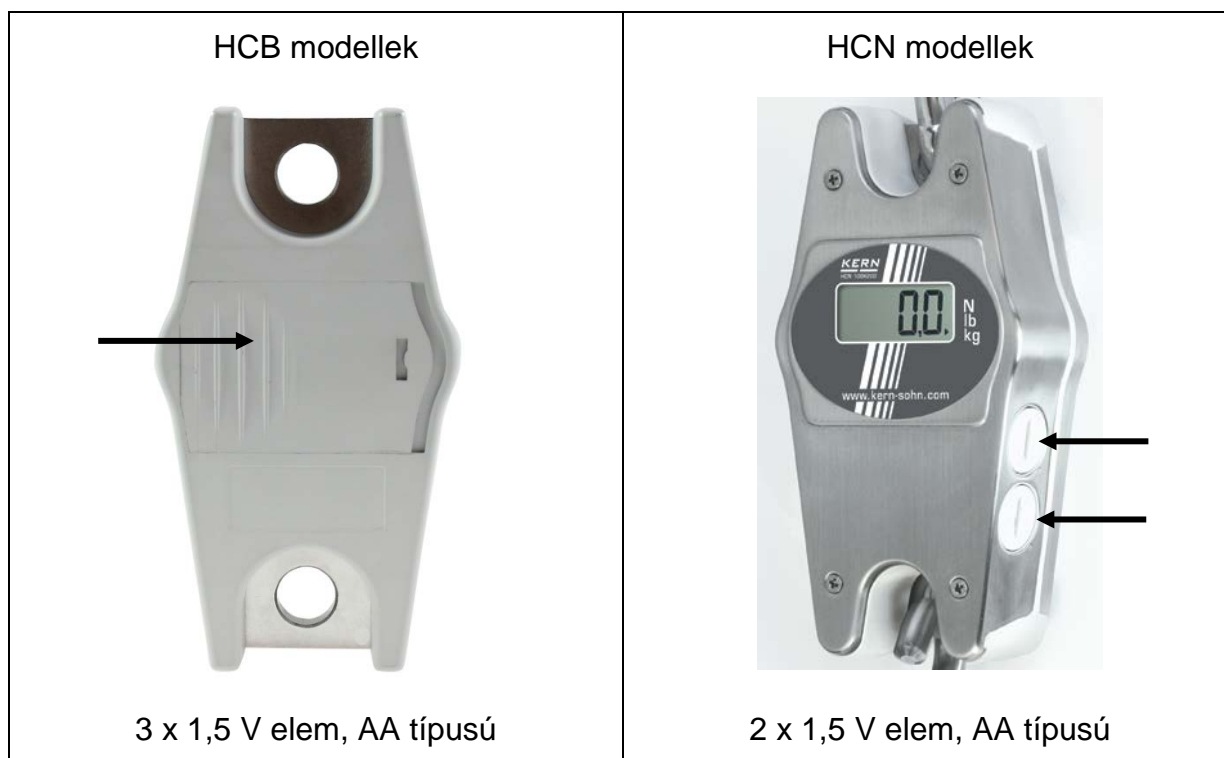
- Akasztós mérleg, lásd 3.0. fejezetet
- Karabiner, csak ≤ 200 kg modellek
- Kampó, csak ≤ 200 kg modellek
- Elemek (HCB modellek: 3 x 1,5 V, AA típus; HCN modellek: 2 x 1,5 V, AA típus)
- Használati útmutató/napló

4.3 Eredeti méretek ellenőrzése

- ⇒ A gyártási adatlapról írja át az ellenőrzőlista szürke mezőibe a készülék eredeti méreteit – 8.3. fejezet.
- ⇒ Ellenőrizze az akasztós mérleg eredeti méreteit. Ennek módját lásd a „Rendszeres karbantartás” c. 8.3. fejezetben.
- ⇒ Az összes adatot (dátum, ellenőrző személy neve, eredmény) írja az ellenőrzőlista első sorába, az „Első üzembe helyezés előtti ellenőrzés” pozícióba (lásd: 8.3. fejezet).

 ÓVATOSAN	Ha az első biztonsági ellenőrzés során mért adatok nem egyeznek meg a KERN cég által megadott adatokkal, akkor a mérleget nem szabad üzembe helyezni. Ebben az esetben lépjen kapcsolatba a KERN cég által akkreditált szervizpartnerével.
--	--

4.4 Elemes üzem



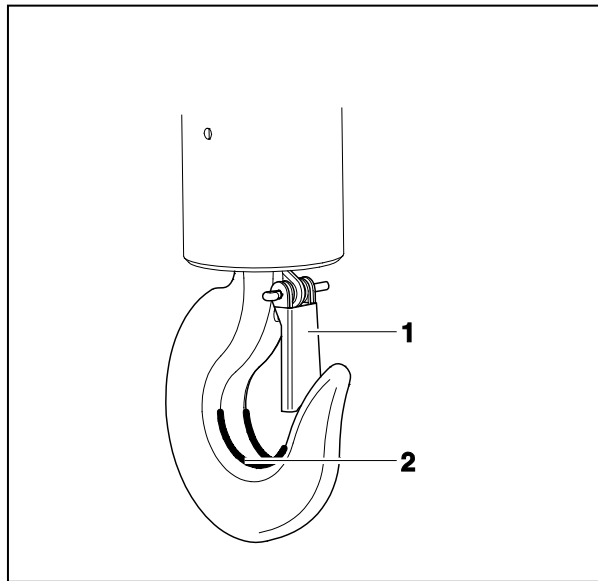
Ha lemerültek az elemek, a mérleg kijelzőjén megjelenik a „LO” üzenet. Nyomja meg az **ON/OFF** gombot és cserélje ki az elemeket.

Nyissa ki az elemtartót, cserélje ki az elemeket és zárja be az elemtartót.

Az elemek kímélése érdekében a mérleg 4 pernyi tétlenség után automatikusan kikapcsol. Az automata kikapcsolás funkciót a menüben lehet kikapcsolni, lásd a 6. fejezetet.

Amennyiben hosszabb ideig nem használja az akasztós mérleget, vegye ki az elemeket.

4.5 A mérleg felfüggesztése



Előfeltétel

A daru kampójának biztosítónyelvvel (1) kell rendelkeznie, amely lehetetlenné teszi a terheletlen akasztós mérleg leesését.





A biztosítónyelv hiánya vagy sérülése esetén vegye fel a kapcsolatot a daru gyártójával az ilyen biztosító tartozékkal rendelkező kampó beszerzése érdekében.

⇒ Akassza fel az akasztós mérleget a daru alsó kampójára és zárja le a biztosítónyelvet.

Az akasztós mérleg felső fülét a daru kampójának nyergébe kell helyezni (2).

5. Használat

5.1 Biztonsági útmutató

	 <p>Lezuhanó teher miatti balesetveszély!</p> <p>VESZÉLY</p>
  <p>(példa)</p>	<ul style="list-style-type: none">⇒ Mindig a legnagyobb körültekintéssel dolgozzon, ügyeljen a daru használatára vonatkozó általános biztonsági előírások betartására.⇒ Minden alkatrészt (kampó, karabiner, gyűrűk, felfüggesztő drótkötelek, kábelek, láncok, stb.) ellenőrizzen, hogy nem használdott-e el vagy nem sérült.⇒ Ha a daru kampójának biztosítónyelve sérült, vagy hiányzik, a mérleget nem szabad használni.⇒ Csak megfelelő sebességgel dolgozzon.⇒ Szigorúan kerülni a súly kilengését, vagy vízszintes összetevőjű erők hatását. Kerülje a mindennemű ütést, csavarodást és kilengést (pl. ferde felfüggesztés miatt).⇒ Ne használja az akasztós mérleget teherszállításra.⇒ Ne tartózkodjon, vagy ne közlekedjen a függő teher alatt.⇒ Ne használja építkezési területen.⇒ Mindig figyeljen a függő teherre.⇒ Ne lépje túl a daru, az akasztós mérleg, vagy bármilyen más, a mért teher akasztós mérlegre való felfüggesztését szolgáló szerkezet névleges terhelhetőségét.

5.2 Az akasztós mérleg terhelése

A megfelelő mérési eredmény elérése érdekében be kell tartani a következő utasításokat – ábrákat, lásd a következő oldalon:

- ⇒ Csak olyan szerkezeteket használjon a teher felfüggesztésére, amelyek lehetővé teszik a súly pontszerű és szabad felfüggesztését.
- ⇒ Ne használjon túl nagy szerkezetet a terhelés felfüggesztésére, melyek nem teszik lehetővé a súly egy ponton való felfüggesztését.
- ⇒ Ne használjon többszörös felfüggesztést.
- ⇒ Ne húzza, és ne mozgassa a terhet, ha a mérleg terhelve van.
- ⇒ Ne húzza a kampót vízszintes irányban.

A mérleg terhelése

1. Helyezze az akasztós mérleg kampóját a teher fölé.
2. Eressze le az akasztós mérleget olyan mértékben, amely lehetővé teszi a teher mérleg kampójára való felfüggesztését. A megfelelő magasság elérése után csökkentse a sebességet.
3. Függessze a terhet a kampóra. Győződjön meg róla, hogy a biztonsági szempontból fontos elemek (pl. bezáródott-e a biztosítónyelv) jól működnek. Drótkötél általi rögzítés esetén győződjön meg arról, hogy a drótkötél felfüggesztő eszköz teljes egészében a kampó nyergében ülnek-e.
4. Lassan emelje fel a mérendő terhet.
Drótkötél általi rögzítés esetén győződjön meg róla, hogy a terhelés egyenletesen van felfüggesztve és a rögzítés megfelelően van beállítva.

- ✦ A teher felakasztására mindig megfelelő kampót kell használni, a HCB 100K200 mérleg példáján



Csak olyan szerkezeteket használjon a teher felfüggesztésére, amelyek lehetővé teszik a súly pontoszerű és szabad felfüggesztését.



Ne használjon túl nagy szerkezetet a terhelés felfüggesztésére, melyek nem teszik lehetővé a súly egy ponton való felfüggesztését.



Ne húzza, és ne mozgassa.



Ne húzza a kampót oldalirányba.



Ne használjon többszörös felfüggesztést.

5.3 Bekapcsolás/kikapcsolás

Bekapcsolás

- ⇒ Nyomja meg az **ON/OFF** gombot. A kijelző bekapcsol, és a mérleg önellenőrzésen megy keresztül. Az önellenőrzésnek akkor van vége, ha a kijelzett tömeg értékeként „0” jelenik meg.

Kikapcsolás

- ⇒ Nyomja meg és tartsa lenyomva az **ON/OFF** gombot.

5.4 Tárázás

- ⇒ Függesztesse fel a kezdeti terhelést. Nyomja meg a **TARE** gombot, várja meg a nulla érték megjelenítését. Az edény tömegét a mérleg memóriája tárolja.



- ⇒ Mérje le a mérendő anyagot. A kijelzőn a mért anyag nettó tömege jelenik meg.
- ⇒ A kezdeti terhelés leemelése után a kijelzőn annak negatív előjelű tömege lesz látható.
- ⇒ A tára érték törlése érdekében tehermentesítse az akasztós mérleget, majd nyomja meg a **TARE** gombot.

5.5 Mérés

- ⇒ Terhelje az akasztós mérleget. A kijelzőn azonnal megjelenik a mért tömeg értéke.

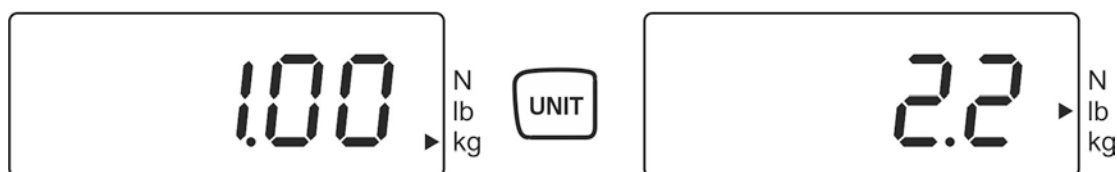


Túlterhelés elleni figyelmeztetés

Szigorúan kerülni kell a mérleg névleges maximális értéken felüli túlterhelését, mely értékből le kell vonni a már tárolt kezdeti terhelést! A túlterhelés a mérleg tartós sérüléséhez vezethet.

A maximális terhelés túllépéséről a kijelző „E” jelzéssel tájékoztat. Ilyenkor csökkentse a mérleg terhelését vagy a kezdeti terhelést.

5.6 Tömegmértékek átváltása



Az **UNIT** gomb minden egyes megnyomása a következő tömegmérték megjelenítését eredményezi **kg**→**lb**→**N**.

A ► jel a kiválasztott tömegmértéket jelzi.

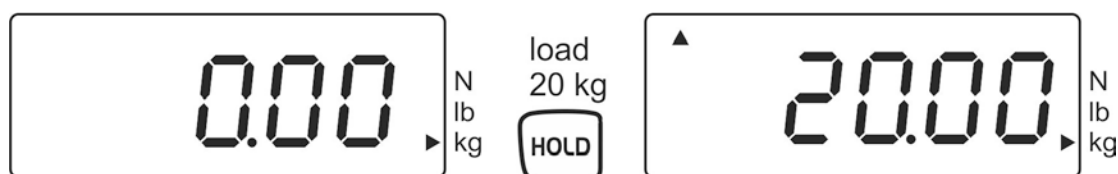
5.7 Funkciók

A **Hold** gomb a következő funkciók aktiválását teszi lehetővé:

Beállítás	Funkció	
H1	Data-Hold 1 funkció A Hold gomb megnyomásával 5 másodpercre lefagyasztja a mérés értékét	+ lásd az 5.7.1. fejezetet
H2	Data-Hold 2 funkció A Hold gomb megnyomásával egészen egy tetszőleges gomb megnyomásáig lefagyasztja a mérés értékét	
H3	Data-Hold 3 funkció 5 másodpercre automatikusan lefagyasztja a mérés értékét	
H4	Data-Hold 4 funkció A stabil érték elérése után egy tetszőleges gomb megnyomásának a pillanatáig lefagyasztja a mérés értékét	
H5	Állatmérés funkció	+ lásd az 5.7.2. fejezetet
H6	Csúcsérték funkció	+ lásd az 5.7.3. fejezetet

5.7.1 Data-Hold funkció

- ⇒ Kapcsolja be a mérleget, tartsa lenyomva a megnyomott **HOLD** gombot egészen addig, amíg meg nem jelenik az aktuális „Hx” beállítás (H1–H6).
- ⇒ Az **ON/OFF** gomb többszöri megnyomásával megjeleníti a kívánt „**H1–H4**” beállítást.
- ⇒ Erősítse meg a beállítást a **HOLD** gomb megnyomásával.
- ⇒ Függesze fel a terhet.
- ⇒ A beállításoktól függően (H1–H4) megjelenítésre kerül a blokkolt mérési eredmény (lásd az 5.7. fejezetet), amit a [▲] szimbólum jelez a képernyő tetején, a kijelző bal oldalán.



5.7.2 Állatmérés funkció

Ez a funkció a mozgásban lévő tárgyak/állatok mérésre szolgál. Az eredményt a 3 másodpercen belül elvégzett 16 mérés átlagértéke adja.

- ⇒ Kapcsolja be a mérleget, tartsa lenyomva a megnyomott **HOLD** gombot egészen addig, amíg meg nem jelenik az aktuális „Hx” beállítás (H1–H6).
- ⇒ Az **ON/OFF** gomb többszöri megnyomásával megjeleníti a „**H5**” beállítást.
- ⇒ Erősítse meg a beállítást a **HOLD** gomb megnyomásával.
- ⇒ Függesze fel a terhet.
- ⇒ Nyomja meg a **HOLD** gombot, a kijelzőn egy visszaszámlálás látható 3-tól 1-ig. Megjelenik a kiszámított átlagérték, amit a [▲] szimbólum jelez a képernyő tetején, a kijelző bal oldalán.
- ⇒ Az újabb mérések elvégzéséhez előbb nyomja meg a **ON/OFF/TARE** gombot.

5.7.3 Csúcsérték funkció

Ez a funkció a mérés csúcsterhelésének (csúcsértékének) a megjelenítését teszi lehetővé.

Mérési frekvencia: 200 ms.

Figyelem:



A csúcsérték sohasem lehet nagyobb a készülék megadott maximális terhelésénél (!!Leszakadás veszélye!!).

- ⇒ Kapcsolja be a mérleget, tartsa lenyomva a megnyomott **HOLD** gombot egészen addig, amíg meg nem jelenik az aktuális „Hx” beállítás (H1–H6).
- ⇒ Az **ON/OFF** gomb többszöri megnyomásával megjeleníti a „**H6**” beállítást.
- ⇒ Erősítse meg a beállítást a **HOLD** gomb megnyomásával.
- ⇒ Függeszse fel a terhet.
- ⇒ Egy pillanatra megjelenik a csúcsérték, amit a [▲] szimbólum jelez a képernyő tetején, a kijelző bal oldalán. A mérleg automatikusan újra nullázódik és készen áll a következő mérésre.

6. Menü

- ⇒ Kikapcsolt mérlegnél nyomja meg és tartsa lenyomva a **HOLD** gombot.
- ⇒ Ne engedje el a **HOLD** gombot. Nyomja meg és tartsa lenyomva az **ON/OFF/TARE** gombot is.
- ⇒ Tartsa lenyomva az **ON/OFF/TARE** gombot, és engedje el a **HOLD** gombot.
- ⇒ Nyomja meg újra a **HOLD** gombot.
- ⇒ Tartsa lenyomva a két lenyomott gombot, míg a kijelzőn megjelenik a „tr” jelölés.
- ⇒ Engedje el a két gombot. A mérleg menü módban van.
- ⇒ Az **ON/OFF/TARE** gomb a következő funkciók egyikének a kiválasztását teszi lehetővé:
 - **tr** (nulla nyomon követése): **ON/OFF**
 - **AF** (Automatikus kikapcsolás): **ON/OFF**
 - **rST** (Gyári beállítások visszaállítása): **YES/NO**
- ⇒ A kiválasztott funkció megerősítéséhez nyomja meg a **HOLD** gombot.
- ⇒ A kijelzőn megjelenik az aktuális a „**ON**” vagy „**OFF**”, illetve a „**YES**” vagy „**NO**”. Beállítás. Az **ON/OFF/TARE** gombbal tudja kiválasztani az „**ON**” vagy „**OFF**”, illetve a „**YES**” vagy „**NO**” opciót. A kiválasztás megerősítéséhez nyomja meg a **HOLD** gombot. A mérleg automatikusan visszatér mérés módra.

7. Kalibrálás

Mivel a nehézségi gyorsulás értéke a Föld különböző helyein eltér egymástól, minden mérleget be kell állítani – a fizikából eredő mérési szabályoknak megfelelően – a mérleg beállításának a helyén uralkodó nehézségi gyorsulást figyelembe véve (kivéve, ha a mérleg nem lett gyárilag kalibrálva a felállítás helyén). Ezt a kalibrálási eljárást az üzembe helyezéskor, a mérleg minden áthelyezésekor, valamint a környezeti hőmérséklet ingadozásakor kell végrehajtani. A pontos mérési eredmények elérése érdekében ajánlatos továbbá a mérleg időszakos kalibrálása mérés módban.

Stabil környezeti feltételeket biztosítani. A mérleg stabilitásához elengedhetetlen a mérleg felmelegedési ideje, ami kb. 1 perc.

Készítsd elő az etalont, a részleteket lásd az 1. „Műszaki adatok” fejezetben.

⇒ Kapcsolja ki a mérleget, szükség esetén csatlakoztassa a segéd fület.



⇒ Kapcsolja be a mérleget a felfüggesztett segédfülrel. Nyomja meg és tartsa lenyomva az **Unit** gombot (kb. 3 másodpercig), amíg meg nem jelenik a kijelzőn a „CAL” jelölés.



⇒ Várja meg az adott súlyértékhez szükséges etalon súlyának a megjelenését, pl. 10 kg (lásd 1. fejezetet).




⇒ Akassza fel az etalont, majd megjelenik az „F” jelölés.




⇒ A kalibrálás sikeres elvégzése után a készülék önellenőrzést végez, majd automatikusan újra mérő üzemmódba kapcsol. Kalibrálási hiba vagy nem megfelelő tömegű etalon esetén hibaüzenet jelenik meg a kijelzőn. Ilyenkor a kalibrálást meg kell ismételni.

8. Karbantartás, tisztítás és semlegesítés

 <p>Veszély</p>	<p>Személyi sérülés és anyagi károk veszélye! Az akasztós mérleg a daruszerkezet részét képezi! A biztonságos használat érdekében be kell tartani az alábbi utasításokat:</p> <ul style="list-style-type: none">⇒ A rendszeres karbantartást szakképzett specialistákkal végeztesse el.⇒ Végezze el a rendszeres karbantartásokkal és javításokkal kapcsolatos teendőket, lásd a 8.3. fejezetet.⇒ Az alkatrészek cseréjét kizárólag szakképzett specialistákra bízza.⇒ Az ellenőrzőlistán szereplő értékek biztonságos határértékektől való eltérése esetén a mérleget nem szabad üzemeltetni.⇒ Ne javítsa önállóan az akasztós mérleg javítását. A javítást csak a KERN cég által akkreditált szervizpartnere végezheti.
---	--

8.1 Tisztítás és semlegesítés

 <p>ÓVATOSAN</p>	<p>Az akasztós mérleg sérülése!</p> <ul style="list-style-type: none">⇒ Semmilyen ipari hígítót vagy vegyszert ne használjon (pl. savakat → törékenység).
--	--

- ⇒ A billentyűzetet és a kijelzőt kímélő ablaktisztító folyadékkal átítatott puha ronggyal tisztítsa.
- ⇒ A csomagolás és a készülék semlegesítését a készülék használatának helyén érvényes országos vagy helyi jogszabályoknak megfelelően kell elvégezni.

8.2 Rendszeres karbantartás és javítás

- ▲ A 3 havonta elvégzendő rendszeres karbantartást csak az akasztós mérlegek kezelésével kapcsolatos alapvető ismeretekkel rendelkező specialista végezheti el. Emellett be kell tartani az adott országban érvényes munkabiztonsági és higiéniai szabályokat, a felhasználó üzemében érvényes termelési, üzemeltetési és biztonsági utasításokat is.
- ▲ A méretek ellenőrzéséhez csak legalizált ellenőrzőeszközöket használjon.
- ▲ A 12 havonta elvégzendő rendszeres karbantartást csak szakképzett specialista végezheti el (KERN cég szervize).
- ▲ A karbantartás eredményét az ellenőrzőlistára fel kell írni (8.3. fejezet).
- ▲ A kiegészítő karbantartás további eredményeit az ellenőrzőlistára fel kell írni (9.1. fejezet).
- ▲ A karbantartás megkezdése előtt meg kell tisztítani a teher felfüggesztésére szolgáló elemeket, lásd 8.1. fejezetet.
- ▲ A kicserélt alkatrészek adatait is fel kell jegyezni (teher felakasztására szolgáló elemek) (9.2. fejezet).

Rendszeres karbantartás:

Minden használat előtt	<ul style="list-style-type: none">▪ Ellenőrizni a felakasztásra szolgáló elemek megfelelő működését.
Első üzembe helyezéskor, 3 havonta vagy minden 12 500. mérés után	<ul style="list-style-type: none">▪ Ellenőrizni az összes méretet, lásd: „Ellenőrzőlista”, 8.3. fejezet.▪ Ellenőrizni az akasztásra szolgáló elemek elhasználódását. pl.: plasztikus deformálódás, mechanikus sérülés (egyenetlenség), vágatok, repedések, karcolások, korrózió, menet sérülése és csavarodás.▪ Ellenőrizni a biztosítónyelvet sérülés és megfelelő működés szempontjából.▪ Az eredeti méretektől a megengedettnél nagyobb eltérés esetén (lásd: „Ellenőrzőlista”, 9.3. fejezet) vagy egyéb meg nem felelőség esetén azonnal kivonni a mérleget a forgalomból.▪ Az összes javítást és kicserélt alkatrészt a szervizpartnernek dokumentálnia kell (lásd: Lista, 9.2. fejezet).
12 havonta vagy minden 50 000. mérés után	<ul style="list-style-type: none">▪ Teljes körű karbantartás, melyet szakképzett specialistának kell elvégeznie (KERN cég szervize). E karbantartás alatt az összes teherhordó alkatrész mágnesporos vizsgálatnak van alávetve az esetleges repedések felderítése érdekében.
10 évente vagy minden 500 000. mérés után	<ul style="list-style-type: none">▪ Az akasztós mérleg teljes cseréje.

Útmutató

Az elhasználódás ellenőrzésekor tartsa be az alábbi rajzokon bemutatott utasításokat (8.3. fejezet).

Kizárási kritérium: A teher akasztására szolgáló elemeket nem szabad tovább használni, amennyiben pl.:

- ✦ A karbantartásban meghatározott ellenőrzés során eltérést tapasztal.
- ✦ Hiányzik az adattábla vagy a terhelést jelölő tábla.
- ✦ A teher felakasztására szolgáló elemeket, amelyeken túlterhelés vagy más káros hatások nyomait észleli, ki kell zárni a további használatból vagy az ellenőrzés újbóli végrehajtása esetén használni.

8.3 „Rendszeres ellenőrzés” ellenőrzőlista (lásd: 8.2. fejezet)

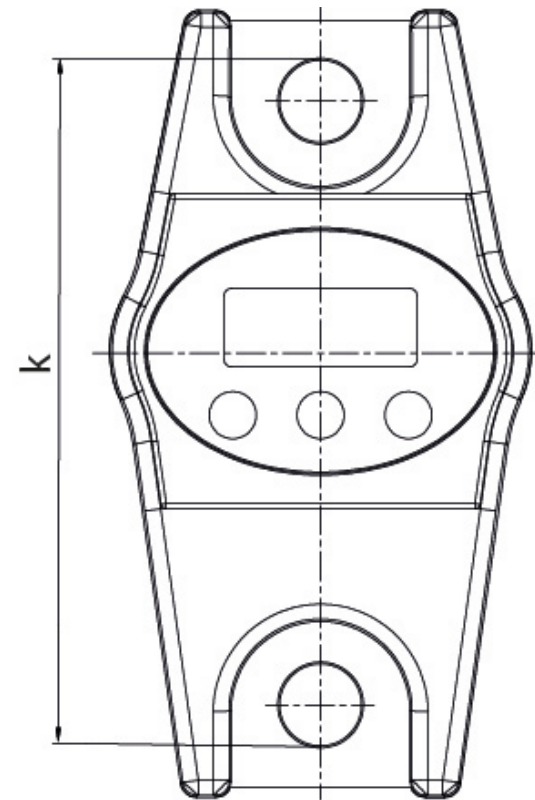
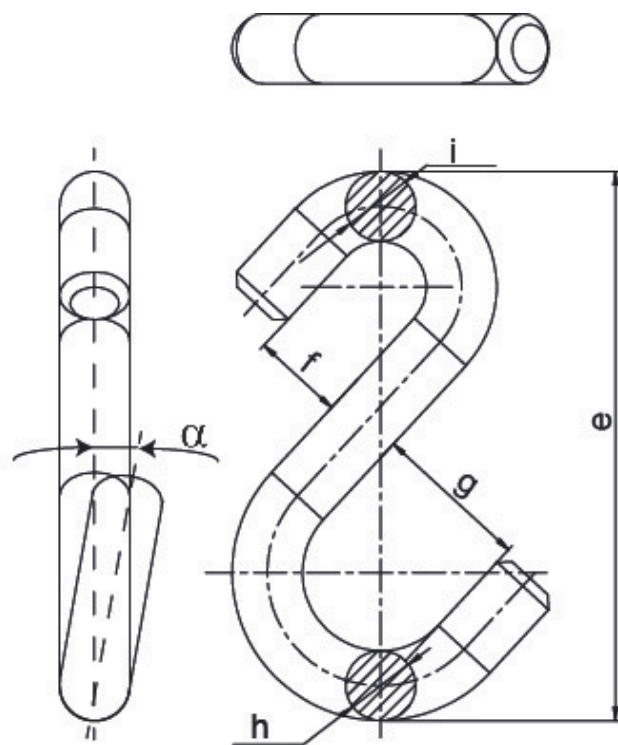
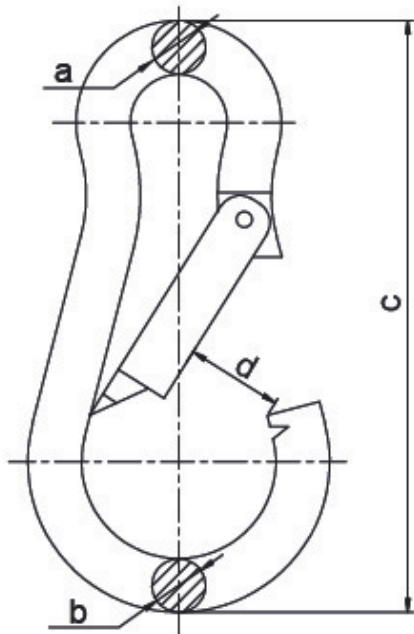
Az akasztós mérleg eredeti méretei, gyártási szám: Mérési tartomány.....												
Karabiner					Kampó							Fülek közötti távolság
a (mm)	b (mm)	c (mm)	d (mm)	Elhasználódás	e (mm)	f (mm)	g (mm)	h (mm)	i (mm)	Elhasználódás	α (°) szög	k (mm)
Dátum Ellenőrző személy												

Ezek az adatok a mérleghez mellékelt dokumentumban találhatóak. Ezt a dokumentumot feltétlenül meg kell őrizni.

	Karabiner						Kampó							Fül		
	a	b	c	d	Elhasználódás (lásd: elsötétített mezők)	Biztosítónyel v	e	f	g	h	i	α	Elhasználódás (lásd: elsötétített mezők)	Távolság k	Dátum	Ellenőrző személy
Maximális megengedett eltérés	5%	5%	1%	5%	Nincs repedés vagy deformálódás	Megfelelő működés	1%	5%	5%	5%	5%	10°	Nincs repedés vagy deformálódás	1%		
Első üzembe helyezés előtti ellenőrzés																
3 havonta / 12 500 x																
6 havonta / 25 000 x																
9 havonta / 37 500 x																
12 havonta / 50 000 x																
15 havonta / 62 500 x																
18 havonta / 75 000 x																
21 havonta / 87 500 x																

	Karabiner						Kampó							Fül		Dátum	Ellenőrző személy
	a	b	c	d	Elhasználódás (lásd: elsötétített mezők)	Biztosítónyelv ^v	e	f	g	h	i	α	Elhasználódás (lásd: elsötétített mezők)	Távolság k			
Maximális megengedett eltérés	5%	5%	1%	5%	Nincs repedés vagy deformálódás	Megfelelő működés	1%	5%	5%	5%	5%	10°	Nincs repedés vagy deformálódás	1%			
Első üzembe helyezés előtti ellenőrzés																	
24 havonta / 100 000 x																	
27 havonta / 112 500 x																	
30 havonta / 125 000 x																	
33 havonta / 137 500 x																	
36 havonta / 150 000 x																	
39 havonta / 162 500 x																	
42 havonta / 175 000 x																	
45 havonta / 187 500 x																	
48 havonta / 200 000 x																	
51 havonta / 212 500 x																	
54 havonta / 225 000 x																	
57 havonta / 237 500 x																	
60 havonta / 250 000 x																	
24 havonta / 100 000 x	➔ Minden teherhordó elemet ki kell cserélni a KERN cég által akkreditált szervizpartnernél.																

Félkövr szöveg = Ezeket az ellenőrzéseket a KERN cég által akkreditált szervizpartner kell, hogy elvégezze.



9. Melléklet

9.1 Teljes körű ellenőrzés” ellenőrzőlista (generális vizsgálat)

A teljes körű ellenőrzést a KERN cég által akkreditált szervizpartner kell, hogy elvégezze.

Akasztós mérleg		Modell Gyártási szám					
Ciklus	Mágnesporos vizsgálat repedés vizsgálat céljából	Kampó	Karabiner	Fül	Dátum	Név	Aláírás
12 havonta / 50 000 x							
24 havonta / 100 000 x							
36 havonta / 150 000 x							
48 havonta / 200 000 x							
60 havonta / 250 000 x							
72 havonta / 300 000 x							
84 havonta / 350 000 x							
96 havonta / 400 000 x							
108 havonta/450 000 x							
120 havonta/ 00 000x	➔ Az akasztós mérleg teljes cseréje						

10. Megfeleléségi nyilatkozat

Az aktuális EK/EU megfeleléségi nyilatkozat a következő címen érhető el:

www.kern-sohn.com/ce